

Freigegebenes Zubehör / Released accessories

Version: 03/2025

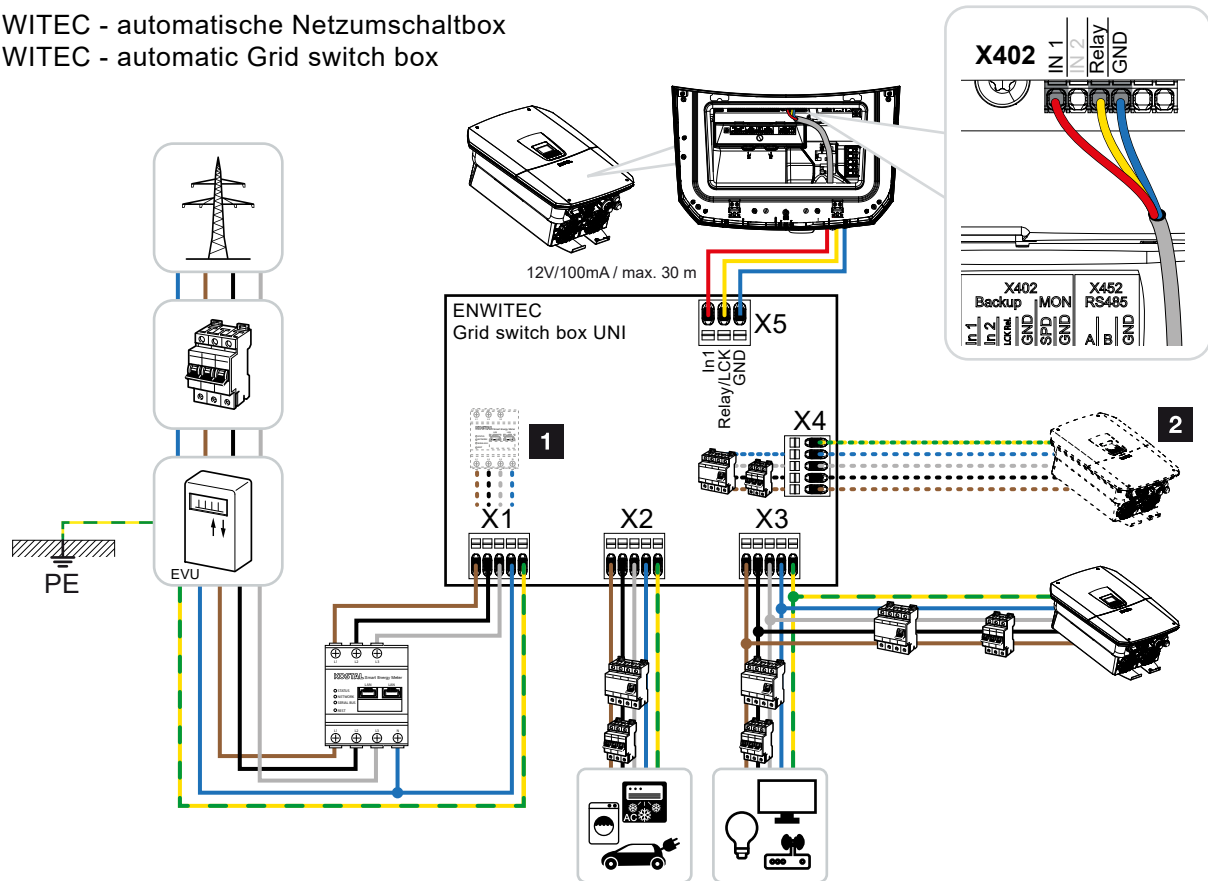
Das hier aufgeführte Zubehör ist mit folgenden Produkten kompatibel.
The accessories listed here are compatible with the following products.

KOSTAL Zubehör KOSTAL Accessories	Artikelnr. / Article no.	PLENTICORE				
		MP G3		G3		
		S	M	S	M	L
DC-Überspannungsschutzmodul G3 DC-Overvoltage protection module G3	12170142	x	x	x	x	x
KOSTAL BackUp Switch - manueller Netzumschalter - 3-phasig KOSTAL BackUp Switch - manual grid switch - 3-phase	12184452	x	x	x	x	x

Zubehör Externer Anbieter Accessories External provider	Artikelnr. Hersteller / Article no. manufacturer	PLENTICORE				
		MP G3		G3		
		S	M	S	M	L
ENWITEC - automatische Netzumschaltbox für PLENTICORE G3 - DE/CH ENWITEC – automatic Switchover Box for PLENTICORE G3 - DE/CH 3PH_KOSTAL_BBD3(A)P_63A_DE-CH	10017468	x	x	x	x	x
ENWITEC - automatische Netzumschaltbox für PLENTICORE G3 - AUT ENWITEC – automatic Switchover Box for PLENTICORE G3 - AUT 3PH_KOSTAL_BBD3(A)P_63A_FRT_AUT	10017469	x	x	x	x	x

Anschluss - ENWITEC - automatische Netzumschaltbox mit Connection - ENWITEC - automatic Grid switch box with PLENTICORE G3

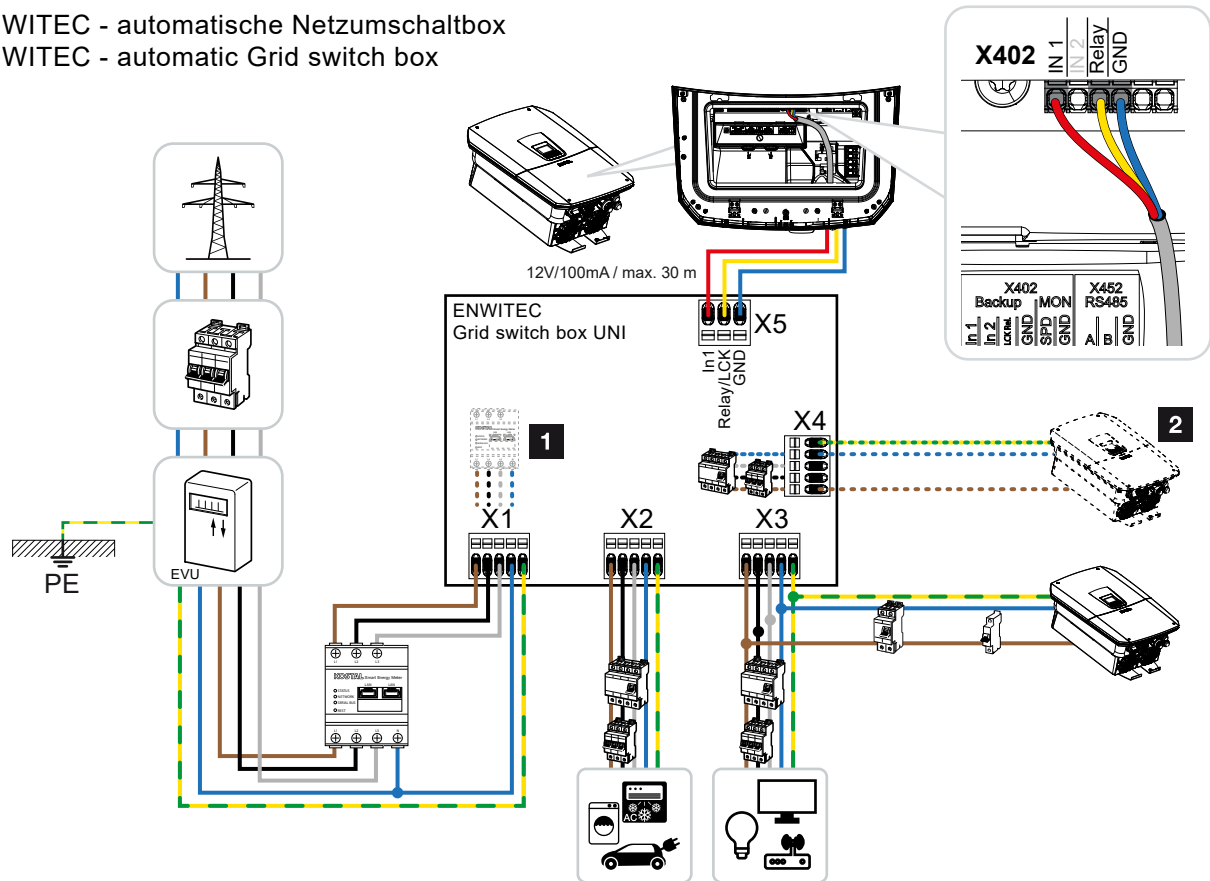
ENWITEC - automatische Netzumschaltbox
ENWITEC - automatic Grid switch box



- 1) Der KOSTAL Smart Energy Meter kann optional auch in der Backup Box direkt verbaut werden.
The KOSTAL Smart Energy Meter can also be installed directly in the Backup Box as an option.
- 2) Der Wechselrichter kann wahlweise über die Anschlussklemme X3 (extern über die Unterverteilung) oder direkt an X4 angeschlossen werden. Wenn der Wechselrichter an X4 angeschlossen wird, ist der RCD und der Leitungsschutzschalter in der Backup Box zu integrieren.
The inverter can be connected either via terminal X3 (externally via the sub-distribution board) or directly to X4. If the inverter is connected to X4, the RCD and the circuit breaker must be integrated in the backup box.

Anschluss - ENWITEC - automatische Netzumschaltbox mit Connection - ENWITEC - automatic Grid switch box with PLENTICORE MP G3

ENWITEC - automatische Netzumschaltbox
ENWITEC - automatic Grid switch box



- 1) Der KOSTAL Smart Energy Meter kann optional auch in der Backup Box direkt verbaut werden.
The KOSTAL Smart Energy Meter can also be installed directly in the Backup Box as an option.
- 2) Der Wechselrichter kann wahlweise über die Anschlussklemme X3 (extern über die Unterverteilung) oder direkt an X4 angeschlossen werden. Wenn der Wechselrichter an X4 angeschlossen wird, ist der RCD und der Leitungsschutzschalter in der Backup Box zu integrieren.
The inverter can be connected either via terminal X3 (externally via the sub-distribution board) or directly to X4. If the inverter is connected to X4, the RCD and the circuit breaker must be integrated in the backup box.