

SOLAR ELECTRIC

KOSTAL

# ENECTOR

AC Wallbox 3.7/11 kW



Οδηγίες λειτουργίας

## Στοιχεία εκδότη

KOSTAL Solar Electric GmbH  
Hanferstraße 6  
79108 Freiburg i. Br.  
Germany  
Τηλ. +49 (0)761 477 44-100  
Φαξ +49 (0)761 477 44- 111

[www.kostal-solar-electric.com](http://www.kostal-solar-electric.com)

## Αποποίηση ευθύνης

Τα αναφερόμενα ονόματα χρήσης, οι εμπορικές ονομασίες ή/και οι χαρακτηρισμοί προϊόντων, καθώς και άλλες ονομασίες, προστατεύονται νομικά ακόμη και χωρίς ιδιαίτερη σήμανση (π.χ. ως μάρκες). Η KOSTAL Solar Electric GmbH δεν αναλαμβάνει καμία ευθύνη ή δεν παρέχει καμία εγγύηση για τη δυνατότητα ελεύθερης χρήσης τους. Η συγκέντρωση των εικόνων και η σύνταξη των κειμένων πραγματοποιήθηκε με μεγάλη προσοχή. Παρόλα αυτά δεν μπορούν να αποκλειστούν λάθη. Δεν παρέχεται εγγύηση για τη σύνθεση των πληροφοριών.

## Πληροφορίες ίσης μεταχείρισης

Η KOSTAL Solar Electric GmbH έχει επίγνωση της σημασίας της γλώσσας αναφορικά με την ίση μεταχείριση γυναικών και ανδρών και προσπαθεί συνεχώς να ανταποκρίνεται σε αυτό το σκεπτικό. Ωστόσο, η γενική εφαρμογή των μεικτών διατυπώσεων (θηλυκό/αρσενικό) έχει παραληφθεί για λόγους καλύτερης ανάγνωσης.

## © 2022 KOSTAL Solar Electric GmbH

Όλα τα δικαιώματα, συμπεριλαμβανομένης της φωτομηχανικής αναπαραγωγής και της αποθήκευσης σε ηλεκτρονικά μέσα, παραμένουν αποκλειστικά στην KOSTAL Solar Electric GmbH. Δεν επιτρέπεται η επαγγελματική χρήση ούτε η αναπαραγωγή των κειμένων, των απεικονιζόμενων μοντέλων, των εικόνων και των φωτογραφιών που χρησιμοποιήθηκαν για αυτό το προϊόν. Δεν επιτρέπεται ούτε η ολική ούτε η μερική αναπαραγωγή και αποθήκευση των οδηγιών ή η μεταφορά, η αναπαραγωγή και η μετάφραση των οδηγιών, σε οποιαδήποτε μορφή ή μέσω οποιουδήποτε μέσου, χωρίς προηγούμενη έγγραφη συναίνεση.



1

2

3

4

5

6

7

8

9

10

11

12

13

14

15

16

# Πίνακας περιεχομένων

|           |  |           |
|-----------|--|-----------|
| <b>1.</b> | <b>Γενικές πληροφορίες</b> .....                     | <b>5</b>  |
| 1.1       | Επικοινωνία .....                                    | 6         |
| 1.2       | Υποδείξεις για τις οδηγίες .....                     | 7         |
| 1.3       | Αποποίηση ευθύνης .....                              | 8         |
| 1.4       | Ομάδα στόχος .....                                   | 9         |
| 1.5       | Προβλεπόμενη χρήση .....                             | 10        |
| 1.6       | Υποδείξεις σε αυτές τις οδηγίες .....                | 11        |
| 1.7       | Περιήγηση στο έγγραφο .....                          | 13        |
| 1.8       | Σήμανση στη συσκευή .....                            | 14        |
| 1.9       | Βασικές υποδείξεις ασφαλείας .....                   | 15        |
| <b>2.</b> | <b>Περιγραφή προϊόντος</b> .....                     | <b>17</b> |
| 2.1       | Χαρακτηριστικά εξοπλισμού .....                      | 18        |
| 2.2       | Πινακίδα τύπου .....                                 | 19        |
| 2.3       | Περιεχόμενο συσκευασίας .....                        | 20        |
| 2.4       | Δομή Wallbox .....                                   | 21        |
| 2.5       | Τρόποι λειτουργίας .....                             | 22        |
| 2.6       | Ενδείξεις LED .....                                  | 28        |
| <b>3.</b> | <b>Επισκόπηση συστήματος</b> .....                   | <b>31</b> |
| 3.1       | Περιπτώσεις χρήσης και λειτουργίες .....             | 32        |
| 3.2       | Σύνδεση ENECTOR χωρίς KSEM .....                     | 33        |
| 3.3       | ENECTOR με KSEM χωρίς Φ/Β εγκατάσταση .....          | 34        |
| 3.4       | ENECTOR με KSEM και Φ/Β εγκατάσταση .....            | 36        |
| 3.5       | ENECTOR με KSEM για εποπτεία οικιακής σύνδεσης ..... | 38        |
| <b>4.</b> | <b>Εγκατάσταση</b> .....                             | <b>40</b> |
| 4.1       | Γενικές υποδείξεις για τον χειρισμό .....            | 41        |
| 4.2       | Επιλογή σημείου .....                                | 42        |
| 4.3       | Επιτρεπόμενες συνθήκες περιβάλλοντος .....           | 43        |
| 4.4       | Τοποθέτηση καλωδίου τροφοδοσίας AC .....             | 44        |
| 4.5       | Τοποθέτηση Wallbox .....                             | 46        |
| 4.6       | Ηλεκτρική σύνδεση .....                              | 50        |
| <b>5.</b> | <b>Σύνδεση πρόσθετων εξαρτημάτων</b> .....           | <b>51</b> |
| 5.1       | Σύνδεση KOSTAL Smart Energy Meter .....              | 52        |
| 5.2       | Τοποθέτηση προαιρετικού μπουτόν .....                | 54        |
| 5.3       | Σύνδεση παράλληλου αποζεύκτη .....                   | 56        |

|            | 1   | 2 | 3 | 4 | 5 | 6 | 7 | 8 | 9 | 10 | 11 | 12 | 13 | 14 | 15 | 16        |
|------------|---|---|---|---|---|---|---|---|---|----|----|----|----|----|----|-----------|
| <b>6.</b>  | <b>Έναρξη λειτουργίας/διαμόρφωση</b> .....  |   |   |   |   |   |   |   |   |    |    |    |    |    |    | <b>58</b> |
| 6.1        | Ασφάλεια .....  |   |   |   |   |   |   |   |   |    |    |    |    |    |    | 59        |
| 6.2        | Λειτουργία διακοπών DIP .....   |   |   |   |   |   |   |   |   |    |    |    |    |    |    | 60        |
| 6.3        | Παράδειγμα ρύθμισης DIP ανάλογα με την περίπτωση χρήσης .....   |   |   |   |   |   |   |   |   |    |    |    |    |    |    | 61        |
| 6.4        | Ρυθμίσεις συστοιχίας 1 .....  |   |   |   |   |   |   |   |   |    |    |    |    |    |    | 63        |
| 6.5        | Ρυθμίσεις συστοιχίας 2 .....  |   |   |   |   |   |   |   |   |    |    |    |    |    |    | 69        |
| 6.6        | Κλείσιμο Wallbox .....  |   |   |   |   |   |   |   |   |    |    |    |    |    |    | 72        |
| 6.7        | Ενεργοποίηση Wallbox .....  |   |   |   |   |   |   |   |   |    |    |    |    |    |    | 73        |
| <b>7.</b>  | <b>Ρύθμιση Wallbox στο KSEM</b> .....   |   |   |   |   |   |   |   |   |    |    |    |    |    |    | <b>75</b> |
| 7.1        | Πιθανές διαμορφώσεις .....  |   |   |   |   |   |   |   |   |    |    |    |    |    |    | 76        |
| 7.2        | Ρύθμιση ENECTOR με λειτουργίες άνεσης στο KSEM .....  |   |   |   |   |   |   |   |   |    |    |    |    |    |    | 77        |
| 7.3        | ENECTOR με KOSTAL Smart Energy Meter για προστασία από διακοπή ρεύματος (επο-<br>πτεία οικιακής σύνδεσης) ..... |   |   |   |   |   |   |   |   |    |    |    |    |    |    | 80        |
| <b>8.</b>  | <b>Χειρισμός</b> .....  |   |   |   |   |   |   |   |   |    |    |    |    |    |    | <b>81</b> |
| <b>9.</b>  | <b>Προληπτική συντήρηση</b> .....   |   |   |   |   |   |   |   |   |    |    |    |    |    |    | <b>83</b> |
| <b>10.</b> | <b>Αποκατάσταση βλαβών</b> .....  |   |   |   |   |   |   |   |   |    |    |    |    |    |    | <b>86</b> |
| <b>11.</b> | <b>Ενημέρωση firmware</b> .....   |   |   |   |   |   |   |   |   |    |    |    |    |    |    | <b>90</b> |
| <b>12.</b> | <b>Εγγύηση και τεχνική υποστήριξη</b> .....   |   |   |   |   |   |   |   |   |    |    |    |    |    |    | <b>93</b> |
| <b>13.</b> | <b>Παράδοση στον ιδιοκτήτη</b> .....  |   |   |   |   |   |   |   |   |    |    |    |    |    |    | <b>94</b> |
| <b>14.</b> | <b>Τερματισμός λειτουργίας / απόρριψη</b> .....   |   |   |   |   |   |   |   |   |    |    |    |    |    |    | <b>95</b> |
| <b>15.</b> | <b>Αποθήκευση</b> .....   |   |   |   |   |   |   |   |   |    |    |    |    |    |    | <b>96</b> |
| <b>16.</b> | <b>Τεχνικά χαρακτηριστικά</b> .....   |   |   |   |   |   |   |   |   |    |    |    |    |    |    | <b>97</b> |



# 1. Γενικές πληροφορίες

|     |                                      |    |
|-----|--------------------------------------|----|
| 1.1 | Επικοινωνία.....                     | 6  |
| 1.2 | Υποδείξεις για τις οδηγίες.....      | 7  |
| 1.3 | Αποποίηση ευθύνης.....               | 8  |
| 1.4 | Ομάδα στόχος.....                    | 9  |
| 1.5 | Προβλεπόμενη χρήση.....              | 10 |
| 1.6 | Υποδείξεις σε αυτές τις οδηγίες..... | 11 |
| 1.7 | Περιήγηση στο έγγραφο.....           | 13 |
| 1.8 | Σήμανση στη συσκευή.....             | 14 |
| 1.9 | Βασικές υποδείξεις ασφαλείας.....    | 15 |



## 1.1 Επικοινωνία

Σας ευχαριστούμε που επιλέξατε μια συσκευή της KOSTAL Solar Electric GmbH! Σας ευχόμαστε να έχετε πάντοτε υψηλές ενεργειακές αποδόσεις με τη φωτοβολταϊκή σας εγκατάσταση.

Σε περίπτωση ερωτήσεων για τη συσκευή σας απευθυνθείτε στον αρμόδιο συνεργάτη τεχνικής υποστήριξης ή στη γραμμή τεχνικής υποστήριξης:

- Γερμανία και άλλες χώρες (γλώσσα: γερμανικά, αγγλικά):  
+49 (0)761 477 44-222
- Ελβετία:  
+41 32 5800 225
- Γαλλία, Βέλγιο, Λουξεμβούργο:  
+33 16138 4117
- Ελλάδα:  
+30 2310 477 555
- Ιταλία:  
+39 011 97 82 420
- Πολωνία:  
+48 22 153 14 98
- Ισπανία, Πορτογαλία (γλώσσα: ισπανικά, αγγλικά):  
+34 961 824 927

Για μια γρήγορη επεξεργασία έχετε στη διάθεσή σας τις ακόλουθες πληροφορίες:

- Όνομα τύπου
- Σειριακός αριθμός (βλέπε πινακίδα τύπου στη συσκευή)



## 1.2 Υποδείξεις για τις οδηγίες

Αυτές οι οδηγίες προορίζονται για τον ιδιοκτήτη και για τον ηλεκτρολόγο. Περιέχουν υποδείξεις για τον χειρισμό και την εγκατάσταση με ασφάλεια. Οι εργασίες, οι οποίες επιτρέπεται να εκτελούνται μόνο από ηλεκτρολόγο, φέρουν επιπλέον επισήμανση. Προσέξτε ιδίως τις υποδείξεις για την ασφαλή χρήση. Η KOSTAL Solar Electric GmbH δεν φέρει καμία ευθύνη για ζημιές που μπορεί να προκύψουν σε περίπτωση μη τήρησης αυτών των οδηγιών.

Αυτές οι οδηγίες αποτελούν τμήμα του προϊόντος. Ισχύουν αποκλειστικά για τη συσκευή της εταιρείας KOSTAL Solar Electric GmbH. Φυλάξτε όλα τα έγγραφα για να μπορείτε να ανατρέχετε σε αυτά και παραδώστε τα στον επόμενο ιδιοκτήτη.

Ο ηλεκτρολόγος και ο ιδιοκτήτης πρέπει να έχει πάντα πρόσβαση σε αυτές τις οδηγίες. Ο εγκαταστάτης πρέπει να είναι εξοικειωμένος με αυτές τις οδηγίες και να τις τηρεί.

Θα βρείτε την πιο πρόσφατη έκδοση των οδηγιών χρήσης για το προϊόν στη διεύθυνση [www.kostal-solar-electric.com](http://www.kostal-solar-electric.com) στη σελίδα λήψης αρχείων.



## 1.3 Αποποίηση ευθύνης

Μια χρήση διαφορετική από την ενδεδειγμένη χρήση ή πέραν αυτής θεωρείται ως μη ενδεδειγμένη. Ο κατασκευαστής δεν αναλαμβάνει καμία ευθύνη για ενδεχόμενες προκύπτουσες βλάβες σε περίπτωση μη προβλεπόμενης χρήσης. Απαγορεύονται οι τροποποιήσεις στη συσκευή. Η χρήση της συσκευής επιτρέπεται μόνο σε τεχνικά άρτια και λειτουργικά ασφαλή κατάσταση. Οποιαδήποτε μη προβλεπόμενη χρήση της συσκευής έχει ως αποτέλεσμα την ακύρωση της εγγύησης και της γενικής ευθύνης του κατασκευαστή.



### ΣΗΜΑΝΤΙΚΗ ΠΛΗΡΟΦΟΡΙΑ

Η εγκατάσταση, η συντήρηση και η προληπτική συντήρηση της συσκευής επιτρέπεται μόνο από εκπαιδευμένο και καταρτισμένο ηλεκτρολόγο.

Το άνοιγμα της συσκευής επιτρέπεται μόνο σε εξειδικευμένο ηλεκτρολόγο. Η συσκευή πρέπει να εγκαθίσταται από αδειούχο ηλεκτρολόγο (κατά DIN VDE 1000-10, σύμφωνα με τον κανονισμό πρόληψης ατυχημάτων BGV A3 ή με διεθνή συγκρίσιμα πρότυπα), ο οποίος είναι υπεύθυνος για την τήρηση των ισχυόντων προτύπων και κανονισμών.

Οι ηλεκτρολόγοι είναι υπεύθυνοι για την τήρηση και την εφαρμογή των ισχυόντων προτύπων και κανονισμών. Οι εργασίες, οι οποίες μπορεί να επηρεάσουν το δίκτυο τροφοδοσίας ρεύματος της επιχείρησης ηλεκτρισμού στην τοποθεσία της τροφοδοσίας ηλιακής ενέργειας, επιτρέπεται να διεξάγονται μόνο από ηλεκτρολόγους που είναι εγκεκριμένοι από την επιχείρηση ηλεκτρισμού.

Εδώ ανήκει, επίσης, η τροποποίηση των παραμέτρων που έχουν προρυθμιστεί εργοστασιακά.

Οι εργασίες, οι οποίες μπορεί να επηρεάσουν το δίκτυο τροφοδοσίας ρεύματος της επιχείρησης ηλεκτρισμού στην τοποθεσία της τροφοδοσίας ηλιακής ενέργειας, επιτρέπεται να διεξάγονται μόνο από ηλεκτρολόγους που είναι εγκεκριμένοι από την επιχείρηση ηλεκτρισμού. Εδώ ανήκει, επίσης, η τροποποίηση των παραμέτρων που έχουν προρυθμιστεί εργοστασιακά. Ο εγκαταστάτης πρέπει να τηρεί τους κανονισμούς της επιχείρησης ηλεκτρισμού.

Η αλλαγή των εργοστασιακών ρυθμίσεων επιτρέπεται μόνο σε εξειδικευμένους ηλεκτρολόγους εγκαταστάσεων ή άτομα με τουλάχιστον συγκρίσιμο ή ανώτερο επίπεδο κατάρτισης, όπως π.χ. αρχιμηχανικούς, τεχνικούς ή μηχανικούς. Όλες οι προδιαγραφές πρέπει να τηρούνται πάντα.





## 1.4 Ομάδα στόχος

### Ιδιοκτήτης

Ως ιδιοκτήτης είστε υπεύθυνος για τη συσκευή. Έχετε την ευθύνη για την ενδεδειγμένη χρήση και την ασφαλή χρήση της συσκευής. Σε αυτήν περιλαμβάνεται και η ενημέρωση των προσώπων, τα οποία χρησιμοποιούν τη συσκευή.

Ως ιδιοκτήτης χωρίς εκπαίδευση στην ηλεκτροτεχνία, επιτρέπεται να εκτελείτε μόνο εργασίες για τις οποίες δεν απαιτείται ηλεκτρολόγος.

### Ηλεκτρολόγος

Ως ηλεκτρολόγος διαθέτετε μια αναγνωρισμένη εκπαίδευση στην ηλεκτροτεχνία. Λόγω αυτών των επαγγελματικών γνώσεων έχετε εξουσιοδότηση να εκτελείτε τις ηλεκτροτεχνικές εργασίες που ζητούνται σε αυτές τις οδηγίες.

Απαιτήσεις για τον ηλεκτρολόγο:

- Γνώση των γενικών και ειδικών κανονισμών ασφαλείας και των κανονισμών πρόληψης ατυχημάτων.
- Γνώση των ηλεκτροτεχνικών κανονισμών.
- Γνώση των εθνικών κανονισμών.
- Ικανότητα αναγνώρισης κινδύνων και αποφυγής πιθανών κινδύνων.

### Προσόντα

Ορισμένες εργασίες σε αυτές τις οδηγίες απαιτούν επαγγελματικές γνώσεις ηλεκτροτεχνίας. Σε περίπτωση εκτέλεσης εργασιών με ελλιπείς γνώσεις και ελλιπή προσόντα, ενδέχεται να προκληθούν σοβαρά ατυχήματα και θάνατος.

- Εκτελείτε μόνο εργασίες, για τις οποίες διαθέτετε τα προσόντα και έχετε ενημερωθεί.
- Λαμβάνετε υπόψη σας τις υποδείξεις για τον ηλεκτρολόγο σε αυτές τις οδηγίες.



## 1.5 Προβλεπόμενη χρήση

Η συσκευή είναι ένας σταθμός φόρτισης για χρήση σε ιδιωτικό χώρο, προς τον οποίο υπάρχει περιορισμένη πρόσβαση, όπως π.χ. ιδιόκτητα οικόπεδα, χώροι στάθμευσης ή εξωτερικοί χώροι επιχειρήσεων.

Η συσκευή προβλέπεται αποκλειστικά για τη φόρτιση ηλεκτρικών οχημάτων.

- Φόρτιση σύμφωνα με τη μέθοδο 3 κατά IEC 61851-1 για ηλεκτρικά οχήματα με μπαταρίες χωρίς έκλυση αερίων.
- Διατάξεις σύνδεσης κατά IEC 62196.

Δεν είναι δυνατή η φόρτιση ηλεκτρικών οχημάτων με μπαταρίες με έκλυση αερίων.

Η συσκευή προβλέπεται αποκλειστικά για σταθερή εγκατάσταση και μπορεί να χρησιμοποιηθεί σε εσωτερικούς και εξωτερικούς χώρους.

Η συσκευή μπορείτε να χρησιμοποιηθεί αποκλειστικά ως μεμονωμένο σημείο φόρτισης.

Διαβάστε και προσέξτε αυτές τις οδηγίες καθώς και όλα τα πρόσθετα έγγραφα τεκμηρίωσης για τη χρήση της συσκευής.

### Μη προβλεπόμενη χρήση

Η χρήση της συσκευής είναι ασφαλής μόνο σε περίπτωση ενδεδειγμένης χρήσης. Κάθε άλλη χρήση καθώς και κάθε τροποποίηση στη συσκευή είναι αντίθετη με την ενδεδειγμένη χρήση και επομένως δεν επιτρέπεται.

Ο ιδιοκτήτης φέρει την ευθύνη για την ενδεδειγμένη χρήση και την ασφαλή χρήση. Η KOSTAL Solar Electric GmbH δεν αναλαμβάνει καμία ευθύνη για συνέπειες που οφείλονται σε μη ενδεδειγμένη χρήση.



## 1.6 Υποδείξεις σε αυτές τις οδηγίες

Στα κείμενα με οδηγίες έχουν προστεθεί υποδείξεις. Σε αυτές τις οδηγίες γίνεται διάκριση ανάμεσα σε προειδοποιήσεις και σε ενημερωτικές υποδείξεις. Όλες οι υποδείξεις επισημαίνονται με ένα εικονίδιο στη γραμμή κειμένου.

### Προειδοποιήσεις

Οι προειδοποιήσεις παραπέμπουν σε κινδύνους σωματικών βλαβών και θανάτου. Μπορεί να προκύψουν σοβαρές σωματικές βλάβες που ίσως θέσουν σε κίνδυνο τη ζωή ατόμων.



#### ΚΙΝΔΥΝΟΣ

Επισημαίνει έναν άμεσο κίνδυνο υψηλής επικινδυνότητας που, αν δεν αποφευχθεί, έχει ως συνέπεια θάνατο ή σοβαρό τραυματισμό.



#### ΠΡΟΕΙΔΟΠΟΙΗΣΗ

Επισημαίνει έναν κίνδυνο μέτριας επικινδυνότητας που, αν δεν αποφευχθεί, έχει ως συνέπεια θάνατο ή σοβαρό τραυματισμό.



#### ΠΡΟΣΟΧΗ

Επισημαίνει έναν κίνδυνο χαμηλής επικινδυνότητας που, αν δεν αποφευχθεί, έχει ως συνέπεια ελαφρύ ή μέτριο τραυματισμό ή υλικές ζημιές.



#### ΣΗΜΑΝΤΙΚΗ ΠΛΗΡΟΦΟΡΙΑ

Επισημαίνει έναν κίνδυνο χαμηλής επικινδυνότητας που, αν δεν αποφευχθεί, ενδέχεται να έχει ως συνέπεια υλικές ζημιές.



#### ΥΠΟΔΕΙΞΗ

Οι ενημερωτικές υποδείξεις περιέχουν σημαντικές οδηγίες για την εγκατάσταση και την απρόσκοπτη λειτουργία της συσκευής. Όλες οι ενημερωτικές υποδείξεις πρέπει να τηρούνται πάντα. Επιπλέον, οι ενημερωτικές υποδείξεις επισημαίνουν ότι σε περίπτωση μη τήρησης μπορεί να προκύψουν υλικές ζημιές ή οικονομικές απώλειες.

### Προειδοποιητικά σύμβολα



Κίνδυνος



1

2

3

4

5

6

7

8

9

10

11

12

13

14

15

16



Κίνδυνος από ηλεκτροπληξία και ηλεκτρική εκφόρτιση



Κίνδυνος εγκαυμάτων

### Σύμβολα στις ενημερωτικές υποδείξεις



Το σύμβολο επισημαίνει εργασίες, οι οποίες επιτρέπεται να εκτελούνται μόνο από ηλεκτρολόγο.



Πληροφορία ή συμβουλή



Σημαντική πληροφορία



Πιθανότητα υλικών ζημιών



## 1.7 Περιήγηση στο έγγραφο

Για εύκολη περιήγηση σε αυτές τις οδηγίες, υπάρχουν σημεία με δυνατότητα απευθείας επιλογής και μετάβασης με ένα κλικ.

Από τον πίνακα περιεχομένων μεταβαίνετε με ένα κλικ στο αναφερόμενο κεφάλαιο.






Με κλικ στις παραπομπές που περιέχουν οι οδηγίες, μπορείτε να μεταβείτε στα σχετικά σημεία αναφοράς του κειμένου.



## 1.8 Σήμανση στη συσκευή

Σε κάποια εξαρτήματα της συσκευής υπάρχουν πινακίδες και σημάνσεις. Αυτές οι πινακίδες και οι επισημάνσεις δεν επιτρέπεται να τροποποιηθούν ή να αφαιρεθούν.

- Προσέξτε τα αυτοκόλλητα ασφαλείας.
- Διατηρείτε ευανάγνωστα τα λερωμένα αυτοκόλλητα ασφαλείας. Μην χρησιμοποιείτε κατά τον καθαρισμό διαβρωτικά προϊόντα καθαρισμού.
- Αντικαταστήστε τα αυτοκόλλητα ασφαλείας που έχουν υποστεί ζημιά ή είναι δυσανάγνωστα.
- Μετά την αντικατάσταση, τοποθετήστε στα ανταλλακτικά και στα αξεσουάρ τα προβλεπόμενα αυτοκόλλητα ασφαλείας.

| Σύμβολο   | Επεξήγηση   |
|---|---|
|   | Κίνδυνος από ηλεκτροπληξία και ηλεκτρική εκφόρτιση.<br>Πριν από εργασίες στη συσκευή, βεβαιωθείτε ότι δεν υπάρχει τάση.   |
|  | Υπόδειξη επικινδυνότητας  |
|  | Προσέξτε και διαβάστε τις οδηγίες χρήσης.   |
|  | Η συσκευή δεν πρέπει να απορρίπτεται στα οικιακά απορρίμματα.<br>Προσέξτε τους ισχύοντες τοπικούς κανονισμούς για τη διάθεση απορριμμάτων.  |
|  | Σήμα CE<br>Το προϊόν ικανοποιεί τις ισχύουσες απαιτήσεις της ΕΕ.  |
|  | Σήμανση για συσκευή φόρτισης και ηλεκτρικά οχήματα.<br>Οι οδηγοί ηλεκτρικών οχημάτων μπορούν έτσι να διαπιστώνουν εύκολα και άνετα, εάν το όχημά τους μπορεί να χρησιμοποιηθεί με τη συσκευή φόρτισης και το βύσμα. Επιπρόσθετα υπάρχει η δυνατότητα ανάγνωσης της μέγιστης ισχύος φόρτισης για μονοφασική και τριφασική φόρτιση. |



## 1.9 Βασικές υποδείξεις ασφαλείας

### Σωστή κατάσταση

Συσκευή με ζημιά

Εάν η συσκευή έχει ζημιές ή ελλείψεις, π.χ. ελαττωματικό περίβλημα ή εξαρτήματα που λείπουν, ενδέχεται να τραυματιστούν σοβαρά άνθρωποι από ηλεκτροπληξία.

- Αποφεύγετε τις συγκρούσεις και τον ακατάλληλο χειρισμό.
- Μην χρησιμοποιείτε τη συσκευή σε περίπτωση ζημιών / ελλείψεων.
- Σημαδέψτε τη συσκευή που έχει υποστεί ζημιά, ώστε να μην χρησιμοποιείται από άλλα πρόσωπα.
- Αναθέτετε αμέσως σε ηλεκτρολόγο την αποκατάσταση των ζημιών.

### Ακατάλληλη συντήρηση

Από ακατάλληλη συντήρηση μπορεί να επηρεαστεί αρνητικά η ασφάλεια λειτουργίας της συσκευής και να προκληθούν ατυχήματα. Έτσι μπορείτε να προκληθούν σοβαροί τραυματισμοί ή θάνατος.

- Προσέξτε το πρόγραμμα συντήρησης.
- Αναθέστε σε ηλεκτρολόγο την τακτική συντήρηση.

### Προσοχή στην υποχρέωση επίβλεψης

Πρόσωπα, ιδίως παιδιά, τα οποία δεν μπορούν να εκτιμήσουν καθόλου ή παρά μόνο εν μέρει τους πιθανούς κινδύνους, αποτελούν κίνδυνο για τον εαυτό τους και για άλλους.

- Κρατάτε τα παιδιά και τα ζώα μακριά από τη συσκευή και τα καλώδια φόρτισης.

### Σωστή χρήση καλωδίου φόρτισης

Από ακατάλληλο χειρισμό του καλωδίου φόρτισης ενδέχεται να προκληθούν κίνδυνοι όπως ηλεκτροπληξία, βραχυκύκλωμα ή φωτιά.

- Μην ακουμπάτε τις επαφές.
- Μην χρησιμοποιείτε βύσματα προσαρμογής ή καλώδια προέκτασης.
- Αποφύγετε το τσάκισμα, τις αιχμηρές ακμές, τα φορτία και τις κρούσεις.
- Αποφύγετε τους κόμπους στο καλώδιο φόρτισης.
- Ξετυλίγετε τελείως το καλώδιο φόρτισης κατά τη φόρτιση.
- Τραβάτε το καλώδιο φόρτισης από την πρίζα φόρτισης μόνο απευθείας από το βύσμα.
- Όταν δεν χρησιμοποιείτε το καλώδιο φόρτισης χρησιμοποιήστε το κάλυμμα προστασίας.
- Μην θέτετε το καλώδιο φόρτισης υπό τάση εφελκυσμού.



## Τακτοποίηση

Ένα ατακτοποιητό καλώδιο φόρτισης είναι ένα σημείο στο οποίο μπορεί να σκοντάψει κάποιος. Τα αντικείμενα που βρίσκονται πάνω στη συσκευή μπορεί να πέσουν.

- Ελαχιστοποιήστε τον κίνδυνο να σκοντάψει κάποιος.
- Αποθηκεύστε σωστά τα καλώδια φόρτισης ή χρησιμοποιήστε μια βάση ανάρτησης καλωδίων, όταν ολοκληρωθεί η διαδικασία φόρτισης.
- Μην αφήνετε αντικείμενα πάνω στη συσκευή.





## 2. Περιγραφή προϊόντος

|     |                                |    |
|-----|--------------------------------|----|
| 2.1 | Χαρακτηριστικά εξοπλισμού..... | 18 |
| 2.2 | Πινακίδα τύπου .....           | 19 |
| 2.3 | Περιεχόμενο συσκευασίας .....  | 20 |
| 2.4 | Δομή Wallbox.....              | 21 |
| 2.5 | Τρόποι λειτουργίας .....       | 22 |
| 2.6 | Ενδείξεις LED.....             | 28 |



## 2.1 Χαρακτηριστικά εξοπλισμού

- Τιμές ισχύος φόρτισης μεθόδου 3 από 1,4 kW μονοφασικά μέχρι και 11 kW τριφασικά (μέθοδος 3 κατά IEC 61851 – τρόπος λειτουργίας φόρτισης για οχήματα με θύρα επικοινωνίας στις διατάξεις σύνδεσης φόρτισης τύπου 2)
- Χωρίς εξουσιοδότηση
- Πληροφορίες κατάστασης μέσω πεδίου ενδείξεων LED
- Καλώδιο φόρτισης 7,5 m μόνιμα συνδεδεμένο τύπου 2 (τύπος 2 κατά IEC 62196-2 – Μονοφασικές και τριφασικές διατάξεις σύνδεσης φόρτισης με ίδια γεωμετρία σύνδεσης για τιμές ισχύος φόρτισης από 3,7 έως 44 kW AC)
- Ενσωματωμένη επιτήρηση ρεύματος διαφυγής DC > 6 mA
- (για προεγκατάσταση απαιτείται μόνο ένα RCD τύπου A)
- Ακροδέκτες μέσα στη συσκευή για τη σύνδεση ενός προαιρετικού μπουτόν για την εναλλαγή λειτουργιών άνεσης (απαιτείται πρόσθετος κωδικός ενεργοποίησης του Wallbox)
- Ακροδέκτες μέσα στη συσκευή για τη σύνδεση ενός μετρητή ενέργειας/συστήματος διαχείρισης ενέργειας (KOSTAL Smart Energy Meter) μέσω Modbus RTU
- Τρόποι φόρτισης: Δυνατότητα Lock Mode (κλείδωμα Wallbox), Solar Pure Mode (αμιγώς ηλιακή φόρτιση) ή Solar Plus Mode (ηλιακά υποστηριζόμενη φόρτιση) (απαιτείται Φ/Β εγκατάσταση και KOSTAL Smart Energy Meter με κωδικό ενεργοποίησης του Wallbox)
- Ενημέρωση υλικολογισμικού μέσω του KOSTAL Smart Energy Meter (απαιτείται KOSTAL Smart Energy Meter με κωδικό ενεργοποίησης του Wallbox)
- Welding Detection (μέτρο προφύλαξης για εποπτεία των ρελέ φορτίου)
- Επιτήρηση θερμοκρασίας
- Ενσωματωμένη βάση ανάρτησης καλωδίων
- Καλωδίωση έτοιμη για σύνδεση
- Δυνατότητα τοποθέτησης σε εξωτερικό χώρο (Wallbox: IP54, σύνδεσμος/βύσμα: IP44)



1

2

3

4

5

6

7

8

9

10

11

12

13

14

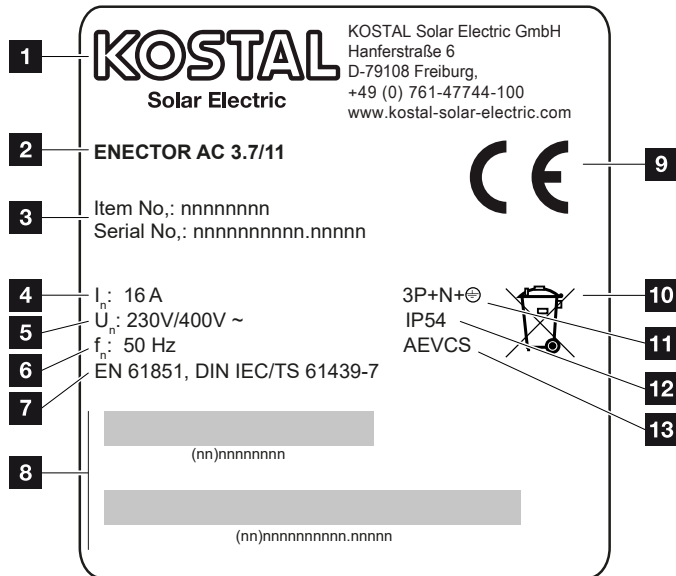
15

16

## 2.2 Πινακίδα τύπου

Στην πινακίδα τύπου υπάρχουν όλα τα σημαντικά στοιχεία της συσκευής. Η εικονιζόμενη πινακίδα τύπου είναι ένα δείγμα.

Θα βρείτε την πινακίδα τύπου στην αριστερή πλευρά της συσκευής.



- 1 Κατασκευαστής
- 2 Τύπος
- 3 Αριθμός προϊόντος/σειριακός αριθμός
- 4 Ονομαστικό ρεύμα
- 5 Ονομαστική τάση
- 6 Ονομαστική συχνότητα
- 7 Πρότυπα/οδηγίες
- 8 Barcode αριθμού προϊόντος/σειριακού αριθμού
- 9 Σήμα CE
- 10 Η συσκευή δεν επιτρέπεται να απορρίπτεται στον κάδο απορριμμάτων.
- 11 Αριθμός πόλων
- 12 Βαθμός προστασίας
- 13 Χρήση



1

2

3

4

5

6

7

8

9

10

11

12

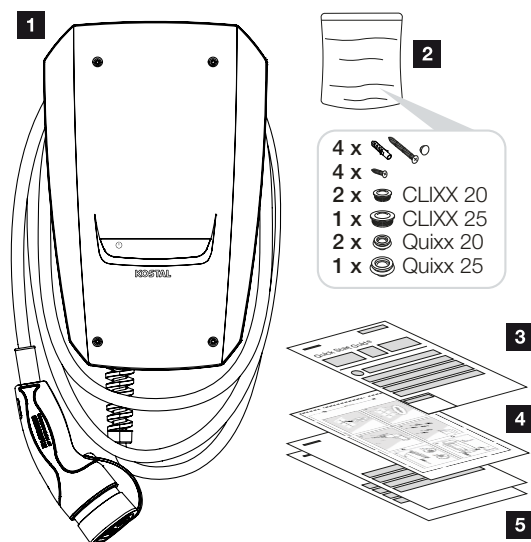
13

14

15

16

## 2.3 Περιεχόμενο συσκευασίας



- 1 Wallbox
- 2 Σακουλάκι με υλικά στερέωσης  
(βίδες, αγκύρια, τάπες, συτυποθλίπτες καλωδίων με μεμβράνη)
- 3 Οδηγίες λειτουργίας
- 4 Οδηγός διάτρησης
- 5 Συνοδευτικά έγγραφα:
  - Πιστοποιητικό ελέγχου
  - Ηλεκτρικό διάγραμμα συνδεσμολογίας



1

2

3

4

5

6

7

8

9

10

11

12

13

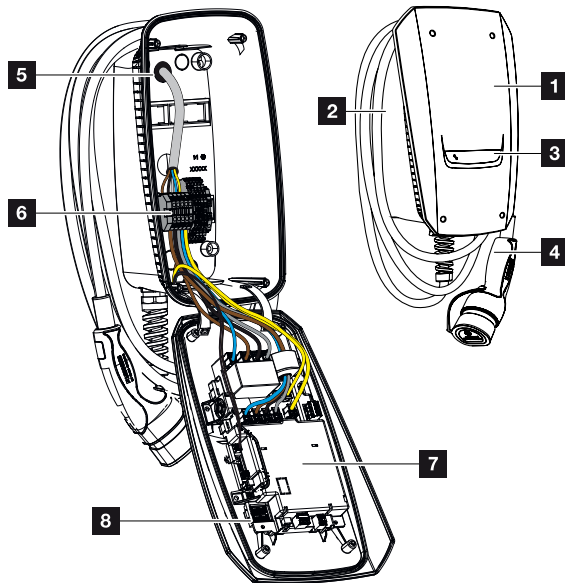
14

15

16

## 2.4 Δομή Wallbox

Το περίβλημα αποτελείται από δύο τμήματα, από το κάτω τμήμα του περιβλήματος και από το καπάκι του περιβλήματος.



- 1 Καπάκι περιβλήματος
- 2 Κάτω τμήμα περιβλήματος
- 3 Ένδειξη LED
- 4 Καλώδιο φόρτισης
- 5 Διελεύσεις καλωδίων (στην επάνω και στην κάτω πλευρά υπάρχουν πρόσθετες διελεύσεις καλωδίων)
- 6 Πεδίο συνδέσεων (κλεμμοσειρά)
- 7 Μονάδα ελέγχου
- 8 Διακόπτης DIP

### Βάση ανάρτησης καλωδίων

Το Wallbox είναι διαμορφωμένο έτσι, ώστε το καλώδιο φόρτισης να μπορεί να αναρτηθεί απευθείας στο περίβλημα.



1

2

3

4

5

6

7

8

9

10

11

12

13

14

15

16

## 2.5 Τρόποι λειτουργίας

Το Wallbox διαθέτει διαφορετικούς τρόπους λειτουργίας.



### ΥΠΟΔΕΙΞΗ

Ο τρόπος λειτουργίας εξαρτάται από τη διαμόρφωση (ρυθμίσεις μέσω διακόπτη DIP) του Wallbox  **Έναρξη λειτουργίας/διαμόρφωση, Σελίδα 58.**

Στο Wallbox μπορεί να εγκατασταθεί επιπρόσθετα ένα προαιρετικά διαθέσιμο μπουτόν  **Τοποθέτηση προαιρετικού μπουτόν, Σελίδα 54.**

### ENECTOR χωρίς μετρητή ενέργειας

#### Power Mode (απλή φόρτιση)

Το ηλεκτρικό όχημα φορτίζεται με τη μέγιστη ισχύ.

### ENECTOR με λειτουργίες άνεσης μέσω του KOSTAL Smart Energy Meter



### ΥΠΟΔΕΙΞΗ

Για να μπορεί να ρυθμιστεί το Wallbox για τις λειτουργίες άνεσης στο KOSTAL Smart Energy Meter (KSEM), πρέπει προηγουμένως να ενεργοποιήσετε αυτή τη λειτουργία μέσω ενός κωδικού ενεργοποίησης στο KSEM.

Μπορείτε να προμηθευτείτε τον κωδικό ενεργοποίησης από το KOSTAL Solar Webshop. Θα βρείτε το Shop στον ακόλουθο σύνδεσμο: [shop.kostal-solar-electric.com](https://shop.kostal-solar-electric.com).



### ΥΠΟΔΕΙΞΗ

Θα βρείτε μια λίστα με εγκεκριμένους μετρητές ενέργειας και τον σκοπό χρήσης τους στη σελίδα λήψης αρχείων για το προϊόν στον ιστότοπό μας στη διεύθυνση

[www.kostal-solar-electric.com/released-energy-meters-wallbox](https://www.kostal-solar-electric.com/released-energy-meters-wallbox)



SCAN ME

**Προστασία από διακοπή ρεύματος (εποπτεία οικιακής σύνδεσης)**

Η οικιακή σύνδεση επιτηρείται κατά τη φόρτιση του ηλεκτρικού οχήματος. Σε περίπτωση υπέρβασης της μέγιστης τιμής σύνδεσης (π.χ. 63 A), μειώνεται η ισχύς φόρτισης ή διακόπτεται η φόρτιση.

**Lock Mode (κλείδωμα Wallbox)**

Εάν στο Wallbox είναι συνδεδεμένο ένα KOSTAL Smart Energy Meter (KSEM) και το Wallbox έχει ενεργοποιηθεί μέσω ενός κωδικού ενεργοποίησης στο KSEM, μπορείτε να κλειδώσετε το Wallbox μέσω του KSEM. Κατόπιν το ξεκλείδωμα είναι δυνατό μόνο επιλέγοντας κάποιον άλλο τρόπο λειτουργίας στο KSEM.

**Power Mode (απλή φόρτιση)**

Το ηλεκτρικό όχημα φορτίζεται με τη μέγιστη ισχύ.

**Solar Pure Mode (αμιγώς ηλιακή φόρτιση)**

Η ηλιακή φόρτιση είναι δυνατή μόνο σε συνδυασμό με μια Φ/Β εγκατάσταση και το KOSTAL Smart Energy Meter. Η Φ/Β εγκατάσταση παρέχει την απαραίτητη ισχύ για φόρτιση του ηλεκτρικού οχήματος.

Η λειτουργία επιλέγεται ενεργά κατά κανόνα μέσω της επιφάνειας εργασίας του KOSTAL Smart Energy Meter.

Εάν υπάρχει στη συσκευή κάποιο προαιρετικό μπουτόν (δεν περιλαμβάνεται στην παράδοση), μπορείτε να επιλέγετε με το μπουτόν όλους τους τρόπους λειτουργίας (πλην Lock Mode).

Σε αυτή τη λειτουργία, το ηλεκτρικό όχημα φορτίζεται μόνο μέσω πλεονάσματος Φ/Β ενέργειας.

Σε ηλεκτρικά οχήματα, τα οποία φορτίζονται μονοφασικά, η ισχύς φόρτισης ανέρχεται μεταξύ 1,4 και 3,7 kW. Αυτό σημαίνει, ότι η φόρτιση αρχίζει μόνο, όταν είναι διαθέσιμο εάν πλεόνασμα Φ/Β ενέργειας τουλάχιστον 1,4 kW, και διακόπτεται ή σταματάει, όταν πέσει κάτω από 1,4 kW.



1

2

3

4

5

6

7

8

9

10

11

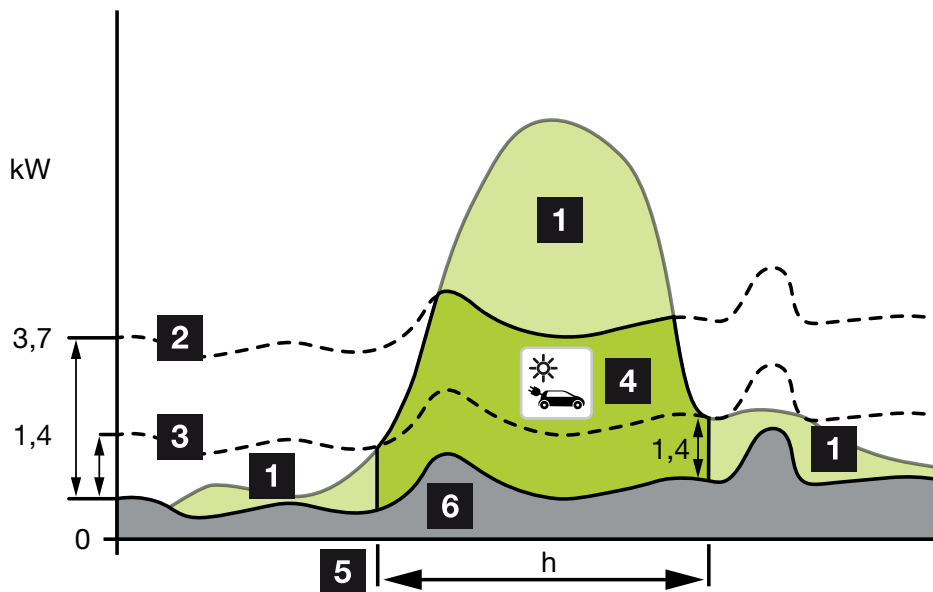
12

13

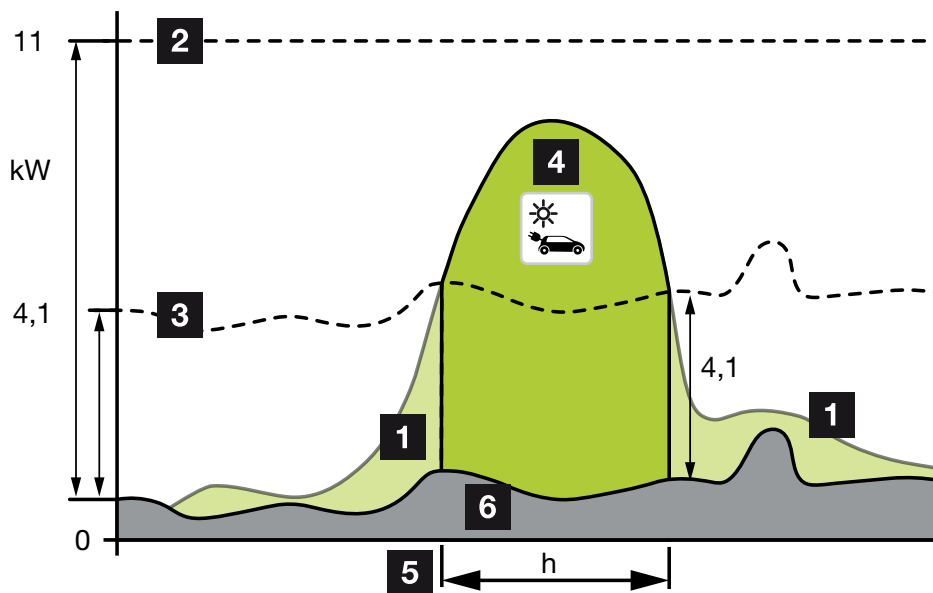
14

15

16



Σε ηλεκτρικά οχήματα, τα οποία φορτίζονται τριφασικά, η ισχύς φόρτισης ανέρχεται μεταξύ 4,1 και 11 kW. Αυτό σημαίνει, ότι η φόρτιση αρχίζει μόνο, όταν είναι διαθέσιμο εάν πλεονάσμα Φ/Β ενέργειας τουλάχιστον 4,1 kW, και διακόπτεται ή σταματάει, όταν πέσει κάτω από 4,1 kW.



- 1 Πλεονάζουσα Φ/Β ενέργεια
- 2 Μέγ. ισχύς φόρτισης Wallbox 3,7 kW (με μονοφασικό όχημα)  
Μέγ. ισχύς φόρτισης Wallbox 11 kW (με τριφασικό όχημα)
- 3 Ελάχ. ισχύς φόρτισης Wallbox 1,4 kW (με μονοφασικό όχημα)  
Ελάχ. ισχύς φόρτισης Wallbox 4,1 kW (με τριφασικό όχημα)
- 4 Φόρτιση ηλεκτρικού οχήματος με πλεονάζουσα Φ/Β ενέργεια





1

2

3

4

5

6

7

8

9

10

11

12

13

14

15

16

- 5 Χρόνος φόρτισης ηλεκτρικού οχήματος
- 6 Οικιακή κατανάλωση άλλων συσκευών – εν μέρει απευθείας από Φ/Β.

**ΥΠΟΔΕΙΞΗ**

Καθυστέρηση συννεφιάς (μεταβαλλόμενη νέφωση): Εάν το απαραίτητο πλεόνασμα για φόρτιση του οχήματος δεν είναι πλέον διαθέσιμο εξαιτίας άλλων καταναλωτών ή συννεφιάς, η φόρτιση δεν διακόπτεται αμέσως. Αντί αυτού, παρέχεται για περ. 5 min η ελάχιστη ισχύς φόρτισης, για την αποφυγή μιας διακοπής της φόρτισης μετά από συχνή ενεργοποίηση και απενεργοποίηση της φόρτισης από το όχημα.

**Solar Plus Mode (ηλιακά υποστηριζόμενη φόρτιση)**

Η ηλιακά υποστηριζόμενη φόρτιση είναι δυνατή μόνο σε συνδυασμό με μια Φ/Β εγκατάσταση και το KOSTAL Smart Energy Meter. Η Φ/Β εγκατάσταση παρέχει την απαραίτητη ενέργεια για φόρτιση του ηλεκτρικού οχήματος.

Η λειτουργία επιλέγεται ενεργά κατά κανόνα μέσω της επιφάνειας εργασίας του KOSTAL Smart Energy Meter.

Εάν υπάρχει στη συσκευή κάποιο προαιρετικό μπουτόν (δεν περιλαμβάνεται στην παράδοση), μπορείτε να επιλέγετε με το μπουτόν όλους τους τρόπους λειτουργίας (πλην Lock Mode).

Σε αυτή τη λειτουργία παρέχεται στο όχημα για φόρτιση η ισχύ φόρτισης που έχει καθορίσει ο πελάτης.

Εάν υπάρχει πλεόνασμα Φ/Β ενέργειας στο σημείο σύνδεσης στο δίκτυο, η λήψη από το δίκτυο αντικαθίσταται από την Φ/Β ισχύ ή, εάν είναι εφικτό, αυξάνεται στο πλεόνασμα Φ/Β ενέργειας.

Εάν είναι επιθυμητό, μπορεί εδώ να οριστεί επιπρόσθετα μια ισχύ ελάχιστου πλεονάσματος Φ/Β ενέργειας, η οποία πρέπει να υπάρχει, πριν αρχίσει η φόρτιση με την ισχύ που έχει οριστεί από τον πελάτη. Εάν η πλεονάζουσα ισχύς πέσει κάτω από την καθορισμένη ελάχιστη τιμή, διακόπτεται ξανά η φόρτιση.

Αυτή η λειτουργία μπορεί να χρησιμοποιηθεί για φόρτιση του ηλεκτρικού οχήματος π.χ. τις βραδινές ώρες, όταν δεν υπάρχει πλέον διαθέσιμη αρκετή Φ/Β ενέργεια, όμως το ηλεκτρικό όχημα πρέπει να είναι φορτισμένο το επόμενο πρωί.



1

2

3

4

5

6

7

8

9

10

11

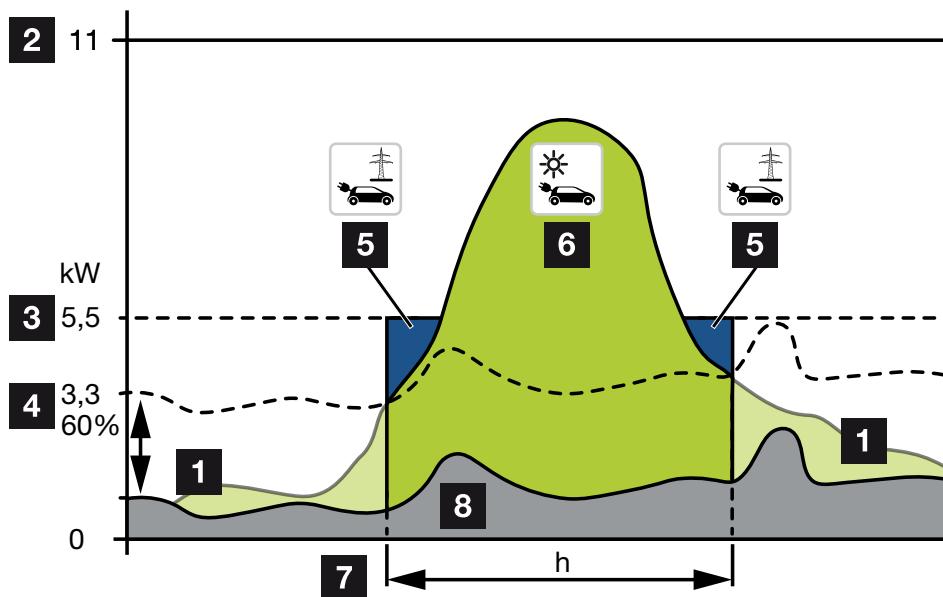
12

13

14

15

16



- 1 Πλεονάζουσα Φ/Β ενέργεια  
Αυτό το πλεόνασμα μπορεί επίσης να χρησιμοποιηθεί για τη φόρτιση μιας μπαταρίας.
- 2 Μέγ. ισχύς φόρτισης Wallbox 11 kW (τριφασική).
- 3 Καθορισμένη ελάχιστη ισχύς έναρξης φόρτισης  
Σε αυτό το παράδειγμα με το 50 % της μέγ. ισχύος φόρτισης των 11 kW (σε τριφασική σύνδεση με τριφασικό όχημα = 5,5 kW).
- 4 Ρυθμισμένη ελάχ. πλεονάζουσα ισχύς στο σημείο σύνδεσης δικτύου πριν αρχίσει η φόρτιση. Σε αυτό το παράδειγμα 60 % των 5,5 kW = 3,3 kW.  
Η πρόσθετη ισχύς φόρτισης 2,2 kW (5) λαμβάνεται από το δημόσιο ηλεκτρικό δίκτυο.
- 5 Φόρτιση ηλεκτρικού οχήματος από το δημόσιο ηλεκτρικό δίκτυο. Σε αυτό το παράδειγμα 2,2 kW.
- 6 Φόρτιση ηλεκτρικού οχήματος από πλεονάζουσα Φ/Β ενέργεια.
- 7 Χρόνος φόρτισης ηλεκτρικού οχήματος.
- 8 Οικιακή κατανάλωση άλλων συσκευών – εν μέρει απευθείας από Φ/Β.



### ΥΠΟΔΕΙΞΗ

Καυστέρηση συννεφιάς (μεταβαλλόμενη νέφωση): Εάν το απαραίτητο πλεόνασμα για φόρτιση του οχήματος δεν είναι πλέον διαθέσιμο εξαιτίας άλλων καταναλωτών ή συννεφιάς, η φόρτιση δεν διακόπτεται αμέσως. Αντί αυτού, παρέχεται για περ. 5 min η ελάχιστη ισχύς φόρτισης, για την αποφυγή μιας διακοπής της φόρτισης μετά από συχνή ενεργοποίηση και απενεργοποίηση της φόρτισης από το όχημα.



1

2

3

4

5

6

7

8

9

10

11

12

13

14

15

16

## **ENECTOR με KOSTAL Smart Energy Meter για προστασία από διακοπή ρεύματος (εποπτεία οικιακής σύνδεσης)**

### **Προστασία από διακοπή ρεύματος (εποπτεία οικιακής σύνδεσης)**

Η οικιακή σύνδεση επιτηρείται κατά τη φόρτιση του ηλεκτρικού οχήματος. Σε περίπτωση υπέρβασης της μέγιστης τιμής σύνδεσης (π.χ. 63 A), μειώνεται η ισχύς φόρτισης ή διακόπτεται η φόρτιση.

### **Power Mode (απλή φόρτιση)**

Το ηλεκτρικό όχημα φορτίζεται με τη μέγιστη ισχύ.



1

2

3

4

5

6

7

8

9

10

11

12

13

14





15

16

## 2.6 Ενδείξεις LED

Τα LED δείχνουν την κατάσταση λειτουργίας του Wallbox.

Η αναμονή, η φόρτιση, η ηλιακή λειτουργία και οι βλάβες εμφανίζονται με τέσσερα σύμβολα.

| Κατάσταση LED   |   |   |   | Σημασία  |
|---|---|---|---|--|
|  |  |  |  |  |
| Τα LED ανάβουν διαδοχικά  |   |   |   | Το Wallbox είναι στη διαδικασία εκκίνησης ή εξακολουθεί να περιμένει πληροφορίες από το Master (KOSTAL Solar Energy Meter).  |
| Όλα τα LED σβηστά   |   |   |   | Το Wallbox είναι στη λειτουργία εξοικονόμησης ενέργειας ή απενεργοποιημένο μέσω του διακόπτη προστασίας αγωγών.  |
| αναβο-σβήνει γρήγορα  | -   |   | -   | Το Wallbox κλειδώθηκε μέσω του KOSTAL Smart Energy Meter.  |
| ανάβει  | -   |   | -   | Wallbox ενεργό.<br>Μετά από 10 λεπτά σε αυτή την κατάσταση ενεργοποιείται η λειτουργία εξοικονόμησης ενέργειας και το LED σβήνει. Με τη σύνδεση ενός οχήματος επανέρχεται η κατάσταση λειτουργίας.   |
| αναβο-σβήνει αργά   | -   |   | -   | Το όχημα συνδέθηκε με το Wallbox και αναγνωρίστηκε. Δυνατές είναι οι παρακάτω καταστάσεις: <ul style="list-style-type: none"> <li>■ Αναμονή για εξουσιοδότηση από το Wallbox (εκτελείται εσωτερικός έλεγχος συστήματος).</li> <li>■ Αναμονή για εξουσιοδότηση από το KOSTAL Smart Energy Meter (π.χ. στη λειτουργία άνεσης <b>Solar Pure Mode</b>).</li> <li>■ Η φόρτιση διακόπηκε (π.χ. λόγω υπερθέρμανσης του Wallbox).</li> </ul> |
| -   | πάλλεται  |   | -   | <ul style="list-style-type: none"> <li>■ Το όχημα έχει εγκριθεί για φόρτιση</li> <li>■ Η διαδικασία φόρτισης ολοκληρώθηκε<br/>Η διαδικασία φόρτισης τερματίζεται από το ηλεκτρικό όχημα, όταν επιτευχθεί η ρυθμισμένη στάθμη πλήρωσης/SoC της επαναφορ-</li> </ul>   |



1

2

3

4

5

6

7

8

9

10

11









12

13

14

15

16

| Κατάσταση LED   |   |   |   | Σημασία   |
|---|---|---|---|---|
|  |  |  |  |   |
|   |   |   |   | τιζόμενης μπαταρίας. Το Wallbox υποδηλώνει σε αυτή την περίπτωση ξανά, ότι το όχημα είναι εκ νέου εγκεκριμένο για φόρτιση.  |
| -   | ανάβει  |   | -   | Το όχημα φορτίζεται.  |
| -   | αναβο-σβήνει αργά   |   | -   | Το όχημα φορτίζεται με μειωμένη ισχύ φόρτισης.  |
| *   | *   | σβηστό  | -   | Το Power Mode (απλή φόρτιση) είναι ενεργοποιημένο.<br>Η φόρτιση πραγματοποιείται με τη ρυθμισμένη ισχύ φόρτισης των π.χ. 11 kW (προεπιλογή).  <b>Τρόποι λειτουργίας, Σελίδα 22.</b><br>Εναλλαγή των τρόπων λειτουργίας μέσω KOSTAL Smart Energy Meter ή μπουτόν (προαιρετικά). |
| *   | *   | ανάβει  | -   | Η Solar Pure Mode (αμιγώς ηλιακή φόρτιση / φόρτιση με πλεονάζουσα φωτοβολταϊκή ενέργεια) είναι ενεργοποιημένη  <b>Τρόποι λειτουργίας, Σελίδα 22.</b><br>Εναλλαγή των τρόπων λειτουργίας μέσω KOSTAL Smart Energy Meter ή μπουτόν (προαιρετικά).                              |
| *   | *   | πάλλεται  | -   | Η Solar Plus Mode (ηλιακά υποστηριζόμενη φόρτιση) είναι ενεργοποιημένη  <b>Τρόποι λειτουργίας, Σελίδα 22.</b><br>Εναλλαγή των τρόπων λειτουργίας μέσω KOSTAL Smart Energy Meter ή μπουτόν (προαιρετικά).   |
| -   | -   | -   | αναβο-σβήνει αργά   | Υπάρχει βλάβη, η οποία αποτρέπει τη φόρτιση του οχήματος.  <b>Αποκατάσταση βλαβών, Σελίδα 86</b>   |
| -   | -   | -   | ανάβει  |   |
| αναβο-σβήνει αργά   | αναβο-σβήνει αργά   | αναβο-σβήνει αργά   | αναβο-σβήνει αργά   | Το Wallbox είναι στη λειτουργία διαμόρφωσης και διαμορφώνεται μέσω του KOSTAL Smart Energy Meter.   |

\* κατάσταση LED μεταβλητή: σβηστό, ανάβει, αναβοσβήνει αργά, πάλλεται.



1

2

3

4

5

6

7

8

9

10

11

12

13

14

15

16

| Κατάσταση LED   | Σημασία                    |
|---|----------------------------|
|  | LED σβηστό                 |
|  | LED αναμμένο               |
|  | Το LED αναβοσβήνει αργά    |
|  | Το LED αναβοσβήνει γρήγορα |
|  | Το LED πάλλεται            |



## 3. Επισκόπηση συστήματος

|     |  |    |
|-----|--|----|
| 3.1 | Περιπτώσεις χρήσης και λειτουργίες .....             | 32 |
| 3.2 | Σύνδεση ENECTOR χωρίς KSEM.....                      | 33 |
| 3.3 | ENECTOR με KSEM χωρίς Φ/Β εγκατάσταση.....           | 34 |
| 3.4 | ENECTOR με KSEM και Φ/Β εγκατάσταση.....             | 36 |
| 3.5 | ENECTOR με KSEM για εποπτεία οικιακής σύνδεσης ..... | 38 |



## 3.1 Περιπτώσεις χρήσης και λειτουργίες

Το Wallbox μπορεί να χρησιμοποιηθεί στο οικιακό δίκτυο ως μεμονωμένη συσκευή ή σε συνδυασμό με έναν μετρητή ενέργειας/ένα σύστημα διαχείρισης ενέργειας και μια Φ/Β εγκατάσταση.

Ανάλογα με την περίπτωση χρήσης είναι διαθέσιμες επιπρόσθετα διαφορετικές λειτουργίες.

Με το Wallbox μπορείτε να φορτίζετε το ηλεκτρικό σας όχημα μεταξύ 1,4 kW-11 kW.

Οι λειτουργίες **Solar Pure Mode** (αμιγώς ηλιακή φόρτιση) ή **Solar Plus Mode** (ηλιακά υποστηριζόμενη φόρτιση) είναι δυνατές σε συνδυασμό με μια Φ/Β εγκατάσταση της KOSTAL και το **KOSTAL Smart Energy Meter**.







### ΥΠΟΔΕΙΞΗ

Για να μπορείτε να χρησιμοποιήσετε τις λειτουργίες, πρέπει προηγουμένως να τις ενεργοποιήσετε μέσω ενός κωδικού ενεργοποίησης στο KSEM.

Μπορείτε να προμηθευτείτε τον κωδικό ενεργοποίησης από το KOSTAL Solar Webshop.

Για το Shop ακολουθήστε τον σύνδεσμο [shop.kostal-solar-electric.com](https://shop.kostal-solar-electric.com)

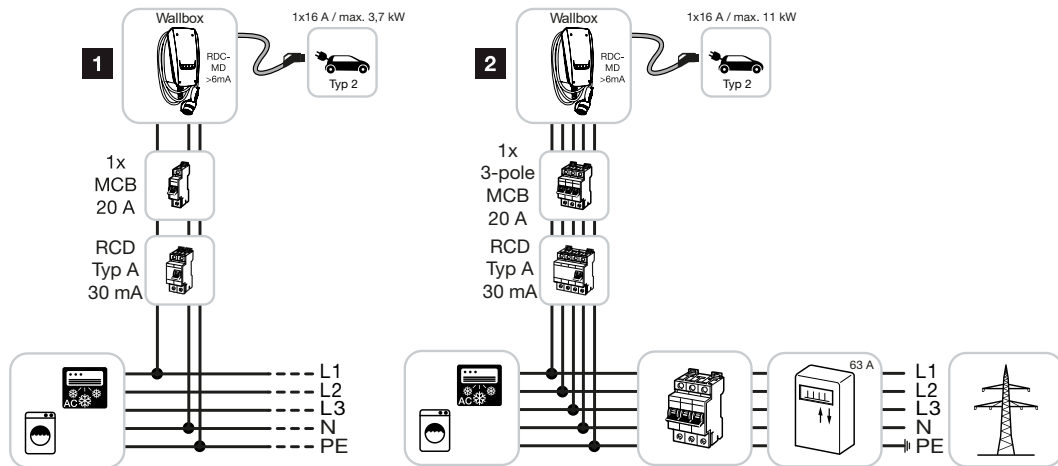
Στις επόμενες σελίδες θα βρείτε μια επισκόπηση των δυνατοτήτων σύνδεσης.

-  Σύνδεση ENECTOR χωρίς KSEM, Σελίδα 33
-  ENECTOR με KSEM χωρίς Φ/Β εγκατάσταση, Σελίδα 34
-  ENECTOR με KSEM και Φ/Β εγκατάσταση, Σελίδα 36
-  ENECTOR με KSEM για εποπτεία οικιακής σύνδεσης, Σελίδα 38



## 3.2 Σύνδεση ENECTOR χωρίς KSEM

### Σύνδεση μονοφασική ή τριφασική



- 1 KOSTAL Wallbox (μονοφασική σύνδεση)
- 2 KOSTAL Wallbox (τριφασική σύνδεση)

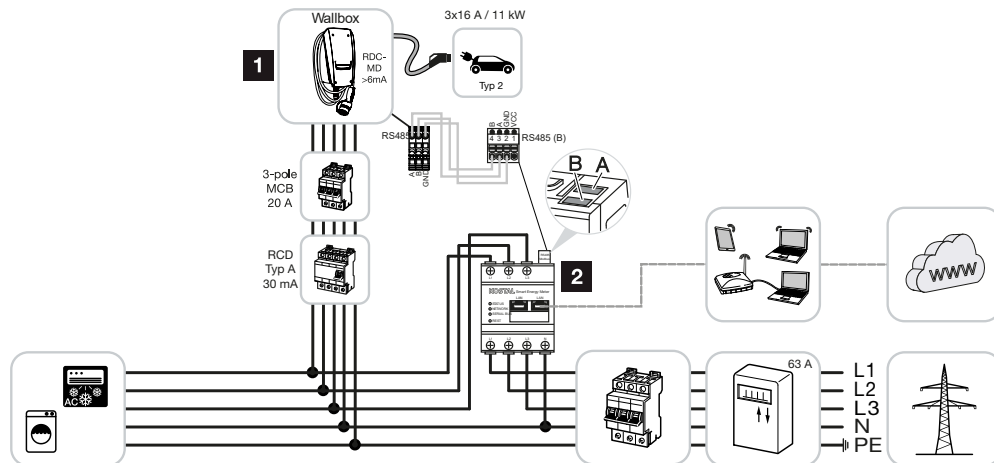
Το Wallbox μπορεί να συνδεθεί μονοφασικά ή τριφασικά με το οικιακό δίκτυο.

#### Λειτουργία:

- **Power Mode** (απλή φόρτιση)
  - μονοφασική με 1,4 - 3,7 kW / 230 V
  - τριφασική με 3,7 - 11 kW / 400 V

## 3.3 ENECTOR με KSEM χωρίς Φ/Β εγκατάσταση

Σύνδεση μονοφασική ή τριφασική με λειτουργίες άνεσης



- 1 KOSTAL Wallbox (slave)
- 2 KOSTAL Smart Energy Meter (master) με κωδικό ενεργοποίησης (για μεταφορά δεδομένων στο KOSTAL Solar Portal)

Το Wallbox μπορεί να συνδεθεί μονοφασικά ή τριφασικά με το οικιακό δίκτυο. Το Wallbox (slave) ελέγχεται από το KSEM (master) μέσω Modbus RTU.

### **i** ΥΠΟΔΕΙΞΗ

Για να μπορεί να ρυθμιστεί το Wallbox στο KOSTAL Smart Energy Meter (KSEM), πρέπει προηγουμένως να ενεργοποιήσετε αυτή τη λειτουργία μέσω ενός κωδικού ενεργοποίησης στο KSEM.

Μπορείτε να προμηθευτείτε τον κωδικό ενεργοποίησης από το KOSTAL Solar Webshop. Για το Shop ακολουθήστε τον σύνδεσμο [shop.kostal-solar-electric.com](http://shop.kostal-solar-electric.com).

### Λειτουργίες:

Δυνατότητα επιλογής των τρόπων λειτουργίας μέσω KSEM Webserver, εφαρμογής KOSTAL Solar App ή του προαιρετικού μπουτόν.

- **Lock Mode** (κλείδωμα Wallbox, δεν μπορεί να επιλεγεί μέσω του προαιρετικού μπουτόν)
- **Power Mode** (απλή φόρτιση)
  - μονοφασική με 1,4 - 3,7 kW / 230 V
  - τριφασική με 3,7 - 11 kW / 400 V



1

2

3

4

5

6

7

8

9

10

11

12

13

14

15

16

### ■ **Solar Plus Mode**

Ο τρόπος λειτουργίας χρησιμοποιείται εδώ μόνο για τη ρύθμιση της ισχύος φόρτισης σε μια σταθερή τιμή (π.χ. 50 % της μέγ. ισχύος φόρτισης του οχήματος).

- Προστασία από διακοπή ρεύματος (εποπτεία οικιακής σύνδεσης)



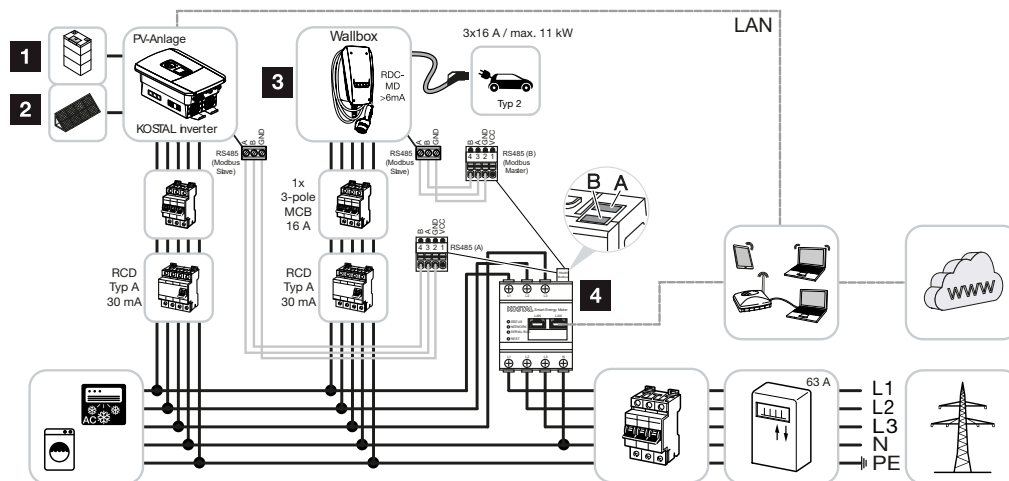
### **ΥΠΟΔΕΙΞΗ**

Εδώ το KOSTAL Smart Energy Meter επιτηρεί τη λήψη ενέργειας από το δίκτυο. Σε περίπτωση που η λήψη ενέργειας από το δίκτυο υπερβεί το μέγ. ρεύμα (π.χ. 63 A ανά φάση), που ρυθμίζεται στο Wallbox, μειώνεται η ισχύς φόρτισης του Wallbox, ώστε να παραμένει συνολικά κάτω από τη μέγιστη χωρητικότητα της οικιακής σύνδεσης.

- Μεταφορά των δεδομένων φόρτισης του Wallbox μέσω KSEM στο KOSTAL Solar Portal

## 3.4 ΕΝΕΚΤΟΡ με ΚΣΕΜ και Φ/Β εγκατάσταση

Σύνδεση μονοφασική ή τριφασική με λειτουργίες άνεσης



- 1 PLENTICORE plus ή PLENTICORE BI με μπαταρία
- 2 PLENTICORE plus, PIKO IQ ή PIKO 12-20 ως Φ/Β αντιστροφέας
- 3 KOSTAL Wallbox ως slave
- 4 KOSTAL Smart Energy Meter ως master με κωδικό ενεργοποίησης Wallbox

Το Wallbox μπορεί να συνδεθεί μονοφασικά ή τριφασικά με το οικιακό δίκτυο. Το Wallbox είναι διαμορφωμένο ως slave και ελέγχεται μέσω του ΚΣΕΜ (master) μέσω Modbus RTU.

### **i** ΥΠΟΔΕΙΞΗ

Για να μπορεί να ρυθμιστεί το Wallbox στο KOSTAL Smart Energy Meter (KSEM), πρέπει προηγουμένως να ενεργοποιηθεί αυτή η λειτουργία μέσω ενός κωδικού ενεργοποίησης στο ΚΣΕΜ.

Μπορείτε να προμηθευτείτε τον κωδικό ενεργοποίησης από το KOSTAL Solar Webshop. Για το Shop ακολουθήστε τον σύνδεσμο [shop.kostal-solar-electric.com](http://shop.kostal-solar-electric.com).

### Λειτουργίες:

Δυνατότητα επιλογής των τρόπων λειτουργίας μέσω ΚΣΕΜ Webserver, εφαρμογής ΚOSTAL Solar App ή του προαιρετικού μπουτόν.

- **Lock Mode** (κλείδωμα Wallbox, δεν μπορεί να επιλεγεί μέσω του προαιρετικού μπουτόν)
- **Power Mode** (απλή φόρτιση)  
μονοφασική με 1,4 - 3,7 kW / 230 V  
τριφασική με 3,7 - 11 kW / 400 V
- **Solare Pure Mode** (αμιγώς ηλιακή φόρτιση)



1

2

3

4

5

6

7

8

9

10

11

12

13

14

15

16

- **Solar Plus Mode** (ηλιακά υποστηριζόμενη φόρτιση)
- Προστασία από διακοπή ρεύματος (εποπτεία οικιακής σύνδεσης)

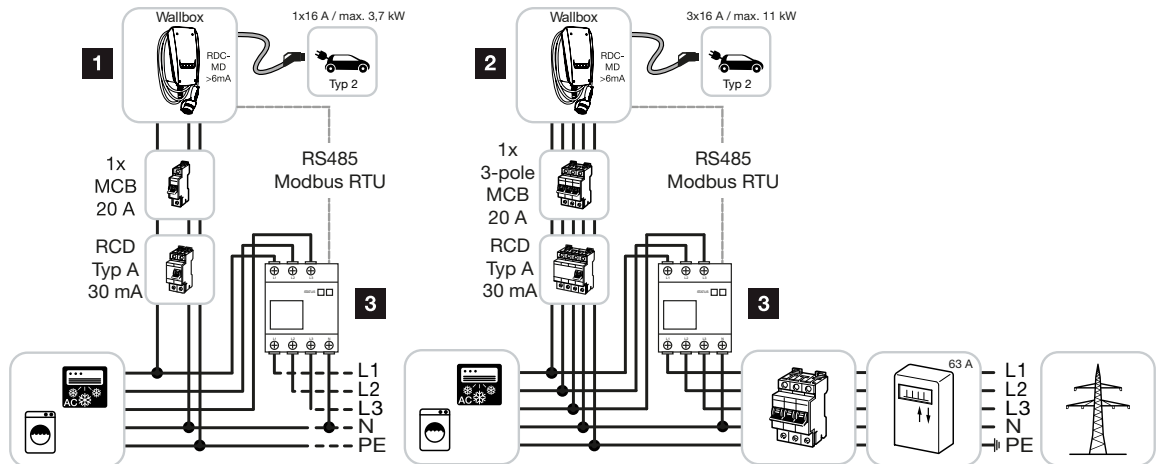


### ΥΠΟΔΕΙΞΗ

Εδώ το KOSTAL Smart Energy Meter επιτηρεί τη λήψη ενέργειας από το δίκτυο. Σε περίπτωση που η λήψη ενέργειας από το δίκτυο υπερβεί το μέγ. ρεύμα (π.χ. 63 A ανά φάση), που ρυθμίζεται στο Wallbox, μειώνεται η ισχύς φόρτισης του Wallbox, ώστε να παραμένει συνολικά κάτω από τη μέγιστη χωρητικότητα της οικιακής σύνδεσης.

- Μεταφορά των δεδομένων φόρτισης του Wallbox μέσω KSEM στο KOSTAL Solar Portal

## 3.5 ENECTOR με KSEM για εποπτεία οικιακής σύνδεσης



- 1 KOSTAL Wallbox ως master (μονοφασική σύνδεση)
- 2 KOSTAL Wallbox ως master (τριφασική σύνδεση)
- 3 Μετρητής ενέργειας Modbus (KSEM)

Το Wallbox μπορεί να συνδεθεί μονοφασικά ή τριφασικά με το οικιακό δίκτυο. Το Wallbox είναι διαμορφωμένο ως master και μπορεί να λαμβάνει δεδομένα από τον μετρητή ενέργειας μέσω Modbus RTU. Με αυτόν τον τρόπο είναι εφικτή μια προστασία από διακοπή ρεύματος (εποπτεία οικιακής σύνδεσης).

### **i** ΥΠΟΔΕΙΞΗ

Θα βρείτε μια λίστα με εγκεκριμένους μετρητές ενέργειας και τον σκοπό χρήσης τους στη σελίδα λήψης αρχείων για το προϊόν στον ιστότοπό μας στη διεύθυνση

[www.kostal-solar-electric.com/released-energy-meters-wallbox](http://www.kostal-solar-electric.com/released-energy-meters-wallbox)



### Λειτουργίες:

- **Power Mode** (απλή φόρτιση)
  - μονοφασική με 1,4 - 3,7 kW / 230 V
  - τριφασική με 3,7 - 11 kW / 400 V
- Προστασία από διακοπή ρεύματος (εποπτεία οικιακής σύνδεσης)



1

2

3

4

5

6

7

8

9

10

11

12

13

14

15

16



## ΥΠΟΔΕΙΞΗ

Εδώ ο μετρητής ενέργειας μετράει τη λήψη ενέργειας από το δίκτυο. Σε περίπτωση που η λήψη ενέργειας από το δίκτυο υπερβεί το μέγ. ρεύμα (π.χ. 63 A ανά φάση), που ρυθμίζεται στο Wallbox, μειώνεται η ισχύς φόρτισης του Wallbox, ώστε να παραμένει συνολικά κάτω από τη μέγιστη χωρητικότητα της οικιακής σύνδεσης.



## 4. Εγκατάσταση

|     |   |    |
|-----|---|----|
| 4.1 | Γενικές υποδείξεις για τον χειρισμό ..... | 41 |
| 4.2 | Επιλογή σημείου.....                      | 42 |
| 4.3 | Επιτρεπόμενες συνθήκες περιβάλλοντος..... | 43 |
| 4.4 | Τοποθέτηση καλωδίου τροφοδοσίας AC .....  | 44 |
| 4.5 | Τοποθέτηση Wallbox .....                  | 46 |
| 4.6 | Ηλεκτρική σύνδεση.....                    | 50 |





## 4.1 Γενικές υποδείξεις για τον χειρισμό

Το Wallbox μπορεί να υποστεί ζημιά από ακατάλληλο χειρισμό.



### ΥΠΟΔΕΙΞΗ

Οι εργασίες σε αυτό το κεφάλαιο επιτρέπονται μόνο από ηλεκτρολόγο.

- Αποφύγετε συγκρούσεις και χτυπήματα.
- Χρησιμοποιήστε ένα μαλακό υπόστρωμα για την απόθεση του Wallbox.



## 4.2 Επιλογή σημείου

Το Wallbox προβλέπεται αποκλειστικά για σταθερή εγκατάσταση και μπορεί να χρησιμοποιηθεί σε εσωτερικούς και εξωτερικούς χώρους. Ένα κατάλληλο σημείο πληροί τις ακόλουθες προϋποθέσεις:

- Συμπίπτουν τα τεχνικά χαρακτηριστικά και τα χαρακτηριστικά του δικτύου. **☑ Τεχνικά χαρακτηριστικά, Σελίδα 97.**
- Τηρούνται οι επιτρεπόμενες συνθήκες περιβάλλοντος. **☑ Επιτρεπόμενες συνθήκες περιβάλλοντος, Σελίδα 43**
- Τηρούνται οι ακόλουθες ελάχιστες αποστάσεις από άλλα αντικείμενα (π.χ. τοίχους):
  - Απόσταση προς τα αριστερά και δεξιά: 300 mm
  - Απόσταση προς τα επάνω: 300 mm
  - Απόσταση προς τα κάτω: περ. 1100 mm
- Το Wallbox και το σημείο στάθμευσης για φόρτιση βρίσκονται σε επαρκή απόσταση ανάλογα με το καλώδιο φόρτισης που χρησιμοποιείται.



## 4.3 Επιτρεπόμενες συνθήκες περιβάλλοντος

Οι ακατάλληλες συνθήκες περιβάλλοντος μπορεί να προκαλέσουν ζημιά στο Wallbox.



### ΚΙΝΔΥΝΟΣ

#### Κίνδυνος έκρηξης και κίνδυνος πυρκαγιάς

Εάν η συσκευή χρησιμοποιείται σε περιοχές με κίνδυνο έκρηξης (περιοχή Ex), ενδέχεται να αναφλεγούν εκρήξιμες ουσίες εξαιτίας δημιουργίας σπινθήρων από εξαρτήματα της συσκευής.

Να μην χρησιμοποιείτε σε περιοχές επικίνδυνες για εκρήξεις (π.χ. πρατήρια αερίων καυσίμων).

- Αποφεύγετε την απευθείας ηλιακή ακτινοβολία.
- Προστατεύετε το Wallbox από απευθείας δέσμη νερού.
- Φροντίζετε για επαρκή αερισμό του Wallbox.
- Μην το τοποθετείτε σε εσοχές.
- Διατηρείτε το Wallbox μακριά από πηγές θερμότητας.
- Αποφύγετε τις έντονες διακυμάνσεις της θερμοκρασίας.



## 4.4 Τοποθέτηση καλωδίου τροφοδοσίας AC



### ΚΙΝΔΥΝΟΣ

#### Κίνδυνος πυρκαγιάς από υπερφόρτιση

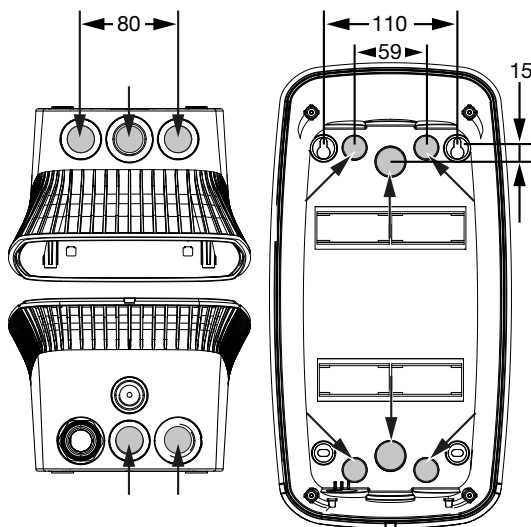
Σε περίπτωση ακατάλληλης τοποθέτησης του διακόπτη προστασίας αγωγών και του καλωδίου τροφοδοσίας υπάρχει κίνδυνος πυρκαγιάς από υπερφόρτιση του αγωγού.

- Τοποθετήστε τον διακόπτη προστασίας αγωγών και το καλώδιο τροφοδοσίας σύμφωνα με τα τεχνικά χαρακτηριστικά της συσκευής.



### ΥΠΟΔΕΙΞΗ

Σε περίπτωση επίτοιχης τοποθέτησης πρέπει να προβλέψετε τη θέση του καλωδίου τροφοδοσίας με τη βοήθεια του οδηγού διάτρησης ή της εικόνας. Διελεύσεις καλωδίων υπάρχουν στην πίσω πλευρά, στην κάτω πλευρά και στην επάνω πλευρά.



1. Τοποθετήστε το καλώδιο τροφοδοσίας στο επιθυμητό σημείο.
2. Κατά την τοποθέτηση του καλωδίου τροφοδοσίας τηρείτε την επιτρεπόμενη ακτίνα κάμψης. Για το καλώδιο τροφοδοσίας εντός του Wallbox απαιτείται καλώδιο περ. 30 cm.
3. Τοποθετήστε το καλώδιο τροφοδοσίας σύμφωνα με τα τεχνικά χαρακτηριστικά του Wallbox (**☑ Τεχνικά χαρακτηριστικά, Σελίδα 97**) και προσέξτε τις ακόλουθες τοπικές συνθήκες:
  - μήκος, διατομή και τύπος καλωδίου
  - τρόπος τοποθέτησης και παράμετροι καλωδίων



## ΥΠΟΔΕΙΞΗ

Η εγκατάσταση του Wallbox σε ένα δίκτυο τροφοδοσίας, στο οποίο λειτουργούν πηγές παρεμβολών (π.χ. ένας μετατροπέας συχνότητων), ενδέχεται να προκαλέσει δυσλειτουργίες ή τον τερματισμό της διαδικασίας φόρτισης.

### Αυτόματο ρελέ ασφαλείας

Το απαραίτητο αυτόματο ρελέ ασφαλείας πρέπει να τοποθετηθεί στον πίνακα του σπιτιού (κατά IEC 60364-7-722 [στη Γερμανία κατά DIN VDE 0100-722]).

- Το Wallbox διαθέτει έναν αισθητήρα διαφορικού ρεύματος για την επιτήρηση ρεύματος διαφυγής DC > 6 mA με συμπεριφορά ενεργοποίησης κατά IEC 62955.
- Το Wallbox πρέπει να προστατεύεται μεμονωμένα με τουλάχιστον ένα αυτόματο ρελέ ασφαλείας τύπου A.
- Δεν επιτρέπεται η σύνδεση άλλων ηλεκτρικών κυκλωμάτων στο αυτόματο ρελέ ασφαλείας.
- Πρέπει να προσέχετε υποχρεωτικά τους εθνικούς κανονισμούς.

### Διακόπτης προστασίας αγωγών

- Ο απαραίτητος διακόπτης προστασίας αγωγών πρέπει να τοποθετείται στον πίνακα του σπιτιού.
- Το Wallbox πρέπει να προστατεύεται με έναν διακόπτη προστασίας αγωγών μέγ. 20 A με χαρακτηριστικά C.
- Η διαστασιολόγηση του διακόπτη προστασίας αγωγών πρέπει να πραγματοποιείται λαμβάνοντας υπόψη την πινακίδα τύπου, την επιθυμητή ισχύ φόρτισης και το καλώδιο τροφοδοσίας (μήκος αγωγού, διατομή) προς το Wallbox σύμφωνα με τους εθνικούς κανονισμούς.
- Ανά σημείο φόρτισης απαιτείται ένας διακόπτης προστασίας αγωγών.

## 4.5 Τοποθέτηση Wallbox

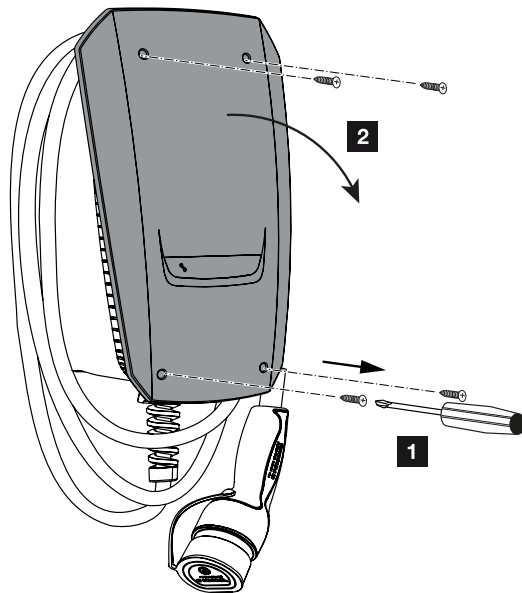
Στην κατάσταση παράδοσης δεν είναι βιδωμένο το καπάκι του περιβλήματος.



### ΥΠΟΔΕΙΞΗ

Σε ακραίες θερμοκρασίες κάτω από το μηδέν θα πρέπει η συσκευή πριν από την τοποθέτηση και την έναρξη λειτουργίας να αποθηκεύεται προσωρινά αρχικά για 24 ώρες σε θερμοκρασία εσωτερικού χώρου.

1. Λύστε ενδεχ. τις βίδες.
2. Ανοίξτε προς τα κάτω το καπάκι του περιβλήματος.



### Διάτρηση οπών για το Wallbox

Εάν το Wallbox τοποθετηθεί σε μια ανώμαλη επιφάνεια, ενδέχεται να παραμορφωθεί το κάτω τμήμα του περιβλήματος. Σε αυτή την περίπτωση δεν είναι πλέον εξασφαλισμένη η αναφερόμενη κατηγορία προστασίας. Μπορεί να προκληθούν επακόλουθες ζημιές σε ηλεκτρονικά εξαρτήματα.

- Τοποθετείτε το Wallbox μόνο σε επίπεδες επιφάνειες.
- Εξομαλύνετε με κατάλληλες ενέργειες τις ανώμαλες επιφάνειες.

Στο χαρτόνι της συσκευασίας του Wallbox υπάρχει ένας οδηγός διάτρησης, ο οποίος μπορεί να χρησιμοποιηθεί για το σημάδεμα των οπών διάτρησης. Προτείνεται να τοποθετείτε το Wallbox σε ένα εργονομικά εύχρηστο ύψος ανάλογα με το ύψος του σώματος.



1

2

3

4

5

6

7

8

9

10

11

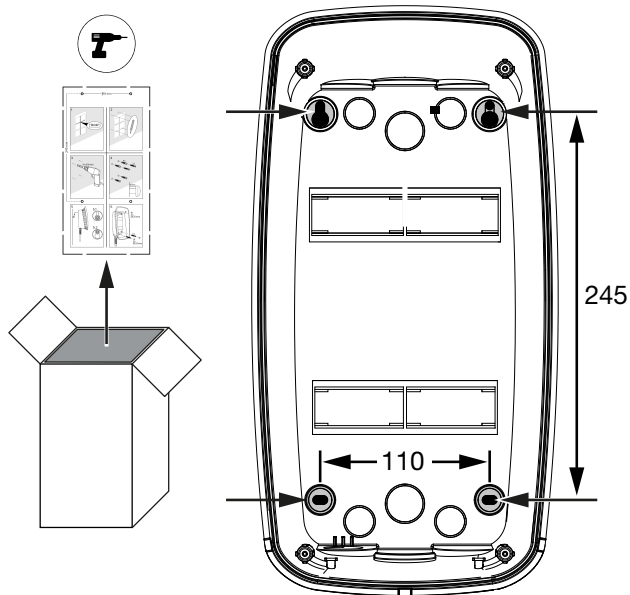
12

13

14

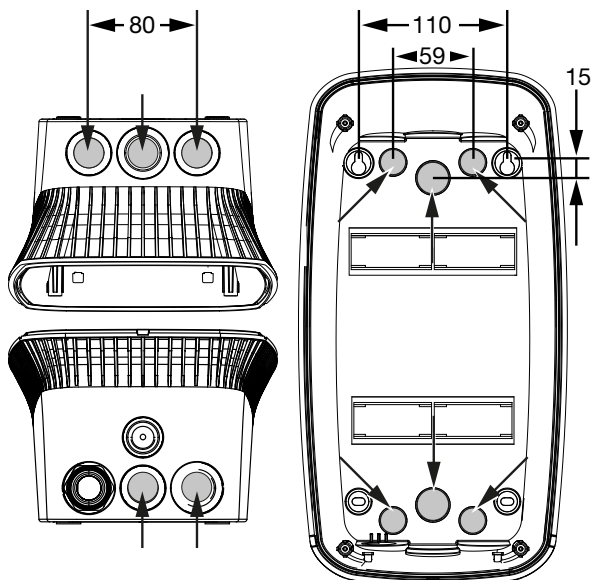
15

16



1. Σημαδέψτε τις οπές διάτρησης με τη βοήθεια του οδηγού διάτρησης ή της εικόνας. Προσέξτε την οριζόντια ευθυγράμμιση.
2. Ανοίξτε οπές διαμέτρου 6 mm στον τοίχο.
- ✓ Οι οπές έχουν γίνει.

### Εισαγωγή καλωδίων



1. Κόψτε το απαραίτητο εξάρτημα διέλευσης καλωδίων από το Wallbox με κατάλληλο εργαλείο. Διελεύσεις καλωδίων υπάρχουν στην πίσω πλευρά, στην κάτω πλευρά και στην επάνω πλευρά.



1

2

3

4

5

6

7

8

9

10

11

12

13

14

15

16

2. Τοποθετήστε τον κατάλληλο στυπιοθλίπτη καλωδίων με μεμβράνη (περιλαμβάνεται στην παράδοση) στην εκάστοτε διέλευση καλωδίου.

#### Στη διέλευση καλωδίων στην επάνω πλευρά και στην κάτω πλευρά:

Χρησιμοποιήστε στυπιοθλίπτες καλωδίων με μεμβράνη με ανακουφιστικό καταπόνησης.

#### Στη διέλευση καλωδίων στην κάτω πλευρά:

Χρησιμοποιήστε στυπιοθλίπτες καλωδίων με μεμβράνη χωρίς ανακουφιστικό καταπόνησης.

3. Εισαγάγετε τα καλώδια στο Wallbox. Για τον σκοπό αυτό πρέπει να ανοίξετε μια οπή στη μεμβράνη.



### ΚΙΝΔΥΝΟΣ ΖΗΜΙΑΣ

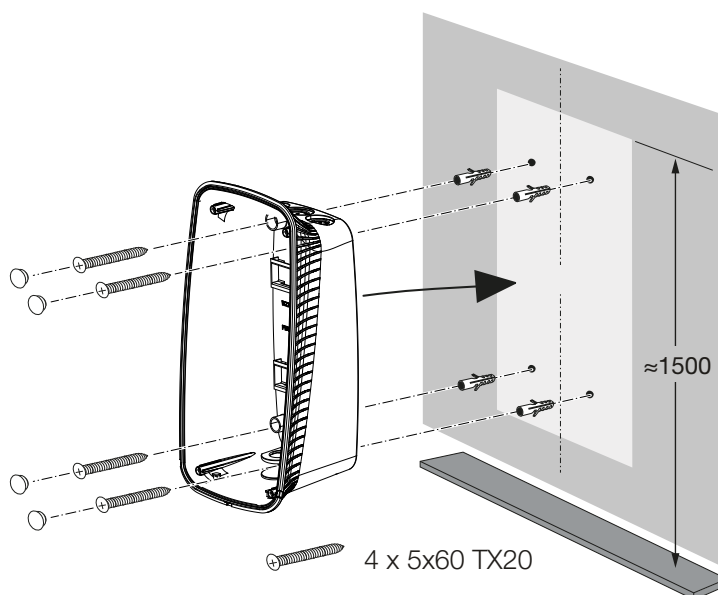
#### Ζημιά της συσκευής από εισχώρηση βρόχινου νερού

Για να μην εισέρχεται βρόχινο νερό, θα πρέπει η οπή στη μεμβράνη να μην είναι μεγαλύτερη από τα καλώδια. Μπορεί να προκληθούν επακόλουθες ζημιές σε ηλεκτρονικά εξαρτήματα.

- ✓ Η τοποθέτηση των καλωδίων ολοκληρώθηκε.

### Τοποθέτηση Wallbox

Το συνοδευτικό υλικό στερέωσης (βίδες, αγκύρια) είναι κατάλληλο μόνο για τοποθέτηση σε τοίχους από μπετόν, τούβλα ή ξύλο.







1

2

3

4

5

6

7

8

9

10

11

12

13

14

15

16

1. Βιδώστε στον τοίχο το Wallbox χρησιμοποιώντας αγκύρια και βίδες, προσέχοντας τις υποδείξεις τοποθέτησης στον οδηγό διάτρησης του Wallbox.
2. Καλύψτε τις βίδες στο περίβλημα με τις τάπες.



### ΚΙΝΔΥΝΟΣ ΖΗΜΙΑΣ

#### **Ζημιά στη συσκευή εξαιτίας απουσίας ταπών**

Εάν οι βίδες στο περίβλημα δεν καλυφθούν ή καλυφθούν ανεπαρκώς με τις τάπες, δεν είναι πλέον εξασφαλισμένη η δηλωμένη κατηγορία προστασίας. Μπορεί να προκληθούν επακόλουθες ζημιές σε ηλεκτρονικά εξαρτήματα.

3. Ελέγξτε το Wallbox ως προς την καλή και ασφαλή στερέωση.
  - ✓ Το Wallbox είναι τοποθετημένο.

## 4.6 Ηλεκτρική σύνδεση

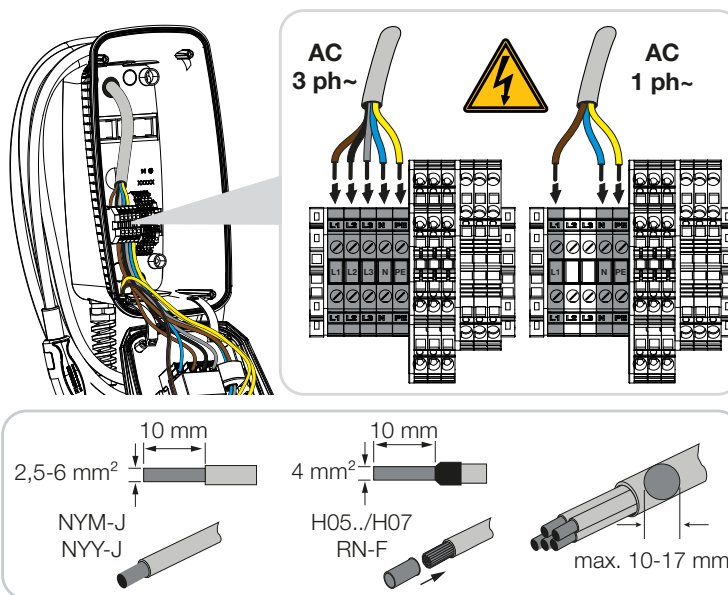
Το Wallbox επιτρέπεται να συνδέεται σε ένα δίκτυο TN / TT.



### ΚΙΝΔΥΝΟΣ

**Κίνδυνος-θάνατος από ηλεκτροπληξία και ηλεκτρική εκφόρτιση!**

Διακόψτε την ηλεκτρική τροφοδοσία της συσκευής, ασφαλίστε την από επανενεργοποίηση.



1. Ξεγυμνώστε το καλώδιο τροφοδοσίας.
  2. Ξεγυμνώστε τους κλώνους 10 mm.
  3. Συνδέστε τους κλώνους σύμφωνα με την επιγραφή στους ακροδέκτες στους ακροδέκτες σύνδεσης.  
**Τριφασική λειτουργία:** Χρησιμοποιήστε τους ακροδέκτες σύνδεσης L1, L2, L3, N και PE.  
**Μονοφασική λειτουργία:** Χρησιμοποιήστε τους ακροδέκτες σύνδεσης L1, N και PE.  
 Προσέξτε τα στοιχεία σύνδεσης της κλεμμοσειράς **Τεχνικά χαρακτηριστικά, Σελίδα 97.**
  4. Ελέγξτε, εάν είναι σωστά συνδεδεμένοι οι επιμέρους κλώνοι και καλά σφιγμένες οι βίδες.
- ✓ Το καλώδιο τροφοδοσίας έχει συνδεθεί.



1

2

3

4

5

6

7

8

9

10

11

12

13

14

15

16

## 5. Σύνδεση πρόσθετων εξαρτημάτων

|     |   |    |
|-----|---|----|
| 5.1 | Σύνδεση KOSTAL Smart Energy Meter ..... | 52 |
| 5.2 | Τοποθέτηση προαιρετικού μπουτόν.....    | 54 |
| 5.3 | Σύνδεση παράλληλου αποζεύκτη .....      | 56 |



## 5.1 Σύνδεση KOSTAL Smart Energy Meter

Για την προστασία από διακοπή ρεύματος (εποπτεία οικιακής σύνδεσης), για **Solar Pure Mode**, **Solar Plus Mode** ή **Lock Mode** απαιτείται ένα **KOSTAL Smart Energy Meter** με ενεργοποιημένες λειτουργίες άνεσης, το οποίο συνδέεται μέσω RS485 με το ENECTOR.

Για μια απλή εποπτεία οικιακής σύνδεσης μπορεί να χρησιμοποιηθεί ένα KOSTAL Smart Energy Meter χωρίς ενεργοποιημένη λειτουργία άνεσης.



### ΥΠΟΔΕΙΞΗ

Θα βρείτε μια λίστα με εγκεκριμένους μετρητές ενέργειας και τον σκοπό χρήσης τους στη σελίδα λήψης αρχείων για το προϊόν στον ιστότοπό μας στη διεύθυνση

[www.kostal-solar-electric.com/released-energy-meters-wallbox](http://www.kostal-solar-electric.com/released-energy-meters-wallbox)



Πρέπει να εκτελέσετε τα ακόλουθα σημεία για την τοποθέτηση και τη σύνδεση ενός μετρητή ενέργειας:

1. Εγκαταστήστε τον μετρητή ενέργειας στο σημείο σύνδεσης δικτύου στην οικιακή σύνδεση. Προσέξτε τις οδηγίες εγκατάστασης του μετρητή ενέργειας. **Επισκόπηση συστήματος, Σελίδα 31**
2. Τοποθετήστε το καλώδιο επικοινωνίας μεταξύ Wallbox και μετρητή ενέργειας.



### ΚΙΝΔΥΝΟΣ

#### Κίνδυνος-θάνατος από ηλεκτροπληξία και ηλεκτρική εκφόρτιση!

Εάν το καλώδιο δεν είναι ασφαλώς απομονωμένο από ενεργά ηλεκτρικά μέσα λειτουργίας, ενδέχεται να βρίσκονται υπό τάση εξαρτήματα με τα οποία μπορεί να υπάρξει επαφή. Έτσι μπορεί να προκληθούν σοβαροί τραυματισμοί ή θάνατος από ηλεκτροπληξία.

Τοποθετήστε το καλώδιο ασφαλώς απομονωμένο από ενεργά ηλεκτρικά μέσα λειτουργίας και συνδέστε το.



### ΥΠΟΔΕΙΞΗ

Χρησιμοποιήστε ένα καλώδιο δικτύου τουλάχιστον CAT6, καλύτερα CAT7 (για την αποφυγή παρεμβολών) άκαμπτο με τουλάχιστον 0,5 mm<sup>2</sup>.



1

2

3

4

5

6

7

8

9

10

11

12

13

14

15

16

3. Κόψτε την απαραίτητη διέλευση καλωδίου με κατάλληλο εργαλείο από το Wallbox. Διελύσεις καλωδίων υπάρχουν στην πίσω πλευρά, στην κάτω πλευρά και στην επάνω πλευρά.
4. Τοποθετήστε τον κατάλληλο στυπιοθλίπτη καλωδίων με μεμβράνη (περιλαμβάνεται στην παράδοση) στην εκάστοτε διέλευση καλωδίου.

**Στη διέλευση καλωδίων στην επάνω πλευρά και στην κάτω πλευρά:** Χρησιμοποιήστε στυπιοθλίπτες καλωδίων με μεμβράνη με ανακουφιστικό καταπόνησης.

**Στη διέλευση καλωδίων στην κάτω πλευρά:** Χρησιμοποιήστε στυπιοθλίπτες καλωδίων με μεμβράνη χωρίς ανακουφιστικό καταπόνησης.

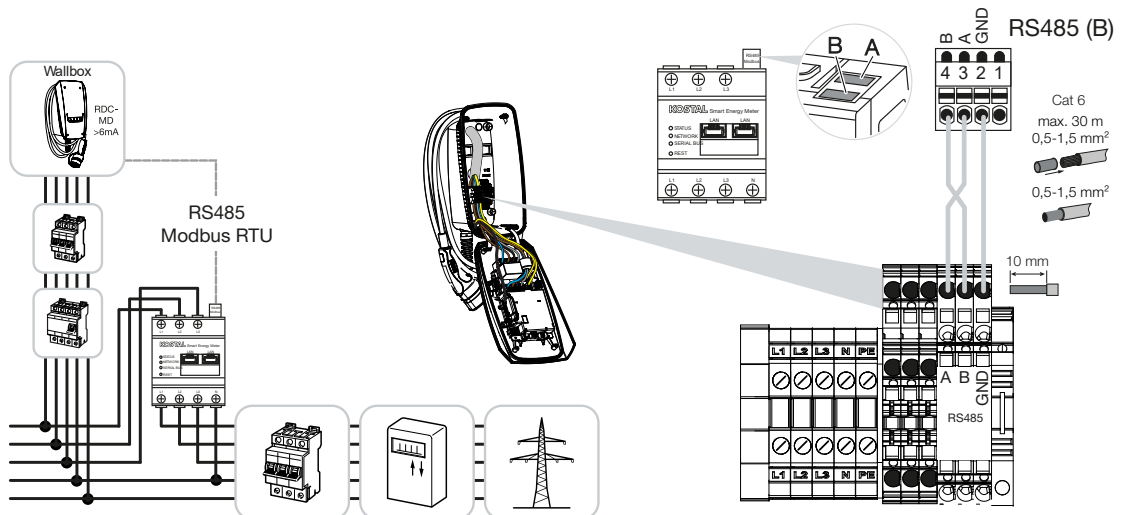
**Εισαγωγή καλωδίων στο Wallbox.** Για τον σκοπό αυτό πρέπει να ανοίξετε μια οπή στη μεμβράνη.



### ΥΠΟΔΕΙΞΗ

Για να μην εισέρχεται βρόχινο νερό, θα πρέπει η οπή στη μεμβράνη να μην είναι μεγαλύτερη από τα καλώδια.

5. Ξεγυμνώστε το καλώδιο.
6. Ξεγυμνώστε τους κλώνους 10 mm.
7. Συνδέστε το καλώδιο επικοινωνίας σύμφωνα με την επιγραφή στους ακροδέκτες στον ακροδέκτη σύνδεσης του Wallbox.



8. Συνδέστε το καλώδιο επικοινωνίας στον μετρητή ενέργειας.
- ✓ Συνδέστε το Wallbox με τον μετρητή ενέργειας.



## 5.2 Τοποθέτηση προαιρετικού μπουτόν

Κανονικά, στο Wallbox δεν υπάρχει μπουτόν.

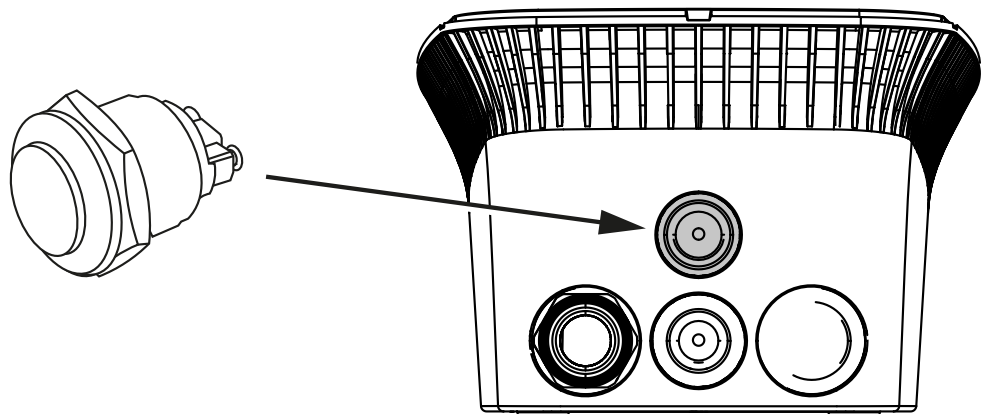
Οι εκάστοτε τρόποι λειτουργίας μπορούν να επιλεγούν μόνο μέσω του KOSTAL Smart Energy Meter (KSEM) με κωδικό ενεργοποίησης.

Για να μην χρειάζεται να πραγματοποιείται μέσω KOSTAL Smart Energy Meter, μπορεί να τοποθετηθεί προαιρετικά ένα μπουτόν στην κάτω πλευρά του περιβλήματος. Θα βρείτε μια περιγραφή λειτουργίας στην ενότητα **▣ Τρόποι λειτουργίας, Σελίδα 22**.

| Λειτουργία  | KSEM | Μπουτόν |
|---|------|---------|
| <b>Lock Mode</b> (κλείδωμα Wallbox)                     | Ναι  | Όχι     |
| Ενεργοποίηση Wallbox                                    | Ναι  | Όχι     |
| <b>Power Mode</b> (απλή φόρτιση)                        | Ναι  | Ναι     |
| <b>Solare Pure Mode</b> (αμιγώς ηλιακή φόρτιση)         | Ναι  | Ναι     |
| <b>Solare Plus Mode</b> (ηλιακά υποστηριζόμενη φόρτιση) | Ναι  | Ναι     |

### Τοποθέτηση μπουτόν

Το μπουτόν τοποθετείται στην κάτω πλευρά του Wallbox.



1. Προμηθευτείτε από τα καταστήματα αξεσουάρ ένα μπουτόν 22 mm προστατευμένο από βανδαλισμούς με τσιμούχα.
2. Κόψτε/ανοίξτε με κατάλληλο εργαλείο την απαραίτητη οπή 22 mm από το Wallbox.
3. Τοποθετήστε το μπουτόν με την τσιμούχα.

### Σύνδεση μπουτόν

Το μπουτόν συνδέεται στον ακροδέκτη σύνδεσης.



1

2

3

4

5

6

7

8

9

10

11

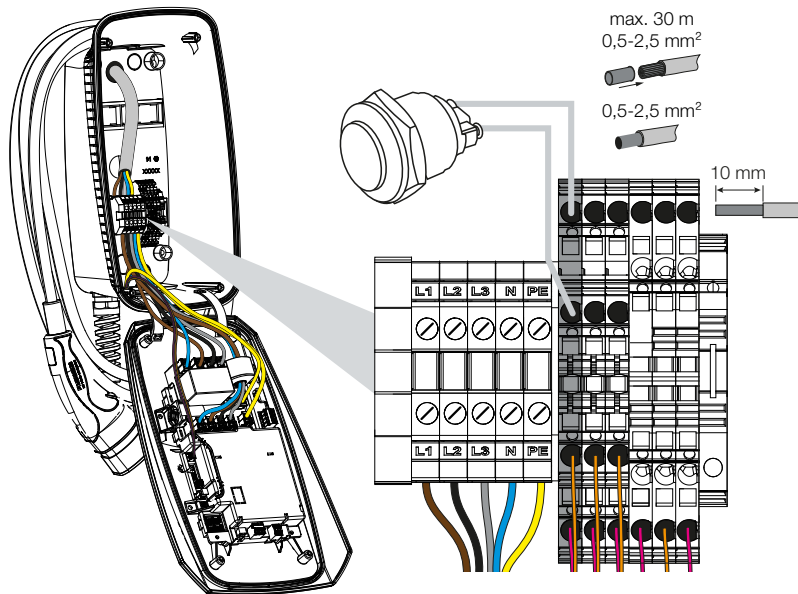
12

13

14

15

16



**Πρέπει να εκτελέσετε τα ακόλουθα βήματα:**

1. Τοποθέτηση μπουτόν
  2. Ξεγυμνώστε το καλώδιο.
  3. Ξεγυμνώστε τους κλώνους 10 mm.
  4. Συνδέστε τα καλώδια στο μπουτόν/στον περιστροφικό διακόπτη σύμφωνα με την επιγραφή στους ακροδέκτες.
  5. Συνδέστε τα καλώδια σύμφωνα με την επιγραφή στους ακροδέκτες στον ακροδέκτη σύνδεσης.
- ✓ Το μπουτόν έχει τοποθετηθεί.



## 5.3 Σύνδεση παράλληλου αποζεύκτη

Σε ορισμένες χώρες απαιτείται μια αυτόματη απενεργοποίηση AC σε περίπτωση σφάλματος. Το Wallbox παρέχει για αυτόν τον σκοπό τη δυνατότητα σύνδεσης ενός παράλληλου αποζεύκτη.

### Σύνδεση παράλληλου αποζεύκτη

1. Εγκαταστήστε τον παράλληλο αποζεύκτη στον πίνακα ασφαλειών του σπιτιού. Προσέξτε τις οδηγίες εγκατάστασης του κατασκευαστή.
2. Περάστε το καλώδιο ανάμεσα στο Wallbox και στον παράλληλο αποζεύκτη.



#### ΚΙΝΔΥΝΟΣ

#### Κίνδυνος-θάνατος από ηλεκτροπληξία και ηλεκτρική εκφόρτιση!

Εάν το καλώδιο δεν είναι ασφαλώς απομονωμένο από ενεργά ηλεκτρικά μέσα λειτουργίας, ενδέχεται να βρίσκονται υπό τάση εξαρτήματα με τα οποία μπορεί να υπάρξει επαφή. Έτσι μπορεί να προκληθούν σοβαροί τραυματισμοί ή θάνατος από ηλεκτροπληξία.

Τοποθετήστε το καλώδιο ασφαλώς απομονωμένο από ενεργά ηλεκτρικά μέσα λειτουργίας και συνδέστε το.

3. Κόψτε το απαραίτητο εξάρτημα διέλευσης καλωδίων από το Wallbox με κατάλληλο εργαλείο. Διελύσεις καλωδίων υπάρχουν στην πίσω πλευρά, στην κάτω πλευρά και στην επάνω πλευρά.
4. Τοποθετήστε τον κατάλληλο στυπιοθλίπτη καλωδίων με μεμβράνη (περιλαμβάνεται στην παράδοση) στην εκάστοτε διέλευση καλωδίου.
 

**Στη διέλευση καλωδίων στην επάνω πλευρά και στην κάτω πλευρά:** Χρησιμοποιήστε στυπιοθλίπτες καλωδίων με μεμβράνη με ανακουφιστικό καταπόνησης.

**Στη διέλευση καλωδίων στην κάτω πλευρά:** Χρησιμοποιήστε στυπιοθλίπτες καλωδίων με μεμβράνη χωρίς ανακουφιστικό καταπόνησης.
5. Εισαγάγετε τα καλώδια στο Wallbox. Για τον σκοπό αυτό πρέπει να ανοίξετε μια οπή στη μεμβράνη.



#### ΥΠΟΔΕΙΞΗ

Για να μην εισέρχεται βρόχινο νερό, θα πρέπει η οπή στη μεμβράνη να μην είναι μεγαλύτερη από τα καλώδια.

6. Ξεγυμνώστε το καλώδιο.
7. Ξεγυμνώστε τους κλώνους 10 mm.
8. Συνδέστε το καλώδιο σύμφωνα με την επιγραφή στους ακροδέκτες στον ακροδέκτη σύνδεσης του Wallbox.





1

2

3

4

5

6

7

8

9

10

11

12

13

14

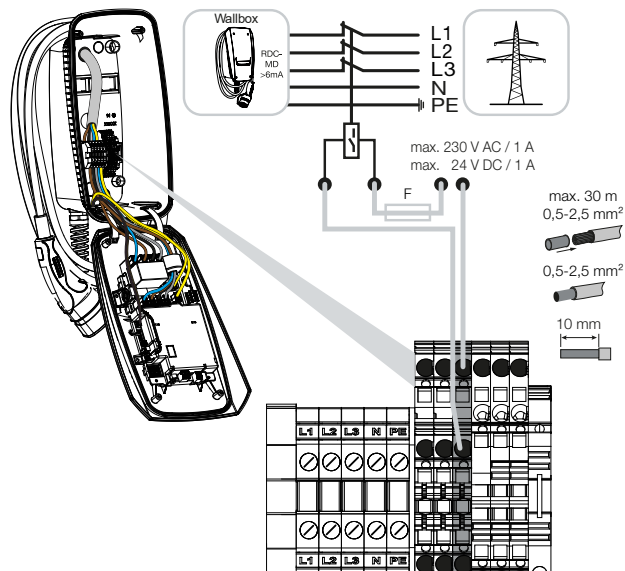
15

16



## ΥΠΟΔΕΙΞΗ

Η επαφή χωρίς δυναμικό (επαφή κλεισίματος) μπορεί να δεχτεί μέγ. φορτίο 230 V AC / 24 V DC / 1 A.



9. Συνδέστε το καλώδιο στον παράλληλο αποζεύκτη.
- ✓ Το Wallbox είναι συνδεδεμένο με τον παράλληλο αποζεύκτη.



## 6. Έναρξη λειτουργίας/διαμόρφωση

|     |   |    |
|-----|---|----|
| 6.1 | Ασφάλεια.....   | 59 |
| 6.2 | Λειτουργία διακοπών DIP .....                                 | 60 |
| 6.3 | Παράδειγμα ρύθμισης DIP ανάλογα με την περίπτωση χρήσης ..... | 61 |
| 6.4 | Ρυθμίσεις συστοιχίας 1 .....                                  | 63 |
| 6.5 | Ρυθμίσεις συστοιχίας 2.....                                   | 69 |
| 6.6 | Κλείσιμο Wallbox .....  | 72 |
| 6.7 | Ενεργοποίηση Wallbox.....                                     | 73 |



1

2

3

4

5

6

7

8

9

10

11

12

13

14

15

16

## 6.1 Ασφάλεια

Η διαμόρφωση του Wallbox επιτρέπεται μόνο όταν είναι χωρίς τάση.



### ΚΙΝΔΥΝΟΣ

**Κίνδυνος-θάνατος από ηλεκτροπληξία και ηλεκτρική εκφόρτιση!**

Διακόψτε την ηλεκτρική τροφοδοσία της συσκευής, ασφαλίστε την από επανενεργοποίηση.

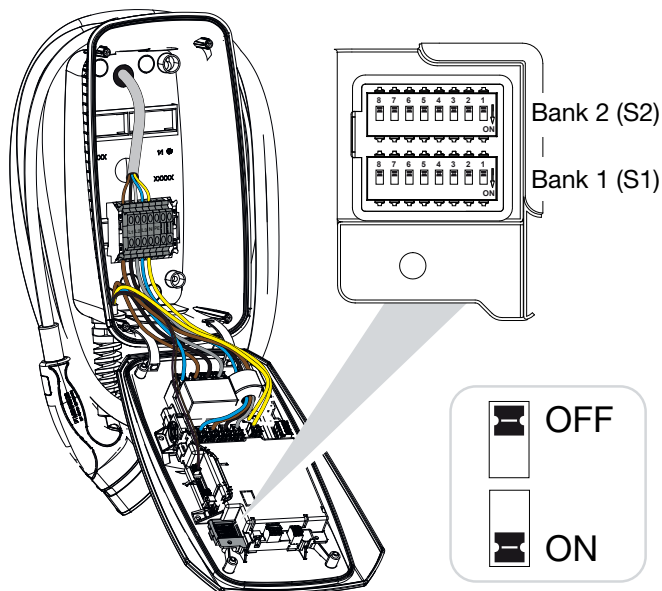


### ΥΠΟΔΕΙΞΗ

Οι εργασίες σε αυτό το κεφάλαιο επιτρέπονται μόνο από ηλεκτρολόγο.

## 6.2 Λειτουργία διακοπών DIP

Στο καπάκι του περιβλήματος υπάρχουν δύο 8πολικόι διακόπτες DIP (συστοιχίες), με τους οποίους είναι δυνατή η διαμόρφωση του Wallbox.



Διαμορφώσιμες λειτουργίες:

| Συστοιχία | Διακόπτης DIP | Λειτουργία   |
|-----------|---------------|--|
| 1         | 1             | Χωρίς λειτουργία (θέση στο OFF)  |
|           | 2             | Περιορισμός ασυμμετρίας φορτίου ανάμεσα στις φάσεις  |
|           | 3             | Χωρίς λειτουργία (θέση στο OFF)  |
|           | 4             | Ενεργοποίηση Modbus RTU  |
|           | 5             | Σύστημα ελέγχου Wallbox master/slave   |
|           | 6             | Ενεργοποίηση KOSTAL Smart Energy Meter   |
|           | 7             | Ενεργοποίηση λειτουργιών άνεσης (π.χ. <b>Solar Pure Mode</b> ) για KOSTAL Smart Energy Meter |
|           | 8             | Χωρίς λειτουργία   |
| 2         | 1–3           | Μέγ. ρεύμα φόρτισης ανά φάση   |
|           | 4–5           | Χωρίς λειτουργία (θέση στο OFF)  |
|           | 6–8           | Μέγιστη ένταση ρεύματος οικιακής σύνδεσης  |

## 6.3 Παράδειγμα ρύθμισης DIP ανάλογα με την περίπτωση χρήσης

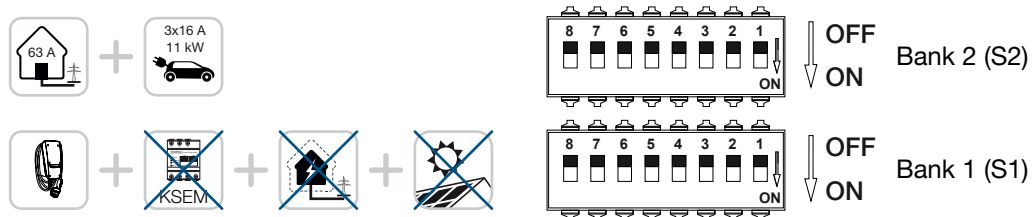
### **i** ΥΠΟΔΕΙΞΗ

**Συστοιχία 2 (S2):** Εάν οι τιμές αποκλίνουν στην εγκατάστασή σας από αυτό το παράδειγμα, π.χ. σε μια ασφάλεια οικιακής σύνδεσης με μόνο 50 A, πρέπει να τις προσαρμόζετε μέσω των διακοπών DIP.

Ρυθμίσεις για **συστοιχία 2 (S2)** σε αυτό το παράδειγμα:

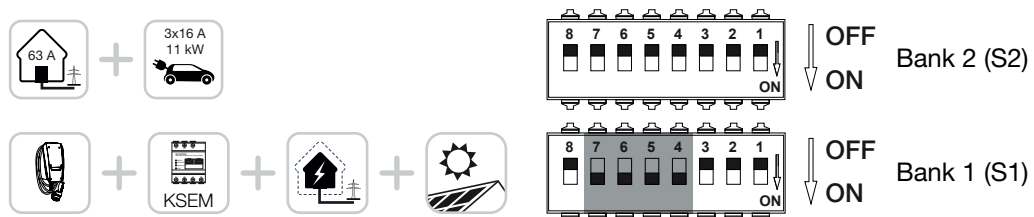
- Το μέγιστο ρεύμα φόρτισης ανά φάση είναι ρυθμισμένο στα **16 A** (συστοιχία 2 / DIP 1–3).
- Η μέγιστη ένταση ρεύματος για την οικιακή σύνδεση είναι ρυθμισμένη στα **63 A** (συστοιχία 2 / DIP 6–8).

#### ENEKTOR χωρίς μετρητή ενέργειας



| Συστοιχία | Διακόπτης DIP |     |     |     |     |     |     |     |
|-----------|---------------|-----|-----|-----|-----|-----|-----|-----|
|           | 8             | 7   | 6   | 5   | 4   | 3   | 2   | 1   |
| 2         | OFF           | OFF | OFF | OFF | OFF | OFF | OFF | OFF |
| 1         | OFF           | OFF | OFF | OFF | OFF | OFF | OFF | OFF |

#### ENEKTOR με KOSTAL Smart Energy Meter και λειτουργίες άνεσης





1

2

3

4

5

6

7

8

9

10

11

12

13

14

15

16

| Συστοι-<br>χία | Διακόπτης DIP |     |     |     |     |     |     |     |
|----------------|---------------|-----|-----|-----|-----|-----|-----|-----|
|                | 8             | 7   | 6   | 5   | 4   | 3   | 2   | 1   |
| 2              | OFF           | OFF | OFF | OFF | OFF | OFF | OFF | OFF |
| 1              | OFF           | ON  | ON  | ON  | ON  | OFF | OFF | OFF |

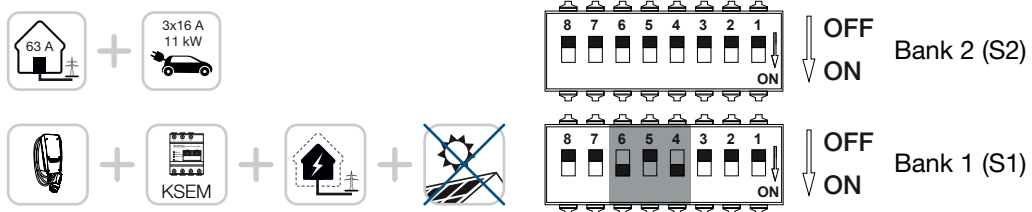
**ΥΠΟΔΕΙΞΗ**

Για να μπορεί να ρυθμιστεί το Wallbox με τις λειτουργίες άνεσης στο KOSTAL Smart Energy Meter (KSEM), πρέπει προηγουμένως να ενεργοποιησετε αυτή τη λειτουργία μέσω ενός κωδικού ενεργοποίησης για το Wallbox στο KSEM.

Μπορείτε να προμηθευτείτε τον κωδικό ενεργοποίησης από το KOSTAL Solar Webshop.

Θα βρείτε το Shop στον ακόλουθο σύνδεσμο: [shop.kostal-solar-electric.com](https://shop.kostal-solar-electric.com).

### ENECTOR με KOSTAL Smart Energy Meter για προστασία από διακοπή ρεύματος (εποπτεία οικιακής σύνδεσης)



| Συστοι-<br>χία | Διακόπτης DIP |     |     |     |     |     |     |     |
|----------------|---------------|-----|-----|-----|-----|-----|-----|-----|
|                | 8             | 7   | 6   | 5   | 4   | 3   | 2   | 1   |
| 2              | OFF           | OFF | OFF | OFF | OFF | OFF | OFF | OFF |
| 1              | OFF           | OFF | ON  | OFF | ON  | OFF | OFF | OFF |

## 6.4 Ρυθμίσεις συστοιχίας 1

Μέσω της συστοιχίας 1 μπορείτε να πραγματοποιήσετε τις ακόλουθες ρυθμίσεις:

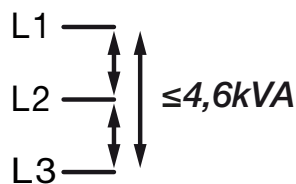
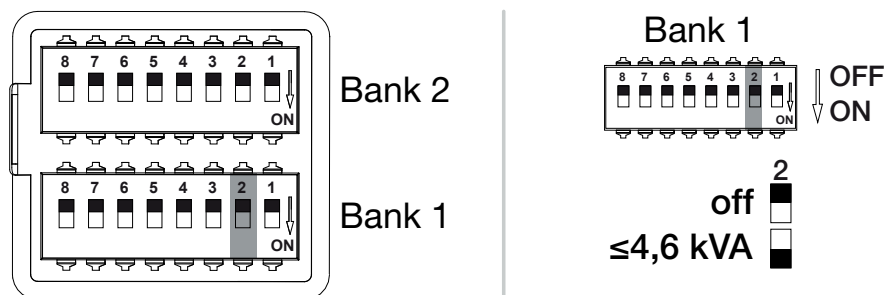
**Διαμορφώσιμες λειτουργίες:**

| Συστοιχία | Διακόπτης<br>DIP | Λειτουργία   |
|-----------|------------------|--|
| 1         | 1                | Χωρίς λειτουργία (θέση στο OFF)  |
|           | 2                | Περιορισμός ασυμμετρίας φορτίου ανάμεσα στις φάσεις  |
|           | 3                | Χωρίς λειτουργία (θέση στο OFF)  |
|           | 4                | Ενεργοποίηση Modbus RTU  |
|           | 5                | Σύστημα ελέγχου Wallbox master/slave   |
|           | 6                | Ενεργοποίηση KOSTAL Smart Energy Meter   |
|           | 7                | Ενεργοποίηση λειτουργιών άνεσης (π.χ. <b>Solar Pure Mode</b> ) για KOSTAL Smart Energy Meter |
|           | 8                | Χωρίς λειτουργία (θέση στο OFF)  |

### Ρύθμιση περιορισμού ασυμμετρίας φορτίου

Μπορεί να ενεργοποιηθεί η εποπτεία ασυμμετρίας φορτίου ανάμεσα στις φάσεις L1-L3. Εάν η ασυμμετρία φορτίου ανάμεσα στις φάσεις είναι μεγαλύτερη από 4,6 kVA μειώνεται η ισχύς φόρτισης. Σε μερικές χώρες είναι υποχρεωτική αυτή η ενεργοποίηση.

Πραγματοποιήστε τη ρύθμιση όπως επιθυμείτε.



**Διαμορφώσιμες λειτουργίες:**



1

2

3

4

5

6

7

8

9

10

11

12

13

14

15

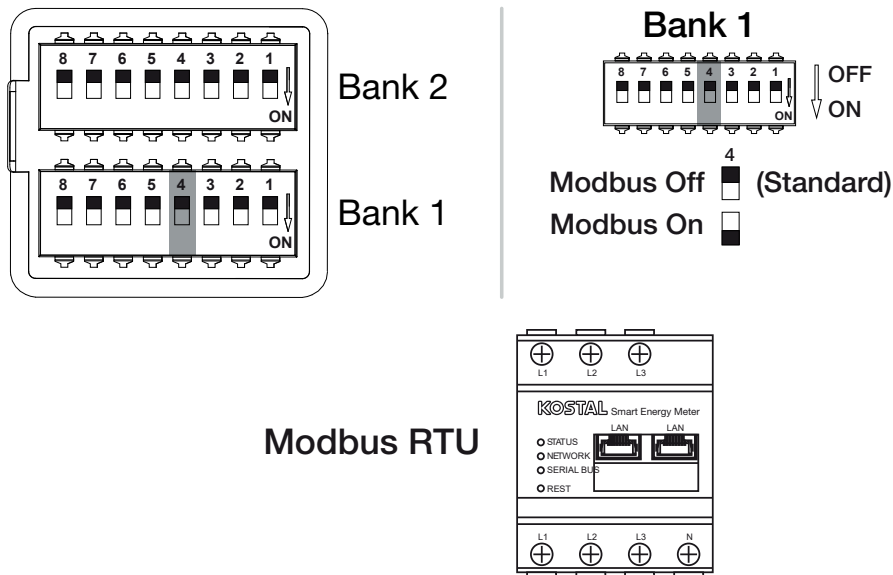
16

| Συστοιχία | Διακόπτης DIP | Λειτουργία |
|-----------|---------------|------------|
| 1         | 2             | OFF        |
|           |               | ON         |

## Ενεργοποίηση Modbus RTU

Εάν στο Wallbox είναι συνδεδεμένος ένας μετρητής ενέργειας Modbus RTU (KOSTAL Smart Energy Meter), πρέπει να ενεργοποιήσετε το σχετικό πρωτόκολλο Modbus RTU.

Πραγματοποιήστε τη ρύθμιση όπως επιθυμείτε.



### Διαμορφώσιμες λειτουργίες:

| Συστοιχία | Διακόπτης DIP | Λειτουργία |
|-----------|---------------|------------|
| 1         | 4             | OFF        |
|           |               | ON         |

### Περίπτωση χρήσης:

- ENECTOR με KOSTAL Smart Energy Meter και λειτουργίες άνεσης
- ENECTOR με KOSTAL Smart Energy Meter για προστασία από διακοπή ρεύματος (εποπτεία οικιακής σύνδεσης)

## Ρύθμιση συστήματος ελέγχου Wallbox

Το Wallbox μπορεί να λειτουργεί ως master ή slave και έτσι να διαβάζει και να λαμβάνει δεδομένα ή πληροφορίες ελέγχου από έναν συνδεδεμένο μετρητή ενέργειας/σύστημα διαχείρισης ενέργειας.  **Επισκόπηση συστήματος, Σελίδα 31**





1

2

3

4

5

6

7

8

9

10

11

12

13

14

15

16

Όταν στο οικιακό δίκτυο υπάρχει ένα KOSTAL Smart Energy Meter (KSEM) και το Wallbox ενεργοποιηθεί μέσω ενός κωδικού ενεργοποίησης στο KSEM, πρέπει να ρυθμίζετε το Wallbox πάντα ως slave. Το KSEM είναι σε αυτή την περίπτωση master και ελέγχει το Wallbox π.χ. για εποπτεία του δικτύου (προστασία από διακοπή ρεύματος), για **Solar Pure Mode** (φόρτιση με πλεονάζουσα Φ/Β ενέργεια) και **Solar Plus Mode** (ηλιακά υποστηριζόμενη φόρτιση).

Όταν το KOSTAL Smart Energy Meter είναι συνδεδεμένο ως μετρητής ενέργειας με το Wallbox, μπορεί να χρησιμοποιηθεί για εποπτεία του δικτύου (προστασία από διακοπή ρεύματος).

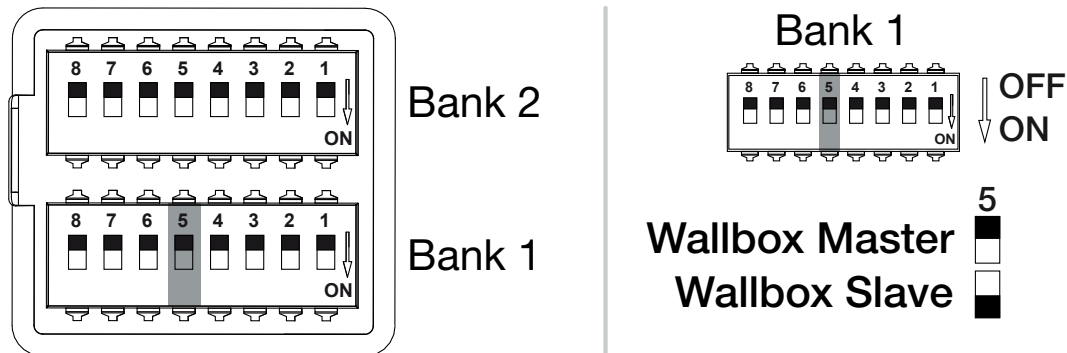
**ΥΠΟΔΕΙΞΗ**

Θα βρείτε μια λίστα με εγκεκριμένους μετρητές ενέργειας και τον σκοπό χρήσης τους στη σελίδα λήψης αρχείων για το προϊόν στον ιστότοπό μας στη διεύθυνση

[www.kostal-solar-electric.com/released-energy-meters-wallbox](http://www.kostal-solar-electric.com/released-energy-meters-wallbox)



Πραγματοποιήστε τη ρύθμιση όπως επιθυμείτε.



Διαμορφώσιμες λειτουργίες:

| Συστοιχία | Διακόπτης DIP | Λειτουργία |  |
|-----------|---------------|------------|--|
| 1         | 5             | OFF        | Το Wallbox (master) διαβάζει τα δεδομένα από τον μετρητή ενέργειας (slave).                      |
|           |               | ON         | Τα δεδομένα ελέγχου αποστέλλονται από το KOSTAL Smart Energy Meter (master) στο Wallbox (slave). |

Περίπτωση χρήσης:

- ENECTOR με KOSTAL Smart Energy Meter και λειτουργίες άνεσης



1

2

3

4

5

6

7

8

9

10

11

12

13

14

15

16

- ENECTOR με KOSTAL Smart Energy Meter για προστασία από διακοπή ρεύματος (εποπτεία οικιακής σύνδεσης)

## Ενεργοποίηση μετρητή ενέργειας KOSTAL Smart Energy Meter



### ΥΠΟΔΕΙΞΗ

Θα βρείτε μια λίστα με εγκεκριμένους μετρητές ενέργειας και τον σκοπό χρήσης τους στη σελίδα λήψης αρχείων για το προϊόν στον ιστότοπό μας στη διεύθυνση

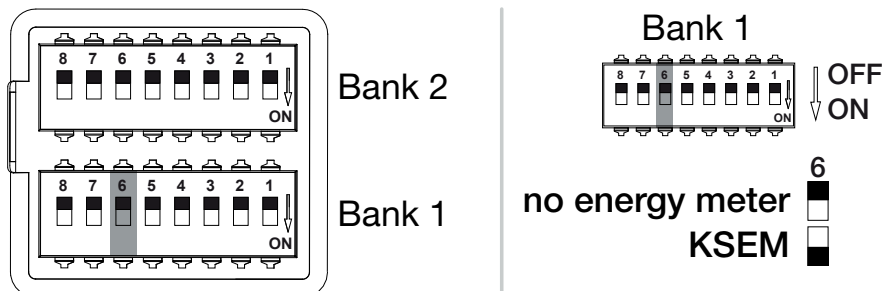
[www.kostal-solar-electric.com/released-energy-meters-wallbox](http://www.kostal-solar-electric.com/released-energy-meters-wallbox)



Όταν το KOSTAL Smart Energy Meter (KSEM) χρησιμοποιείται ως σύστημα διαχείρισης ενέργειας, μπορείτε να διευρύνετε τις λειτουργίες εισάγοντας έναν κωδικό ενεργοποίησης στο KSEM. Τέτοιες λειτουργίες είναι π.χ.:

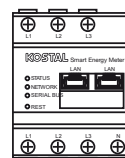
- Η μεταφορά δεδομένων τιμών φόρτισης στο KOSTAL Solar Portal και η απεικόνιση σε διάγραμμα
- **Solar Power Mode** (ηλιακή φόρτιση)
- **Solar Plus Mode** (ηλιακά υποστηριζόμενη φόρτιση)
- **Lock Mode** (κλείδωμα Wallbox)

Πραγματοποιήστε τη ρύθμιση όπως επιθυμείτε.



(KSEM) KOSTAL Smart Energy Meter

Modbus RTU  
Energy Meter





1

2

3

4

5

6

7

8

9

10

11

12

13

14

15

16

**Διαμορφώσιμες λειτουργίες:**

| Συστοιχία | Διακόπτης DIP | Λειτουργία |   |
|-----------|---------------|------------|---|
| 1         | 6             | OFF        | Όχι μετρητής ενέργειας  |
|           |               | ON         | KOSTAL Smart Energy Meter ως σύστημα διαχείρισης ενέργειας (master) με κωδικό ενεργοποίησης |

**Ενεργοποίηση λειτουργιών άνεσης για KSEM**

Εάν υπάρχει μια Φ/Β εγκατάσταση, υπάρχει σε συνδυασμό με το **KOSTAL Smart Energy Meter** και με έναν κωδικό ενεργοποίησης η δυνατότητα φόρτισης του ηλεκτρικού οχήματος μέσω της παραγόμενης φωτοβολταϊκής ενέργειας.

**ΥΠΟΔΕΙΞΗ**

Για να μπορεί να ρυθμιστεί το Wallbox με τις λειτουργίες άνεσης στο KOSTAL Smart Energy Meter (KSEM), πρέπει προηγουμένως να ενεργοποιήσετε αυτή τη λειτουργία μέσω ενός κωδικού ενεργοποίησης για το Wallbox στο KSEM.

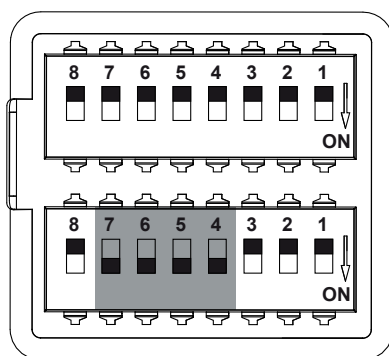
Μπορείτε να προμηθευτείτε τον κωδικό ενεργοποίησης από το KOSTAL Solar Webshop. Θα βρείτε το Shop στον ακόλουθο σύνδεσμο: [shop.kostal-solar-electric.com](https://shop.kostal-solar-electric.com).

Μπορείτε να ελέγχετε τις λειτουργίες μέσω του KSEM.

Εδώ περιλαμβάνονται τα εξής:

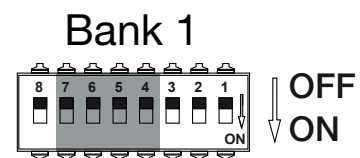
- **Power Mode** (απλή φόρτιση)
- **Solar Power Mode** (ηλιακή φόρτιση)
- **Solar Plus Mode** (ηλιακά υποστηριζόμενη φόρτιση)
- **Lock Mode** (κλείδωμα Wallbox)

Πραγματοποιήστε τη ρύθμιση όπως επιθυμείτε.



Bank 2

Bank 1

OFF  
ON

7 6 5 4  
Comfort function

**Διαμορφώσιμες λειτουργίες:**



1

2

3

4

5

6

7

8

9

10

11

12

13

14

15

16

| Συστοιχία   | Διακόπτης DIP | Λειτουργία |
|---|---------------|------------|
| 1   | 7             | ON         |
|   | 6             | ON         |
|   | 5             | ON         |
|   | 4             | ON         |
| Λειτουργίες άνεσης (ηλιακή φόρτιση) σε συνδυασμό με το KSEM ενεργοποιημένες |               |            |

**Περίπτωση χρήσης:**

- ENECTOR με KOSTAL Smart Energy Meter και λειτουργία άνεσης

## 6.5 Ρυθμίσεις συστοιχίας 2

Μέσω της συστοιχίας 2 μπορείτε να πραγματοποιήσετε τις ακόλουθες ρυθμίσεις:

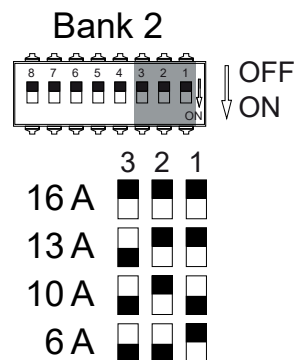
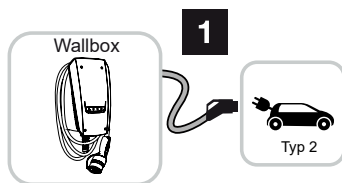
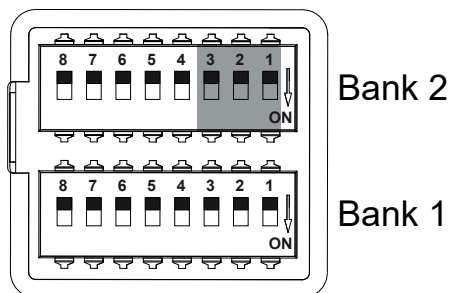
### Διαμορφώσιμες λειτουργίες:

| Συστοιχία | Διακόπτης DIP | Λειτουργία                                   |
|-----------|---------------|--|
| 2         | 1-3           | Μέγ. ρεύμα φόρτισης ανά φάση                 |
|           | 4-5           | χωρίς λειτουργία (προεπιλεγμένη ρύθμιση OFF) |
|           | 6-8           | Μέγιστη ένταση ρεύματος οικιακής σύνδεσης    |

### Ρύθμιση ελάχιστου ρεύματος φόρτισης ανά φάση

Το μέγ. ρεύμα φόρτισης ανά φάση, για τη φόρτιση ενός ηλεκτρικού οχήματος, μπορεί να ρυθμιστεί σε ένα εύρος από 6-16 A. Πρέπει να είναι συμβατό με την ασφάλεια (διακόπτης προστασίας αγωγών / διάταξη προστασίας από ρεύμα διαφυγής) του Wallbox.

Πραγματοποιήστε τη ρύθμιση όπως επιθυμείτε.



|      | 3                        | 2                        | 1                        |
|------|--------------------------|--------------------------|--------------------------|
| 16 A | <input type="checkbox"/> | <input type="checkbox"/> | <input type="checkbox"/> |
| 13 A | <input type="checkbox"/> | <input type="checkbox"/> | <input type="checkbox"/> |
| 10 A | <input type="checkbox"/> | <input type="checkbox"/> | <input type="checkbox"/> |
| 6 A  | <input type="checkbox"/> | <input type="checkbox"/> | <input type="checkbox"/> |

1ph / 3ph

16 A = 3,7 / 11 kW

13 A = 3,0 / 9,0 kW

10 A = 2,3 / 6,9 kW

6 A = 1,4 / 4,1 kW

### Διαμορφώσιμες λειτουργίες:

| Συστοιχία | Διακόπτης DIP |     |     | Ρεύμα φόρτισης ανά φάση (A) | Ισχύς φόρτισης (kW) |     |
|-----------|---------------|-----|-----|-----------------------------|---------------------|-----|
|           | 3             | 2   | 1   |                             | Σύνδεση             |     |
|           |               |     |     |                             | 1ph                 | 3ph |
| 2         | OFF           | OFF | OFF | 16                          | 3,7                 | 11  |
|           | ON            | OFF | OFF | 13                          | 3,0                 | 9   |



1

2

3

4

5

6

7

8

9

10

11

12

13

14

15

16

| Συστοιχία | Διακόπτης DIP |     |     | Ρεύμα φόρτισης<br>ανά φάση (A) | Ισχύς φόρτισης (kW) |     |
|-----------|---------------|-----|-----|--------------------------------|---------------------|-----|
|           | 3             | 2   | 1   |                                | Σύνδεση             |     |
|           |               |     |     |                                | 1ph                 | 3ph |
|           | ON            | OFF | ON  | 10                             | 2,3                 | 6,9 |
|           | ON            | ON  | OFF | 6                              | 1,4                 | 4,1 |

## Ρύθμιση έντασης ρεύματος οικιακής σύνδεσης

Πρέπει να ρυθμίζετε τη μέγιστη ένταση ρεύματος ανά φάση της οικιακής σύνδεσης, ώστε αυτή να μην υπερφορτίζεται κατά τη φόρτιση ενός ηλεκτρικού οχήματος (προστασία από διακοπή ρεύματος).



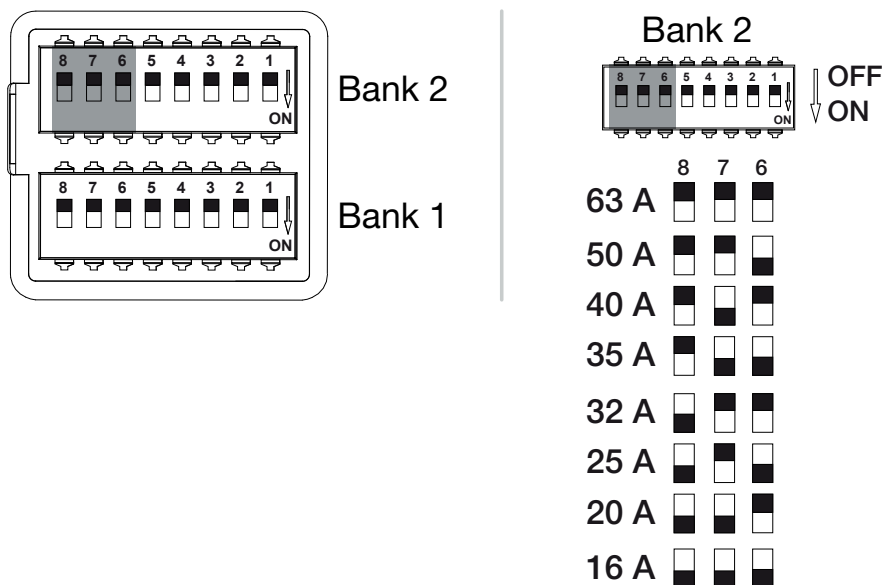
### ΥΠΟΔΕΙΞΗ

#### Είδος και πηγή του κινδύνου

Η μέγιστη ρυθμιζόμενη ένταση ρεύματος ανά φάση της οικιακής σύνδεσης εξαρτάται από την ασφάλεια στο σημείο σύνδεσης δικτύου (π.χ. 63 A) και στον πίνακα ασφαλειών του σπιτιού (π.χ 50 A μετά τον μετρητή λήψης ενέργειας από το δίκτυο). Εδώ πρέπει να ρυθμίζετε τη μικρότερη ασφάλεια (σε αυτό το παράδειγμα 50 A).

Με ένα KOSTAL Smart Energy Meter και ενεργοποιημένες λειτουργίες άνεσης, αυτή η ρύθμιση εκχωρείται αυτόματα για την προστασία από υπερφόρτιση.

Πραγματοποιήστε τη ρύθμιση όπως επιθυμείτε.



Διαμορφώσιμες λειτουργίες:



1

2

3

4

5

6

7

8

9

10

11

12

13

14

15

16

| Συστοιχία | Διακόπτης DIP |     |     | Ρεύμα φόρτισης ανά φάση (A) |
|-----------|---------------|-----|-----|-----------------------------|
|           | 8             | 7   | 6   |                             |
| 2         | OFF           | OFF | OFF | 63                          |
|           | OFF           | OFF | ON  | 50                          |
|           | OFF           | ON  | OFF | 40                          |
|           | OFF           | ON  | ON  | 35                          |
|           | ON            | OFF | OFF | 32                          |
|           | ON            | OFF | ON  | 25                          |
|           | ON            | ON  | OFF | 20                          |
|           | ON            | ON  | ON  | 16                          |



1

2

3

4

5

6

7

8

9

10

11

12

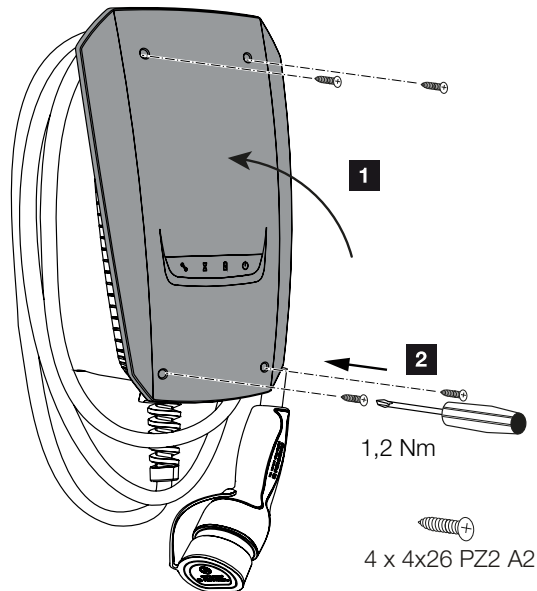
13

14

15

16

## 6.6 Κλείσιμο Wallbox



Εάν πραγματοποιήθηκαν όλες οι ρυθμίσεις, μπορείτε να κλείσετε το Wallbox.

1. Απομακρύνετε ξένα αντικείμενα (π.χ. υπολείμματα καλωδίων) από το Wallbox.
  2. Ελέγξτε την καλή εφαρμογή όλων των καλωδίων.
  3. Κλείστε προς τα επάνω το καπάκι του περιβλήματος.
  4. Βιδώστε το καπάκι του περιβλήματος και το κάτω τμήμα του περιβλήματος. Ροπή σύσφιξης: 1,2 Nm.
- ✓ Wallbox κλειστό





## 6.7 Ενεργοποίηση Wallbox

Πριν από την ενεργοποίηση του Wallbox, προσέξτε τα ακόλουθα σημεία:



### ΚΙΝΔΥΝΟΣ

#### Κίνδυνος-θάνατος από ηλεκτροπληξία και ηλεκτρική εκφόρτιση!

Σε περίπτωση χρήσης μιας συσκευής με ζημιά ενδέχεται να τραυματιστούν σοβαρά ή να σκοτωθούν άνθρωποι από ηλεκτροπληξία.

- Μην χρησιμοποιείτε τη συσκευή, όταν έχει ζημιές.
- Σημαδέψτε τη συσκευή που έχει υποστεί ζημιά, ώστε να μην χρησιμοποιείται από άλλα πρόσωπα.
- Αποκαταστήστε άμεσα τις ζημιές.
- Θέστε ενδεχ. εκτός λειτουργίας τη συσκευή.

- Το Wallbox έχει εγκατασταθεί σωστά.
- Το Wallbox είναι σε σωστή κατάσταση.
- Οι απαραίτητες διατάξεις ασφαλείας (αυτόματο ρελέ ασφαλείας, διακόπτης προστασίας αγωγών) είναι τοποθετημένες, μπορούν να λειτουργήσουν και είναι ενεργοποιημένες λαμβάνοντας υπόψη τους εκάστοτε εθνικούς κανονισμούς.
- Το Wallbox έχει ελεγχθεί κατά την πρώτη έναρξη λειτουργίας σύμφωνα με το IEC 60364-6 καθώς και με τους σχετικούς ισχύοντες εθνικούς κανονισμούς (π.χ. DIN VDE 0100-600 στη Γερμανία).



### ΥΠΟΔΕΙΞΗ

Εκτελέστε στην πρώτη έναρξη λειτουργίας έναν έλεγχο της συσκευής σύμφωνα με το IEC 60364-6 καθώς και με τους σχετικούς ισχύοντες εθνικούς κανονισμούς (π.χ. DIN VDE 0100-600 στη Γερμανία).

Ο έλεγχος μπορεί να πραγματοποιηθεί σε συνδυασμό με μια κονσόλα ελέγχου και μια συσκευή ελέγχου για έλεγχο σύμφωνα με τα πρότυπα. Η κονσόλα ελέγχου προσομοιώνει την επικοινωνία του οχήματος. Κονσόλες ελέγχου διατίθενται στο εμπόριο.

Σε περίπτωση που όλα τα σημεία μπορούν να απαντηθούν καταφατικά, μπορείτε να ενεργοποιήσετε το Wallbox μέσω του αυτόματου ρελέ ασφαλείας και του διακόπτη προστασίας αγωγών.

1. Ενεργοποιήστε το αυτόματο ρελέ ασφαλείας.
  2. Ενεργοποιήστε τον διακόπτη προστασίας αγωγών.
- Το Wallbox εκκινείται.



1

2

3

4

5

6

7

8

9

10

11

12


13

14

15

16

- Το LED **Standby** στην ένδειξη LED ανάβει.
- ✓ Το Wallbox έχει τεθεί σε λειτουργία.

Εάν έχετε συνδέσει το Wallbox με ένα KOSTAL Smart Energy Meter ως μετρητής ενέργειας και διαθέτετε μια Φ/Β εγκατάσταση, θα πρέπει να ενεργοποιήσετε και να ρυθμίσετε το Wallbox μέσω ενός κωδικού ενεργοποίησης στο KOSTAL Smart Energy Meter.  **Ρύθμιση Wallbox στο KSEM, Σελίδα 75**



## 7. Ρύθμιση Wallbox στο KSEM



|     |   |    |
|-----|---|----|
| 7.1 | Πιθανές διαμορφώσεις.....   | 76 |
| 7.2 | Ρύθμιση ENECTOR με λειτουργίες άνεσης στο KSEM .....  | 77 |
| 7.3 | ENECTOR με KOSTAL Smart Energy Meter για προστασία από διακοπή ρεύματος (επο-<br>πτεία οικιακής σύνδεσης) ..... | 80 |



## 7.1 Πιθανές διαμορφώσεις

Το Wallbox πρέπει να ρυθμιστεί στο KOSTAL Smart Energy Meter (KSEM), για να μπορεί το KSEM να ελέγχει το Wallbox ή για να μπορεί το Wallbox να διαβάζει τα δεδομένα από το KSEM.

Για αυτόν τον σκοπό υπάρχουν διάφορες δυνατότητες:

- ENECTOR με KOSTAL Smart Energy Meter και λειτουργίες άνεσης. Το KSEM είναι ένα σύστημα διαχείρισης ενέργειας (master) και αποστέλλει σήματα ελέγχου στο Wallbox.   
**Ρύθμιση ENECTOR με λειτουργίες άνεσης στο KSEM, Σελίδα 77**
- ENECTOR με KOSTAL Smart Energy Meter για προστασία από διακοπή ρεύματος (εποπτεία οικιακής σύνδεσης). Το KSEM είναι ένας μετρητής ενέργειας (slave) και το Wallbox διαβάζει τα δεδομένα από το KSEM.   
**ENECTOR με KOSTAL Smart Energy Meter για προστασία από διακοπή ρεύματος (εποπτεία οικιακής σύνδεσης), Σελίδα 80**



## 7.2 Ρύθμιση ENECTOR με λειτουργίες άνεσης στο KSEM

Με τη ρύθμιση του Wallbox με λειτουργίες άνεσης στο KSEM έχετε στη διάθεσή σας έναν μεγάλο αριθμό πρόσθετων δυνατοτήτων. Με μια Φ/Β εγκατάσταση υπάρχει η δυνατότητα λειτουργιών όπως **Solar Pure Mode** ή **Solar Plus Mode**. Μπορείτε να τις επιλέξετε ως λειτουργίες μέσω της επιφάνειας εργασίας του KSEM ή με τη βοήθεια της εφαρμογής KOSTAL Solar App. Για τη ρύθμιση του Wallbox στο KSEM είναι απαραίτητος ένας κωδικός ενεργοποίησης.



### ΥΠΟΔΕΙΞΗ

Για να μπορεί να ρυθμιστεί το Wallbox στο KOSTAL Smart Energy Meter (KSEM), πρέπει προηγουμένως να ενεργοποιήσετε αυτή τη λειτουργία μέσω ενός κωδικού ενεργοποίησης στο KSEM.

Μπορείτε να προμηθευτείτε τον κωδικό ενεργοποίησης από το KOSTAL Solar Webshop. Για το Shop ακολουθήστε τον σύνδεσμο [shop.kostal-solar-electric.com](https://shop.kostal-solar-electric.com).

Τα ακόλουθα σημεία είναι σημαντικά, για να ρυθμίσετε το Wallbox με λειτουργίες άνεσης στο KSEM:

- Αγοράστε τον κωδικό ενεργοποίησης από το KOSTAL Webshop.
- Καταχωρήστε τον κωδικό ενεργοποίησης στο μενού **Κωδικός ενεργοποίησης**. Στη συνέχεια εμφανίζεται το νέο μενού **Wallbox**.
- Προσθέστε το ENECTOR στο μενού **Wallbox**.
- Αντιστροφέας KOSTAL στο KSEM στο μενού αντιστροφέα στην ενότητα «Προσθήκη συσκευών». Με αυτόν τον τρόπο πραγματοποιείται αποστολή των δεδομένων του αντιστροφέα στο Solar Portal.
- Ενεργοποιήστε τη μεταφορά δεδομένων στο KOSTAL Solar Portal στο KSEM.
- Στο KOSTAL Solar Portal εκχωρήστε το KSEM μιας εγκατάστασης ως συσκευή.

### Αγορά κωδικού ενεργοποίησης από το KOSTAL Webshop

1. Από τον σύνδεσμο [shop.kostal-solar-electric.com](https://shop.kostal-solar-electric.com) μεταβαίνετε στο KOSTAL Solar Webshop.
2. Στο «Κωδικός ενεργοποίησης» μπορείτε να αγοράσετε έναν κωδικό για ενεργοποίηση του Wallbox στο KSEM.

### Εισαγωγή κωδικού ενεργοποίησης στο KOSTAL Smart Energy Meter

Η εισαγωγή του κωδικού ενεργοποίησης πραγματοποιείται από την επιφάνεια εργασίας του KSEM.



1

2

3

4

5

6

7

8

9

10

11

12

13

14

15

16

1. Συνδεθείτε στην επιφάνεια εργασίας του KSEM.
2. Ανοίξτε το στοιχείο μενού **Κωδικός ενεργοποίησης**.
3. Καταχωρίστε και επιβεβαιώστε τον 10ψήφιο κωδικό ενεργοποίησης για το Wallbox.  
→ Εμφανίζεται το νέο μενού **Wallbox**.
- ✓ Η ενεργοποίηση έχει διενεργηθεί.

## Ενεργοποίηση διεπαφής RS485

Στο στοιχείο μενού **Ρυθμίσεις Modbus** πρέπει να απενεργοποιήσετε τη διεπαφή RS485, στην οποία είναι συνδεδεμένη η επικοινωνία Wallbox. Μετά μόνο μπορείτε να εκχωρήσετε το Wallbox στο μενού «Wallbox» σε μια διεπαφή RS485.

### Modbus RTU

Settings of serial interfaces

#### Interface RS485 A

Enable interface



Presetting

PLENTICORE / PIKO IQ

Advanced

#### Interface RS485 B

Enable interface



Presetting

User-defined

Advanced

RESET

SAVE

1. Ανοίξτε το στοιχείο μενού **Ρυθμίσεις Modbus**.
2. Στο **Modbus RTU** απενεργοποιήστε τη διεπαφή RS485 (π.χ. διεπαφή RS485 B), στην οποία είναι συνδεδεμένη η επικοινωνία Wallbox.
3. Εφαρμόστε τις ρυθμίσεις με το κουμπί **Αποθήκευση**.

## Ρύθμιση και διαμόρφωση Wallbox

Στο στοιχείο μενού «Wallbox» μπορείτε να δείτε τα σημεία, τη σύνδεση Wallbox, την επιλογή των λειτουργιών, την τρέχουσα κατάσταση του Wallbox όσον αφορά τη σύνδεση και την ισχύ φόρτισης/εκφόρτισης.

1. Από το **Συνδεδεμένη συσκευή φόρτισης** ρυθμίζεται το Wallbox στο KSEM. Επιλέξτε για αυτόν τον σκοπό το κουμπί **Προσθήκη** ή δεξιά το γρανάζι.
2. Ορίστε στο Wallbox ένα όνομα και επιλέξτε μια ελεύθερη διεπαφή RS485 (π.χ. RS485 B), μέσω της οποίας είναι συνδεδεμένο το Wallbox με το KSEM.



1

2

3

4

5

6

7

8

9

10

11

12

13

14

15

16

3. Αποθηκεύστε την καταχώριση.

✓ Το Wallbox έχει ρυθμιστεί.

Στη συνέχεια μπορείτε να επιλέξετε ανάμεσα στους διάφορους τρόπους φόρτισης.

### Προσθήκη αντιστροφέα στο KOSTAL Smart Energy Meter

Για να διασφαλιστεί ότι όλα τα δεδομένα εμφανίζονται σωστά στο KOSTAL Solar Portal σε συνδυασμό με το Wallbox, απαιτείται προσθήκη του αντιστροφέα KOSTAL στην ενότητα **Αντιστροφέας > Συσκευές**. Περισσότερες σχετικές πληροφορίες μπορείτε να βρείτε στις οδηγίες λειτουργίας του KOSTAL Smart Energy Meter.

### Ενεργοποίηση μεταφοράς δεδομένων στο KOSTAL Solar Portal στο KOSTAL Smart Energy Meter

Για να είναι ορατά τα δεδομένα του Wallbox και στο KOSTAL Solar Portal, πρέπει να ενεργοποιήσετε τη μεταφορά δεδομένων.

1. Στο σημείο **Solar Portal** ενεργοποιήστε τον διακόπτη **Ενεργοποίηση Solar Portal**.

✓ Η μεταφορά είναι ενεργοποιημένη



#### ΥΠΟΔΕΙΞΗ

#### Εσφαλμένες ενδείξεις ώρας κατά τη μεταφορά δεδομένων στο KOSTAL Solar Portal

Ελέγξτε την ώρα και τη ζώνη ώρας που έχουν ρυθμιστεί στο KOSTAL Smart Energy Meter και προβείτε σε διορθώσεις, εάν αυτό είναι απαραίτητο. Εάν η ρύθμιση της ώρας είναι εσφαλμένη, τα δεδομένα θα μεταδίδονται από το KSEM με εσφαλμένες ενδείξεις ώρας και δεν θα εμφανίζονται σωστά στο KOSTAL Solar Portal.

### Εκχώρηση του KOSTAL Smart Energy Meter μιας εγκατάστασης στο KOSTAL Solar Portal

Όλοι οι αντιστροφείς KOSTAL και το KOSTAL Smart Energy Meter πρέπει να εκχωρούνται στο **KOSTAL Solar Portal** μιας Φ/Β εγκατάστασης. Εάν αυτό δεν έχει γίνει ακόμη κατά τη ρύθμιση της Φ/Β εγκατάστασης, πρέπει να το κάνετε τώρα.

1. Συνδεθείτε για αυτόν τον σκοπό στο **KOSTAL Solar Portal**.

2. Επιλέξτε μια εγκατάσταση ή δημιουργήστε μία νέα εγκατάσταση.

3. Προσθέστε τώρα σε αυτή την εγκατάσταση το KOSTAL Smart Energy Meter μέσω του αριθμού προϊόντος/σειριακού αριθμού. Θα το βρείτε στο μενού **Solar Portal** στο KOSTAL Smart Energy Meter:

✓ Το KOSTAL Smart Energy Meter έχει ρυθμιστεί στο **KOSTAL Solar Portal**. Έτσι τα δεδομένα μπορούν να προβάλλονται πλέον στο **KOSTAL Solar Portal** και στην εφαρμογή KOSTAL Solar App.



## 7.3 ENECTOR με KOSTAL Smart Energy Meter για προστασία από διακοπή ρεύματος (εποπτεία οικιακής σύνδεσης)

Εάν το ENECTOR είναι συνδεδεμένο με ένα KOSTAL Smart Energy Meter και θέλετε να χρησιμοποιείται μόνο για την προστασία από διακοπή ρεύματος (εποπτεία οικιακής σύνδεσης), πρέπει να διαμορφώσετε τη χρησιμοποιούμενη διεπαφή RS485 στο KOSTAL Smart Energy Meter.

Μόνο τότε μπορεί το ENECTOR να διαβάζει τα δεδομένα από το KOSTAL Smart Energy Meter.

Για τον σκοπό αυτό ακολουθήστε τα παρακάτω βήματα:

1. Ανοίξτε τη διασύνδεση Web του KOSTAL Smart Energy Meter.
2. Στο **Ρυθμίσεις Modbus** ανοίξτε τη διαμόρφωση Modbus.
3. Ενεργοποιήστε τη διεπαφή RS485 (π.χ. **RS485 B**) που είναι συνδεδεμένη με το ENECTOR.  
Στο **Προεπιλεγμένες ρυθμίσεις** επιλέξτε την τιμή **Καθορισμός από τον χρήστη** και πραγματοποιήστε τις ακόλουθες ρυθμίσεις στο **Για προχωρημένους**.

| Παράμετρος         | Τιμή                      |
|--------------------|---------------------------|
| Διεπαφή            | RS485 B                   |
| Προρύθμιση         | Καθορισμός από τον χρήστη |
| Τρόπος λειτουργίας | Slave                     |
| Διεύθυνση slave    | 2                         |
| Ρυθμός μετάδοσης   | 57600                     |
| Bit δεδομένων      | 8                         |
| Ισοτιμία           | Δεν υπάρχει               |
| Bit διακοπής       | 2                         |

1. Εφαρμόστε τις ρυθμίσεις με το κουμπί **Αποθήκευση**.
- ✓ Η διεπαφή για το ENECTOR έχει ρυθμιστεί στο KOSTAL Smart Energy Meter.





## 8. Χειρισμός

### Εξουσιοδότηση

Η χρήση του Wallbox είναι δυνατή χωρίς εξουσιοδότηση. Το ηλεκτρικό όχημα μπορεί να φορτιστεί με τη μέγιστη ισχύ.

Μέσω του KOSTAL Smart Energy Meter με λειτουργίες άνεσης υπάρχει η δυνατότητα κλειδώματος του Wallbox.

### Έναρξη διαδικασίας φόρτισης στο όχημα



#### ΚΙΝΔΥΝΟΣ

#### Κίνδυνος τραυματισμού από μη επιτρεπόμενα βοηθήματα

Σε περίπτωση χρήσης βυσμάτων προσαρμογής, προεκτάσεων ή πρόσθετων καλωδίων φόρτισης σε συνδυασμό με τη συσκευή υπάρχει ο κίνδυνος ηλεκτροπληξίας ή φωτιάς στα καλώδια.

Χρησιμοποιείτε αποκλειστικά το καλώδιο φόρτισης που προβλέπεται για το όχημα και τη συσκευή.

Μην χρησιμοποιείτε σε καμία περίπτωση βύσματα προσαρμογής, προεκτάσεις ή πρόσθετα καλώδια φόρτισης για τη φόρτιση του οχήματος.

1. Ξετυλίξτε τελείως το καλώδιο φόρτισης.
2. Αφαιρέστε το προστατευτικό κάλυμμα.
3. Συνδέστε το καλώδιο φόρτισης με το όχημα.
- ✓ Το όχημα φορτίζεται.

### Έναρξη διαδικασίας φόρτισης στο όχημα με λειτουργία άνεσης

1. Ξετυλίξτε τελείως το καλώδιο φόρτισης.
2. Αφαιρέστε το προστατευτικό κάλυμμα.
3. Συνδέστε το καλώδιο φόρτισης με το όχημα.
4. Προαιρετικά: Επιλέξτε τον τρόπο φόρτισης μέσω του KOSTAL Smart Energy Meter ή του προαιρετικού μπουτόν.
  - **Power Mode** (απλή φόρτιση)
  - **Solar Pure Mode** (αμιγώς ηλιακή φόρτιση)
  - **Solar Plus Mode** (ηλιακά υποστηριζόμενη φόρτιση)



## ΥΠΟΔΕΙΞΗ

### Δεν είναι δυνατή η επιλογή του τρόπου φόρτισης.

Εάν το Wallbox έχει τεθεί μέσω του KOSTAL Smart Energy Meter σε **Lock Mode**, δεν μπορεί να επιλεγεί κανένας άλλος τρόπος φόρτισης μέσω του προαιρετικού μπουτόν.

- Η ενεργοποίηση του Wallbox είναι δυνατή μόνο μέσω KSEM.

- ✓ Το όχημα φορτίζεται.

## Τερματισμός διαδικασίας φόρτισης

1. Τερματίστε τη διαδικασία φόρτισης μέσω του ηλεκτρικού οχήματος ή της διασύνδεσης Web του KOSTAL Smart Energy Meter.
2. Τραβήξτε το καλώδιο φόρτισης από το βύσμα από το όχημα.



## ΥΠΟΔΕΙΞΗ

Ζημιά στο καλώδιο φόρτισης

Από εφελκυστική τάση στο καλώδιο φόρτισης μπορεί να κοπεί το καλώδιο και να προκληθούν άλλες ζημιές.

Τραβάτε το καλώδιο φόρτισης μόνο απευθείας από βύσμα από το ηλεκτρικό όχημα.

3. Τοποθετήστε το προστατευτικό κάλυμμα.
  4. Αναρτήστε το καλώδιο φόρτισης χωρίς να τσακίζει.
- ✓ Η διαδικασία φόρτισης έχει ολοκληρωθεί.



# 9. Προληπτική συντήρηση

## Συντήρηση



### ΚΙΝΔΥΝΟΣ

#### Κίνδυνος ηλεκτροπληξίας σε συσκευές με ζημιά

Σε περίπτωση χρήσης μιας συσκευής με ζημιά ενδέχεται να τραυματιστούν σοβαρά ή να σκοτωθούν άνθρωποι από ηλεκτροπληξία.

- Μην χρησιμοποιείτε τη συσκευή, όταν έχει ζημιές.
- Σημαδεύστε τη συσκευή που έχει υποστεί ζημιά, ώστε να μην χρησιμοποιείται από άλλα πρόσωπα.
- Αναθέτετε αμέσως σε ηλεκτρολόγο την αποκατάσταση των ζημιών.
- Αναθέτετε ενδεχ. σε ηλεκτρολόγο να θέσει εκτός λειτουργίας τη συσκευή.

Οι τακτικές εργασίες ελέγχου και συντήρησης υποστηρίζουν την απρόσκοπτη και ασφαλή λειτουργία του Wallbox και συμβάλουν στην αύξηση της διάρκειας ζωής. Έτσι υπάρχει η δυνατότητα έγκαιρου εντοπισμού πιθανών πηγών σφάλματος και αποφυγής κινδύνων. Εάν διαπιστωθούν ζημιές στο Wallbox, πρέπει να αποκαθίστανται άμεσα από ηλεκτρολόγο.

- Ελέγχετε το Wallbox καθημερινά ή/και σε κάθε φόρτιση ως προς την ετοιμότητα λειτουργίας και για εξωτερικές ζημιές.

#### Παραδείγματα για ζημιές:

- Ελαττωματικό περίβλημα (π.χ. έντονες παραμορφώσεις, ραγίσματα, σπασίματα)
- Ελαττωματικά εξαρτήματα ή εξαρτήματα που λείπουν (π.χ. εξοπλισμός προστασίας)
- Αυτοκόλλητα ασφαλείας που είναι δυσανάγνωστα ή λείπουν.

## Διαστήματα συντήρησης



### ΥΠΟΔΕΙΞΗ

Οι ακόλουθες εργασίες επιτρέπεται να εκτελούνται μόνο από ηλεκτρολόγο.

Επιλέξτε τα διαστήματα συντήρησης λαμβάνοντας υπόψη τα ακόλουθα σημεία:

- Παλαιότητα και κατάσταση του Wallbox
- Περιβαλλοντικές επιδράσεις
- Καταπόνηση
- Τελευταία πρωτόκολλα ελέγχου



1

2

3

4

5

6

7

8

9

10

11

12

13

14

15

16

Εκτελείτε τη συντήρηση τουλάχιστον στα ακόλουθα περιοδικά διαστήματα:

| Εξαρτήματα   | Εργασίες συντήρησης   |
|--|---|
| <b>Κάθε εξάμηνο</b>                                      |   |
| Ηλεκτρικές διακοπτικές διατάξεις και διατάξεις ασφαλείας | Ελέγξτε οπτικά για ελαττώματα τα αυτόματα ρελέ ασφαλείας, τους διακόπτες προστασίας αγωγών, κτλ.<br>Ελέγξτε τη λειτουργία του αυτόματου ρελέ ασφαλείας.   |
| Περιβλήμα εξωτερικά                                      | Ελέγξτε το Wallbox για ελαττώματα και ζημιές.<br>Ελέγξτε την καθαριότητα του Wallbox. Καθαρίστε ενδεχ. το Wallbox.  |
| Καλώδιο φόρτισης   | Ελέγξτε το καλώδιο φόρτισης για ελαττώματα και ζημιές (π.χ. τσακίσματα, σχίσιμο).<br>Επανάληψη των μετρήσεων και των ελέγχων σύμφωνα με τους σχετικούς ισχύοντες εθνικούς κανονισμούς (π.χ. VDE 0701/702 στη Γερμανία). |
| Πεδίο ενδείξεων LED                                      | Ελέγξτε εάν λειτουργεί και είναι ευανάγνωστο το πεδίο ενδείξεων LED. Επανεκκινήστε το Wallbox (Τα LED ανάβουν διαδοχικά σε μια επανεκκίνηση).   |

| Εξαρτήματα          | Εργασίες συντήρησης  |
|---------------------|--|
| <b>Ετησίως</b>      |  |
| Ακροδέκτες σύνδεσης | Ελέγξτε τους ακροδέκτες σύνδεσης του καλωδίου τροφοδοσίας.   |
| Wallbox             | Επανάληψη των μετρήσεων και των ελέγχων σύμφωνα με το IEC 60364-6 καθώς και με τους σχετικούς ισχύοντες εθνικούς κανονισμούς (π.χ. DIN VDE 0105-100 στη Γερμανία). |

- Αποκαταστήστε με τον προβλεπόμενο τρόπο τις ζημιές στο Wallbox.
- Τεκμηριώστε επαρκώς τη συντήρηση.
- Επικοινωνήστε ενδεχ. με το σέρβις.

## Καθαρισμός

Μπορείτε να καθαρίζετε το Wallbox, ανάλογα με τις συνθήκες χρήσης και τη ρύπανση, με στεγνό ή υγρό καθαρισμό. Ο καθαρισμός πραγματοποιείται αποκλειστικά από έξω.

**ΚΙΝΔΥΝΟΣ****Κίνδυνος ηλεκτροπληξίας σε συσκευές με ζημιά**

Η συσκευή περιέχει ηλεκτρικά εξαρτήματα, τα οποία βρίσκονται υπό υψηλή τάση. Σε περίπτωση ακατάλληλου χειρισμού ιδίως σε συνδυασμό με υγρασία στο ανοιγμένο περίβλημα υπάρχει το ενδεχόμενο σοβαρού τραυματισμού προσώπων από ηλεκτροπληξία.

Ο ελλιπής καθαρισμός ενδέχεται να προκαλέσει ζημιές στο περίβλημα ή σε εξαρτήματα.

- Αποφύγετε το τρεχούμενο νερό και βεβαιωθείτε ότι δεν θα καταλήξει νερό στα εξαρτήματα από τα οποία διέρχεται τάση.
- Μην χρησιμοποιείτε πιεστικά.
- Χρησιμοποιείτε μόνο βοηθήματα (π.χ. σκούπες, προϊόντα καθαρισμού), τα οποία είναι κατάλληλα για τις πλαστικές επιφάνειες.
- Μην χρησιμοποιείτε διαβρωτικά προϊόντα καθαρισμού ή χημικά.

**Διαδικασία:**

- Απομακρύνετε την πολλή σκόνη και τους ρύπους με μια κοινή σκούπα με μαλακές τρίχες.
- Βρέξτε ενδεχ. με νερό ένα καθαρό πανί κατάλληλο για πλαστικές επιφάνειες και σκουπίστε σχολαστικά το Wallbox.
- Καθαρίζετε το καλώδιο φόρτισης μόνο όταν είναι αποσυνδεδεμένο και με το προστατευτικό κάλυμμα.



## 10. Αποκατάσταση βλαβών

Όταν παρουσιαστεί μια βλάβη, ανάβει ή αναβοσβήνει το σύμβολο **Βλάβη** στο πεδίο ενδείξεων LED. Το Wallbox δεν μπορεί να χρησιμοποιηθεί, όσο δεν έχει αποκατασταθεί η βλάβη.

Εάν το Wallbox έχει ρυθμιστεί στο KOSTAL Smart Energy Meter, τα μηνύματα συμβάντος εμφανίζονται στο KSEM και στο KOSTAL Solar Portal. Επεξηγήσεις για τα μηνύματα συμβάντος θα βρείτε στις επόμενες σελίδες.

### Βλάβες χωρίς ένδειξη:

- Σε περίπτωση πολύ έντονων παρεμβολών από το δίκτυο, το Wallbox ενδέχεται να εκτελέσει επανεκκίνηση για τον επανακαθορισμό των αρχικών παραμέτρων όλων των εξαρτημάτων του συστήματος. Κατόπιν συνεχίζεται ξανά μια διαδικασία φόρτισης που είχε αρχίσει. Σε περίπτωση που το σφάλμα παρουσιάζεται συχνότερα, πρέπει να εξετάσετε το περιβάλλον της εγκατάστασης για ηλεκτρομαγνητικές παρεμβολές.
- Απενεργοποίηση **Lock Mode** αδύνατη  
Εάν το Wallbox βρίσκεται σε **Lock Mode** (δυνατότητα μόνο με KOSTAL Smart Energy Meter με λειτουργίες άνεσης) και αυτός ο τρόπος λειτουργίας δεν μπορεί να απενεργοποιηθεί πλέον μέσω του KOSTAL Smart Energy Meter, πρέπει να επανεκκινήσετε το Wallbox μέσω του διακόπτη προστασίας αγωγών.

### Η κόκκινη LED αναβοσβήνει:

Η βλάβη μπορεί να αποκατασταθεί από τον χρήστη ή τον ιδιοκτήτη.

#### Πιθανές βλάβες:

- Υπέρβαση μέγιστου ρεύματος φόρτισης από το ηλεκτρικό όχημα
- Ομαλό ρεύμα διαρροής
- Υπερθέρμανση

#### Για την αποκατάσταση της βλάβης προσέξτε την ακόλουθη σειρά:

- Τερματίστε τη διαδικασία φόρτισης και αποσυνδέστε το καλώδιο φόρτισης.
- Περιμένετε περ. 20 δευτερόλεπτα.
- Συνδέστε ξανά το καλώδιο φόρτισης και αρχίστε τη διαδικασία φόρτισης.
- Αποσυνδέστε ενδεχ. το καλώδιο φόρτισης και περιμένετε μέχρι να κρυώσει το Wallbox.

Εάν δεν ήταν εφικτή η αποκατάσταση της βλάβης, απευθυνθείτε στον αρμόδιο για εσάς συνεργάτη τεχνικής υποστήριξης ή στη γραμμή τεχνικής υποστήριξης.

### Το κόκκινο LED ανάβει:

Η βλάβη μπορεί να αποκατασταθεί από ηλεκτρολόγο.



1

2

3

4

5

6

7

8

9

10

11

12

13

14

15

16

**ΥΠΟΔΕΙΞΗ**

Οι ακόλουθες εργασίες επιτρέπεται να εκτελούνται μόνο από ηλεκτρολόγο.

| Πιθανή βλάβη   | Πιθανή αποκατάσταση  |
|--|--|
| Λάθος διαμόρφωση Wallbox.  | Ελέγξτε τη διαμόρφωση των διακοπών DIP.                              |
| Το ρελέ δεν απενεργοποιείται πλέον.  | Το Wallbox έχει βλάβη και μπορεί να επισκευαστεί μόνο από το σέρβις. |
| Ο αυτοδιαγνωστικός έλεγχος της αναγνώρισης ρεύματος διαφυγής DC αποτυγχάνει. | Το Wallbox έχει βλάβη και μπορεί να επισκευαστεί μόνο από το σέρβις. |

## Μηνύματα συμβάντος στο KOSTAL Smart Energy Meter ή στο KOSTAL Solar Portal

| ID  | Οδηγία χειρισμού χρήστη     | Αποτροπή φόρτισης <sup>1</sup> | Διακοπή φόρτισης <sup>2</sup> | LED βλάβης |
|-----|-----------------------------|--------------------------------|-------------------------------|------------|
| 2   | Καμία ενέργεια <sup>3</sup> | -                              | x                             | σβηστό     |
| 13  | Επικοινωνία με το σέρβις    | x                              | -                             | ανάβει     |
| 14  | Καμία ενέργεια <sup>3</sup> | -                              | -                             | σβηστό     |
| 15  | Καμία ενέργεια <sup>3</sup> | -                              | -                             | σβηστό     |
| 16  | Καμία ενέργεια <sup>3</sup> | -                              | -                             | σβηστό     |
| 17  | Καμία ενέργεια <sup>3</sup> | -                              | -                             | σβηστό     |
| 18  | Καμία ενέργεια <sup>3</sup> | -                              | -                             | σβηστό     |
| 19  | Καμία ενέργεια <sup>3</sup> | -                              | -                             | σβηστό     |
| 21  | Επικοινωνία με το σέρβις    | x                              | -                             | ανάβει     |
| 22  | Επικοινωνία με το σέρβις    | x                              | -                             | ανάβει     |
| 23  | Επικοινωνία με το σέρβις    | x                              | -                             | ανάβει     |
| 25  | Επικοινωνία με το σέρβις    | x                              | -                             | ανάβει     |
| 32  | Καμία ενέργεια <sup>3</sup> | -                              | -                             | σβηστό     |
| 450 | Έλεγχος εγκατάστασης        | x                              | -                             | ανάβει     |

<sup>1</sup> Σφάλμα που αποτρέπει τη φόρτιση

<sup>2</sup> Σφάλμα που διακόπτει τη φόρτιση

<sup>3</sup> Αν το σφάλμα προκύπτει πολλές φορές/διαρκώς, επικοινωνήστε με τη γραμμή τεχνικής υποστήριξης.



1

2

3

4

5

6

7

8

9

10

11

12

13

14

15

16

| ID   | Οδηγία χειρισμού χρήστη   | Αποτροπή φόρτισης <sup>1</sup> | Διακοπή φόρτισης <sup>2</sup> | LED βλάβης  |
|------|---|--------------------------------|-------------------------------|-------------|
| 1300 | Καμία ενέργεια <sup>3</sup>   | x                              | -                             | σβηστό      |
| 2001 | Έλεγχος εγκατάστασης  | x                              | x                             | αναβοσβήνει |
| 2005 | Μη συμβατό ηλεκτρικό όχημα  | x                              | x                             | αναβοσβήνει |
| 2008 | Καμία ενέργεια <sup>3</sup>   | -                              | -                             | σβηστό      |
| 2009 | Μη συμβατό ηλεκτρικό όχημα  | x                              | -                             | αναβοσβήνει |
| 2010 | Επανεκκίνηση διαδικασίας φόρτισης   | x                              | x                             | αναβοσβήνει |
| 2011 | Επανεκκίνηση διαδικασίας φόρτισης   | -                              | x                             | αναβοσβήνει |
| 2050 | Επανεκκίνηση διαδικασίας φόρτισης   | x                              | -                             | αναβοσβήνει |
| 2051 | Επανεκκίνηση διαδικασίας φόρτισης   | x                              | -                             | αναβοσβήνει |
| 2052 | Επανεκκίνηση διαδικασίας φόρτισης   | -                              | -                             | αναβοσβήνει |
| 2100 | Επανεκκίνηση διαδικασίας φόρτισης, επανασύνδεση καλωδίου φόρτισης ή δοκιμή με άλλο καλώδιο φόρτισης | x                              | -                             | αναβοσβήνει |
| 2101 | Επανασύνδεση καλωδίου φόρτισης ή δοκιμή με άλλο καλώδιο φόρτισης                                    | -                              | -                             | σβηστό      |
| 2300 | Έλεγχος σύνδεσης στο ηλεκτρικό δίκτυο AC  | x                              | x                             | αναβοσβήνει |
| 2301 | Έλεγχος σύνδεσης στο ηλεκτρικό δίκτυο AC  | x                              | x                             | αναβοσβήνει |
| 2302 | Έλεγχος σύνδεσης στο ηλεκτρικό δίκτυο AC  | x                              | x                             | αναβοσβήνει |
| 2303 | Έλεγχος σύνδεσης στο ηλεκτρικό δίκτυο AC  | x                              | x                             | αναβοσβήνει |
| 2304 | Έλεγχος σύνδεσης στο ηλεκτρικό δίκτυο AC  | x                              | x                             | αναβοσβήνει |
| 2305 | Έλεγχος σύνδεσης στο ηλεκτρικό δίκτυο AC  | x                              | x                             | αναβοσβήνει |





1

2

3

4

5

6

7

8

9

10

11

12

13

14

15

16

| ID    | Οδηγία χειρισμού χρήστη           | Αποτροπή φόρτισης <sup>1</sup> | Διακοπή φόρτισης <sup>2</sup> | LED βλάβης  |
|-------|-----------------------------------|--------------------------------|-------------------------------|-------------|
| 2323  | Έλεγχος διαμόρφωσης               | x                              | x                             | ανάβει      |
| 2414  | Επανεκκίνηση διαδικασίας φόρτισης | x                              | x                             | αναβοσβήνει |
| 2415  | Επανεκκίνηση διαδικασίας φόρτισης | x                              | x                             | αναβοσβήνει |
| 2416  | Επικοινωνία με το σέρβις          | x                              | -                             | ανάβει      |
| 2417  | Επικοινωνία με το σέρβις          | x                              | x                             | ανάβει      |
| 2421  | Επικοινωνία με το σέρβις          | x                              | x                             | ανάβει      |
| 2422  | Επικοινωνία με το σέρβις          | x                              | x                             | ανάβει      |
| 2426  | Επανεκκίνηση διαδικασίας φόρτισης | x                              | x                             | αναβοσβήνει |
| 33072 | Καμία ενέργεια <sup>3</sup>       | -                              | -                             | σβηστό      |
| 33296 | Καμία ενέργεια <sup>3</sup>       | -                              | -                             | σβηστό      |

# 11. Ενημέρωση firmware

Σε μια ενημέρωση του firmware υπάρχει η δυνατότητα εγκατάστασης του firmware στο Wallbox. Το λογισμικό του Wallbox αναβαθμίζεται έτσι στην τελευταία έκδοση.

Το υλικολογισμικό μπορεί να ενημερωθεί με δύο τρόπους:

- Μέσω του KOSTAL Smart Energy Meter από την έκδοση υλικολογισμικού 2021.50.**9128**-202 του Wallbox.  
Η ενημέρωση αυτή μπορεί να πραγματοποιηθεί από τον χρήστη.
- Απευθείας μέσω του Wallbox.  
Η εγκατάσταση της ενημέρωσης επιτρέπεται μόνο από ηλεκτρολόγο.

## Ενημέρωση υλικολογισμικού μέσω του KOSTAL Smart Energy Meter

Το υλικολογισμικό ενημερώνεται μέσω του KOSTAL Smart Energy Meter στο Wallbox.

**Πρέπει να πληρούνται τα ακόλουθα σημεία:**

- Το Wallbox συνδέεται με το KOSTAL Smart Energy Meter μέσω σύνδεσης RS485.
- Οι λειτουργίες άνεσης έχουν ενεργοποιηθεί στο KOSTAL Smart Energy Meter για το Wallbox.
- Το Wallbox έχει ρυθμιστεί στο KOSTAL Smart Energy Meter.
- Το Wallbox πρέπει να υποστηρίζει την έκδοση Modbus 1.1 (από την έκδοση υλικολογισμικού Wallbox: 2021.50.**9128**-202). Η έκδοση υλικολογισμικού μπορεί να αναζητηθεί στο στοιχείο μενού **Wallbox > Ρυθμίσεις (γρανάζι) > Συνδεδεμένες συσκευές φόρτισης > i** (i = λεπτομέρειες).

Available charging devices ⓘ  
Overview of the connected charging devices

| Label           | Type                     | Address      | Status |          |  |  |  |
|-----------------|--------------------------|--------------|--------|----------|--|--|--|
| ENECTOR-Wallbox | KOSTAL ENECTOR AC 3.7/11 | RS485 B - 50 | ✓      | <b>i</b> |  |  |  |

**Εκτελέστε τα ακόλουθα βήματα για την ενημέρωση του υλικολογισμικού:**

1. Πραγματοποιήστε λήψη του τρέχοντος υλικολογισμικού Wallbox από την ιστοσελίδα μας από την ενότητα **Λήψη αρχείων > Wallbox > ENECTOR AC 3.7/11 kW > Ενημέρωση**.
2. Ανοίξτε το στοιχείο μενού **Wallbox > Ρυθμίσεις (γρανάζι) > Συνδεδεμένες συσκευές φόρτισης > Ενημέρωση υλικολογισμικού**.

Available charging devices ⓘ  
Overview of the connected charging devices

| Label           | Type                     | Address      | Status |   |         |  |  |
|-----------------|--------------------------|--------------|--------|---|---------|--|--|
| ENECTOR-Wallbox | KOSTAL ENECTOR AC 3.7/11 | RS485 B - 50 | ✓      | i | <b></b> |  |  |

3. Πατώντας το κουμπί **Αναζήτηση** επιλέξτε το αρχείο από τον υπολογιστή σας.



1

2

3

4

5

6

7

8

9

10

11

12

13

14

15

16

4. Με το **Ενημέρωση** αρχίζει η ενημέρωση.
  5. Μετά από ένα ερώτημα πραγματοποιείται μεταφόρτωση του νέου υλικολογισμικού και εγκατάστασή του στο Wallbox.
- Τέλος, πραγματοποιείται επανεκκίνηση του Wallbox. Αυτή η διαδικασία μπορεί να διαρκέσει μερικά λεπτά.
- ✓ Το υλικολογισμικό του Wallbox ενημερώθηκε.

## Ενημέρωση λογισμικού μέσω του Wallbox

Για την ενημέρωση του υλικολογισμικού του Wallbox, χρειάζεστε ένα καλώδιο CAN/USB, έναν υπολογιστή και το λογισμικό διαμόρφωσης. Μπορείτε να τα προμηθευτείτε από το σέρβις της KOSTAL.



### ΥΠΟΔΕΙΞΗ

Η εγκατάσταση της ενημέρωσης επιτρέπεται μόνο από ηλεκτρολόγο.

Η εγκατάσταση του λογισμικού είναι δυνατή μόνο με το Wallbox ενεργοποιημένο.



### ΚΙΝΔΥΝΟΣ

**Κίνδυνος-θάνατος από ηλεκτροπληξία και ηλεκτρική εκφόρτιση!**

Η συσκευή βρίσκεται υπό τάση. Εργάζεστε μόνο με εξοπλισμό προστασίας.

1. Απομονώστε τη συσκευή από την τάση μέσω του διακόπτη προστασίας αγωγών.
2. Ξεβιδώστε το καπάκι της συσκευής.
3. Ανοίξτε προς τα κάτω το καπάκι του περιβλήματος.
4. Συνδέστε το καλώδιο CAN/USB στη διεπαφή CAN στο Wallbox και συνδέστε το με τον υπολογιστή.



1

2

3

4

5

6

7

8

9

10

11

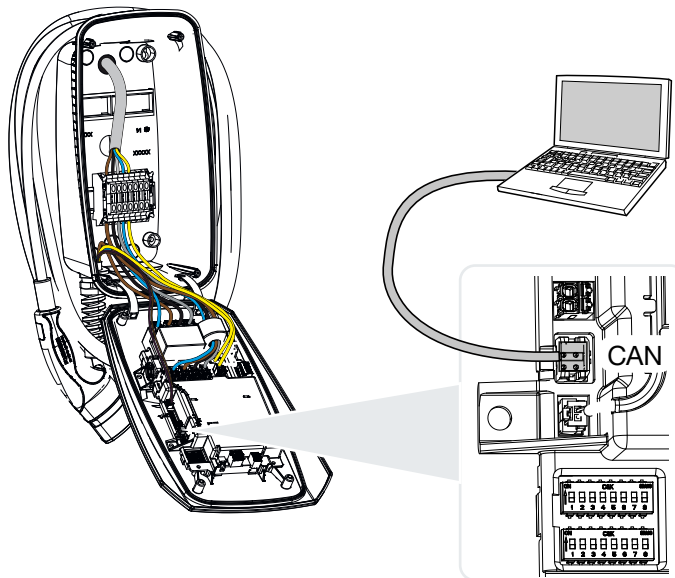
12

13

14

15

16



5. Ενεργοποιήστε το Wallbox μέσω του διακόπτη προστασίας αγωγών.
  6. Εκκινήστε το λογισμικό διαμόρφωσης στον υπολογιστή. Μια περιγραφή του λογισμικού διαμόρφωσης υπάρχει στο πακέτο λογισμικού.
  7. Εγκαταστήστε μέσω του λογισμικού διαμόρφωσης το νέο firmware στο Wallbox.
  8. Απομονώστε τη συσκευή από την τάση μέσω του διακόπτη προστασίας αγωγών.
  9. Αποσυνδέστε ξανά τη σύνδεση μεταξύ υπολογιστή και Wallbox.
  10. Κλείστε προς τα επάνω το καπάκι του περιβλήματος.
  11. Βιδώστε το καπάκι του περιβλήματος και το κάτω τμήμα του περιβλήματος. Ροπή σύσφιξης: 1,2 Nm.
  12. Ενεργοποιήστε το Wallbox μέσω του διακόπτη προστασίας αγωγών.
- ✓ Η ενημέρωση πραγματοποιήθηκε.



## 12. Εγγύηση και τεχνική υποστήριξη

Πληροφορίες για τους όρους τεχνικής υποστήριξης και εγγύησης θα βρείτε στη σελίδα λήψης αρχείων του προϊόντος στη διεύθυνση [www.kostal-solar-electric.com](http://www.kostal-solar-electric.com).

Για πληροφορίες σχετικά με την τεχνική υποστήριξη και μια ενδεχόμενη μετέπειτα παράδοση εξαρτημάτων, χρειαζόμαστε από εσάς τον τύπο της συσκευής και τον σειριακό αριθμό της. Θα βρείτε αυτές τις πληροφορίες στην πινακίδα τύπου στην εξωτερική πλευρά του περιβλήματος.

Για ερωτήματα σχετικά με το Wallbox απευθυνθείτε στον αρμόδιο συνεργάτη τεχνικής υποστήριξης ή στη γραμμή τεχνικής υποστήριξης:

- Γερμανία και άλλες χώρες (γλώσσα: γερμανικά, αγγλικά):  
+49 (0)761 477 44-222
- Ελβετία:  
+41 32 5800 225
- Γαλλία, Βέλγιο, Λουξεμβούργο:  
+33 16138 4117
- Ελλάδα:  
+30 2310 477 555
- Ιταλία:  
+39 011 97 82 420
- Πολωνία:  
+48 22 153 14 98
- Ισπανία, Πορτογαλία (γλώσσα: ισπανικά, αγγλικά):  
+34 961 824 927

### Ανταλλακτικά

Εάν απαιτούνται ανταλλακτικά ή αξεσουάρ για την αποκατάσταση βλάβης, χρησιμοποιήστε αποκλειστικά και μόνο γνήσια ανταλλακτικά και αξεσουάρ, τα οποία είναι κατασκευασμένα και / ή εγκεκριμένα από τον κατασκευαστή.



## 13. Παράδοση στον ιδιοκτήτη

Μετά την επιτυχή εγκατάσταση και έναρξη λειτουργίας πρέπει να παραδίδετε όλα τα έγγραφα στον ιδιοκτήτη. Πρέπει να επισημαίνετε στον ιδιοκτήτη τα ακόλουθα σημεία:

- Ασφάλεια κατά τον χειρισμό του Wallbox
- Σωστή διαδικασία κατά τον έλεγχο και τη συντήρηση του Wallbox.
- Σημασία των LED.
- Θέση και λειτουργία του διακόπτη προστασίας αγωγών AC για απενεργοποίηση του Wallbox ή για εκτέλεση μιας επανεκκίνησης.
- Υπεύθυνος επικοινωνίας σε περίπτωση βλάβης.



# 14. Τερματισμός λειτουργίας / απόρριψη

Για να αφαιρέσετε το Wallbox, ακολουθήστε την εξής διαδικασία:



## ΥΠΟΔΕΙΞΗ

Οι ακόλουθες εργασίες επιτρέπεται να εκτελούνται μόνο από ηλεκτρολόγο.

1. Απομονώστε το Wallbox από την τάση στην πλευρά AC.



## ΚΙΝΔΥΝΟΣ

**Κίνδυνος-θάνατος από ηλεκτροπληξία και ηλεκτρική εκφόρτιση!**

Διακόψτε την ηλεκτρική τροφοδοσία της συσκευής, ασφαλίστε την από επανενεργοποίηση, βεβαιωθείτε ότι δεν υπάρχει τάση.

2. Ξεβιδώστε το καπάκι του Wallbox.
3. Αποσυνδέστε από το μπλοκ ακροδεκτών όλα τα καλώδια που έχουν εισαχθεί στο περίβλημα.
4. Τραβήξτε τα καλώδια μέσα από τον στυπιοθλίπτη καλωδίων με μεμβράνη προς τα έξω από το περίβλημα.
5. Αφαιρέστε τις τάπες και τις βίδες από την πίσω πλευρά.
6. Αφαιρέστε το Wallbox από τον τοίχο.
7. Κλείστε το Wallbox.

## Σωστή απόρριψη

Οι ηλεκτρονικές συσκευές, οι οποίες χαρακτηρίζονται με έναν διαγραμμένο κάδο απορριμμάτων, δεν πρέπει να απορρίπτονται στα οικιακά απορρίμματα. Αυτές οι συσκευές μπορούν να παραδίδονται χωρίς χρέωση σε κατάλληλα σημεία αποκομιδής.



Ενημερωθείτε σχετικά με τους τοπικούς κανονισμούς που ισχύουν στη χώρα σας για τη σωστή αποκομιδή των ηλεκτρικών και ηλεκτρονικών συσκευών.

## Διαγραφή δεδομένων προσωπικού χαρακτήρα

Πριν από τερματισμό λειτουργίας εναπόκειται στην ευθύνη του χρήστη η διαγραφή όλων των δεδομένων προσωπικού χαρακτήρα από τη συσκευή.



## 15. Αποθήκευση

Μια σωστή αποθήκευση μπορεί να επηρεάσει θετικά και να διατηρήσει την ικανότητα λειτουργίας του Wallbox.

- Καθαρίστε το Wallbox πριν από την αποθήκευση.
- Αποθηκεύστε το Wallbox στη γνήσια συσκευασία ή με κατάλληλα υλικά συσκευασίας σε καθαρό και στεγνό χώρο.
- Προσέξτε τις επιτρεπόμενες συνθήκες αποθήκευσης.

### Επιτρεπόμενες συνθήκες αποθήκευσης

|   |  |
|---|--|
| Θερμοκρασία αποθήκευσης                         | -5 °C ... 35 °C μέγ. 2 έτη<br>-40. °C ... 85 °C μέγ. 24 ώρες |
| Μέση θερμοκρασία σε 24 ώρες                     | < 35 °C  |
| Σχετική ατμοσφαιρική υγρασία (χωρίς υγροποίηση) | μέγ. 95 %  |





# 16. Τεχνικά χαρακτηριστικά

Με την επιφύλαξη τεχνικών αλλαγών και σφαλμάτων.

Επίκαιρες πληροφορίες θα βρείτε στην ιστοσελίδα [www.kostal-solar-electric.com](http://www.kostal-solar-electric.com).

| KOSTAL Wallbox                                       | Μο-<br>νάδα | ENECTOR AC 3.7/11                      |
|--|-------------|--|
| Ισχύς φόρτισης Μέθοδος 3 (μονοφασικά / τριφασικά)    | kW          | 3,7/11                                 |
| Ονομαστική τάση (U,n) AC ±10 %                       | V           | 230 / 400                              |
| Ονομαστική συχνότητα (fn)                            | Hz          | 50                                     |
| Ονομαστικό ρεύμα (I,na)                              | A           | έως 16                                 |
| Μέγιστη ασφάλεια                                     | A           | Σύμφωνα με πινακίδα τύπου / διαμόρφωση |
| Βαθμός προστασίας - Wallbox                          |             | IP 54                                  |
| Βαθμός προστασίας - Σύνδεσμος/βύσμα                  |             | IP 44                                  |
| Κατηγορία προστασίας                                 |             | I                                      |
| Κατανάλωση αναμονής                                  | W           | < 1                                    |
| Ύψος/Πλάτος/Βάθος                                    | mm          | 400/260/160                            |
| Βάρος  | kg          | 3,9                                    |
| Ονομαστική τάση μόνωσης U,i [V]                      | V           | 500                                    |
| Ονομαστική αντοχή σε κρουστική τάση (U,imp)          | kV          | 4                                      |
| Ονομαστικό ρεύμα ενός σημείου φόρτισης (I,nC)        | A           | 16, 1 ph / 3 ph                        |
| Ονομαστικό ρεύμα βραχυκυκλώματος υπό συνθήκες (I,cc) | kA          | 1,1                                    |
| Ονομαστικός συντελεστής φορτίου RDF                  |             | 1                                      |
| Βαθμός ρυπαρότητας                                   |             | 3                                      |
| Κατηγορία υπέρτασης                                  |             | III                                    |
| Σύστημα ανάλογα με τον τρόπο σύνδεσης της γείωσης    |             | TN / TT                                |
| Τοποθέτηση   |             | Υπαίθριος ή εσωτερικός χώρος           |
| Μόνιμη / κινητή                                      |             | Μόνιμη                                 |
| Χρήση  |             | AEVCS                                  |
| Εξωτερικός τύπος κατασκευής                          |             | Τοποθέτηση σε τοίχο                    |



1

2

3

4

5

6

7

8

9

10

11

12

13

14

15

16

| KOSTAL Wallbox  | Μο-<br>νάδα     | ENEKTOR AC 3.7/11                   |
|---|-----------------|-------------------------------------|
| Διαβάθμιση ΗΜΣ  |                 | A / B                               |
| Αντοχή σε κρούσεις  |                 | IK10                                |
| Βιδωτοί ακροδέκτες καλωδίου τροφοδοσίας AC                    | mm <sup>2</sup> | μέγ. άκαμπτο 5 × 6 / εύκαμπτο 5 × 4 |
| Κλεμμοσειρά καλωδίου επικοινωνίας                             | mm <sup>2</sup> | μέγ. 0,5 -2,5                       |
| Θερμοκρασία περιβάλλοντος (με υποβιβασμό)                     | °C              | -25...40 (50)                       |
| Μέγ. υψόμετρο λειτουργίας πάνω από την επιφάνεια της θάλασσας | m               | 2000                                |
| Μέγ. σχετική ατμοσφαιρική υγρασία (χωρίς υγροποίηση)          | %               | 95                                  |
| Οδηγίες   |                 | CE, EN 61851, DIN IEC / TS 61439-7  |

