

# PLENTICORE G3

Hybrid-omformer



bruksanvisning

## Impressum

KOSTAL Solar Electric GmbH  
Hanferstraße 6  
79108 Freiburg i. Br.  
Tyskland  
Tel.  
Faks +49 (0)761 477 44-111

[www.kostal-solar-electric.com](http://www.kostal-solar-electric.com)

## Ansvarsfraskrivelse

De gjengitte bruksnavnene, handelsnavnene eller varenavnene og andre betegnelser kan være lovbeskyttet også uten spesiell merking (f.eks. som varemerker). KOSTAL Solar Electric GmbH påtar seg intet ansvar eller garanti for deres frie brukbarhet. Bildene og tekstene er satt sammen med største omhu. Likevel kan feil ikke utelukkes. Sammensetningen skjer uten garanti.

## Generell likebehandling

KOSTAL Solar Electric GmbH er klar over betydningen av språk når det gjelder likestilling mellom kvinner og menn, og streber alltid etter å ta hensyn til dette. Likevel har vi av hensyn til lesbarheten måttet avstå fra å bruke differensierende formuleringer gjennomgående.

## © 2026 KOSTAL Solar Electric GmbH

Alle rettigheter, inkludert fotomekanisk reproduksjon og lagring i elektroniske medier, forbeholdes KOSTAL Solar Electric GmbH. Kommersiell bruk eller videreformidling av tekster, modeller, tegninger og bilder som brukes i dette produktet, er ikke tillatt. Bruksanvisningen må ikke reproduseres, lagres eller overføres, gjengis eller oversettes i noen form eller med noe medium, verken helt eller delvis, uten forhåndsgodkjenning.

Gjelder fra programvareversjon (SW):

3.06.10

# Innholdsfortegnelse

<b>1.</b>	<b>Om denne dokumentasjonen.....</b>	<b>7</b>
1.1	Dokumentasjonens gyldighet.....	8
1.2	Innhold, funksjon og målgruppe for dokumentasjonen.....	9
1.3	Relevante dokumenter og ytterligere informasjon.....	10
1.4	Merknader i denne veiledningen.....	11
<b>2.</b>	<b>Sikkerhet.....</b>	<b>13</b>
2.1	Bestemt bruk.....	14
2.2	Ikke-bestemt bruk.....	15
2.3	Operatørens forpliktelser.....	16
2.4	Kvalifikasjoner for personell.....	17
2.5	Fare.....	18
2.6	Sikkerhetsutstyr.....	19
2.7	Personlig verneutstyr.....	20
2.8	Håndtering av nødsituasjoner.....	21
2.9	Hensyn tatt til standarder og retningslinjer.....	22
<b>3.</b>	<b>Beskrivelse av enhet og system.....</b>	<b>23</b>
3.1	Typeskilt og merking på apparatet.....	25
3.2	Systemoversikt.....	27
3.3	Omformeren.....	36
3.4	DC-bryter på omformeren.....	37
3.5	Tilkoblingsfeltet.....	38
3.6	Tilkoblingsrommet.....	39
3.7	Oversikt over Smart Communication Board.....	40
3.8	Funksjonene.....	42
3.9	De interne omformernes beskyttelsesfunksjoner.....	69
3.10	Tilgjengeliggjøring av produktdata.....	72
<b>4.</b>	<b>Transport og leveringsomfang.....</b>	<b>73</b>
4.1	Transport og lagring.....	74
4.2	Leveringsomfang.....	75
<b>5.</b>	<b>Montering.....</b>	<b>76</b>
5.1	Velg monteringssted.....	77
5.2	Monteringssted for WLAN-tilkobling.....	79
5.3	Veggmontering.....	80
<b>6.</b>	<b>Elektrisk tilkobling.....</b>	<b>81</b>

6.1	Elektrisk tilkobling .....	82
6.2	DC-overspenningsbeskyttelse (valgfritt) .....	85
6.3	Innbygging av ferritkjerne for alle COM-ledninger .....	87
6.4	Tilkobling av energimåler .....	88
6.5	Rundsteuerempfänger .....	91
6.6	Slå av omformereren via tripp-styresignal .....	97
6.7	Koble til sentral nett- og anleggsbeskyttelse .....	98
6.8	Ekstern overspenningsavleder (SPD) .....	100
6.9	Tilkobling av backup-bryter (valgfritt) .....	103
6.10	Tilkobling av bryterutganger .....	107
6.11	Tilkobling Kommunikasjon .....	111
6.12	Koble til batteri .....	117
6.13	Lukk omformereren .....	121
6.14	Koble til batteriets likestrømskabler .....	122
6.15	Tilkobling av solcellemoduler .....	124
<b>7.</b>	<b>Første gangs igangsetting .....</b>	<b>128</b>
7.1	Første oppstart .....	129
7.2	Foreta innstillinger i webserveren .....	146
7.3	Overlevering til operatøren .....	147
<b>8.</b>	<b>Omformerbetjening .....</b>	<b>148</b>
8.1	Betjeningspanel .....	149
8.2	Driftsstatus (display) .....	152
8.3	Driftsstatus (LED-er) .....	156
<b>9.</b>	<b>Brukergrensesnitt og menyer .....</b>	<b>157</b>
9.1	Menystruktur på omformereren .....	158
9.2	Omformermensyer .....	162
9.3	Omformers nettserver .....	176
<b>10.</b>	<b>KOSTAL Solar-app / verktøy .....</b>	<b>252</b>
10.1	KOSTAL Solar-app .....	253
10.2	KOSTAL Solar 4me-appen .....	254
10.3	KOSTAL Solar Portal .....	255
<b>11.</b>	<b>Forbindelsestyper .....</b>	<b>257</b>
11.1	Tilkoblingstyper omformer/datamaskin .....	258
11.2	Bruk omformereren som WLAN-bro/bridge for andre enheter .....	259
11.3	Innstillinger på datamaskinen .....	261
11.4	Opprette direkte LAN-tilkobling mellom omformer og datamaskin .....	262
11.5	Koble fra LAN-direkteforbindelsen mellom omformer og datamaskin .....	264

<b>12.</b>	<b>Bryterutganger .....</b>	<b>265</b>
12.1	Oversikt over koblingsutganger.....	266
12.2	Konfigurere egenforbruksstyring for laststyring .....	269
12.3	Konfigurere egenforbruksstyring for varmpumper (SG-Ready).....	272
12.4	Konfigurere egenforbruksstyring for Wallbox.....	274
12.5	Konfigurere bryterutgang for melding av hendelser .....	276
12.6	Koblingsutgang via ekstern styring .....	278
<b>13.</b>	<b>overspenningsbeskyttelse .....</b>	<b>279</b>
13.1	Konfigurere evaluering av ekstern overspenningsbeskyttelse i webserveren.....	280
<b>14.</b>	<b>Effektstyringskontroll .....</b>	<b>282</b>
14.1	Hvorfor effektstyring? .....	283
14.2	Begrensning av PV-innmatingseffekten.....	284
14.3	Effektstyring med en sentralstyringsmottaker.....	285
14.4	Effektstyring via intelligente målesystemer.....	288
14.5	Effektstyring via EEBus .....	290
<b>15.</b>	<b>Ekstern batteristyring .....</b>	<b>292</b>
15.1	Ekstern batteristyring .....	293
15.2	Ekstern batteristyring via Modbus (TCP) .....	294
15.3	Ekstern batteristyring via digitale innganger .....	296
<b>16.</b>	<b>Sikkerhetskopiering.....</b>	<b>298</b>
16.1	Backup-drift med KOSTAL BackUp Switch .....	299
16.2	Backup-drift med en automatisk backup-boks .....	301
16.3	Begrensninger i backup-drift.....	303
<b>17.</b>	<b>Anleggsovervåking .....</b>	<b>306</b>
17.1	Loggdata.....	307
17.2	Hente, lagre og vise loggdata grafisk .....	308
17.3	Hente og lagre loggdata fra KOSTAL HELIVOR HV .....	310
17.4	KOSTAL Solar Portal .....	311
<b>18.</b>	<b>Slå omformeren på og av.....</b>	<b>312</b>
18.1	Slå på omformeren .....	313
18.2	Slå av omformeren .....	314
18.3	Koble omformeren fra strømforsyningen .....	315
18.4	Ved arbeid på DC-tilførselsledninger .....	316
<b>19.</b>	<b>Vedlikehold .....</b>	<b>318</b>
19.1	Vedlikehold og rengjøring .....	319
19.2	Kontroller kabelforbindelser og kontakter.....	320

19.3	Rengjøring av kabinettet .....	321
19.4	Rengjøring av viftene .....	322
19.5	Oppdatere programvare .....	324
19.6	Hendelseskoder .....	329
19.7	Fjernadgang .....	330
<b>20.</b>	<b>Teknisk informasjon .....</b>	<b>332</b>
20.1	Tekniske data .....	333
20.2	Blokkdiagram .....	337
<b>21.</b>	<b>Tilbehør .....</b>	<b>338</b>
21.1	Aktivere batteritilkobling .....	339
21.2	DC-overspenningsbeskyttelse .....	340
21.3	KOSTAL BackUp Switch – Manuell bryter .....	341
<b>22.</b>	<b>Garanti og service .....</b>	<b>343</b>
<b>23.</b>	<b>Vedlegg .....</b>	<b>344</b>
23.1	EU-samsvarserklæring .....	345
23.2	Åpen kildekode-lisens.....	346
23.3	Avvikling og avhending .....	347

# 1. Om denne dokumentasjonen

Denne dokumentasjonen inneholder viktig informasjon om funksjonalitet, sikkerhet og bruk av produktet.

Les denne dokumentasjonen nøye og i sin helhet før du begynner å arbeide med produktet. Følg instruksjonene og sikkerhetsforskriftene i denne dokumentasjonen ved alt arbeid.

1.1	Dokumentasjonens gyldighet .....	8
1.2	Innhold, funksjon og målgruppe for dokumentasjonen .....	9
1.3	Relevante dokumenter og ytterligere informasjon .....	10
1.4	Merknader i denne veiledningen .....	11
1.4.1	Fremstilling av advarsler .....	12
1.4.2	Betydningen av symbolene i informasjonsmerknadene .....	12

## 1.1 Dokumentasjonens gyldighet

Denne dokumentasjonen gjelder for hybridomformere i serien:

- PLENTICORE G3.

## 1.2 Innhold, funksjon og målgruppe for dokumentasjonen

### Innhold og funksjon av dokumentet

Denne dokumentasjonen er en bruksanvisning og en del av det beskrevne produktet.

I denne dokumentasjonen finner du viktig informasjon om følgende emner:

- Produktets oppbygning og funksjon
- Sikker håndtering av produktet
- Forklaringer, spesifikasjoner og instruksjoner for håndtering av produktet fra transport til avhending
- Tekniske data

### Målgrupper

Denne dokumentasjonen er rettet mot følgende persongrupper:

- Anleggsplanleggere
- Anleggsoperatører
- Kvalifisert personell for transport, lagring, montering, installasjon, betjening, vedlikehold og avhending.

## 1.3 Relevante dokumenter og ytterligere informasjon

Følgende tilleggskomponenter og informasjonskilder er nødvendige for å forstå innholdet i denne dokumentasjonen fullstendig eller for å utføre de beskrevne arbeidstrinnene fullstendig og sikkert.

All informasjon om produktet finner du på vår nettside under **Download**:  
[www.kostal-solar-electric.com/download/](http://www.kostal-solar-electric.com/download/)

### Gjeldende dokumentasjon

- Dokumentasjon av andre komponenter i anlegget
- Kort veiledning «Quick Start Guide», som følger med produktet
- Liste over landene som produktet oppfyller kravene til
- Sertifikater og produsenterklæringer som skal sendes til energileverandøren
- Liste over energimålere som er godkjent for produktet
- Liste over batterier som er godkjent for produktet
- Liste over landsspesifikke parametersett for omformereren
- Liste over hendelser (feilmeldinger) som kan oppstå i omformereren

### Ytterligere informasjon

- Liste over kompatible partnere: Oversikt over produkter fra eksterne partnere som kan kombineres med produktene fra KOSTAL Solar Electric GmbH for valgfrie utvidelser.

### Forskrifter

- Driftsforskrifter fra anleggsoperatøren på bruksstedet
- Ulykkesforebyggende forskrifter
- Forskrifter om sikkerhet ved bruk av arbeidsmidler
- Forskrifter om avfallshåndtering og miljøvern
- Andre gjeldende forskrifter på bruksstedet

## 1.4 Merknader i denne veiledningen

I denne veiledningen skilles det mellom advarsler og informasjon. Alle merknader er markert med et ikon i teksten.

### 1.4.1 Fremstilling av advarsler



#### FARE

Betegner en umiddelbar fare med høy risiko som, hvis den ikke unngås, kan føre til død eller alvorlig personskade.



#### ADVARSEL

Betegner en fare med middels risikonivå som, hvis den ikke unngås, kan føre til død eller alvorlig personskade.



#### FORSIKTIG

Betegner en fare med lav risiko som, hvis den ikke unngås, kan føre til mindre eller moderate personskader eller materielle skader.



#### INFORMASJON

Inneholder viktige instruksjoner for installasjon og feilfri drift av enheten for å unngå materielle skader og økonomiske tap.

### 1.4.2 Betydningen av symbolene i informasjonsmerknadene



Symbolet angir aktiviteter som kun må utføres av en autorisert elektriker.



Informasjon

## 2. Sikkerhet

Dette kapitlet gir deg viktig informasjon om sikker håndtering av produktet.

2.1	Bestemt bruk .....	14
2.2	Ikke-bestemt bruk.....	15
2.3	Operatørens forpliktelser .....	16
2.4	Kvalifikasjoner for personell .....	17
2.5	Fare .....	18
2.5.1	Skaderisiko .....	18
2.5.2	materielle skader .....	18
2.6	Sikkerhetsutstyr .....	19
2.7	Personlig verneutstyr.....	20
2.8	Håndtering av nødsituasjoner .....	21
2.8.1	Fremgangsmåte i tilfelle brann.....	21
2.9	Hensyn tatt til standarder og retningslinjer .....	22

## 2.1 Bestemt bruk

### Bruksområde

- Produktet er en vekselstrømsomformer og brukes til å omforme likestrøm fra solcelleanlegg til vekselstrøm.
- Den produserte vekselstrømmen kan brukes som følger:
  - Egenforbruk
  - Innmatning til det offentlige nettet
  - Midlertidig lagring i et batterilager, hvis tilgjengelig

### Bruksområder

- Produktet er beregnet for både profesjonell og privat bruk.

### Brukssted

- Produktet er ikke beregnet for bruk under eksplosive og aggressive omgivelsesforhold. Ta hensyn til monteringsbestemmelsene.
- Produktet er beregnet for bruk innendørs og utendørs.
- Produktet er kun beregnet for stasjonær bruk.

### Krav til tilleggskomponenter, reservedeler og tilbehør

Det er kun tillatt å bruke tilleggskomponenter, reservedeler og tilbehør som er godkjent av KOSTAL Solar Electric GmbH for denne produkttypen.

All informasjon om produktet finner du på vår nettside under **Download**:  
[www.kostal-solar-electric.com/download/](http://www.kostal-solar-electric.com/download/)

## 2.2 Ikke-bestemt bruk

All annen bruk enn den som er beskrevet i denne og gjeldende dokumentasjon, er ikke i samsvar med bruksanvisningen og er derfor ikke tillatt.

Alle endringer på produktet som ikke er beskrevet i denne dokumentasjonen, er ikke tillatt. Ikke-tillatte endringer på produktet medfører tap av garantien.

## 2.3 Operatørens forpliktelser

Bruk av produktet medfører følgende forpliktelser:

### Instruksjon

- Tilgjengeliggjøring av denne dokumentasjonen:
  - Operatøren må sikre at personalet som utfører arbeid på og med produktet, har forstått innholdet i dokumentasjonen til dette produktet.
  - Operatøren må sikre at dokumentasjonen til dette produktet er tilgjengelig for alle brukere.
- Lesbarhet av advarselsskilt og merking på produktet:
  - Produktene må installeres slik at advarselsskilt og merking på produktet alltid er lesbare.
  - Advarselsskilt og merking som ikke lenger er lesbare på grunn av aldring eller skade, må utbyttes av operatøren.

### Arbeidssikkerhet

- Operatøren må sørge for at kun kvalifisert personell utfører arbeid på og med produktet.
- Operatøren må sørge for at anlegget umiddelbart settes ut av drift ved synlige mangler, og at manglene blir utbedret.
- Operatøren må sørge for at produktet kun brukes med de foreskrevne sikkerhetsinnretningene.

## 2.4 Kvalifikasjoner for personell

Arbeidene som er beskrevet i denne dokumentasjonen, må kun utføres av personer som er kvalifisert for oppgaven. Avhengig av arbeidet, er det nødvendig med spesialkunnskap innen følgende områder og kjennskap til de tilhørende fagbegrepene:

- Elektrisitet

Følgende spesielle kvalifikasjoner er også nødvendige:

- Kunnskap om alle sikkerhetskrav for håndtering av omformere
- Kunnskap om gjeldende forskrifter for håndtering av produktet. Se **☑ Relevante dokumenter og ytterligere informasjon, Side 10.**

## 2.5 Fare

Produktet er utviklet og testet i henhold til internasjonale sikkerhetskrav. Likevel finnes det fortsatt risikoer som kan føre til personskader og materielle skader.

### 2.5.1 Skaderisiko

#### **Alvorlig fare for skader eller død ved elektrisk støt**

PV-modulene genererer høy likestrøm når de utsettes for lys, som ligger på DC-kablene. Berøring av skadede strømførende DC-kabler kan føre til livsfarlige skader og død.

- Ikke berør eksponerte spenningsførende deler eller kabler.
- Før arbeid på produktet: Koble produktet fra strøm og sikre det mot å bli slått på igjen.
- Ved alt arbeid på produktet: Bruk egnet verneutstyr og bruk egnet verktøy.

### 2.5.2 materielle skader

#### **Brannfare på grunn av skadede tilkoblingskabler**

PV-modulene genererer høy likestrøm når de utsettes for lys, som tilføres omformeren via tilkoblingskablene. Skadede tilkoblingskabler til omformeren eller skadede plugger kan forårsake brann.

- Utfør regelmessig visuell kontroll av tilkoblingskablene og kontaktene.
- Ved oppdagede feil: Informer kvalifisert personell og få dem utskiftet.

## 2.6 Sikkerhetsutstyr

### Nødvendige sikkerhetsanordninger ved installasjon

Følgende sikkerhetsanordninger må installeres:

- Strømbryter
- Feilstrømsbryter

## 2.7 Personlig verneutstyr

For visse aktiviteter er personalet pålagt å bruke verneutstyr. Hvilket verneutstyr som kreves, er angitt i de respektive kapitlene.

### Oversikt over nødvendig verneutstyr

- Gummihansker
- Vernebriller

## 2.8 Håndtering av nødsituasjoner

### 2.8.1 Fremgangsmåte i tilfelle brann

1. Forlat faresonen umiddelbart.
2. Kontakt brannvesenet.
3. Informer redningsmannskapet om at det er et solcelleanlegg i drift, og hvor modulene, omformerer, batteriet og koblingspunktene befinner seg.
4. Ytterligere tiltak må utføres av kvalifisert personell.

## 2.9 Hensyn tatt til standarder og retningslinjer

I EU-samsvarserklæringen finner du standardene og retningslinjene som produktet oppfyller kravene til.

All informasjon om produktet finner du på vår nettside under **Download**:

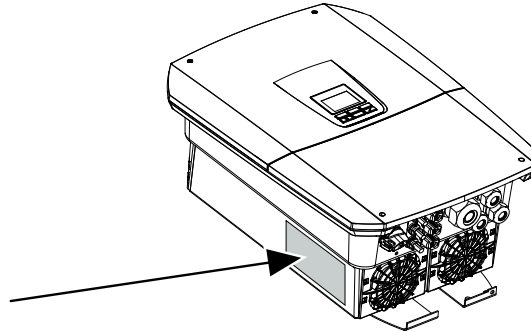
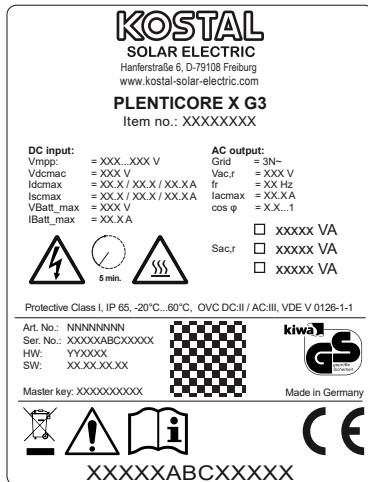
[www.kostal-solar-electric.com/download/](http://www.kostal-solar-electric.com/download/)

# 3. Beskrivelse av enhet og system

3.1	Typeskilt og merking på apparatet .....	25
3.2	Systemoversikt .....	27
3.3	Omformeren .....	36
3.4	DC-bryter på omformeren .....	37
3.5	Tilkoblingsfeltet .....	38
3.6	Tilkoblingsrommet.....	39
3.7	Oversikt over Smart Communication Board .....	40
3.8	Funksjonene .....	42
3.8.1	Produktutvidelser .....	42
3.8.2	Energistyring .....	43
3.8.3	Registrering av husholdningens forbruk.....	45
3.8.4	Lagring av energi.....	46
3.8.5	Skyggestyring .....	47
3.8.6	Kommunikasjon .....	48
3.8.7	Rundsteuerempfänger / Smart Meter Gateway .....	49
3.8.8	Ytelsesbegrensning i henhold til §14a .....	49
3.8.9	Sentral nett- og anleggsbeskyttelse.....	51
3.8.10	Egenforbruksstyring .....	51
3.8.11	Multi Device Control (MDC) .....	52
3.8.12	Ekstern batteristyring .....	54
3.8.13	Intelligent batteristyring.....	55
3.8.14	Dynamiske strømpriser.....	58
3.8.15	DC-overspenningsbeskyttelse.....	59
3.8.16	Backup-funksjon .....	60
3.8.17	Webserveren.....	61
3.8.18	Dataloggeren .....	62
3.8.19	Hendelseskoder .....	62
3.8.20	Servicekonsept .....	62
3.8.21	Fjernadgang.....	62

3.8.22	KOSTAL Solar Terminal.....	63
3.8.23	KOSTAL Solar Portal.....	64
3.8.24	Dimensjoneringsverktøy KOSTAL Solar Plan .....	66
3.8.25	KOSTAL Solar-app .....	67
3.8.26	KOSTAL Solar 4me-appen.....	68
3.9	De interne omformernes beskyttelsesfunksjoner.....	69
3.10	Tilgjengeliggjøring av produktdata .....	72

## 3.1 Typeskilt og merking på apparatet



Typeskiltet og andre merking er festgjort på apparatets kabinett. Disse skiltene og merkene må ikke endres eller fjernes.





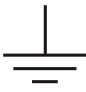
Typeskiltet gir deg en kort oversikt over de viktigste opplysningene om omformeren. Du trenger også disse opplysningene hvis du har spørsmål til vår kundeservice.

På typeskiltet finner du følgende informasjon:

- Produsent
- Modell
- Serienummer og artikkelnummer
- **Hovednøkkelen** for pålogging som installatør
- Enhetsspesifikke kjennetegn
- QR-kode med følgende informasjon:  
Serienummer, artikkelnummer, HW-/SW-status, master key. QR-koden kan brukes til første oppstart av omformeren via KOSTAL Solar-appen.
- Opplysninger om frigjort effekt i omformeren

Symbol	Forklaring
	Fare
	Fare for elektrisk støt og elektrisk utlading

### 3. Beskrivelse av enhet og system

Symbol	Forklaring
	Fare for forbrenning
	Les og følg bruksanvisningen
	Fare for elektrisk støt og elektrisk utladning. Vent i fem minutter etter at du har slått av strømmen (utladningstid for kondensatorene)
	Apparatet hører ikke hjemme i husholdningsavfallet. Følg gjeldende regionale bestemmelser for avfallshåndtering.
	CE-merking Produktet oppfyller gjeldende EU-krav.
	Ekstra jordforbindelse

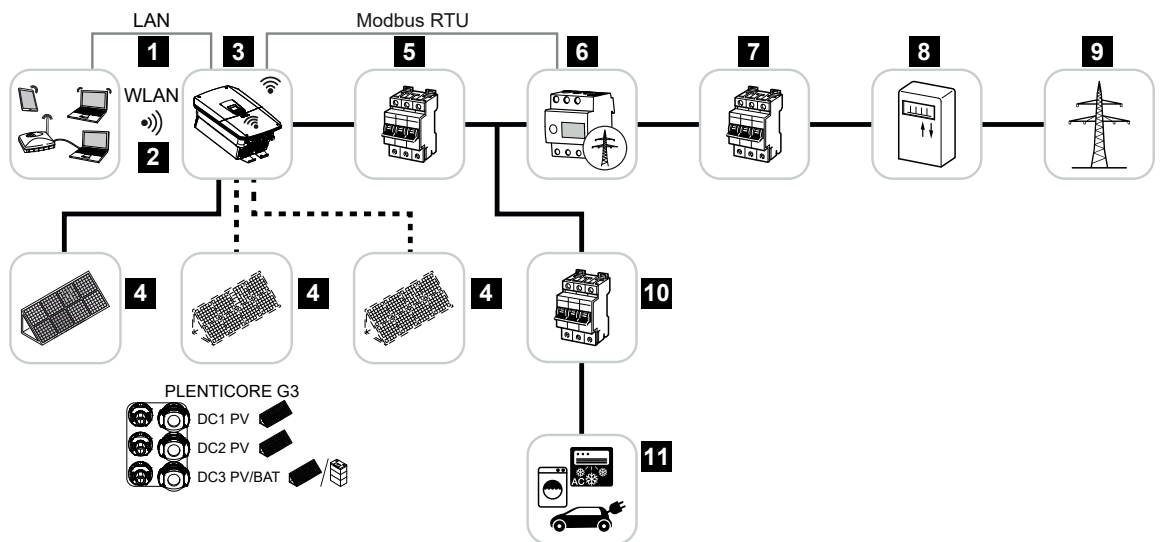
## 3.2 Systemoversikt

PLENTICORE G3 er en trefaset hybridomformer som kan brukes i trefasede nett. Omformeren kan brukes på følgende måter.

### Som PV-omformer

Når omformeren brukes som ren PV-omformer, kobles kun PV-generatorer til DC-inngangene. Minst én PV-generator må være koblet til omformeren.

Den produserte energien kan brukes til eget forbruk i det egne husnettet eller mates inn i det offentlige nettet.



- 1 Kommunikasjonsforbindelse Omformer via LAN
- 2 Kommunikasjonsforbindelse omformer via WLAN/WiFi
- 3 Omformer
- 4 PV-generatorer
- 5 Ledningsbeskyttelsesbryter Omformer
- 6 Digital energimåler (Modbus RTU) ved nettilkoblingspunktet
- 7 Hoved sikring hus
- 8 Forbruks- og innmatingsmåler eller smartmåler (ikke i alle land)
- 9 Offentlig nett
- 10 Strømbryter Strømforbruker
- 11 Strømforbruker

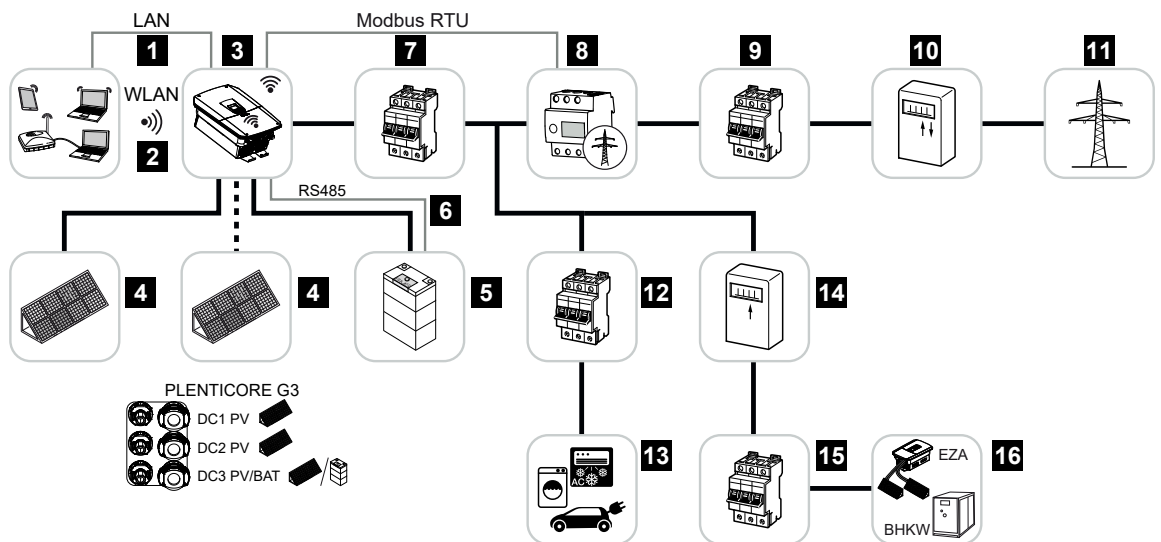
## Hybridomformer (produktutvidelse nødvendig)

Når omformeren brukes som hybridomformer, kobles PV-generatorer og et batteri til omformeren.

For at batteriet skal gjenkjennes på DC-inngangen for batteriet, må produktutvidelsen **batterifunksjon** aktiveres via en aktiveringskode i omformeren.

Omformeren brukes til direkte levering av energi til eget forbruk eller til lagring i batterilagret ved overskudd. Den lagrede energien kan brukes til eget forbruk i eget husnett. Overskuddsenergi som ikke lenger kan lagres, mates inn i det offentlige nettet.

I tillegg kan energi fra andre AC-energileverandører (EZA), f.eks. PV-anlegg, blokkvarmeverk eller små vindkraftverk, lagres midlertidig.



- 1 Kommunikasjonsforbindelse omformer via LAN
- 2 Kommunikasjonstilkobling omformer via WiFi/WLAN
- 3 Omformer
- 4 PV-generatorer
- 5 Tilkobling til batterisystem (valgfritt etter aktivering)
- 6 Kommunikasjonsforbindelse Batteristyringssystem
- 7 Ledningsbeskyttelsesbryter Omformer
- 8 Digital energimåler (Modbus RTU) ved nettilkoblingspunktet
- 9 Hoved sikring hus
- 10 Forbruks- og innmatingmåler eller smartmåler (ikke i alle land)
- 11 Offentlig nett
- 12 Strømbryter Strømforbruker
- 13 Strømforbruker
- 14 Innmatingmåler AC-energileverandør

- 15 Ledningsbeskyttelsesbryter AC-energileverandør
- 16 AC-energileverandør, f.eks. kraftvarmeverk (BHKW) eller andre produksjonsanlegg (EZA), f.eks. PV-omformer (energien fra AC-energileverandøren kan lagres midlertidig i batteriet)

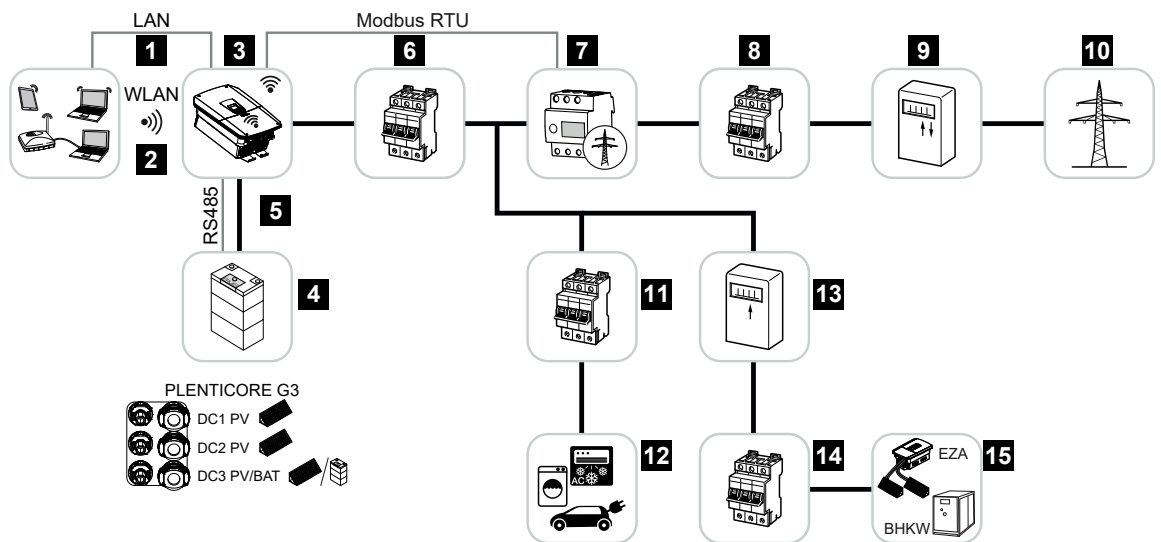
## Batteriomformer (produktutvidelse nødvendig)

Hvis omformeren brukes som ren batteriomformer, kan en batteri kobles til den siste DC-inngangen (BAT).

For at batteriet skal gjenkjennes på DC-inngangen for batteriet, må produktutvidelsen **batterifunksjon** aktiveres via en aktiveringskode i omformeren.

Omformeren med tilkoblet batterilagring brukes til lagring av energi fra energileverandører (EZA) som er produsert i eget husnett, f.eks. via andre PV-anlegg, blokkvarmeverk eller små vindkraftverk. Den lagrede energien kan deretter brukes til eget forbruk i eget husnett.

PV-generatorer kan også kobles til de ledige DC-inngangene (hybridomformer).



- 1 Kommunikasjonsforbindelse til omformer via LAN
- 2 Kommunikasjonsforbindelse til omformer via WiFi/WLAN
- 3 Omformer
- 4 Tilkobling av batterisystem
- 5 Kommunikasjonsforbindelse Batteristyringssystem (BMS) via RS485
- 6 Strømbryter til omformer
- 7 Digital energimåler (Modbus RTU) ved nettilkoblingspunktet
- 8 Hovedsikring i huset
- 9 Forbruks- og innmatingstiller eller smartmåler (ikke i alle land)
- 10 Offentlig nett
- 11 Strømbryddbryter Strømforbruk
- 12 Strømforbruk
- 13 Måler for innmating fra vekselstrømsleverandør
- 14 Strømbryter AC-energileverandør

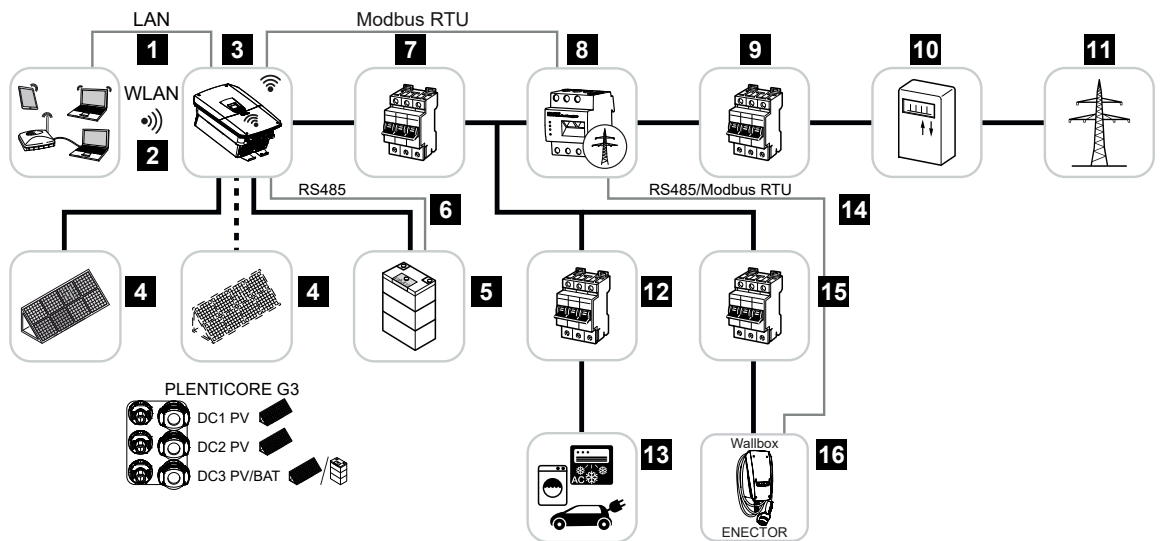
- 15 AC-energileverandør, f.eks. kraftvarmeverk, eller andre produksjonsanlegg (EZA), f.eks. PV-omformere (energien fra AC-energileverandøren kan lagres midlertidig i batteriet)

## Omformer med KOSTAL Wallbox ENECTOR via KSEM

Hvis omformeren og en **KOSTAL ENECTOR Wallbox med komfortfunksjon** er installert i systemmiljøet, må en KOSTAL Smart Energy Meter (KSEM) brukes som energimåler.

KSEM er en trefaset energimåler som styrer Wallbox og omformeren via en RS485-tilkobling.

I dette tilfellet kan ikke hele anlegget styres via en MDC-host-omformer.



- 1 Kommunikasjonsforbindelse omformer via LAN
- 2 Kommunikasjonsforbindelse omformer via WiFi/WLAN
- 3 Omformer
- 4 PV-generatører
- 5 Tilkobling til batterisystem (valgfritt etter aktivering)
- 6 Kommunikasjonsforbindelse Batteristyringssystem
- 7 Ledningsbeskyttelsesbryter Omformer
- 8 KOSTAL Smart Energy Meter (Modbus RTU) ved nettilkoblingspunktet
- 9 Hoved sikring hus
- 10 Forbruks- og innmatingsmåler eller smartmåler (ikke i alle land)
- 11 Offentlig nett
- 12 Strømbryter Strømforbruker
- 13 Strømforbruker
- 14 Kommunikasjonstilkobling Wallbox ENECTOR
- 15 Strømbryter Wallbox ENECTOR
- 16 Wallbox ENECTOR

## Styring av omformere via Multi Device Control (MDC)

Denne funksjonen er tilgjengelig fra PLENTICORE G3 SW 3.06.10.

I [tilleggsdokumentet Kobling og konfigurering av flere KOSTAL-omformere via MDC](#) finner du mer informasjon om konfigurasjon og kobling.

**Multi Device Control (MDC) muliggjør** sentral overvåking og styring av MDC-kompatible omformere og andre MDC-kompatible enheter innenfor samme husnettverk.

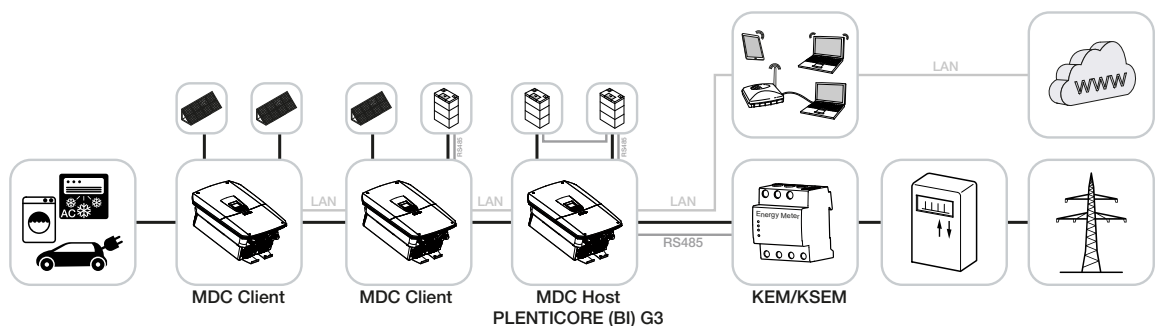
Styringsfunksjonen utføres av en PLENTICORE G3-omformer som er konfigurert som MDC-vert. MDC-vertsomformeren kan brukes både uten batteri og med tilkoblet batteri. Hvis det brukes et batteri i MDC-systemet, må dette kobles til MDC-vertsomformeren. Batteriet med størst brukbar kapasitet må kobles til MDC-verten.

Hvis flere PLENTICORE G3-omformere med batterier er installert i husnettverket, styres disse via en MDC-host. For dette må den kostnadsbelagte produktutvidelsen / tilleggsopsjonen «**Batteristyring med MDC**» aktiveres på MDC-host-omformeren. Hvis det er installert flere batterier i MDC-systemnettverket, må batteriet med størst kapasitet kobles til MDC-host-omformeren.

Uten produktutvidelsen **Batteristyring med MDC** kan bare én batteri kobles til og styres på MDC-host-omformeren.

Styring og regulering av andre MDC-klient-omformere er også mulig uten produktutvidelsen hvis det kun brukes én batterilagring i MDC-systemet.

I denne koblingen kan en energimåler (KEM) brukes som energimåler. En KOSTAL Smart Energy Meter (KSEM) er ikke nødvendigvis påkrevd.



Omformere som er konfigurert som MDC-klient-omformere, kan legges til via enhetsadministratoren i MDC-vert-omformeren. Disse enhetene vises deretter i effektflytdiagrammet under øyeblikksverdier på MDC-vert-omformeren.

#### **i** INFORMASJON

Hvis det finnes enheter som ikke er MDC-kompatible sammen med MDC-kompatible enheter i samme hjemmenettverk, og disse må styres sammen, kan dette kun gjøres via en KOSTAL Smart Energy Meter og ikke via en MDC-host-omformer.

Dette er for eksempel tilfelle hvis en PLENTICORE G3 og en PLENTICORE plus G1 eller en ENECTOR Wallbox med komfortfunksjon, som styres via Modbus RTU (RS485), er installert i husnettet.

---

## Produktutvidelser

Produktutvidelser kan aktiveres via aktiveringskoder. Til dette trengs PLENTICOINs.

PLENTICOIN er en engangskupong for produktutvidelser. PLENTICOIN kan innløses i KOSTAL Solar Webshop for den nødvendige aktiveringskoden (f.eks. batteriutvidelse). PLENTICOIN kjøpes via faghandelen.

Følgende produktutvidelser er tilgjengelige og kan hentes med PLENTICOIN i KOSTAL Solar Webshop:

Produktutvidelsene kan deretter aktiveres via KOSTAL Solar-appen, via omformerdisplayet eller omformerens webserver via menypunktet «**Tilleggsopsjoner**» og ved å taste inn aktiveringskoden.

- **Batteriutvidelse**

Gjør det mulig å koble en batteri til DC-inngangen for batteri.

- **Effekttillegg**

Øker omformerens basisytelse med opptil to trinn

- **Batteristyring med MDC**

Gjør det mulig å styre flere batterier i et systemnettverk. Maksimalt 3 omformere med batteri kan styres via MDC. Produktutvidelsen **batteristyring med MDC** må bare aktiveres på MDC-HOST.

## Ytelsesklasser

Omformeren tilbys i tre størrelser, S, M og L, med en basisytelse på 4,0–20 kW.

Grunnytelsen kan utvides i to trinn ved hjelp av en valgfri produktutvidelse (ytelsesutvidelse) for å gjøre anleggsplanleggingen så fleksibel som mulig.

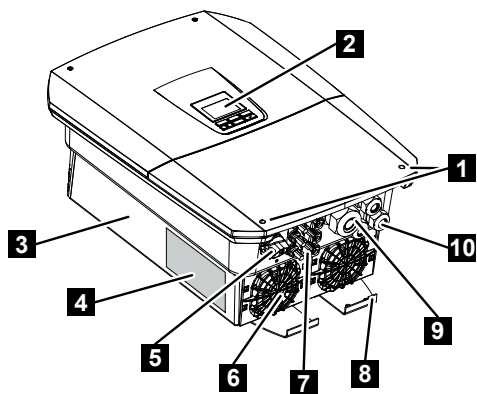
Ytelsesutvidelsen kan også utføres i etterkant uten å bytte omformeren.

Den aktiverte effekten i omformeren kan merkes på typeskiltet. I parameterrapporten for omformeren, som kan hentes via webserveren, og via omformerens display vises også den aktiverte effekten.

Størrelse	Grunnleggende effekt	Nivå 1	Nivå 2
PLENTICORE S G3	4,0	5,5	7,0
PLENTICORE M G3	8,5	10	12,5
PLENTICORE L G3	15	17,5	20

Du finner mer informasjon under **📄 Tekniske data, Side 333**

## 3.3 Omformeren

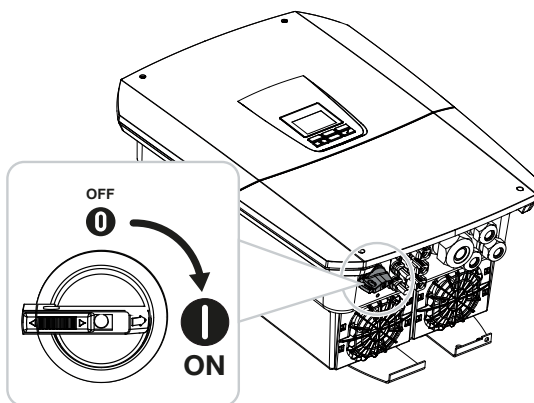


- 1 Lokkskruer
- 2 Display
- 3 Kabinett
- 4 Typeskilt
- 5 DC-bryter
- 6 Vifte
- 7 Koblingskontakt for tilkobling av PV-generatorer og et batterisystem (batteritilkobling valgfritt)
- 8 Ekstra PE-tilkobling på utsiden
- 9 Kabelåpning for nettilkobling AC
- 10 Kabelåpninger for kommunikasjon

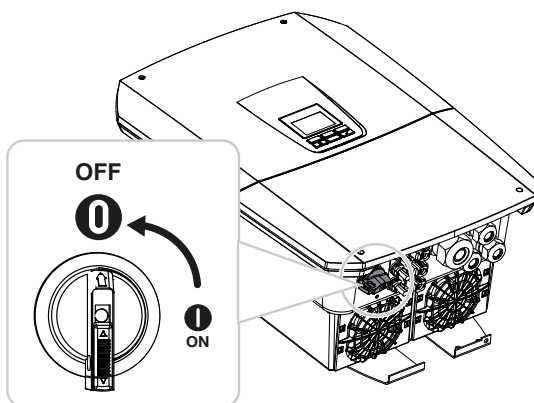
## 3.4 DC-bryter på omformeren

Omformeren kan slås på og av via DC-bryteren. Bryteren kan også låses.

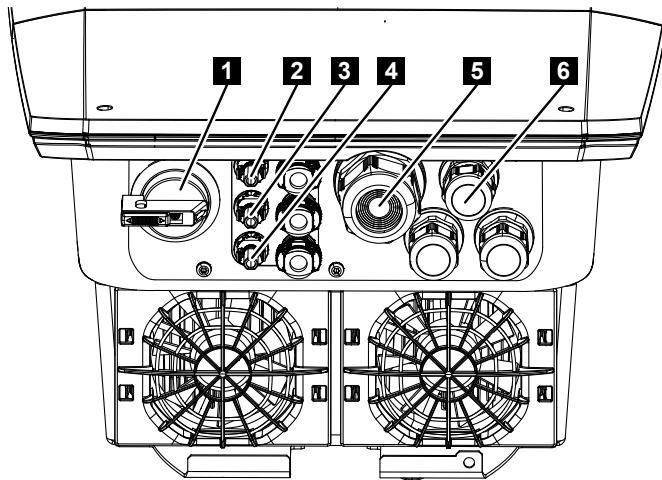
### Slå på omformeren



### Slå av omformeren



## 3.5 Tilkoblingsfeltet



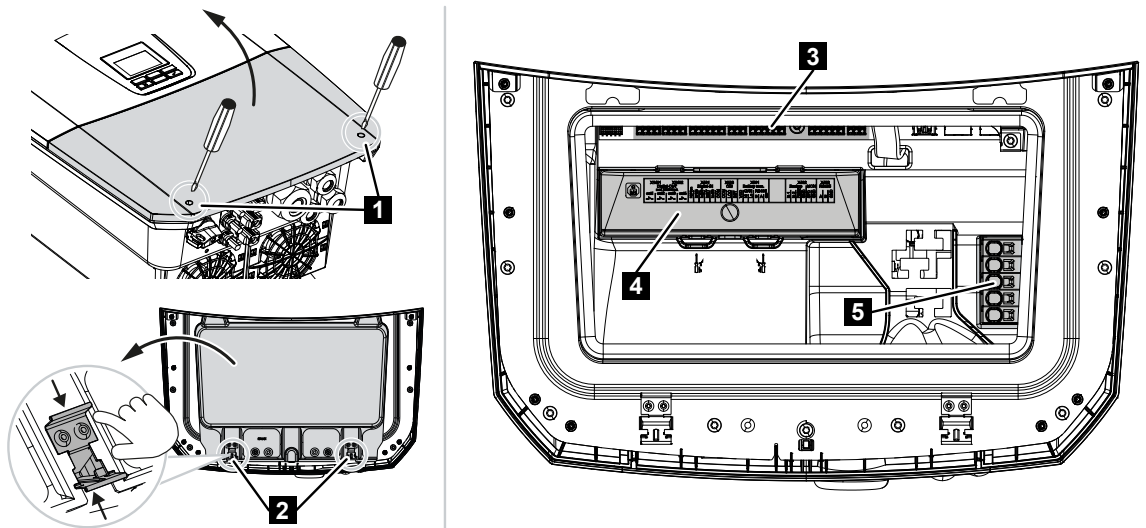
- 1 DC-bryter
- 2 DC-tilkobling 1 for PV-generatorer
- 3 DC-tilkobling 2 for PV-generatorer
- 4 DC-tilkobling 3 for PV-generatorer eller et batterilager (valgfritt)
- 5 Kabelinnføring for AC-ledning
- 6 Kabelinnføring for kommunikasjonsledninger

### DC-innganger

PV-generatorer eller et batterilager kan kobles til DC-inngangene.

- Inngang DC1: For PV-generatorer
- Inngang DC2: For PV-generatorer
- Inngang DC3: For PV-generatorer eller valgfritt et batterilager via aktiveringskode (produktutvidelse)

## 3.6 Tilkoblingsrommet

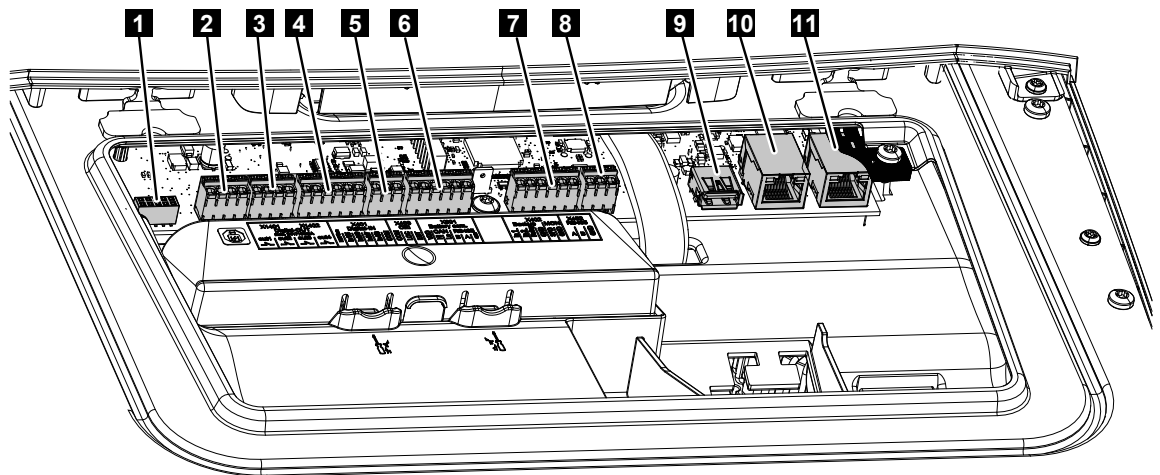


- 1 Lokkskruer
- 2 Klemmer Tilkoblingsrom
- 3 Grensesnittkort (SCB)
- 4 Valgfri DC-overspenningsbeskyttelse
- 5 AC-tilkoblingsklemme

Tilkoblingsrommet kan åpnes ved å trykke sammen festeklemmene. I tilkoblingsrommet finnes:

- AC-tilkoblingsklemmen,
- grensesnittkortet (SCB – Smart Communication Board)
- monteringsplassen for det valgfrie DC-overspenningsbeskyttelsesmodul.

## 3.7 Oversikt over Smart Communication Board



Smart Communication Board (SCB) er kommunikasjons- og grensesnittssentralen. SCB har alle tilkoblinger for kommunikasjon med andre komponenter.

Posisjon	Betegnelse	Klemme	Pin	Forklaring
1	Ikke brukt	X603		-
2	Digitale koblingsutganger	X1401	1–2	Potensialfrie koblingsutganger OUT 1 (lukker eller åpner)
			3–4	Potensialfrie koblingsutganger OUT 2 (lukker eller åpner)
3	Digitale koblingsutganger	X1402	5–6	Potensialfrie koblingsutganger OUT 3 (lukker eller åpner)
			7–8	Potensialfrie koblingsutganger OUT 4 (lukker eller åpner)
4	Koblingsklemme Digital grensesnitt for rundstyringsmottaker / ekstern batteristyring	X401	1	REF (+12...14 V forsyningsspenning)
			2	Inngang 1
			3	Inngang 2
			4	Inngang 3
			5	Inngang 4
			6	COM (0 V masse)
5	Koblingsklemme Rundsteuerempfänger CEI for Italia	X403	1	Tilkobling <b>felles referanse</b>
			2	Tilkobling <b>lokal kommando</b>
			3	Tilkobling <b>segnale esterno</b>

### 3. Beskrivelse av enhet og system

Posisjon	Betegnelse	Klemme	Pin	Forklaring
	Tilkoblingsklemme for intern koblingsbryter for sentral nett- og anleggsbeskyttelse (NAS) i henhold til VDE	X403	1	Tilkobling bryterkontakt NAS-styring (-)
			2	--
			3	Tilkobling bryterkontakt NAS-styring (+)
6	Tilkoblingsklemme kommunikasjon batteri	X601	1	VDD (+12...14 V forsyningsspenning)
			2	CANopen-grensesnitt Høy (data +)
			3	CANopen-grensesnitt lav (data -)
			4	RS485-grensesnitt B
			5	RS485-grensesnitt A
			6	GND (0 V masse)
7	Tilkobling PIN 1-4 BackUp-Switch-monitorinngang og PIN 5-6 SPD-monitorinngang (evaluering av ekstern overspenningsbeskyttelse)	X402	1	IN1 Monitorinngang Backup-bryter
			2	IN2 Monitorinngang Backup-bryter
			3	Relé monitorinngang Backup-bryter
			4	GND (0 V masse)
			5	SPS-monitor
			6	GND (0 V masse)
8	Koblingsklemme energimåler (Modbus RTU)	X452	1	Grensesnitt A RS485/Modbus RTU
			2	Grensesnitt B RS485/Modbus RTU
			3	GND
9	USB 2.0-grensesnitt	X171	1	USB 2.0 maks. 500 mA (for serviceformål)
10	Ethernet-tilkobling (RJ45)	X207	1	RJ45 maks. 100 Mbit (LAN-tilkobling for tilkobling til en ruter eller andre enheter, f.eks. omformer, KSEM)
11		X206	1	

## 3.8 Funksjonene

### 3.8.1 Produktutvidelser

Produktutvidelser kan aktiveres via aktiveringskoder. Til dette trengs PLENTICOINs.

PLENTICOIN er en engangskupong for produktutvidelser. PLENTICOIN kan innløses i KOSTAL Solar Webshop for den nødvendige aktiveringskoden (f.eks. batteriutvidelse). PLENTICOIN kjøpes via faghandelen.

Følgende produktutvidelser er tilgjengelige og kan hentes med PLENTICOIN i KOSTAL Solar Webshop:

Produktutvidelsene kan deretter aktiveres via KOSTAL Solar-appen, via omformerdisplayet eller omformerens webserver via menypunktet «**Tilleggsopsjoner**» og ved å taste inn aktiveringskoden.

- **Batteriutvidelse**

Gjør det mulig å koble en batteri til DC-inngangen for batteri.

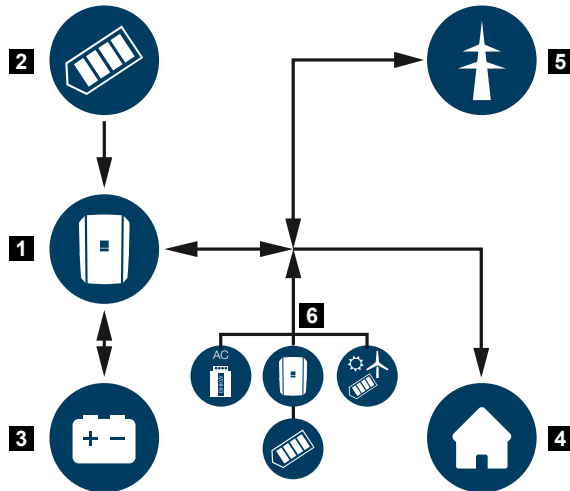
- **Effekttillegg**

Øker omformerens basisytelse med opptil to trinn

- **Batteristyring med MDC**

Gjør det mulig å styre flere batterier i et systemnettverk. Maksimalt 3 omformere med batteri kan styres via MDC. Produktutvidelsen **batteristyring med MDC** må bare aktiveres på MDC-HOST.

## 3.8.2 Energistyring



- 1 Omformer
- 2 PV-generatorer
- 3 Batteri
- 4 Forbrukere i husnettet
- 5 Offentlig nett
- 6 Ekstra energiprodusenter

Energistyringssystemet styrer fordelingen av energi mellom DC-siden (PV-generator) og AC-siden (husnettet og det offentlige nettet). For dette formålet kontrollerer energistyringssystemet om det er forbruk i det egne husnettet. Logikken i energistyringssystemet beregner og styrer den optimale bruken av PV-energien. Den produserte PV-energien brukes først og fremst til eget forbruk. Den resterende produserte PV-energien mates inn i det offentlige nettet og kompenseres.

### Energien fra PV-generatorer brukes til følgende:

- lokale forbrukere
- Lading av batteriet
- Innmatning til det offentlige nettet ved overskudd

### Energien fra en tilkoblet batteri brukes til følgende:

- lokale forbrukere
- Tilførsel til det offentlige nettet (kun mulig via ekstern batteristyring/batteriforvalter)

### Energien fra det offentlige nettet brukes til følgende:

- lokale forbrukere
- Lading av batteriet, f.eks. for å beskytte batteriet om vinteren eller via ekstern batteristyring/batterimanager.

### Energien fra ekstra vekselstrømgeneratorer brukes til følgende:

- lokale forbrukere
- Lading av batteriet
- Tilførsel til det offentlige nettet ved overskudd

#### INFORMASJON

AC-produsenter kan f.eks. være KOSTAL-omformere, andre omformere, blokkvarmeverk (BHKW, KWK), små vindkraftverk eller andre energikilder i eget husnett.

For å lagre denne energien i et tilkoblet batteri, må funksjonen **Lagring av overskuddsenergi fra lokal produksjon** aktiveres i webserveren under **Batteri > Batteriinnstillinger > Andre batteriinnstillinger**.

---

### 3.8.3 Registrering av husholdningens forbruk

#### INFORMASJON

For at husholdningsforbruket skal kunne vises, må det være installert en kompatibel energimåler i husets nettverk.

---

Ved å koble til en ekstern energimåler (via Modbus RTU) kan omformeren overvåke og styre energiflyten i huset optimalt i 24 timer.

- Registrering av husholdningsforbruk via energimåler (Modbus RTU)
- 24-timers måling
- Ulike typer energimålere kan brukes

#### INFORMASJON

En liste over **godkjente energimålere** og deres bruksområde finner du i nedlastingsområdet for produktet på vår hjemmeside <https://www.kostal-solar-electric.com>.

---

#### 3.8.4 Lagring av energi

Ved å koble en ekstern batterilagring til batteriets DC-inngang på omformeren (aktivering via aktiveringskode for batteri) er det mulig å lagre den produserte PV-energien og senere bruke den til eget forbruk.

- Tilkoblingen og batteribruken på batteriets DC-inngang på omformeren må først aktiveres i omformeren. For dette formålet kan en aktiveringskode for batteriet kjøpes via KOSTAL Solar Webshop.
- En liste over godkjente batterilagringenheter fra KOSTAL Solar Electric finner du på vår hjemmeside i nedlastingsområdet for produktet.
- Ved hjelp av den intelligente produksjons- og forbruksprognosen optimaliseres bruken av den produserte energien utover enkel lagring av strøm, samtidig som alle lovbestemte ytelsesbegrensninger overholdes.

#### 3.8.5 Skyggestyring

Hvis en tilkoblet PV-streng utsettes for delvis skyggelegging, f.eks. av andre bygningsdeler, trær eller strømledninger, oppnår ikke hele PV-strengen optimal ytelse. De berørte PV-modulene fungerer her som en flaskehals og hindrer dermed høyere ytelse for den aktuelle strengen.

Gjennom den intelligente skyggestyringen som er integrert i omformeren, tilpasses MPP-trackeren til den valgte strengen slik at PV-strengen alltid kan yte optimalt til tross for delvis skyggelegging.

Skyggestyring kan aktiveres for hver streng via webserveren under **Service > Generelt > Skyggestyring**.

## 3.8.6 Kommunikasjon

Omformeren har forskjellige grensesnitt for kommunikasjon, som brukes til å koble til andre omformere, sensorer, energimålere, batterier eller internett.

### ■ LAN

Omformeren kobles til det lokale hjemmenettverket via LAN, og får dermed tilgang til Internett og Solar Portal. I tillegg finnes det en ekstra LAN-grensesnitt på omformerens kommunikasjonskort, som kan brukes til å koble til et ekstra apparat (f.eks. en omformer).

### ■ WLAN-

Via WLAN kan omformeren kobles til en WLAN-ruter i det lokale hjemmenettverket og får dermed tilgang til internett og Solar Portal.

### ■ WLAN-tilgangspunkt

For første gangs oppstart tilbyr omformeren et WLAN-tilgangspunkt. Via dette kan man koble seg til med en smarttelefon eller PC og utføre første gangs oppstart via den nettbaserte installasjonsassistenten.

### ■ WLAN-bro/Bridge

Hvis det er flere KOSTAL-omformere i et anlegg, kan omformeren brukes som WLAN-bro til den eksisterende WLAN-ruteren. Ekstra omformere, energimålere eller batterilagringseenheter kan kobles til denne omformeren via LAN-kabel for å opprette forbindelse til det lokale hjemmenettverket og Internett.

### ■ RS485/Modbus (RTU)

Energimålere kobles til Modbus-grensesnittet, som registrerer energiflyten i huset.

## Sikker kommunikasjon

Som med alle enheter som er koblet til internett, overføres alle data som sendes ut fra omformeren kun i kryptert form.

### ■ Sikkerhetskonsept:

Kryptert overføring av data til Solar Portal

### ■ Kryptering av data i henhold til AES- og SSL-standard

### 3.8.7 Rundsteuerempfänger / Smart Meter Gateway

Fra en viss anleggsstørrelse, som kan variere fra land til land, er det obligatorisk å bruke en rundstrømssender. I noen tilfeller krever energileverandøren også installasjon av en smart meter gateway.

Kontakt energileverandøren din for å få mer detaljert informasjon.

Hvis det er installert en smart meter gateway i huset ditt, kan omformeren kobles til smart meter gatewayen via en kontrollboks. Kontrollboksen kobles til omformeren på samme måte som en rundstrømssender.

Mer informasjon om dette finner du på [☑ Effektstyringskontroll, Side 282](#)

### 3.8.8 Ytelsesbegrensning i henhold til §14a

#### **i** INFORMASJON

#### **Effektbegrensning i henhold til §14a – gjelder kun for Tyskland**

Effektreduksjonen i henhold til §14a gjelder for alle operatører av styrbare forbruksanlegg som tas i bruk fra og med 01.01.2024.

Noen energileverandører krever at visse større energiforbrukere (varmepumper, wallbox eller også lading av et batteri på omformeren fra nettet) kan styres av energileverandøren i henhold til §14a.

Omformeren tilbyr denne muligheten (f.eks. effektbegrensning) til å implementere eller etterkomme kontrollkravene fra energileverandøren.

Effektbegrensningen til omformeren utføres av energileverandøren. Hvis energileverandøren sender effektbegrensningssignalet til omformerens digitale innganger via rundstyringmottakeren/kontrollboksen, begrenses effektforbruket fra nettet i henhold til §14a EnWG.

Maksimal effektøktak må konfigureres etter igangkjøring i webserveren under **Service > Generelt > Digitale innganger > Effektbegrensning i henhold til §14a** eller **Effektbegrensning med FNN-kontrollboks**. For øyeblikket er denne begrenset til maksimalt 4200 W.

Når effektbegrensningen er aktiv, kan en tilkoblet batteri på omformeren bare lades med den innstilte maksimale effekten fra nettet.

En annen mulighet for effektbegrensning i henhold til §14a er styring via EEBus Use Cases **Limitation of Power Consumption (LPC)** og **Limitation of Power Production (LPP)**. For dette formålet kobles omformeren via LAN til internett med en FNN-kontrollboks (leveres av energileverandøren), som sender kontrollkommandoer til omformeren.

I omformeren selv aktiveres først EEBus-protokollen. Deretter må du stole på EEBus-motstasjonen (CLS-adapteren) for å opprette forbindelsen.

Du finner mer informasjon om dette under EEBus.

#### 3.8.9 Sentral nett- og anleggsbeskyttelse

I noen land kreves det sentral nett- og anleggsbeskyttelse som overvåker spenningen og frekvensen i nettet og i feiltilfeller kobler ut solcelleanleggene via en koblingsbryter.

Hvis energileverandøren din krever sentral nett- og anleggsbeskyttelse for anlegget ditt, må du installere et eksternt overvåkingssystem som slår av omformeren via en åpningskontakt. En ekstra koblingsbryter er ikke nødvendig, da de doble interne bryterne i omformeren sikrer at anlegget slås av.

#### 3.8.10 Egenforbruksstyring

For å oppnå størst mulig nytte bør den produserte PV-energien forbrukes selv. Til dette formål gir omformeren muligheten til å koble forbrukere til omformeren via et eksternt relé, som slås på når PV-effekten er høy nok, slik at den produserte PV-energien kan hentes ut.

Mer informasjon om dette finner du på  **Bryterutganger, Side 265.**

### 3.8.11 Multi Device Control (MDC)

Funksjonen **Multi Device Control (MDC)** er tilgjengelig på PLENTICORE G3 fra programvareversjon 3.06.10.

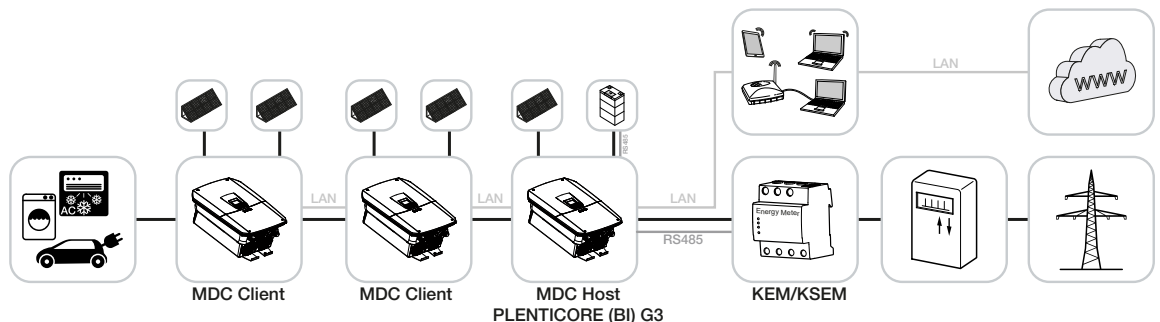
**Multi Device Control (MDC)** brukes til å styre og overvåke kompatible enheter (f.eks. omformere) i samme husnettverk via en MDC-vertsomformer.

En MDC-vertsomformer må være en PLENTICORE G3- eller PLENTICORE BI G3-omformer.

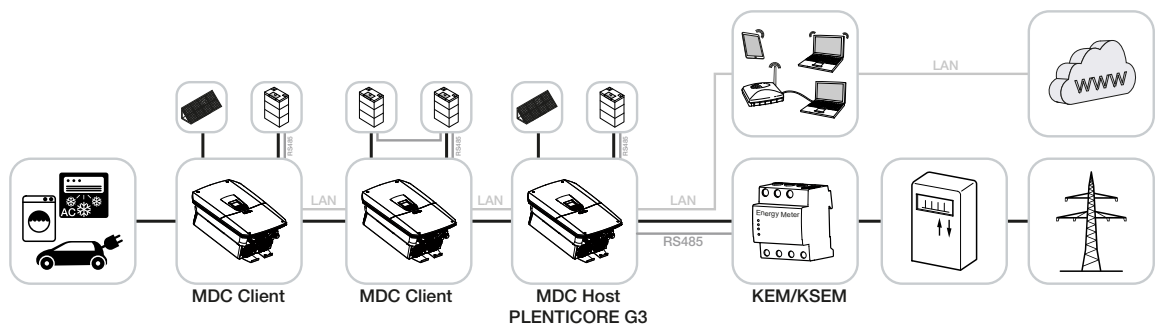
Tildelingen av driftsmodus, om en omformer skal installeres som MDC-vert, MDC-klient eller uten MDC (enkelstående enhet/stand alone), må fastsettes ved første igangkjøring.

Hvis MDC skal brukes på allerede installerte enkeltstående enheter, kan driftsmodusen til omformeren endres etter behov via omformermenyen **Service > Generelt > Driftsmodus**. Ved ny første igangkjøring må driftsmodusen deretter tilbakestilles og MDC-vert eller MDC-klient velges.

Hvis ett eller flere batterier brukes i et MDC-systemnettverk, må man sørge for at det er koblet til et batteri på MDC-hovedomformeren.



Gjennom den kostnadsbelagte produktutvidelsen/tilleggsfunksjonen «**Batteristyring med MDC**» er det mulig å bruke batterier sammen med kompatible MDC-klient-omformere i et solcelleanlegg. I dette tilfellet må imidlertid et batteri være koblet til MDC-verten. Videre må batteriet som er koblet til MDC-vert-omformeren ha den største kapasiteten.



Hvis flere PLENTICORE G3-omformere med batterier er installert i husnett, kan alle batteriene styres via MDC-vertsomformeren. For dette må den kostbare produktutvidelsen **Batteristyring med MDC** aktiveres på MDC-vertsomformeren. Uten denne

produktutvidelsen kan bare **én** PLENTICORE G3-omformer med batteri brukes i husnettet. Styring og regulering (f.eks. effektbegrensning ved nettkoblingspunktet) av andre MDC-klientomformere via MDC-vertsomformeren er imidlertid også mulig uten produktutvidelse.

For enhetsadministrasjon er **enhetsadministratoren** tilgjengelig i MDC-host-omformeren. I **enhetsadministratoren** vises en liste over alle enheter som er funnet via MDC-host i hjemmenettverket. Disse kan kobles til MDC-host-omformeren og vises i effektflytdiagrammet.

Mer informasjon om kobling og konfigurering av flere KOSTAL-omformere via Multi Device Control (MDC) finner du i dokumentet «**Kobling og konfigurering av flere KOSTAL-omformere via MDC**».

<https://documents.kostal.com/KOSTAL-Inverter-via-mdc/HTML/index.html>



### 3.8.12 Ekstern batteristyring

Omformeren har en lade-/utladningsstyring som kan konfigureres via webserveren under **Batteri > Batteriinnstillinger**.

Her kan blant annet den **eksterne batteristyringen** aktiveres, som da for eksempel implementerer spesifikasjonene fra energileverandøren din eller andre tjenesteleverandører.

Via den eksterne batteristyringen har den eksterne leverandøren tilgang til inverterens lade-/utladningsstyring. Leverandøren kan for eksempel styre dette slik at batterienergien kan brukes til husholdningsforbruk eller at batterienergien mates inn i det offentlige nettet for å stabilisere nettet (lasttopper i nettet [Peak Shaving]) eller levere netjtjenester (primær reguleringsevne).

#### INFORMASJON

Anleggsinstallatøren er ansvarlig for riktig valg og installasjon av målerstrukturen i husnettet. Her må energileverandørens spesifikasjoner følges.

Anleggseieren er ansvarlig for riktig bruk og valg av intern eller ekstern lade-/utladningsstyring.

### 3.8.13 Intelligent batteristyring

Gjelder for PLENTICORE G3 fra programvareversjon 3.6.0

Omformeren har en intelligent produksjons- og forbruksprognose (intelligent batteristyring) som, i forbindelse med et tilkoblet energilagringssystem, optimaliserer tilgjengeligheten av produsert strøm til forbrukerne i din egen husholdning.

Ved å bruke denne funksjonen kan forbrukeren selv bruke størstedelen av den produserte energien, noe som bidrar til å redusere strømkostnadene.

Den intelligente batteristyringen gjenkjenner og tar hensyn til hvilke tidspunkter på døgnet husholdningen trenger mest energi. Ut fra dette utarbeider systemet selvstendig prognoser for hvordan husholdningens forbruk vil utvikle seg i fremtiden, og regulerer ladingen og utladingen av batteriet deretter.

Dette sikrer at mest mulig av den egenproduserte energien forbrukes i husholdningen, og at så lite energi som mulig mates ut i det offentlige strømnettet uten å bli brukt.

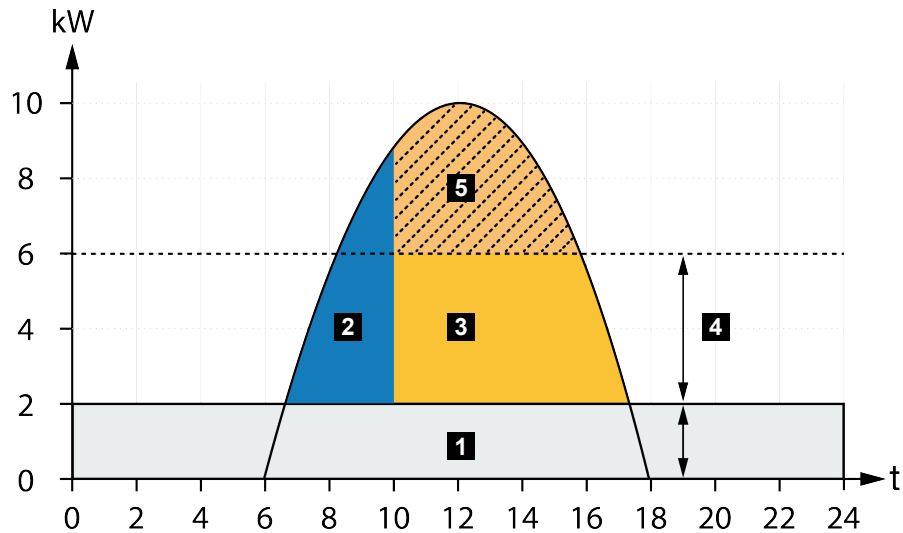
Funksjonen bør ikke brukes hvis et elektrisk kjøretøy også lades via husets strømnett. I dette tilfellet kan det ikke beregnes en entydig forbruksprognose.

Ved hjelp av den intelligente produksjons- og forbruksprognosen optimaliseres bruken av den produserte energien utover enkel lagring av strøm, samtidig som alle lovbestemte ytelsesbegrensninger (f.eks. 60 % EEG-regel) oppfylles.

Den intelligente batteristyringen bør bare aktiveres hvis en regulering i omformeren er aktivert. Dette betyr at den tilkoblede PV-effekten på omformeren må være større enn effekten som omformeren mater inn i nettet.

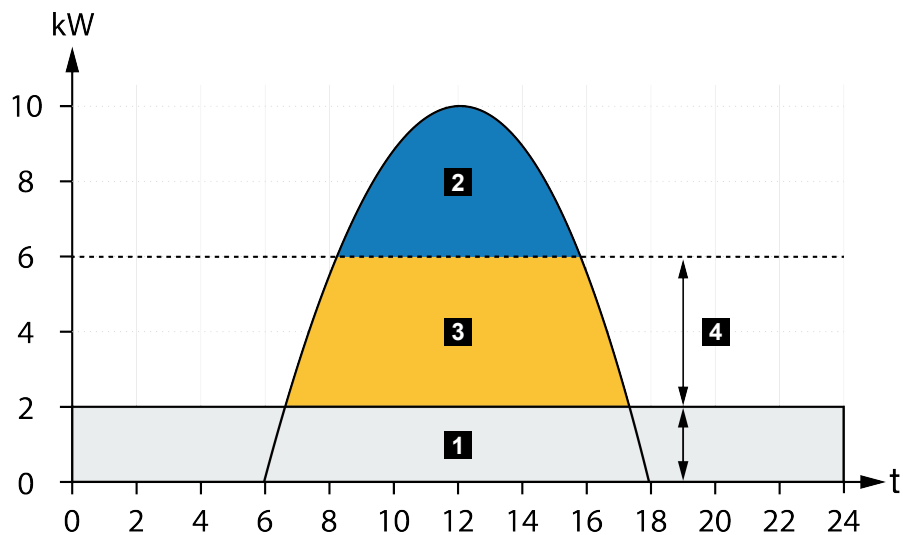
Hvis lagring av overskuddsenergi fra lokal produksjon (**Smart-AC-Link-funksjon**) er aktivert, er funksjonen **Intelligent batteristyring** ikke tilgjengelig.

### Eksempel på regulering uten intelligent batteristyring



- 1 Husets forbruk (eget forbruk)
- 2 Batterilading
- 3 Tilførsel til det offentlige nettet
- 4 Effektbegrensning av innmating til f.eks. 50 %
- 5 Ubenyttet PV-energi

### Eksempel på regulering med intelligent batteristyring



- 1 Husets forbruk (eget forbruk)
- 2 Batterilading
- 3 Tilførsel til det offentlige nettet
- 4 Effektbegrensning av innmatingen til f.eks. 50 %

I figuren **Regulering uten intelligent batteristyring** kan man se at uten intelligent batteristyring forblir den produserte PV-energien ubrukt, spesielt ved høy solinnstråling, for eksempel ved en effektbegrensning på 50 %.

Med intelligent batteristyring med produksjons- og forbruksprognose lades batteriet først når overskuddsenergien ikke kan brukes i husets nett eller mates inn i det offentlige nettet. Dermed blir den produserte PV-energien brukt på en fornuftig måte eller lagret i batteriet. Resultatet er at forbrukeren øker sitt eget forbruk og sin selvforsyning.

### 3.8.14 Dynamiske strømpriser

Hvis du som bruker har bestilt en **dynamisk strømtariff** hos din energileverandør, kan denne via omformeren på en svært komfortabel måte brukes til å lade en batteri som er koblet til omformeren fra det offentlige nettet.

Spesielt når strømkostnadene er svært lave, kan du som kunde spare mye penger. Den lagrede energien kan deretter brukes lokalt når strømkostnadene er høye.

Batteribruken konfigureres via webserveren under **Batteri > Batteribruk**.

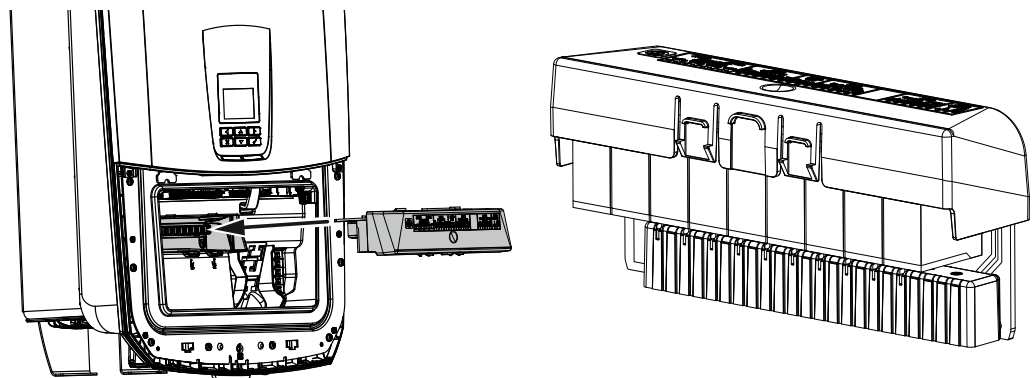
The screenshot shows a web interface for configuring battery charging. It features a calendar view of electricity prices (€/kWh) for 30.1.2025, with a price limit of 35 €/kWh and an average price of 39.57 €/kWh. The 'Own electricity price' panel allows users to input surcharges and taxes, resulting in a total price of 45.1 €/kWh. The 'Charging strategy' panel shows options to charge the battery when the price is below a set threshold (35 €/kWh) or a percentage below the average (10% below average).

## 3.8.15 DC-overspenningsbeskyttelse

Som ekstrautstyr kan det brukes et DC-overspenningsbeskyttelsesmodul av type 2 i omformeren. Overspenningsbeskyttelsesmodul beskytter omformeren på DC-siden. Overspenningsbeskyttelsesmodul kan kjøpes hos grossister eller installatøren din.

Egenskaper:

- DC-overspenningsbeskyttelsesmodul SPD DC Type 2 (Surge Protective Device), testet i henhold til IEC 61643-31
- Valgfritt ettermonterbart plug-in-modul
- Overspenningsbeskyttelsesmodul plugges enkelt inn i omformeren (plug and play)
- Automatisk aktivering av modul i omformeren (modul vises på webserveren)
- Automatisk aktivering av feilregistrering og videresending av feilmeldingen til KOSTAL Solar Portal.
- Enkel og rask utskifting i tilfelle feil



En liste over godkjent **tilbehør** fra KOSTAL Solar Electric finner du på vår hjemmeside i nedlastingsområdet for produktet.

### 3.8.16 Backup-funksjon

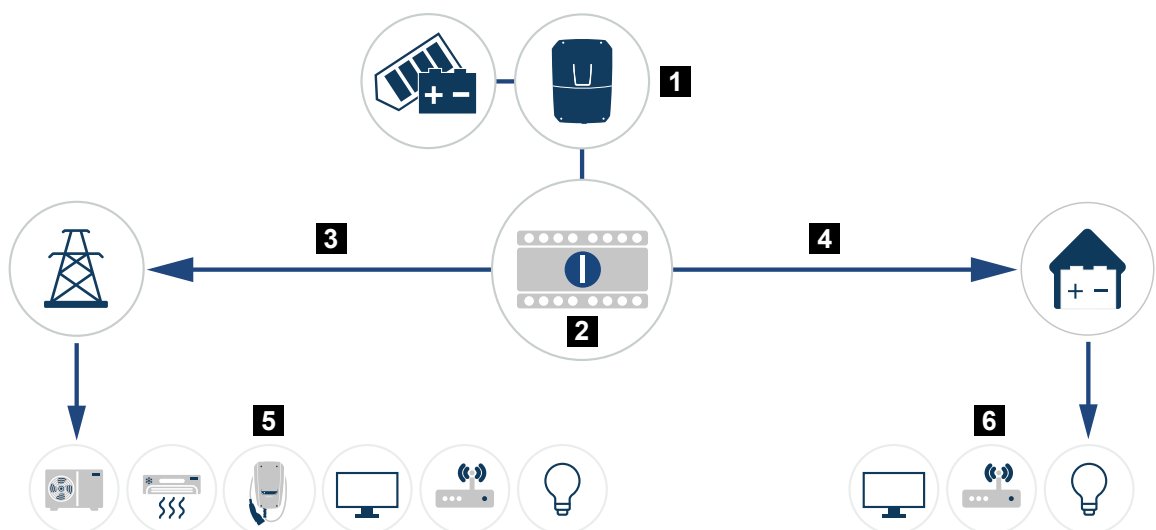
Hvis det er koblet en batteri til omformeren, gir omformeren muligheten til å fortsette å forsyne husets strømnnett med energi via PV og batteri ved strømbrydd.

For dette må det være installert en manuell eller automatisk backup-boks i husets strømnnett ved nettilkoblingspunktet.

KOSTAL tilbyr her som manuell variant **KOSTAL BackUp Switch** (trefaset) og **KOSTAL BackUp Switch MP** (enfaset), som kobler det offentlige nettet fra husets nett i backup-drift.

Automatiske backup-bokser tilbys som tilbehør av andre leverandører.

En liste over godkjent **tilbehør** fra KOSTAL Solar Electric finner du på vår hjemmeside i nedlastingsområdet for produktet.



- 1 PLENTICORE G3
- 2 KOSTAL BackUp-Switch (manuell bryter)
- 3 Nettdrift
- 4 Backup-drift
- 5 Forbrukere i nettdriftsmodus
- 6 Forbrukere i backup-drift

#### 3.8.17 Webserveren

Webserveren er det grafiske grensesnittet (visning i nettleseren, f.eks. Firefox, Microsoft Edge eller Google Chrome) for å hente opplysninger om og konfigurere omformeren.

Webserveren tilbyr følgende funksjoner:

- Pålogging på enheten
- Forespørsel om status
- Aktuelle effektverdier for PV-generatorene
- Aktuelle forbruksverdier
- Aktuelle verdier for nettilkoblingen (f.eks. innmating, forbruk)
- Statistikk
- Bruk av tilkoblingsklemmen for egenforbruk
- Visning av loggdata
- Visning av versjonsstatus (f.eks. SW, FW, HW)
- Konfigurasjon av enheten  
(f.eks. programvareoppdatering, aktivering av opsjoner, batterikonfigurasjon, nettverksinnstillinger, aktivering av Solar Portal, innstillinger angitt av energileverandøren osv.)

### 3.8.18 Dataloggeren

Det er integrert en datalogger i omformeren. Dataloggeren er en datalagring som samler og lagrer avkastnings- og ytelsesdataene til omformeren og lagringssystemet. Avkastningsdataene lagres (lagringsintervall) hvert 5. minutt.

#### **i** INFORMASJON

Etter at lagringstiden er utløpt, slettes de eldste dataene.

For langsiktig sikkerhetskopiering må dataene sikkerhetskopieres med en PC eller sendes til et solcelleportal.

Lagringsintervall	Lagringstid
5 minutter	maks. 365 dager

Mer informasjon finner du på [☑ Anleggsovervåking, Side 306](#).

### 3.8.19 Hendelseskoder

Hvis en hendelse oppstår sporadisk eller kortvarig og enheten deretter går i drift igjen, er det ikke nødvendig å gjøre noe. Hvis en hendelse vedvarer eller gjentar seg ofte, må årsaken til dette finnes og utbedres.

En liste over gjeldende hendelseskoder og tiltak finner du i dokumentet [Hendelsesliste/Eventlist](#), som du finner i [nedlastingsområdet](#) for produktet ditt.

### 3.8.20 Servicekonsept

Omformeren har en intelligent overvåkingsfunksjon. Hvis det oppstår en hendelse under drift, vises en hendelseskode på displayet og webserveren.

Som operatør av anlegget kan du lese meldingen ved service og kontakte installatøren eller servicepartneren din.

### 3.8.21 Fjernadgang

Som installatør kan du via KOSTAL Solar Portal koble deg direkte til kundens omformer og konfigurere omformeren eksternt, lese av hendelser og analysere feil. For dette må eieren av omformeren først godkjenne fjernadgang på omformeren. I KOSTAL Solar Portal går du til det aktuelle anlegget og søker etter omformeren du ønsker å koble deg til, i anleggets enhetsliste. Ved å klikke på fjernkontrollsymbolet starter du tilkoblingen. Det er viktig at du som installatør har fått tildelt rollen som montør.

### 3.8.22 KOSTAL Solar Terminal

KOSTAL Solar Terminal er den sentrale tilgangen for deg som bruker. Du finner KOSTAL Solar Terminal på vår hjemmeside eller via følgende lenke <https://terminal.kostal-solar-electric.com>.



KOSTAL Solar Terminal tilbyr deg ulike applikasjoner sentralt. For å kunne bruke disse må du registrere deg én gang og opprette en brukerkonto for alle applikasjonene som tilbys i KOSTAL Solar Terminal. Du finner mer informasjon om dette på vår hjemmeside <https://www.kostal-solar-electric.com>.

Hvis du allerede er registrert i KOSTAL Solar Terminal, kan du logge inn med brukeropplysningene dine.

Følgende applikasjoner er tilgjengelige for deg, avhengig av brukerrollen din:

- KOSTAL Solar Portal
- KOSTAL Solar Webshop
- KOSTAL Solar Plan
- Aktivering av Smart Warranty
- Solar Repower Check

## 3.8.23 KOSTAL Solar Portal

KOSTAL Solar Portal er en gratis internettplattform for overvåking av solcelleanlegg.

Solar Portal gir muligheten til å overvåke driften av omformereren via internett. Ytelsesdata og hendelsesmeldinger fra solcelleanlegget sendes fra omformereren via internett til Solar Portal.

Informasjonen lagres i Solar Portal. Denne informasjonen kan vises og hentes via internett.

KOSTAL Solar Portal beskytter dermed investeringen din i et solcelleanlegg mot inntektstap, f.eks. ved å varsle deg aktivt via e-post i tilfelle hendelser.

Registrering på KOSTAL Solar Portal er gratis og gjøres via KOSTAL Solar Terminal på <https://terminal.kostal-solar-electric.com>.



#### Solar Portal har følgende funksjoner:

- Global tilgang til portalen via internett
- Grafisk fremstilling av ytelses- og inntektsdata
- Visualisering og bevisstgjøring for optimalisering av egenforbruket
- Varsling om hendelser via e-post
- Dataeksport
- Sensorutvärdering
- Visning og dokumentasjon av mulig reduksjon i effektiv effekt fra nettoperatoren
- Lagring av loggdata for langsiktig og sikker overvåking av solcelleanlegget ditt
- Tilgjengeliggjøring av anleggsdata for nettoperatoren ( KOSTAL Solar App )

#### Forutsetninger for bruk av Solar Portal:

- Omformereren må ha internettilgang.
- Dataoverføring til KOSTAL Solar Portal må være aktivert i omformereren.
- Omformereren må ikke være tilordnet et annet solcelleanlegg i KOSTAL Solar Portal.
- Omformereren må være tilordnet solcelleanlegget ditt i KOSTAL Solar Portal.

Du finner mer informasjon på vår nettside [www.kostal-solar-electric.com](http://www.kostal-solar-electric.com).



### 3.8.24 Dimensioneringsverktøy KOSTAL Solar Plan

Med vårt gratis verktøy KOSTAL Solar Plan gjør vi det enklere for deg å dimensjonere omformereren.

Registrering for KOSTAL Solar Plan er gratis og gjøres via KOSTAL Solar Terminal på <https://terminal.kostal-solar-electric.com>.

Legg inn anleggsdata og individuelle kundedata, så får du en anbefaling for en KOSTAL solcelleomformer som er tilpasset det planlagte solcelleanlegget. Her tas alle KOSTAL solcelleomformere i betraktning. I tillegg vurderes kundens strømforbruk, og ved hjelp av standard belastningsprofiler vises mulig egenforbruk og potensielle selvforsyningsgrader.

Følgende områder av omformerdesign er tilgjengelige i KOSTAL Solar Plan:

- **Hurtigdesign**

Manuell omformerutforming under hensyntagen til omformerspesifikasjonene.

- **Standardutforming**

Automatisk omformerutforming med mulig hensyntagen til strømforbruket.

I tillegg til forbedret inverterdesign støtter KOSTAL Solar Plan også tilbudsutarbeidelse. De oppgitte tekniske dataene kan utvides med kundedata, prosjektdata og installatørdata og legges ved tilbudet som en oversikt i PDF-format.

Du finner mer informasjon på vår nettside [www.kostal-solar-electric.com](http://www.kostal-solar-electric.com) under rubrikken **Installateurportal**.



### 3.8.25 KOSTAL Solar-app

KOSTAL Solar App -appen er gratis og gir deg profesjonell overvåking av solcelleanlegget ditt. Via KOSTAL Solar App kan du når som helst få tilgang til alle funksjonene via smarttelefonen eller nettbrettet ditt.

For å konfigurere og bruke appen trenger du tilgang til KOSTAL Solar Terminal og KOSTAL Solar Portal og en omformer som er konfigurert der. For å logge inn i appen trenger du de samme påloggingsopplysningene som for KOSTAL Solar Terminal.

Med KOSTAL Solar App kan du overvåke solcelleanlegget ditt mens du er på farten eller hjemme og vise relevante anleggsdata. Du har muligheten til å hente forbruks- og produksjonsdata for ulike tidsperioder, som dag, uke, måned og år, samt historiske data for solcelleanlegget ditt. Dermed er du alltid oppdatert med KOSTAL Solar App.

Last ned den gratis KOSTAL Solar App nå og dra nytte av de nye og utvidede funksjonene.

Du finner mer informasjon om dette produktet på vår hjemmeside

[www.kostal-solar-electric.com](http://www.kostal-solar-electric.com) under rubrikken **Produkter > Verktøy og applikasjoner > KOSTAL Solar App**.



KOSTAL Solar App



### 3.8.26 KOSTAL Solar 4me-appen

**KOSTAL Solar 4me-appen** vil i fremtiden erstatte **KOSTAL Solar-appen**. I starten støtter appen ikke alle funksjoner (f.eks. Pro-modus for konfigurering av omformere), men den vil bli kontinuerlig oppdatert.

Den gratis **KOSTAL Solar 4me-appen** gir deg profesjonell overvåking av solcelleanlegget ditt. Med **KOSTAL Solar 4me-appen** kan du når som helst få tilgang til alle funksjonene via smarttelefonen eller nettbrettet.

For å konfigurere og bruke appen trenger du tilgang til **KOSTAL Solar Terminal** og en omformer som er konfigurert der. For å logge inn i appen trenger du de samme påloggingsopplysningene som for **KOSTAL Solar Terminal**.

Med **KOSTAL Solar 4me-appen** kan du overvåke solcelleanlegget ditt mens du er på farten eller hjemme og vise relevante anleggsdata. Du har muligheten til å hente forbruks- og produksjonsdata for ulike tidsperioder, som dag, uke, måned og år, samt historiske data for solcelleanlegget ditt. Med **KOSTAL Solar 4me-appen** er du alltid oppdatert.

Last ned den gratis **KOSTAL Solar 4me-appen** nå og dra nytte av de nye og utvidede funksjonene.

Du finner mer informasjon om dette produktet på vår nettside [www.kostal-solar-electric.com](http://www.kostal-solar-electric.com) under rubrikken **Produkter > Verktøy og applikasjoner > KOSTAL Solar-app**.



KOSTAL Solar 4me App



## 3.9 De interne omformernes beskyttelsesfunksjoner

Omformeren har følgende beskyttelsesfunksjoner.

- Isolasjonsovervåking
- Feilstrømovervåking



### ADVARSEL

#### Omformersikringsfunksjon forstyrret

Noen beskyttelsesfunksjoner, som isolasjonsovervåking og feilstrømovervåking, kan påvirkes av høye kapasiteter i PV-generatoren mot jord.

Disse beskyttelsesfunksjonene er testet for en total kapasitet på PV-generatoren og batteriet mot jord på 10  $\mu$ F. Hvis PV-generatoren har en høyere kapasitet mot jord, kan det ikke garanteres at disse beskyttelsestiltakene fungerer som de skal.



### ADVARSEL

#### Fare for elektrisk støt eller brannfare fra tilkoblede enheter!

Hvis beskyttelsesfunksjonene melder om en feil, kan det være fare for brann eller elektrisk støt fra tilkoblede enheter. Feilen må derfor utbedres umiddelbart og må kun utføres av kvalifisert vedlikeholdspersonell.

Beskyttelsesfunksjonene påvirkes ikke av eksterne sperrdioder.

Kontroller lokale installasjonsforskrifter og -standarder for å se om det er nødvendig med ytterligere beskyttelsestiltak på stedet.

### Isolasjonsovervåking

Før tilkobling til nettet kontrollerer omformeren isolasjonen til hele PV-generatoren og batteriet mot jord.

Hvis denne motstanden faller under grensen på 100 k $\Omega$ , vises dette som en isolasjonsfeil.

- **Omformeren melder om en «isolasjonsmotstand»-hendelse.**

Så lenge feilen vedvarer og isolasjonsmotstanden er for lav, kobler omformeren seg ikke til nettet.

Denne beskyttelsesfunksjonen kan ikke konfigureres eller deaktiveres.

### Feilstrømovervåking

Omformeren overvåker lekkasjestrømmen fra PV-generatoren, inkludert batteriet, så snart den er koblet til nettet.

Den interne feilstrømovervåkingen er allstrømsfølsom og tilsvarer en RCD type B. Feilstrømovervåkingen oppfyller følgende beskyttelsesfunksjoner.

#### Brannsikring

Hvis feilstrømmen overstiger en verdi på 300 mA, slås omformeren av innen 300 ms.

- **Omformeren melder om en «isolasjonsovervåking» eller «feilstrøm for høy»-hendelse.**

Før omformeren slås på igjen, kontrollerer den isolasjonen mot jord. Hvis isolasjonsovervåkingen også oppdager en feil eller isolasjonsovervåkingshendelsen oppstår ofte, kan dette tyde på isolasjonsskade. Skaden må da umiddelbart repareres av kvalifisert vedlikeholdspersonell.

Denne beskyttelsesfunksjonen kan ikke konfigureres eller deaktiveres.

#### Beskyttelse mot elektrisk støt

Elektrisk støt fører vanligvis til en kraftig økning i feilstrømmen. Omformeren registrerer kraftige feilstrømmer og kobler ut avhengig av økningen i følgende tidsrom:

Plutselig endring av feil- eller jordfeilstrøm [mA]	Høyeste reaksjonstid [s]
30	0,3
60	0,15
90	0,04

- **Omformeren melder om en «isolasjonsovervåking» eller «feilstrøm for høy»-hendelse.**

Før omformeren kobles til igjen, kontrollerer den isolasjonen mot jord. Hvis isolasjonsovervåkingen også oppdager en feil eller det ofte oppstår en **feilstrøm for høy-hendelse**, kan dette tyde på isolasjonsskade. Skaden må da umiddelbart repareres av kvalifisert vedlikeholdspersonell.

Denne beskyttelsesfunksjonen kan ikke justeres eller deaktiveres.

#### Overvåking av DC-andelen av lekkasjestrømmen

En for stor DC-andel av lekkasjestrømmen kan påvirke funksjonen til oppstrøms RCD av type A.

Når funksjonen **Kompatibilitet RCD type A** er aktiv (standardinnstilling), overvåker omformeren i tillegg DC-lekkasjestrømmen. Hvis DC-lekkasjestrømmen når en verdi som kan true funksjonen til en oppstrøms RCD av type A, slås omformeren av.

- **Omformeren melder om en «DC-feilstrøm»-hendelse.**

Før omformeren slås på igjen, kontrollerer den isolasjonen mot jord. Hvis isolasjonsovervåkingen også oppdager en feil, kan dette tyde på isolasjonsskade. Skaden må da umiddelbart repareres av kvalifisert vedlikeholdspersonell.

En høy DC-avledningsstrøm kan imidlertid også være normal, avhengig av hvilken PV-generator som brukes. I dette tilfellet kan denne overvåkingen også deaktiveres etter at anlegget er kontrollert av kvalifisert personell, hvis det er sikret at alle oppstrøms RCD-er er av type B.

## 3.10 Tilgjengeliggjøring av produktdata

I henhold til ***databestemmelsen – forordning (EU) 2023/2854 – artikkel 3 – plikt til å gjøre produktdata og tilknyttede tjenstedata tilgjengelig for brukeren***, må informasjon om lagrede data gjøres tilgjengelig for brukeren.

For PLENTICORE blir dataene opprettet og lagret som følger.

### Følgende data genereres av produktet

Typen, formatet og det estimerte omfanget av produktdataene som det tilkoblede produktet kan generere

- Loggdata via omformerens webserver:  
CSV-format, størrelse 40 kB .. 5 MB
- Henting av loggdata via KOSTAL Solar Portal:  
XML-format, størrelse 2 .. 50 kB hvert 15. minutt

### Opplysninger om opprettelse av data

Dataene genereres som følger.

- Dataene genereres og vises kontinuerlig
- Dataene leveres kontinuerlig via Modbus-protokollen, med en oppdateringsyklus på ett sekund.

### Lagring av data på andre enheter

Opplysninger om hvorvidt det tilkoblede produktet er i stand til å lagre data på en enhet eller en ekstern server, inkludert eventuell planlagt lagringstid.

- Loggdata blir beregnet lokalt over fem minutter og lagret i 1,5 år
- Når portaloverføring er aktivert, overføres dataene til eksterne servere.

### Henting og tilgang til data

Her finner du informasjon om hvordan du kan få tilgang til, hente eller slette dataene, inkludert de tekniske midlene for dette, samt de relevante bruksvilkårene og tjenestekvaliteten.

- Loggdataene kan lastes ned fra omformerer via den integrerte webserveren eller via den aktuelle omformer-appen.
- Loggdataene kan slettes via funksjonen ***Tilbakestill brukerinnstillinger***.
- Loggdataene kan også lastes ned via **KOSTAL Solar Portal** når portaldatooverføring er aktivert.

# 4. Transport og leveringsomfang

4.1 Transport og lagring.....	74
4.2 Leveringsomfang .....	75

## 4.1 Transport og lagring

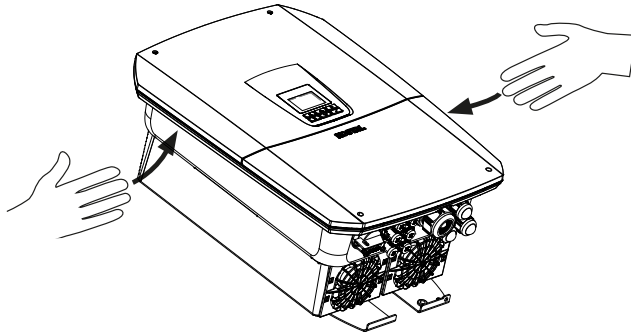
Omformeren er testet og nøye pakket før levering. Kontroller at leveransen er komplett og at den ikke har fått transportskader.



### SKADE MULIG

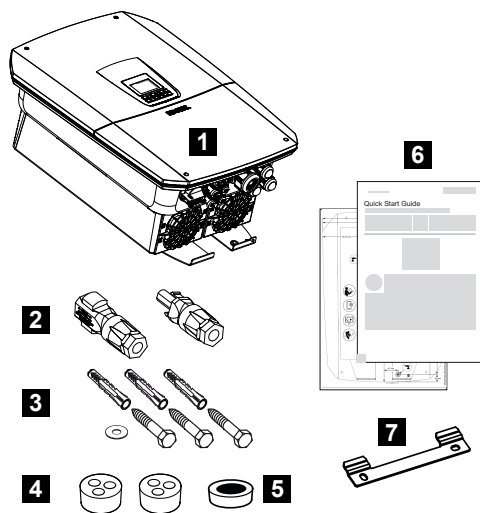
Det er fare for skade ved oppbevaring av omformeren. Etter utpakking bør omformeren helst oppbevares på baksiden.

Reklamasjoner og erstatningskrav skal rettes direkte til det aktuelle transportselskapet. Alle komponenter i omformeren må oppbevares tørt og støvfritt i originalemballasjen før montering ved lengre lagring.



Bruk håndtakene på venstre og høyre side av omformeren for å lette transporten.

## 4.2 Leveringsomfang



- 1 Omformer
- 2 DC-kontakt (per DC-inngang: 1× plugg og 1× stikkontakt)
- 3 3× skruer 6×50 med plugg Duo Power 8 og 1× skive
- 4 Tetningsplugger for skruing av nettverks- og signalkabler
- 5 Ferritkjerne for kommunikasjonsledninger
- 6 Kort bruksanvisning (Short Manual) og boresjablong
- 7 Veggfeste

# 5. Montering

5.1 Velg monteringssted .....	77
5.2 Monteringssted for WLAN-tilkobling .....	79
5.3 Veggmontering .....	80

## 5.1 Velg monteringssted

Følg instruksjonene for valg av monteringssted for å velge riktig monteringssted.



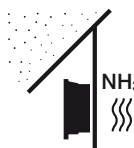
Beskytt omformeren mot direkte sollys.



Beskytt omformeren mot regn og sprutvann.



Beskytt omformeren mot fallende gjenstander som kan komme inn i omformerens ventilasjonsåpninger.



Beskytt omformeren mot støv, smuss og ammoniakk-gasser. Rom og områder med husdyrhold er ikke tillatt som monteringssted.



Monter omformeren på en stabil monteringsflate som kan bære vekten på en sikker måte. Gipsplater og trepanel er ikke tillatt.



Monter omformeren på en ikke-brennbar monteringsflate.

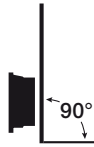
**ADVARSEL! Enkelte komponenter kan bli over 80 °C varme under drift. Velg monteringssted i henhold til opplysningene i denne veiledningen. Ventilasjonsåpningene må alltid holdes fri.**



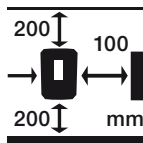
Sørg for tilstrekkelig sikkerhetsavstand til brennbare materialer og eksplosjonsfarlige områder i nærheten.



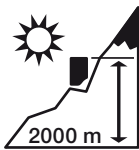
Omformeren kan forårsake støy under drift. Monter omformeren slik at mennesker ikke blir forstyrret av driftsstøyen.



Monter omformeren på en vertikal monteringsflate.



Overhold minimumsavstander og nødvendig friplass.



Omformeren må kun monteres i høyder opp til 2000 m.



-20...60 °C  
-4...140 °F

Omgivelsestemperaturen må være mellom -20 °C og +60 °C.

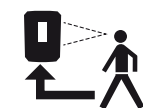


4...100 %

Luftfuktigheten må være mellom 4 % og 100 % (kondenserende).



Monter omformeren utilgjengelig for barn.



Omformeren må være lett tilgjengelig og displayet må være lett å lese.

### 5.2 Monteringssted for WLAN-tilkobling

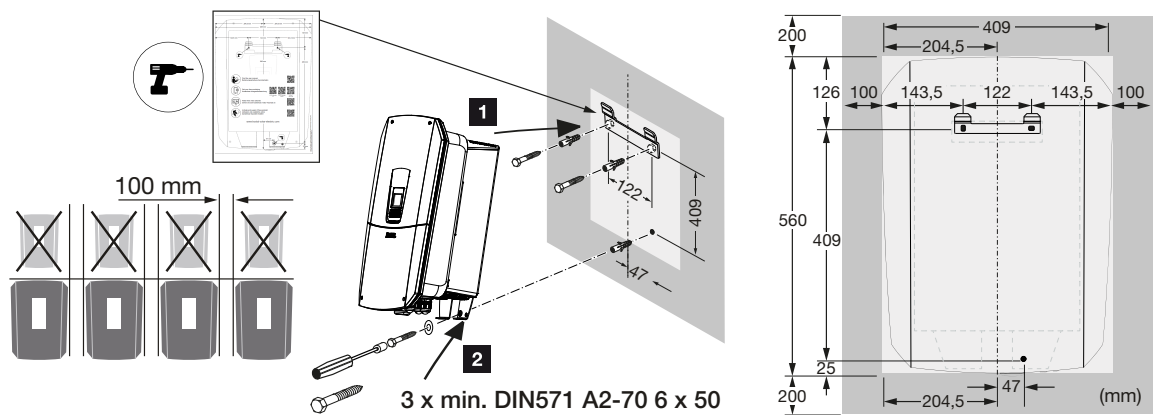
Omformeren kan kobles til internett via WLAN. Det må sikres at det er god forbindelse til WLAN-ruteren på monteringsstedet. Etterfølgende endring av monteringsstedet medfører betydelig ekstraarbeid. Rekkevidden er ca. 20–30 m. Vegger reduserer rekkevidden betydelig.

Følgende punkter må tas i betraktning:

- Kontroller på forhånd, f.eks. med mobilenheten din, om det er tilstrekkelig WLAN-mottak på monteringsstedet.
- Mål feltstyrken. Denne bør være så høy som mulig.
- Forbedre om nødvendig WLAN-mottaket på monteringsstedet ved hjelp av en repeater.

## 5.3 Veggmontering

1. Det er viktig å opprettholde frirummet rundt omformeren for å sikre at den blir tilstrekkelig avkjølt.  
Avstanden skal være 200 mm oppover og nedover og 100 mm på hver side.
2. Bruk den medfølgende boresjablongen til å merke av borehullene på veggen.
3. Bruk veggbraketten med 2 festeskruer (følger med leveransen) som er egnet for det eksisterende underlaget til å montere omformeren.
4. Fest omformeren med en tredje skrue og skive (følger med) nederst på veggen.

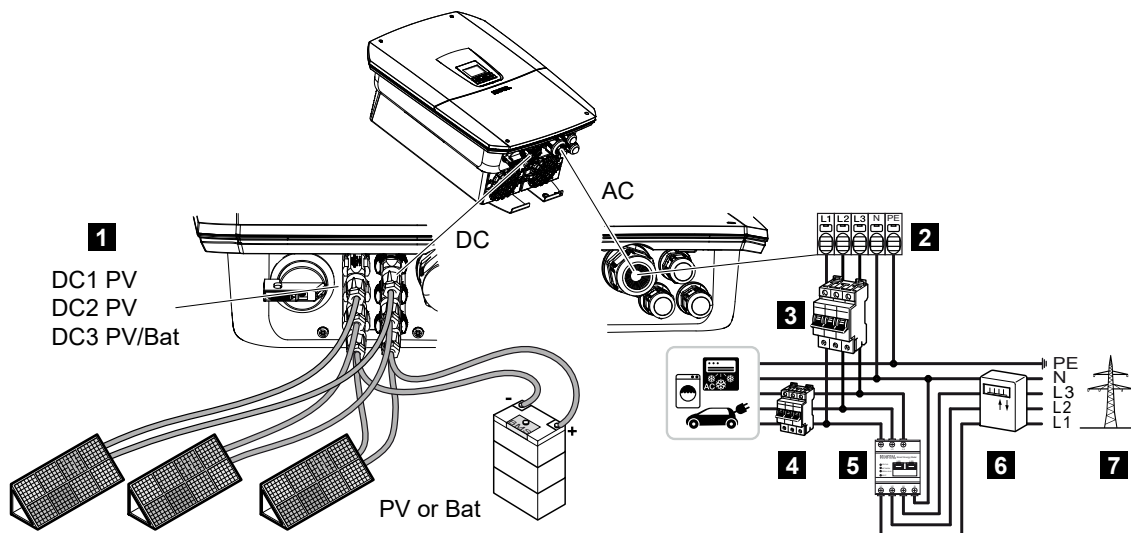


✓ Omformeren er nå montert.

# 6. Elektrisk tilkobling

6.1	Elektrisk tilkobling.....	82
6.1.1	Koble til nettleddningen.....	82
6.2	DC-overspenningsbeskyttelse (valgfritt).....	85
6.3	Innbygging av ferritkjerne for alle COM-ledninger.....	87
6.4	Tilkobling av energimåler.....	88
6.4.1	Koble til energimåler.....	89
6.5	Rundsteuerempfänger.....	91
6.5.1	Oversikt over standardtilkobling for sentralstyring.....	92
6.5.2	Oversikt over rundstyremottaker/kontrollboks med tilleggsutstyr for effektbegrensning i henhold til §14a.....	93
6.5.3	Oversikt over rundstrømssender Tilkobling via CEI-styresignaler for Italia.....	95
6.5.4	Koble til fjernstyringmottaker/kontrollboks.....	96
6.6	Slå av omformeren via tripp-styresignal.....	97
6.7	Koble til sentral nett- og anleggsbeskyttelse.....	98
6.8	Ekstern overspenningsavleder (SPD).....	100
6.9	Tilkobling av backup-bryter (valgfritt).....	103
6.10	Tilkobling av bryterutganger.....	107
6.11	Tilkobling Kommunikasjon.....	111
6.11.1	Tilkobling og tilslutning via LAN.....	111
6.11.2	Tilkobling og tilkobling via WLAN.....	113
6.11.3	Omformer med WLAN-tilgangspunkt.....	115
6.12	Koble til batteri.....	117
6.12.1	Tilkobling av batterikommunikasjon.....	118
6.12.2	Aktivisering av batteri-inngang.....	119
6.13	Lukk omformeren.....	121
6.14	Koble til batteriets likestrømskabler.....	122
6.15	Tilkobling av solcellemoduler.....	124
6.15.1	Før du kobler til DC-kontaktene, må du være oppmerksom på følgende.....	124
6.15.2	Tilkobling av solcellemoduler.....	126

## 6.1 Elektrisk tilkobling



- 1 DC-tilkoblinger
- 2 AC-tilkoblingsklemme omformer
- 3 Strømbryter Omformer
- 4 Strømbryter for forbrukere
- 5 KOSTAL Smart Energy Meter
- 6 Energimåler
- 7 Offentlig nett

### 6.1.1 Koble til nettleddningen



#### FARE

**Livsfare på grunn av strømstøt og elektrisk utladning!**

- Koble enheten fra strømmettet og sikre den mot å bli slått på igjen.



#### FORSIKTIG

**Brannfare på grunn av overstrøm og oppvarming av nettleddningen**

Hvis nettleddningene er for små, kan de bli varme og forårsake brann.

- Bruk passende tverrsnitt.
- Installer en strømbryter for å sikre mot overstrøm.

### **i** INFORMASJON

Ved alle arbeider inne i omformeren må det kun brukes isolerte verktøy for å forhindre kortslutning.

### **i** INFORMASJON

Dette produktet kan forårsake likestrøm i den ytre beskyttelsesjordlederen. Som feilstrømsbeskyttelsesanordning (RCD) kan det brukes en RCD av type A eller B  $\leq 300$  mA på vekselstrømsiden. Bruk av en RCD av type A godkjennes i webserveren under **Service > Generelt > Eksterne maskinvareinnstillinger > Feilstrømsbeskyttelsesanordninger**. (Standardinnstilling: RCD type A godkjent).

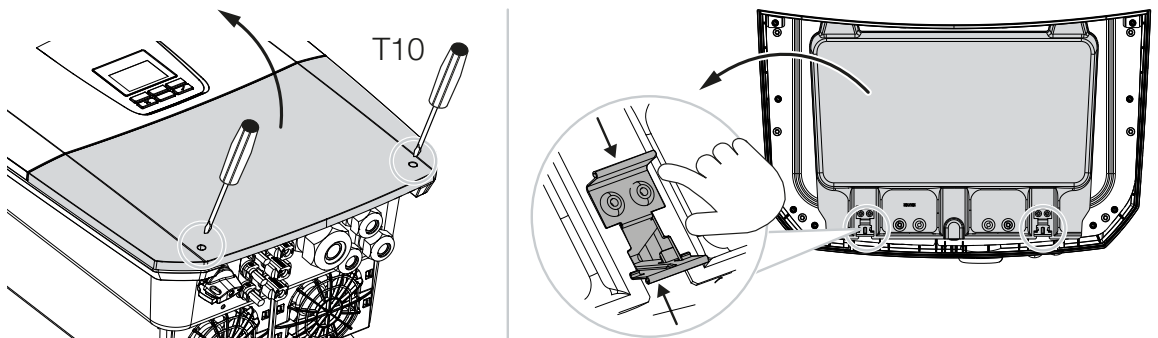
### **i** INFORMASJON

Se de tekniske dataene for dimensjonering av den nødvendige AC-ledningsbeskyttelseskontakten.

Enkeltrådede kabler (type NYY-J eller NYM-J) uten ledningsender kan brukes med AC-tilkoblingsterminalen.

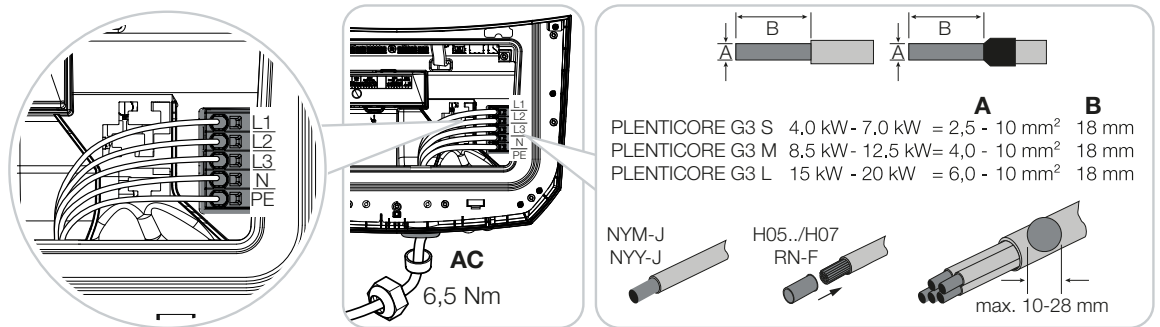
Ved bruk av kabler med tynne ledere (type H05../H07RN-F) må det brukes ledningsender. Her må det tas hensyn til at kontaktlengden er 18 mm.

1. Sett DC-bryteren på omformeren i posisjon «**Off**».
2. Koble husnettet fra strøm.
3. Sikre husets sikringer mot tilbakekobling.
4. Fjern skruene på det nedre dekselet og ta av dekselet.
5. Trykk sammen låsen og fjern dekselet til tilkoblingsrommet.

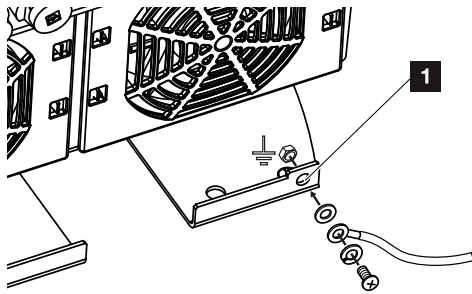


6. Legg nettkabel fra strømfordeleren til omformeren på riktig måte.

7. Før nettkablet inn i omformeren og tett med tetningsring og overtrekksmutter. Tetningsringen kan tilpasses nettkablet ved å skrelle av de enkelte tetningsringene fra innsiden og ut. Stram overtrekksmutteren med det angitte dreiemomentet.



8. Hvis skruene ikke brukes, la tetningsringen bli sittende i skruene.
9. Koble ledningene til nettkablet til AC-tilkoblingsklemmen i henhold til merkingen. Omformeren har fjærklemlister for tilkobling av AC-ledningene. Her skal ledningene føres inn i de store runde åpningene på tilkoblingsklemmen. Ved bruk av flertråds kabler skal det brukes ledningsender.
10. Installer en jordfeilbryter og en overstrømsbryter i nettkablet mellom omformeren og innmatingsmåleren for å sikre mot overstrøm.
11. I land hvor en andre PE-tilkobling er påkrevd, må denne kobles til det merkede stedet på kabinettet (utvendig).



- ✓ AC-tilkoblingen er tilkoblet.

## 6.2 DC-overspenningsbeskyttelse (valgfritt)

For omformeren er det tilgjengelig et overspenningsmodul av type 2 som kan plugges inn i omformeren. Omformeren er dermed bedre beskyttet mot overspenningsskader som f.eks. oppstår ved lynnedslag i nærheten av solcelleanlegget.

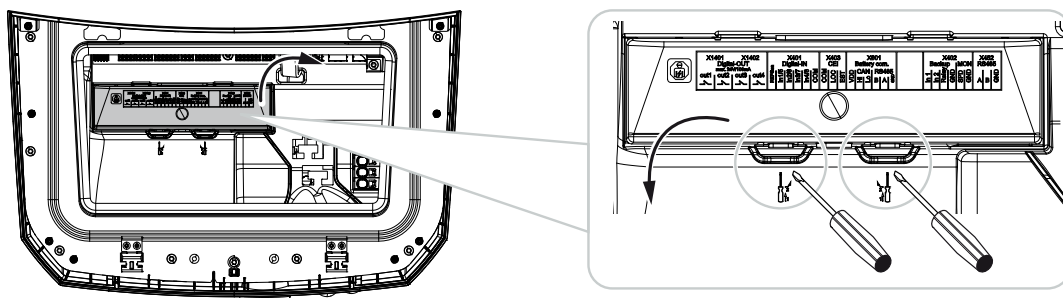
Installasjonen er enkel å utføre med plug and play.

Modulen gjenkjennes automatisk i omformeren og vises på webserveren. Ytterligere innstillinger er ikke nødvendige.

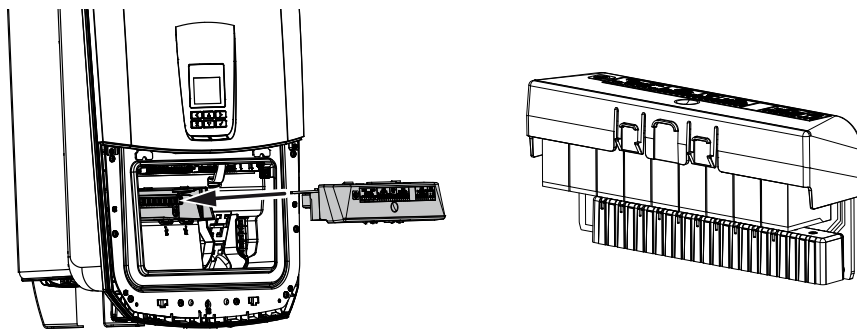
For at tilstedeværelsen av et DC-overspenningsbeskyttelsesmodul skal gjenkjennes, må det være tilstrekkelig PV-energi tilgjengelig etter installasjonen.

Følg instruksjonene som følger med DC-overspenningsbeskyttelsesmodulen.

1. Sett DC-bryteren på omformeren på **Off**.
2. Koble omformeren fra strømmettet og sikre den mot å bli slått på igjen.
3. Fjern blinddekslet fra omformeren. Oppbevar dette i tilfelle det ikke er installert et DC-overspenningsbeskyttelsesmodul, for å beskytte stikkkontakten mot berøring.

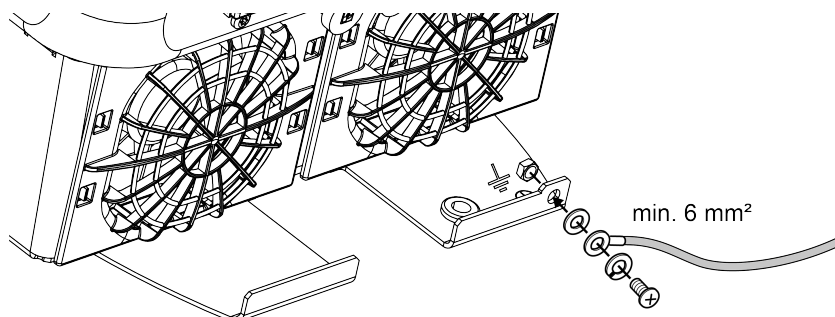


4. Sett DC-overspenningsmodulen inn i stikkkontakten til den klikker på plass.



5. Hvis tverrsnittet på AC-tilførselen er mindre enn 6 mm<sup>2</sup>, må det i tillegg monteres en beskyttelsesleder med min. 6 mm<sup>2</sup> på den ytre PE-tilkoblingen på omformeren.

## 6. Elektrisk tilkobling

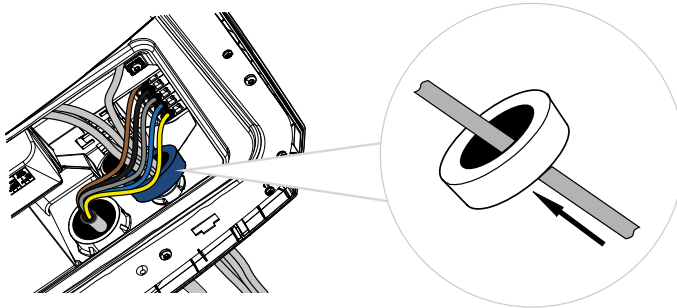


✓ DC-overspenningsmodul er nå installert.

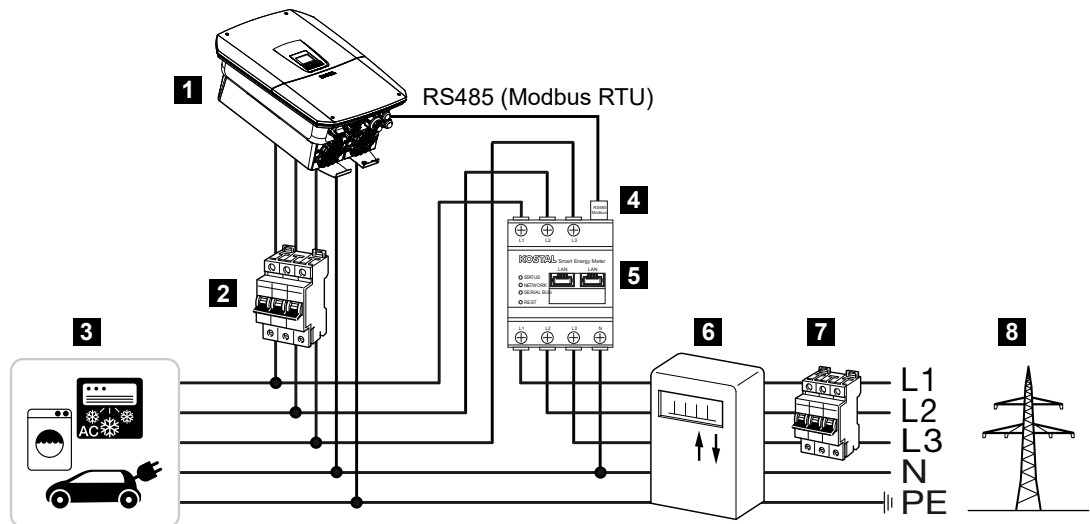
## 6.3 Innbygging av ferritkjerne for alle COM-ledninger

For å unngå forstyrrelser på kommunikasjonsledningene, må disse føres gjennom en ferritkjerne.

1. Alle signal-/kommunikasjons- og LAN-kabler skal føres nedenfra gjennom den medfølgende ferritkjernen.
2. AC-kabelen må føres foran signal-/kommunikasjons- og LAN-kablene og må ikke komme i kontakt med disse.



## 6.4 Tilkobling av energimåler



- 1 Omformer
- 2 Ledningssikring Omformer
- 3 Forbruker
- 4 RS485 (Modbus RTU) Kommunikasjonskabel mellom energimåler og omformer
- 5 Digital energimåler (Modbus RTU)
- 6 Forbruks- og inntastingsteller eller smartmåler
- 7 Husets ledningssikring
- 8 Offentlig nett

## 6.4.1 Koble til energimåler

Energimåleren monteres på en DIN-skinne i målerskapet eller hovedfordeleren.



### FARE

#### Livsfare på grunn av strømstøt og elektrisk utladning!

- Koble enheten fra strømmettet og sikre den mot å bli slått på igjen.



### INFORMASJON

Det må kun brukes energimålere som er godkjent av KOSTAL Solar Electric for omformeren.

En [oppdatert liste over godkjente energimålere](#) finner du på vår hjemmeside i nedlastingsområdet for produktet.



### INFORMASJON

Kommunikasjonskabelen må oppfylle følgende krav:

Ledertverrsnitt fra 0,25 til 1,5<sup>mm2</sup>

Lengde maks. 30 m

Avisoleringslengde 8 mm

Twisted Pair (f.eks. Cat.7 / AWG23-19)

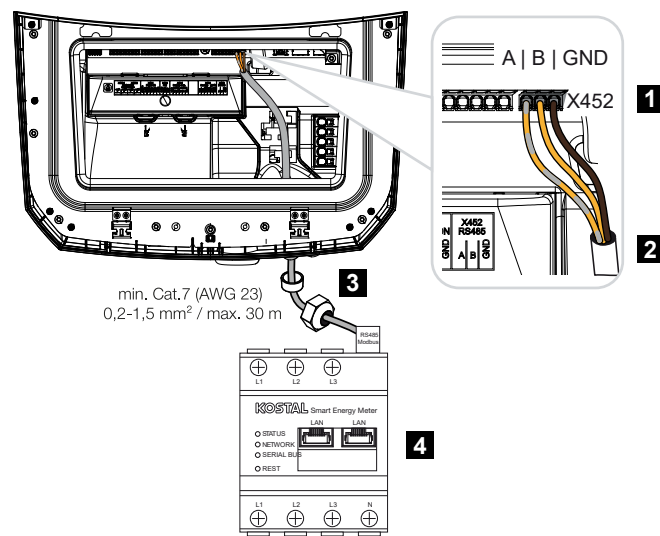
Følg anvisningene for ledertverrsnitt i bruksanvisningen til den aktuelle strømmåleren.

Energimåleren må monteres på nettilkoblingspunktet i husets nettverk.

Monteringsposisjonen blir spurt om og innstilt i installasjonsassistenten, eller kan innstilles på webserveren.

1. Sett DC-bryteren på omformeren i posisjonen **Off**.
2. Koble husnettets fra strøm og sikre det mot å bli koblet til igjen.
3. Monter energimåleren på DIN-skinne i koblingsskapet eller strømfordeleren.
4. Legg kommunikasjonskabelen på riktig måte fra omformeren til koblingsskapet og koble den til energimåleren i henhold til produsentens koblingsskjema.
5. Koble kommunikasjonskabelen til tilkoblingsklemmen for energimåleren på omformeren.

## 6. Elektrisk tilkobling

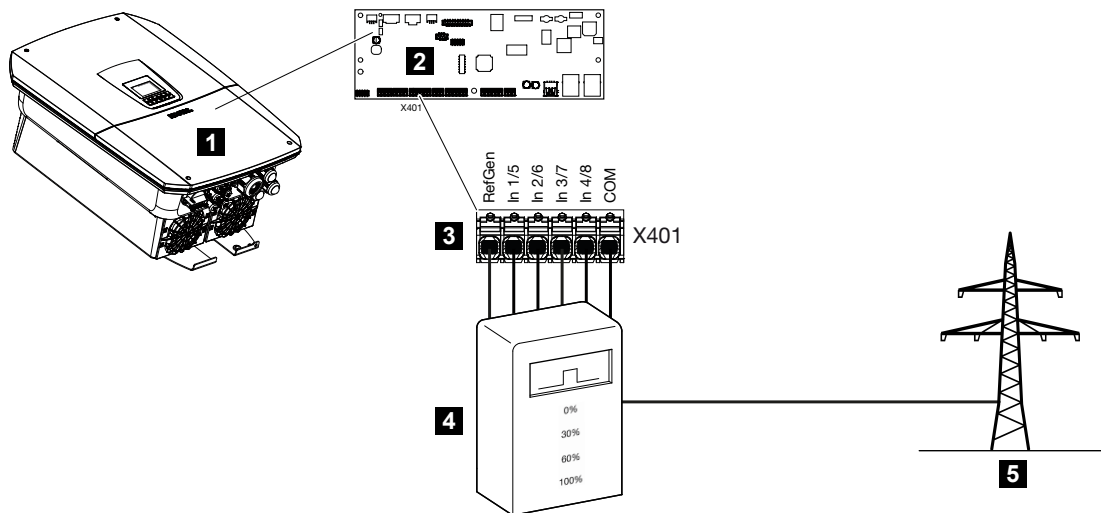


- 1 Koblingsklemme energimåler (Modbus RTU)
- 2 Kommunikasjonskabel til energimåler
- 3 Tetningsring med påskruingsmutter
- 4 Energimåler

✓ Energimåleren er tilkoblet.

Den brukte typen energimåler velges ved første installasjon av omformeren eller kan stilles inn via omformermenyen eller webserveren.

## 6.5 Rundsteuerempfänger



- 1 Omformer
- 2 Smart Communication Board (SCB)
- 3 Koblingsklemme X401 for styrekabel Rundstyringsmottaker
- 4 Fjernstyringsmottaker
- 5 Energiforsyningsselskap (EVU)

Noen energileverandører tilbyr eiere av solcelleanlegg muligheten til å regulere anlegget sitt via en variabel effektstyring og dermed øke tilførselen til det offentlige nettet med opptil 100 %.

### **i** INFORMASJON

I noen tilfeller kan en kompatibel energimåler betraktes som et kostnadseffektivt alternativ til rundstyringsmottaker. Tilførselen begrenses av EVU, men omformeren styrer energistrømmen (egenforbruk i husnettet og tilførsel til det offentlige nettet) slik at så lite eller ingen egenprodusert energi går tapt.

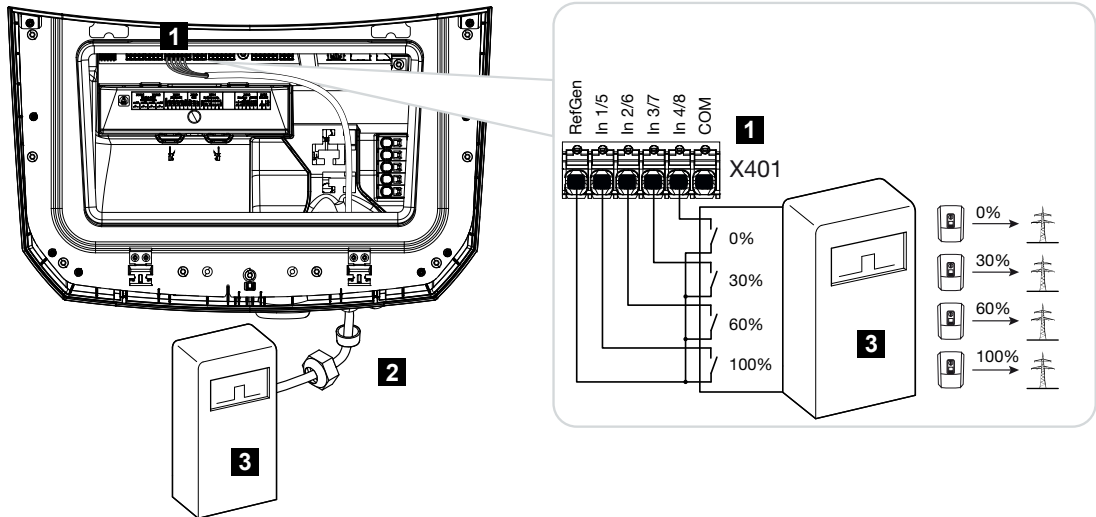
For dette formålet kan den dynamiske effektstyringen i webserveren aktiveres i omformeren.

Spør din EVU eller installatør hvilke bruksregler som gjelder for deg, eller om et annet alternativ (f.eks. smartmåler) er bedre egnet for deg.

Hvis det allerede er koblet til en rundstyringsmottaker til en annen KOSTAL-omformer i husnettet, er det mulig å bruke styresignalene fra denne rundstyringsmottakeren. For å gjøre dette må mottak av kringkastingsstyresignaler aktiveres i webserveren under **Service > Generelt > Netttilkobling**.

Du finner mer informasjon under **Effektstyringskontroll, Side 282**

### 6.5.1 Oversikt over standardtilkobling for sentralstyring



- 1 Koblingsklemme X401
- 2 Styrekabel fra rundstyremottaker til omformer med tetningsring og skruemutter
- 3 Rundsteuer-mottaker

## 6.5.2 Oversikt over rundstyremottaker/kontrollboks med tilleggsutstyr for effektbegrensning i henhold til §14a

### **i** INFORMASJON

#### Effektbegrensning i henhold til §14a – gjelder kun for Tyskland

Effektreduksjonen i henhold til §14a gjelder for alle operatører av styrbare forbruksanlegg som tas i bruk fra og med 01.01.2024.

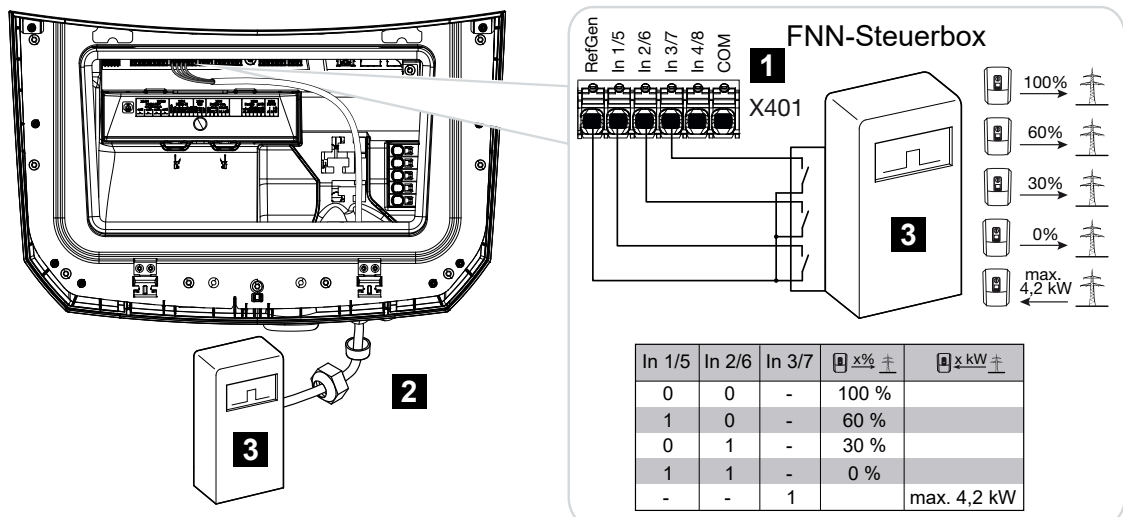
Hvis energileverandøren krever en reduksjon i ytelsen i henhold til §14a, må følgende tilkobling for rundstyremottakeren/kontrollboksen utføres.

Effektbegrensningen til omformeren utføres av energileverandøren. Hvis energileverandøren sender effektbegrensningssignalet til omformerens digitale innganger via rundstyringmottakeren/kontrollboksen, begrenses effektforbruket fra nettet i henhold til §14a EnWG.

Maksimal effektopptak må konfigureres etter igangkjøring i webserveren under **Service > Generelt > Digitale innganger > Effektbegrensning i henhold til §14a** eller **Effektbegrensning med FNN-kontrollboks**. For øyeblikket er denne begrenset til maksimalt 4200 W.

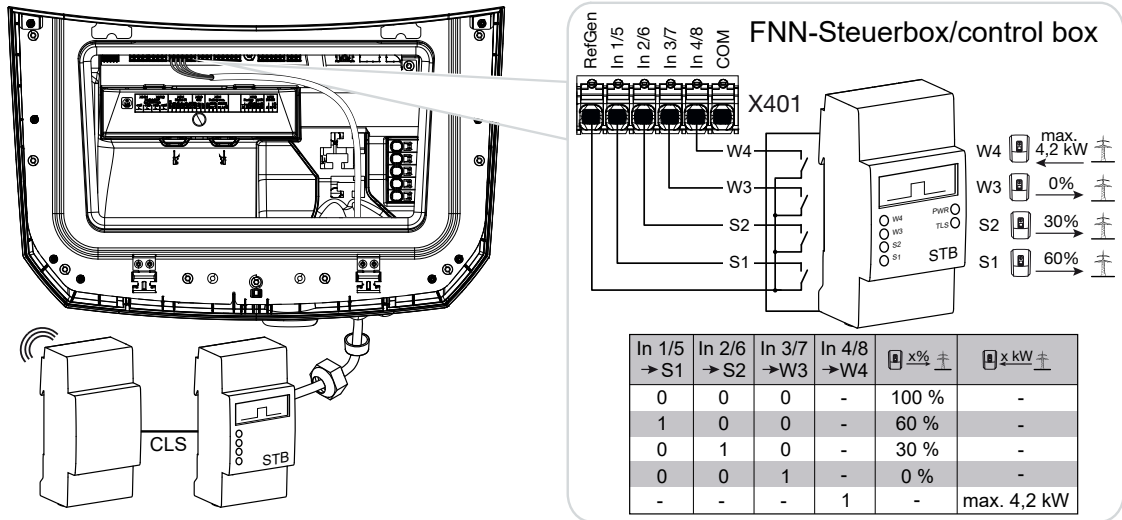
Når effektbegrensningen er aktiv, kan en tilkoblet batteri på omformeren bare lades med den innstilte maksimale effekten fra nettet.

### Tilkoblingskjema – effektbegrensning i henhold til §14a EnWG



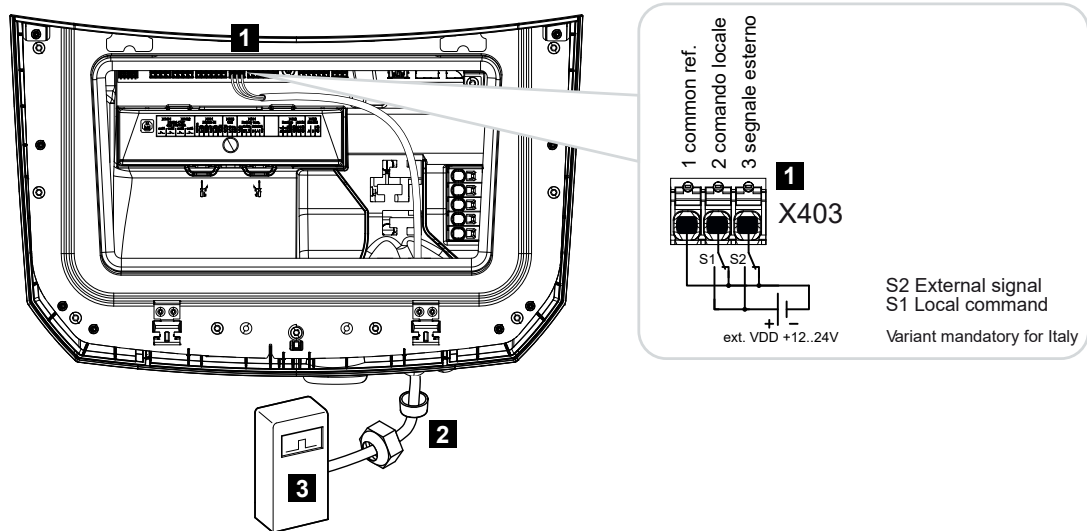
- 1 Koblingsklemme X401
- 2 Styrekabel fra rundstyringsmottaker til omformer med tetningsring og
- 3 Rundsteuerempfänger / FNN-kontrollboks

### Tilkoblingskjema – effektbegrensning med FNN-kontrollboks



### 6.5.3 Oversikt over rundstrømmssender Tilkobling via CEI-styresignaler for Italia

For Italia kobles rundsteuer-mottakeren til som følger.



- 1 Koblingsklemme X403
- 2 Styrekabel fra rundstyringmottaker til omformer med tetningsring og skruemutter
- 3 Rundsteuerempfänger Italia

#### **i** INFORMASJON

For Italia (standard CEI0-21) må det ikke tilføres spenning til klemmen X403 (VDD). Her er det påkrevd å koble til en ekstern spenningskilde og en bryter mot GND.

## 6.5.4 Koble til fjernstyringmottaker/kontrollboks



### FARE

**Livsfare på grunn av strømstøt og elektrisk utladning!**

- Koble enheten fra strømmettet og sikre den mot å bli slått på igjen.



### INFORMASJON

Følgende krav stilles til signalkabelen:

Ledertverrsnitt på 0,2 til 1,5<sup>mm</sup>2

Lengde maks. 30 m

Strippelengde 8 mm

Følg opplysningene om ledertverrsnitt i produsentens bruksanvisning.

Utfør følgende trinn:

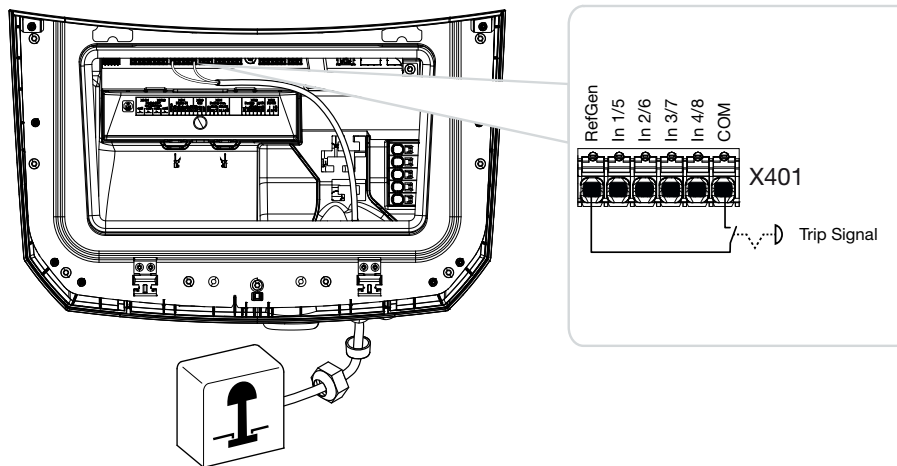
1. Sett DC-bryteren på omformeren i posisjonen **Off**.
  2. Koble husets strømmett fra og sikre det mot å bli slått på igjen.
  3. Monter rundstyringmottakeren i koblingsskapet eller strømfordeleren.
  4. Legg kommunikasjonskabelen på riktig måte fra omformeren til koblingsskapet og koble den til rundstyringmottakeren i henhold til produsentens koblingsskjema.
  5. Koble kommunikasjonskabelen til tilkoblingsklemmen for rundstyringmottakeren i omformeren.
  6. Etter første oppstart av omformeren må rundstyringmottakeren konfigureres i webserveren. I tillegg kan videresending av signalene fra rundstyringmottakeren (distribusjon av kringkastingskontrollsignaler) til andre omformere i samme husnett aktiveres.
- ✓ Fjernstyringmottakeren er tilkoblet.

## 6.6 Slå av omformeren via tripp-styresignal

Hvis omformeren skal styres eller slås av via et eksternt tripp-styresignal eller bryter, kobles dette til omformeren på følgende måte.

Så snart bryteren lukkes, slås omformeren av. Denne funksjonen kan brukes til forskjellige formål.

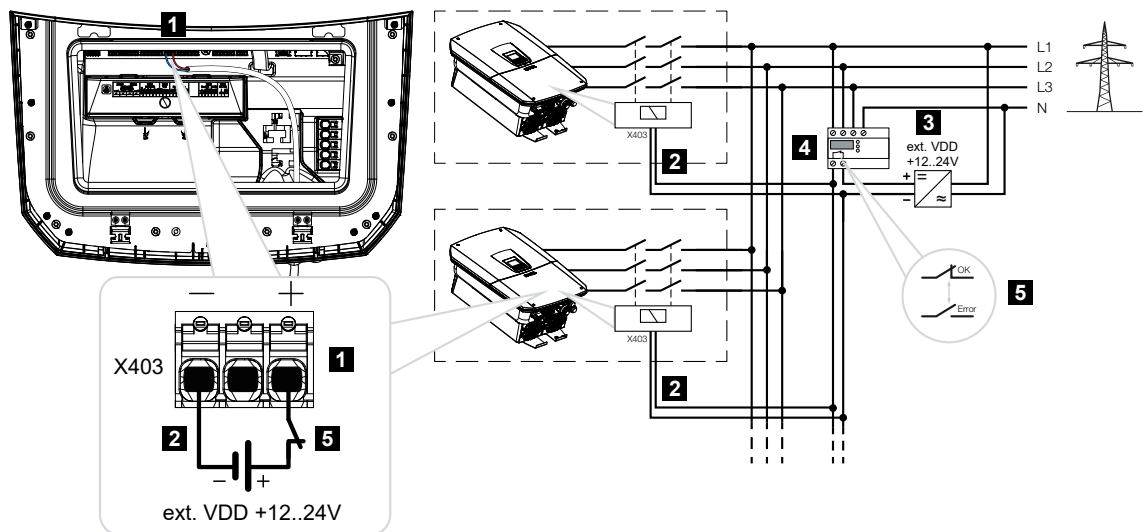
Det er ikke nødvendig med ytterligere innstillinger i omformerens webserver.



## 6.7 Koble til sentral nett- og anleggsbeskyttelse

I noen land kreves det sentral nett- og anleggsbeskyttelse som overvåker spenningen og frekvensen i nettet og i feiltilfeller kobler ut solcelleanleggene via en koblingsbryter.

Hvis energileverandøren din krever sentral nett- og anleggsbeskyttelse for anlegget ditt, må du installere et eksternt overvåkingssystem som slår av omformeren via en åpningskontakt. En ekstra koblingsbryter er ikke nødvendig, da de doble interne bryterne i omformeren sikrer at anlegget slås av.



- 1 Koblingsklemme X403
- 2 Styringsledning fra NAS til omformeren
- 3 Ekstern energikilde
- 4 Styreenhet for nett- og anleggsbeskyttelse (NAS)
- 5 Bryterkontakt på styreenheten for nett- og anleggsbeskyttelse (NAS)



### FARE

#### Livsfare på grunn av strømstøt og elektrisk utladning!

- Koble enheten fra strømmettet og sikre den mot å bli slått på igjen.

Utfør følgende trinn:

1. Sett DC-bryteren på omformeren på **Off**.
2. Koble husnettet fra strøm og sikre det mot å bli slått på igjen.
3. Monter den sentrale nett- og anleggsbeskyttelsen i koblingsskapet eller strømfordeleren.

4. Legg kommunikasjonskabelen på riktig måte fra omformereren til koblingsskapet og koble den til sentral nett- og anleggsbeskyttelsen i henhold til produsentens koblingsskjema.

### **i** INFORMASJON

Krav til signalkabelen:

- Ledertverrsnitt på 0,34–1,5 mm<sup>2</sup> (stivt) eller 0,34–1,0 mm<sup>2</sup> (fleksibelt)
- Busslengde maks. 30 m
- Avskjæringslengde ca. 7,5 mm

5. Koble kommunikasjonskabelen i omformereren til tilkoblingsklemmen X403 for sentral nett- og anleggsbeskyttelse.
- ✓ Den sentrale nett- og anleggsbeskyttelsen er tilkoblet.

### Etter igangkjøring

1. Etter første igangkjøring av omformereren må den sentrale nett- og anleggsbeskyttelsen konfigureres i webserveren.

Funksjonen kan aktiveres under **Service > Generelt > CEI-innganger/VDE > VDE (koblingsbryter)**.

- ✓ Omformer konfigurert for NAS-funksjon.

## 6.8 Ekstern overspenningsavleder (SPD)

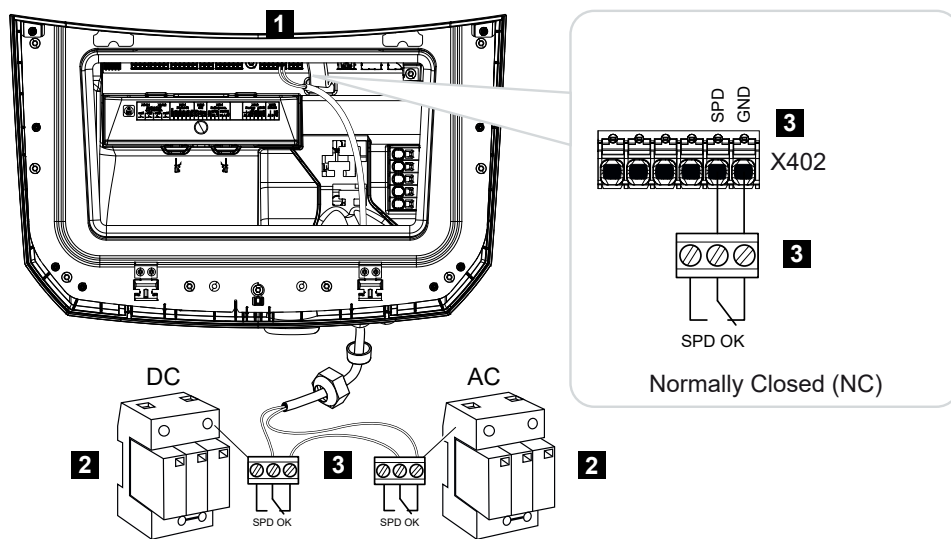
For å beskytte PV-anlegget mot overspenning bør det installeres en overspenningsavleder SPD (Surge Protective Device) på DC-siden mellom omformereren og PV-generatoren og på AC-siden mellom omformereren og nettet.

Hvis du har installert det valgfrie interne DC-overspenningsbeskyttelsesmodul i omformereren, er det ikke nødvendig med ytterligere ekstern beskyttelse på DC-siden.

Omformereren har muligheten til å evaluere eksisterende eksterne overspenningsvern og kan i tilfelle en hendelse sende ut en melding. Koble for dette formålet meldingsutgangen på det/ de eksterne overspenningsvernmodulene potensialfritt til monitoreringen på klemme X402 på omformereren.

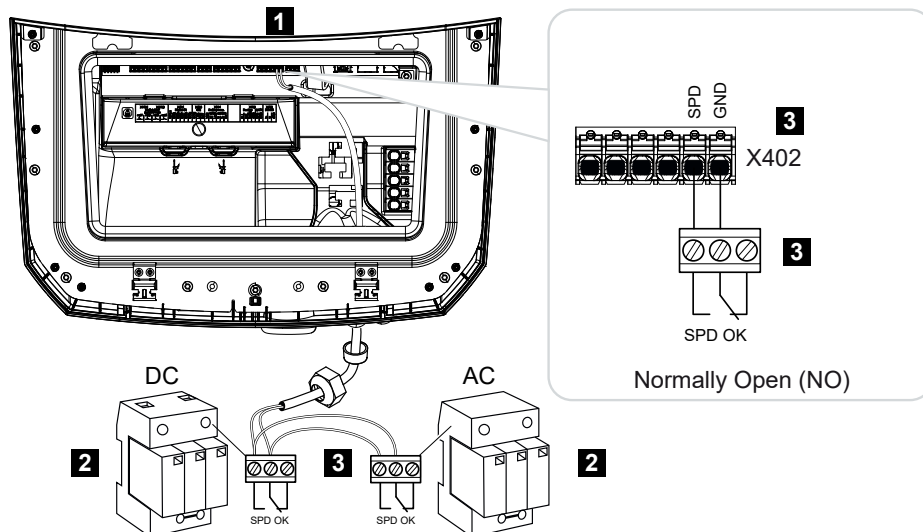
Etter at omformereren er tatt i bruk, må den eksterne evalueringen av overspenningsavlederen konfigureres i webserveren som en åpen kontakt (Normally Open, NO) eller en lukket kontakt (Normally Closed, NC).

### Ekstern overspenningsavleder som åpner (Normally Closed, NC)



- 1 Tilkobling Klemme X402 Smart Communication Board (SCB)
- 2 Overspenningsavleder (SPD – Surge Protection Devices) for AC- og DC-siden
- 3 Styrekabel fra SPD til omformereren

### Ekstern overspenningsavleder som åpen kontakt (Normally Open, NO)



- 1 Tilkobling Klemme X402 Smart Communication Board (SCB)
- 2 Overspenningsavleder (SPD – Surge Protection Devices) for AC- og DC-siden
- 3 Styrekabel fra SPD til omformeren

### Utfør følgende trinn for tilkobling av signalkabel



#### FARE

#### Livsfare på grunn av strømstøt og elektrisk utladning!

- Koble enheten fra strømmettet og sikre den mot å bli slått på igjen.



#### INFORMASJON

Følgende krav stilles til signalkabelen:

Ledertverrsnitt på 0,2 til 1,5<sup>mm</sup>2

Lengde maks. 30 m

Strippelengde 8 mm

Følg opplysningene om ledertverrsnitt i produsentens bruksanvisning.

1. Sett DC-bryteren på omformeren i posisjon **Off**.
2. Koble husnettet fra strøm og sikre det mot å bli slått på igjen.
3. Monter overspenningsavlederen for AC og DC i koblingsskapet eller strømfordeleren.

4. Legg signalkabelen på riktig måte fra omformeren til koblingsskapet og koble den til overspenningsavlederen i henhold til produsentens koblingsskjema.  
Ved to overspenningsavledere må du være oppmerksom på hvordan signalkablene kobles sammen: i serie (ved NC) eller parallelt (ved NO).
  5. Koble kommunikasjonskabelen i omformeren til tilkoblingsklemmen X402 for overspenningsavleder.
  6. Etter første oppstart av omformeren må overspenningsbeskyttelsen aktiveres og konfigureres i webserveren (evaluering av overspenningsbeskyttelse).
- ✓ Meldingskontakten fra den eksterne overspenningsavlederen er tilkoblet.

### Aktiver evaluering av det eksterne meldingssignalet fra overspenningsavlederen

#### INFORMASJON

IP-adressen kan leses av på displayet til omformeren.

1. Åpne webserveren. For å gjøre dette, skriv inn omformerens IP-adresse i adressefeltet i nettleseren og bekreft med **ENTER**.  
→ Nettserverens side åpnes.
  2. Logg inn på webserveren som **installatør**.
  3. Velg menyunktet **Service > Generelt > Overspenningsbeskyttelse**.  
→ Siden **Overspenningsbeskyttelse** åpnes.
  4. Aktiver **evaluering av det eksterne meldingssignalet (klemme X402)**.
  5. Velg funksjonen **Åpner (NO)** eller **Lukker (NC)** under **Meldingssignalet er koblet som**.
  6. Klikk på knappen **Lagre**.
- ✓ Funksjonen er aktiv.

## 6.9 Tilkobling av backup-bryter (valgfritt)

Hvis det er koblet en batteri til omformeren, gir omformeren muligheten til å fortsette å forsyne husets strømnnett med energi via PV og batteri ved strømbrydd.

For dette må det være installert en manuell eller automatisk backup-boks i husets strømnnett ved nettilkoblingspunktet.

KOSTAL tilbyr her som manuell variant **KOSTAL BackUp Switch** (trefaset) og **KOSTAL BackUp Switch MP** (enfaset), som kobler det offentlige nettet fra husets nett i backup-drift.

Automatiske backup-bokser tilbys som tilbehør av andre leverandører.

En liste over godkjent **tilbehør** fra KOSTAL Solar Electric finner du på vår hjemmeside i nedlastingsområdet for produktet.

## Tilkobling av kommunikasjonskabel i omformeren for KOSTAL BackUp Switch

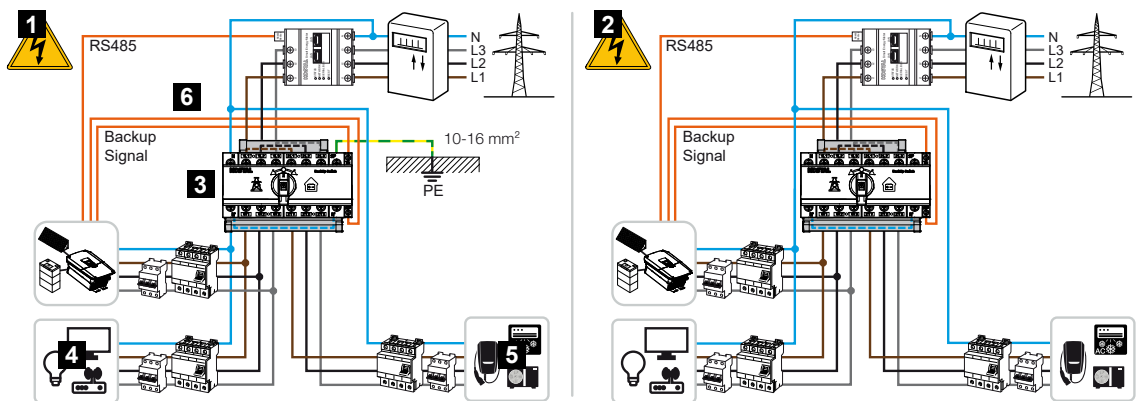
### Systemoversikt

Avhengig av land og energileverandør kobles KOSTAL BackUp Switch på forskjellige måter. Spør din energileverandør hvilken tilkoblingsvariant som kreves hos deg.

Venstre: Stjernetpunktdannelse kreves. **Separering av nøytral ledning** fra det offentlige nettet ved hjelp av KOSTAL BackUp Switch i backup-drift.

Høyre: Stjernetpunktdannelse ikke påkrevd. **Ingen nøytralleder-separasjon** fra det offentlige nettet gjennom KOSTAL BackUp Switch i backup-drift.

- Systemoversikt trefaset nett: PLENTICORE G3 med KOSTAL BackUp Switch trefaset



- 1 Systemoversikt – N-separasjon, stjernetpunktdannelse påkrevd
- 2 Systemoversikt – Ingen N-separasjon, stjernetpunktdannelse ikke påkrevd
- 3 KOSTAL BackUp Switch, manuell omskifter
- 4 Forbrukere i nettdriften
- 5 Forbrukere i nettdrift
- 6 Signalledning til omformeren

### **i** INFORMASJON

Følgende krav stilles til kommunikasjonskabelen:

Ledertverrsnitt på 0,2 til 1,5<sup>mm</sup>²

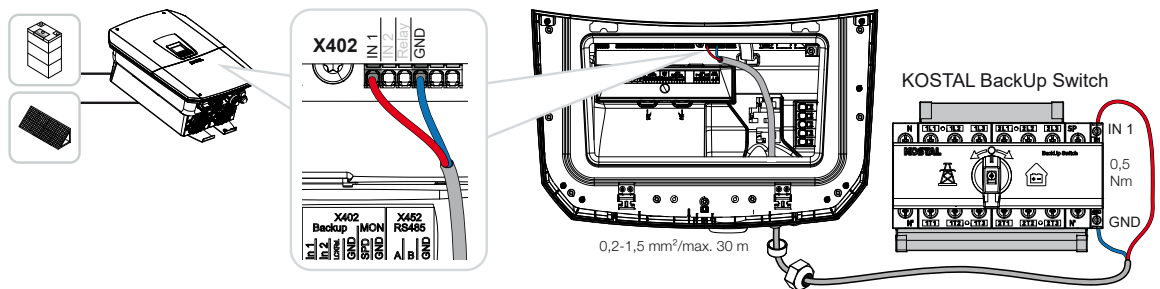
Lengde maks. 30 m

Avskjæringslengde 8 mm

Følg angivelsene for ledertverrsnitt i produsentens bruksanvisning.

1. Følg den medfølgende bruksanvisningen til KOSTAL BackUp Switch.
2. Sett DC-bryteren på omformeren på **Off**.

3. Koble husnettet fra strøm og sikre det mot å bli slått på igjen.
4. Monter KOSTAL BackUp Switch på DIN-skinnen i koblingsskapet eller strømfordeleren.
5. Legg backup-signalkabelen på riktig måte fra omformeren til koblingsskapet og koble den til KOSTAL BackUp Switch.
6. Koble backup-signalkabelen til tilkoblingsterminalen for backup-funksjonen (terminal X402) på omformeren.



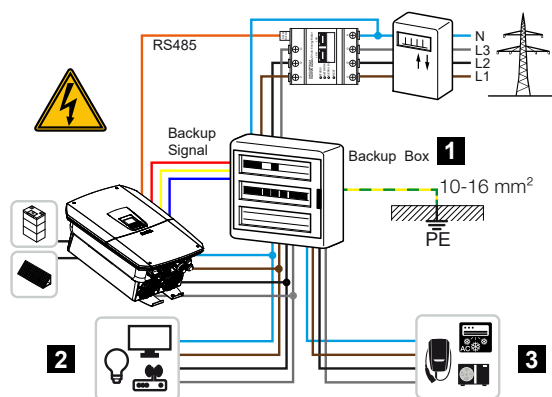
- ✓ Signalkabelen fra KOSTAL BackUp Switch er tilkoblet.

Bruken av KOSTAL BackUp Switch velges ved første installasjon av omformeren eller kan velges via webserveren under **Service > Generelt > Driftsmodus > Bytt driftsmodus**.

## Tilkobling av kommunikasjonskabel i omformeren for automatisk backup-boks

### Systemoversikt

Avhengig av land, nettilkobling, energileverandør og produsent av backup-boksen kan tilkoblingen variere. Følg derfor produsentens spesifikasjoner for backup-boksen nøye.



- 1 Backup Box
- 2 Forbrukere i nettdriften og backup-driften
- 3 Forbrukere i nettdriften

### **i** INFORMASJON

Kommunikasjonskabelen må oppfylle følgende krav:

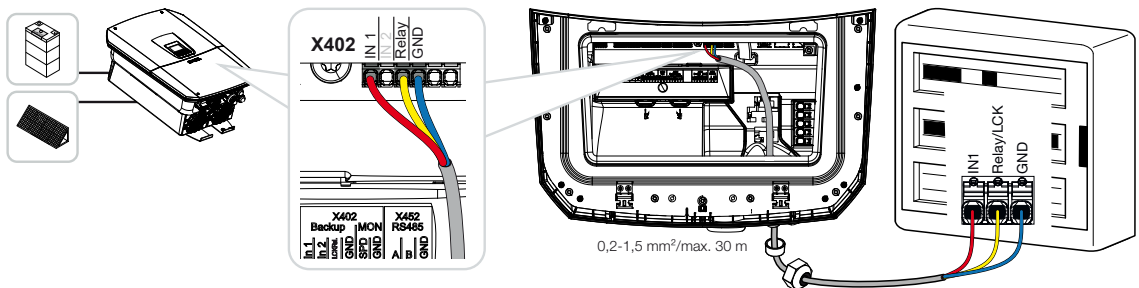
Ledertverrsnitt på 0,2 til 1,5<sup>mm</sup>2

Lengde maks. 30 m

Avskjæringslengde 8 mm

Følg spesifikasjonene for ledertverrsnitt i produsentens bruksanvisning.

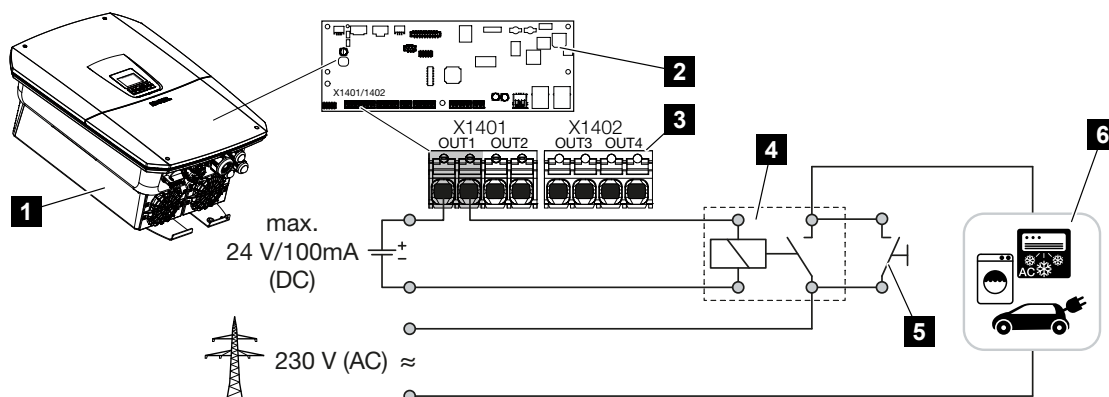
1. Følg den medfølgende veiledningen til Backup Box.
2. Sett DC-bryteren på omformeren i **Off-posisjon**.
3. Koble husnettet fra strøm og sikre det mot å bli koblet til igjen.
4. Monter og installer den automatiske backup-boksen i husets strømnnett i henhold til produsentens spesifikasjoner.
5. Legg backup-signalkabelen på riktig måte fra omformeren til den automatiske backup-boksen og koble den til backup-boksen i henhold til produsentens koblingsskjema.
6. Koble backup-signalkabelen til tilkoblingsklemmen for backup-boksen (klemme X402) på omformeren.



- ✓ Signalkabelen til den automatiske backup-boksen er tilkoblet.

Bruken av den automatiske backup-boksen velges ved første installasjon av omformeren eller kan velges via webserveren under **Service > Generelt > Driftsmodus > Bytt driftsmodus**.

## 6.10 Tilkobling av bryterutganger



- 1 Omformer
- 2 Smart kommunikasjonskort
- 3 Koblingsklemme med fire koblingsutganger (OUT 1–4)
- 4 Lastrelé
- 5 Bypassbryter
- 6 Forbrukere/aktuatorer

Omformeren gir mulighet til å koble forbrukere til omformeren via et eksternt lastrelé, som slås på når det er tilstrekkelig høy PV- eller nettoverskuddsinnmating, slik at den kan utnytte den PV-energien som akkurat er produsert.

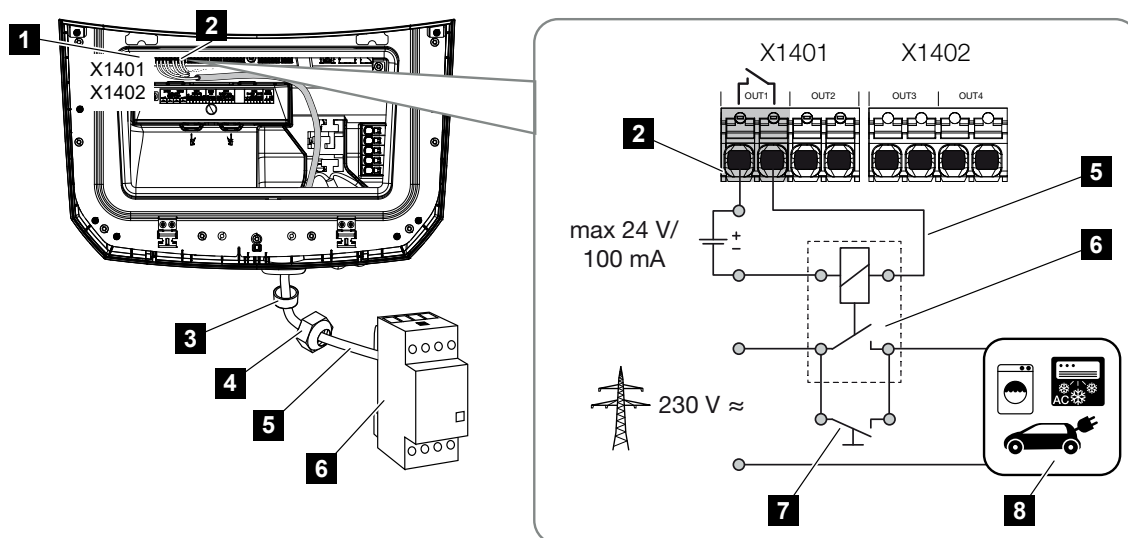
I tilfelle en hendelsesmelding kan omformeren styre en aktuator (varsellampe, meldingssignal, smarthome-system) som er koblet til koblingsutgangen, og dermed informere om hendelsen som har oppstått.

Mer informasjon om konfigurasjonen  **Bryterutganger, Side 265.**

## Elektrisk tilkobling av koblingsutgang

Kontroller hvilken tilkoblingstype som er nødvendig for det eksterne apparatet. Du finner nærmere informasjon i bruksanvisningen til apparatet som skal styres.

### Koblingsutgang for 230 V-laster via lastrelé:

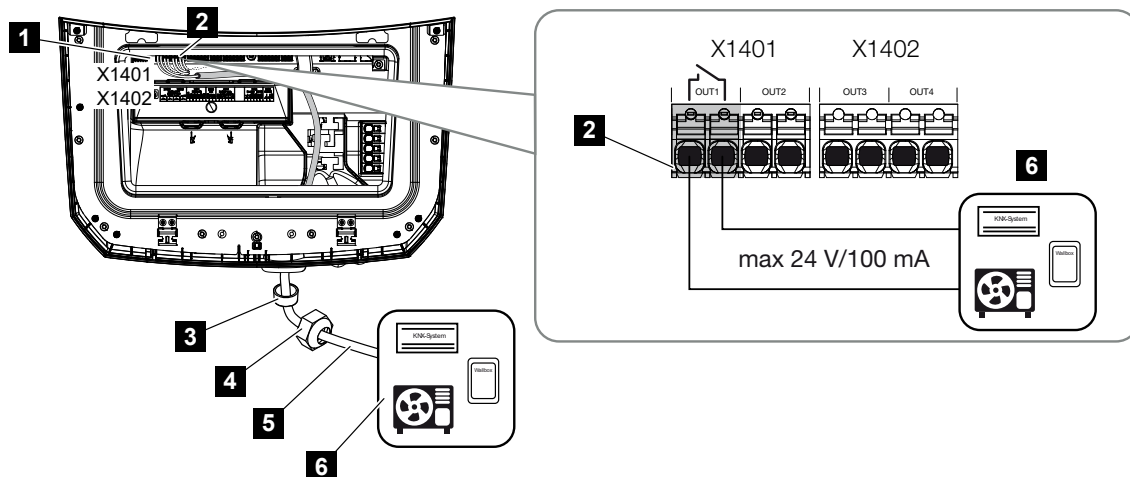


- 1 Smart Communication Board (SCB)
- 2 Koblingsklemme for egenforbruksstyring
- 3 Tetningsring
- 4 Skruemutter
- 5 Styrekabel
- 6 Lastrelé / tilkobling via potensialfri kontakt
- 7 Bryter
- 8 Forbruker

Bruk av et lastrelé for å koble fra og styre 230 V-laster.

- **Driftsmodus Laststyring:** Her styres en ekstern last (f.eks. vaskemaskin eller klimaanlegg).
- **Driftsmodus hendelser:** Så snart en hendelse inntreffer, styres en ekstern last (f.eks. lampe eller signalhorn).

Koblingsutgang for eksterne enheter via potensialfri kontakt:



- 1 Smart Communication Board (SCB)
- 2 Koblingsklemme for egenforbruksstyring
- 3 Tetningsring
- 4 Overtrekkmutter
- 5 Styrekabel
- 6 Lastrelé / tilkobling via potensialfri kontakt

Tilkobling av eksterne enheter, for eksempel en varmepumpe, wallbox eller et inngangsmodul til et smarthome-system, direkte til koblingsutgangen på digitalinngangen.

- **Driftsmodus SG Ready: Her** ledes koblingssignalet (f.eks. kontakt lukkes) direkte til den digitale inngangen på varmepumpen for bruk av PV-energi.
- **Driftsmodus Wallbox: Ladeprosessen** startes så snart kontakten er lukket. Wallboxen har en digital-/signalinngang for dette formålet.
- **Driftsmodus Hendelser / ekstern styring:** Det eksterne apparatet styres via en digital-/signalinngang. Dette kan f.eks. være en KNX-styreenhet eller et annet smarthome-system.

Følg disse trinnene for å koble til den elektriske koblingsutgangen:



### FARE

**Livsfare på grunn av strømstøt og elektrisk utladning!**

- Koble enheten fra strømmettet og sikre den mot å bli slått på igjen.



### INFORMASJON

**Skade på omformeren**

Hvis det er nødvendig å koble til belastninger som krever en høyere belastning på koblingsutgangen enn 24 V / 100 mA, må det installeres et eksternt lastrelé mellom omformeren og forbrukeren. Det må ikke kobles noen forbrukere direkte til omformeren.

For laster eller forbrukere som styres via en potensialfri koblingskontakt (f.eks. SG-Ready-varmepumpestyring eller smarthome-systemer), kan forbrukerne kobles direkte til koblingsutgangen.

Belastning koblingsutgang, potentialfri:

Maks. belastning: 100 mA

Maks. spenning: 24 V (DC)



### INFORMASJON

Følgende krav stilles til signalkabelen:



Ledertverrsnitt fra 0,2 til 1,5<sup>mm</sup>2

Strippelengde 8 mm

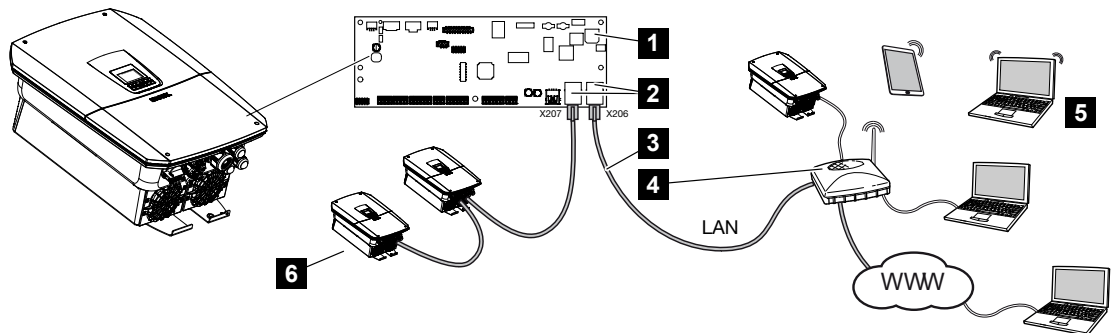
1. Koble husnettets fra strøm.
  2. Koble lastrelé eller forbruker på riktig måte til en av koblingsutgangene (f.eks. OUT1) på Smart Communication Board.
  3. Installer og koble til de øvrige komponentene i egenforbruksstyringen på riktig måte.
- ✓ Den elektriske tilkoblingen er fullført.

## 6.11 Tilkobling Kommunikasjon

Omformeren tilbyr to muligheter for å koble seg til andre enheter, det lokale hjemmenettverket eller Internett. Til dette formålet er det to LAN-grensesnitt og WLAN tilgjengelig i omformeren.

-  Tilkobling og tilslutning via LAN, Side 111
-  Tilkobling og tilkobling via WLAN, Side 113

### 6.11.1 Tilkobling og tilslutning via LAN



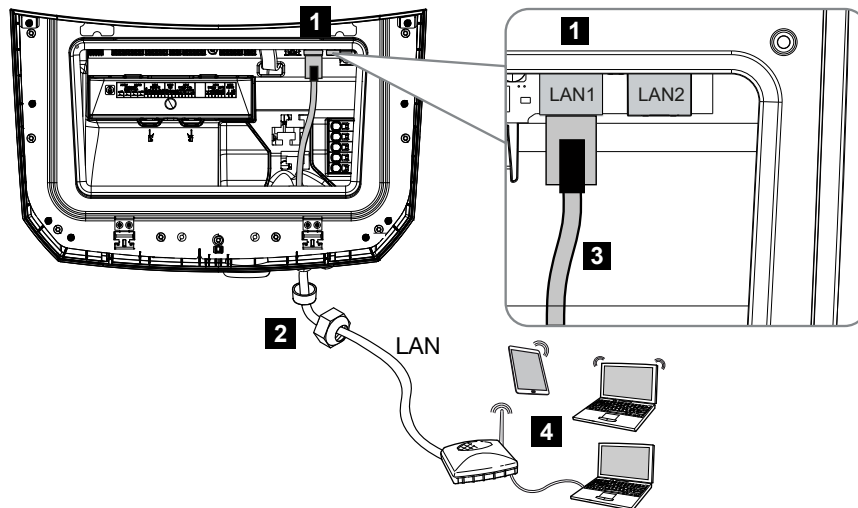
- 1 Smart kommunikasjonskort
- 2 RJ45-kontakter (Ethernet/LAN)
- 3 LAN-kabel
- 4 Ruter med tilgang til internett
- 5 Datamaskin / ruter / nettbrett / KOSTAL-omformer (for konfigurasjon eller datautlesing)
- 6 Andre enheter som er koblet til via LAN, f.eks. KOSTAL solcelleomformer

Smart Communication Board er omformerens kommunikasjonssentral. Datamaskiner, rutere, svitsjer og/eller hubber kan kobles til RJ45-tilkoblingene.

Når Ethernet-kabelen kobles til en ruter, integreres omformeren i det egne nettverket og kan kommunisere med alle datamaskiner eller KOSTAL-omformere som er koblet til det samme nettverket.

Via den andre LAN-grensesnittet i omformeren kan flere LAN-enheter kobles til. Her fungerer omformeren som en switch.

## Koble til kommunikasjon



- 1 LAN-tilkobling (RJ45 Ethernet)
- 2 Tetningsring med påskruingsmutter
- 3 LAN-kabel
- 4 Datamaskin (for konfigurasjon eller datahenting)



### FARE

#### Livsfare på grunn av strømstøt og elektrisk utladning!

- Koble enheten fra strømmettet og sikre den mot å bli slått på igjen.

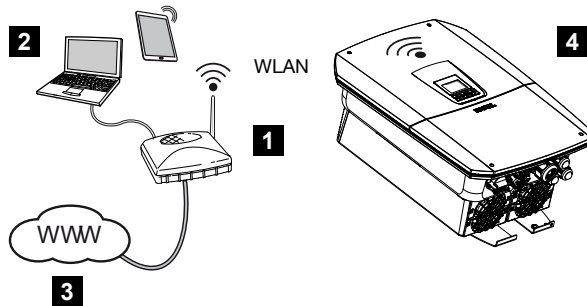


### INFORMASJON

For tilkobling til en datamaskin eller et datanettverk (Ethernet 10BaseT, 10/100 Mbit/s) må det brukes et Ethernet-kabel av kategori 5 (Cat 5e, FTP) eller bedre med en maksimal lengde på 100 m.

1. Sett DC-bryteren på omformeren i **Off-posisjon**.
  2. Koble omformeren fra strømmettet og sikre den mot å bli slått på igjen.
  3. Før Ethernet-kabelen inn i omformeren.
  4. Tett med tetningsring og overtrekksmutter. Stram overtrekksmutteren med det angitte dreiemomentet. Strammemoment: 8 Nm (M25).
  5. Koble Ethernet-kabelen til LAN-grensesnittet på Smart Communication Board.
  6. Koble Ethernet-kabelen til datamaskinen eller ruterens.
- ✓ Omformeren er koblet til sitt eget nettverk.

## 6.11.2 Tilkobling og tilkobling via WLAN



- 1 Ruter (WLAN/LAN) i hjemmenettverket med tilgang til Internett
- 2 Datamaskin/nettbrett (for konfigurasjon eller datautlesing)
- 3 Internett
- 4 Omformer med WLAN-klient

### **i** INFORMASJON

#### **Ingen WLAN- og LAN-tilkobling samtidig til samme ruter.**

Hvis omformeren allerede er koblet til hjemmenettverket via LAN (f.eks. til en ruter), bør du unngå å koble den til samme ruter i hjemmenettverket via WLAN. En LAN-tilkobling er generelt å foretrekke fremfor en WLAN-tilkobling, da den alltid gir en mer stabil tilkobling.

Hvis du kun ønsker å koble omformeren til hjemmenettverket via WLAN, er det viktig å ha tilstrekkelig sterk signalstyrke på monteringsstedet.

Omformeren kan også brukes som WLAN-bro/bridge for andre enheter (f.eks. KOSTAL Smart Energy Meter, batterilagring).

Koble de ekstra enhetene til de to LAN-grensesnittene på Smart Communication Board i omformeren.

Forbindelsen til ruter kan konfigureres under den første installasjonen eller senere via omformerens webserver.

For å gjøre dette må WLAN-grensesnittet i omformeren settes til **klitentmodus** via webserveren under **Innstillinger > Nettverk > WLAN > WLAN-modus**, og et trådløst nettverk må velges.

#### **Bruke omformeren som WLAN-bro/bridge**

Hvis det er flere KOSTAL-omformere i et anlegg, kan omformeren brukes som WLAN-bro til den eksisterende WLAN-gatewayen.

Ekstra omformere, energimålere eller batterilagringseenheter kan kobles til denne omformeren via LAN-kabel for å opprette forbindelse til det lokale hjemmenettverket og internett.

WLAN-broen aktiveres automatisk når omformeren fungerer som WLAN-klient og er koblet til en WLAN-gateway, et LAN-kabel er koblet til omformeren til andre enheter og funksjonen **Hent IPv4-adresse automatisk** er aktivert under LAN-grensesnittet.

### INFORMASJON

#### **WLAN-broen kan ikke aktiveres**

WLAN-broen kan bare aktiveres automatisk hvis det ikke er noen andre DHCP-servere i nettverket. Alle andre enheter må være koblet til omformeren som fungerer som WLAN-bro via en LAN-tilkobling.

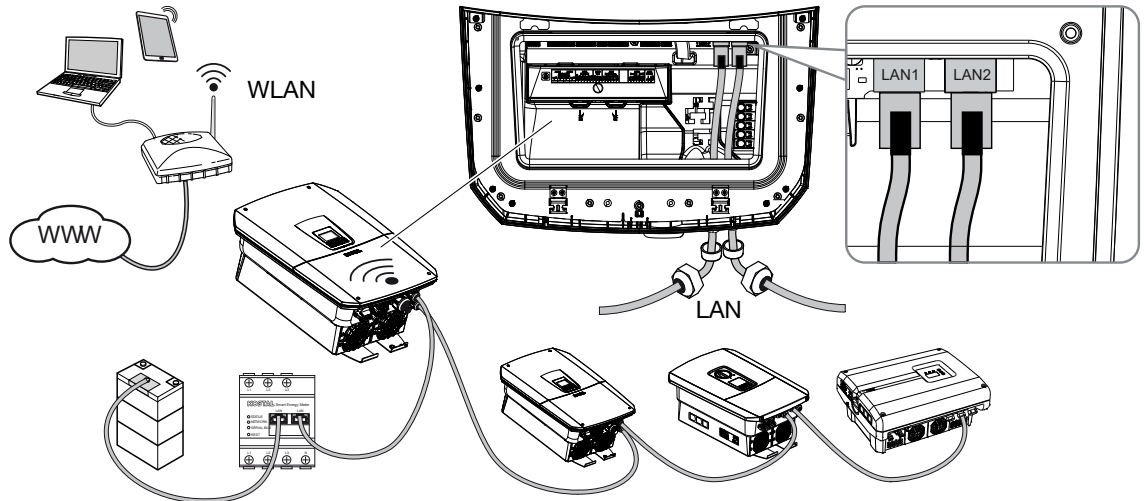
Dette betyr at det ikke må være koblet til noen enheter til omformeren som skal brukes som WLAN-bro, som er koblet til en annen ruter/gateway via LAN og henter nettverksdataene sine via en annen DHCP-server.

### INFORMASJON

#### **Automatisk tildeling av IP-adresse ikke mulig**

På noen rutermodeller fungerer ikke automatisk IP-adressetildeling for enheter som er koblet til bak omformerbryggen. Hvis IP-adressetildelingen ikke fungerer, må du angi en statisk IP-adresse i ruterens for enhetene som er koblet til bak omformerbryggen.

### Koble flere enheter til WLAN-broen/broen



#### FARE

Livsfare på grunn av strømstøt og elektrisk utladning!

- Koble enheten fra strømmettet og sikre den mot å bli slått på igjen.



#### INFORMASJON

For tilkobling av flere enheter må det brukes et Ethernet-kabel av kategori 5 (Cat 5e, FTP) eller bedre med en maksimal lengde på 100 m.

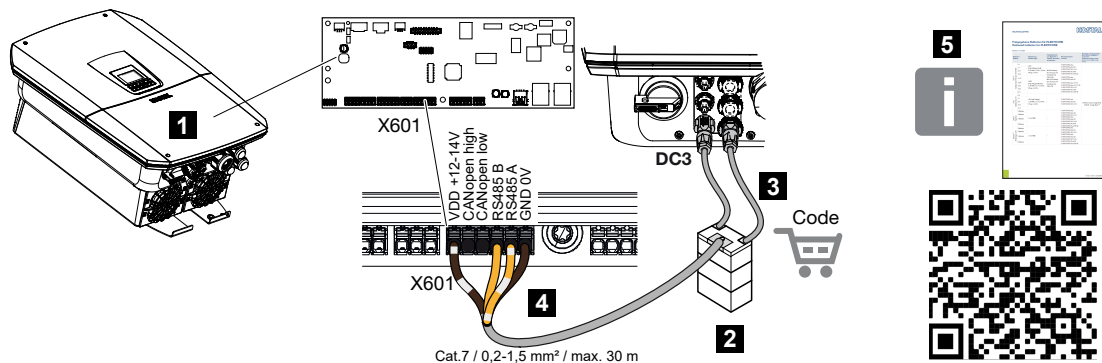
1. Sett DC-bryteren på omformeren i posisjonen **Off**.
  2. Koble omformeren fra strømmettet og sikre den mot å bli slått på igjen.
  3. Før Ethernet-kabelen inn i omformeren.
  4. Tett med tetningsring og overtrekksmutter. Stram overtrekksmutteren med det angitte dreiemomentet. Strammemoment: 8 Nm (M25).
  5. Koble Ethernet-kabelen til LAN-grensesnittet på den eksterne enheten, f.eks. omformeren, strømmåleren eller batteriet.
  6. Koble til flere enheter via et Ethernet-kabel.
- ✓ De eksterne enhetene er tilkoblet. WLAN-grensesnittet på omformeren må konfigureres etter første oppstart.

### 6.11.3 Omformer med WLAN-tilgangspunkt

Omformeren kan stille et WLAN-tilgangspunkt til disposisjon for smarttelefon eller PC. Via dette tilgangspunktet kan første igangkjøring, overvåking eller enhetskonfigurasjon utføres.

WLAN-tilgangspunktet kan konfigureres videre etter første oppstart via omformerens webserver.

## 6.12 Koble til batteri



- 1 Omformer
- 2 Batterilagring med batteristyringssystem
- 3 DC-ledninger Batterilagring
- 4 Kommunikasjonskabel til batterilagring
- 5 Godkjente batterier

På omformeren er det mulig å koble til et batterilager i stedet for en PV-streng på den siste DC-inngangen.

Dette er imidlertid bare mulig hvis DC-inngangen er aktivert for dette. Aktivering for tilkobling av et batterilager skjer ved å taste inn en aktiveringskode for batteri. Aktiveringskoden for batteri kan kjøpes via KOSTAL Solar Webshop.

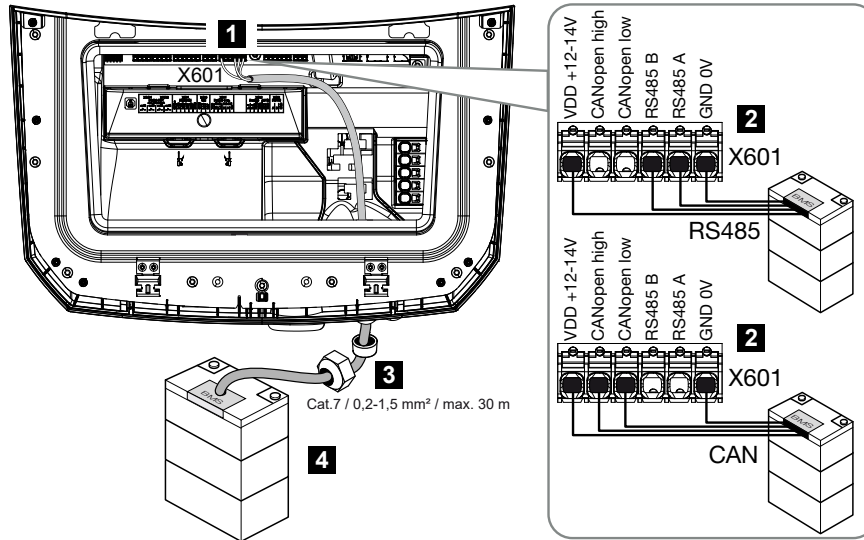
#### Vær oppmerksom på følgende punkter:

- Batteribruk må være aktivert i omformeren.
- Det er kun tillatt å koble batterilagringssystemer (produsent) som er godkjent av KOSTAL Solar Electric GmbH til omformeren.

#### **i** INFORMASJON

En liste over **godkjente batterilagringssystemer** finner du i nedlastingsområdet for produktet på vår hjemmeside [www.kostal-solar-electric.com](http://www.kostal-solar-electric.com).

## 6.12.1 Tilkobling av batterikommunikasjon



- 1 Koblingsklemme X601
- 2 Koblingsklemme Kommunikasjonsledning Batterilagring (avhengig av batterisystemet)
- 3 Tetningsring med påskruingsmutter
- 4 Batterilagring



### FARE

#### Livsfare ved strømslag og elektrisk utladning!

Under drift er det høy spenning på de strømførende delene og kablene inne i produktet. Berøring av strømførende deler eller kabler fører til død eller livsfarlige skader på grunn av elektrisk støt.

- Koble omformeren og batterilagringen fra strømmettet. Følg anvisningene i bruksanvisningen fra batteriproduzenten.



### INFORMASJON

Følgende krav stilles som minimum til kommunikasjonskabelen. Nøyaktige opplysninger finner du i bruksanvisningen fra batteriproduzenten.

Ledertverrsnitt 0,25–1,5<sup>mm</sup>2

Ytterdiameter 5–7,5 mm

Lengde maks. 30 m

Avskjæringslengde 8 mm

Twisted Pair (f.eks. Cat.7 / AWG23-19)

1. Sett DC-bryteren på omformeren på **Off**.
  2. Koble batterilagret fra strøm.
  3. Koble omformeren fra strømmettet og sikre den mot å bli slått på igjen.
  4. Før kommunikationskabelet fra batterilagringen inn i omformeren.
  5. Tett med tetningsring og overtrekksmutter. Stram overtrekksmutteren med det angitte dreiemomentet. Strammemoment: 8 Nm (M25).
  6. Koble kommunikationskabelen til kommunikasjonsgrensesnittet på Smart Communication Board.
  7. Koble kommunikationskabelen til batteristyringssystemet i batterilagret. Les bruksanvisningen fra batteriprodusenten.
  8. For å unngå kommunikasjonsfeil mellom batteriet og omformeren, må begge enhetene kobles til jordpotensialet.
- ✓ Kommunikasjonsledningen er koblet til.

### 6.12.2 Aktivering av batteri-inngang

Hvis DC-inngang 3 på omformeren ikke er aktivert for batteribruk, må **aktiveringskoden for batteriet** legges inn i omformeren for å aktivere den. Det finnes tre forskjellige måter å gjøre dette på.

#### INFORMASJON

Pass på at du bruker en gyldig aktiveringskode. Ved feil innlegging blir innleggingen sperret etter 5. forsøk og kan bare frigjøres ved å koble omformeren helt fra AC- og DC-strømforsyningen.

#### Kodeinngang ved første oppstart:

1. Under første oppstart ber oppstartsassistenten om batteriets aktiveringskode under tilleggsopsjoner. I dette tilfellet må du taste inn den 10-sifrede aktiveringskoden for batteriet og bekrefte den.
  2. Etter bekreftelse kan DC-inngangen brukes til tilkobling av et batterilager.
- ✓ Aktiveringen er fullført.

#### Kodeinngang via webserver:

Etter første oppstart kan batteriet frigjøres via webserveren. Aktiveringskoden legges deretter inn via konfigurasjonsassistenten.

1. Åpne webserver
2. Åpne menypanelet **Service > Generelt > Tilleggsopsjoner > Aktiver tilleggsopsjon**.

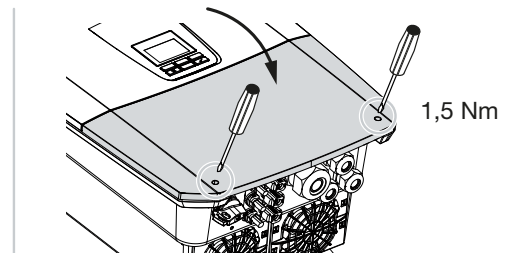
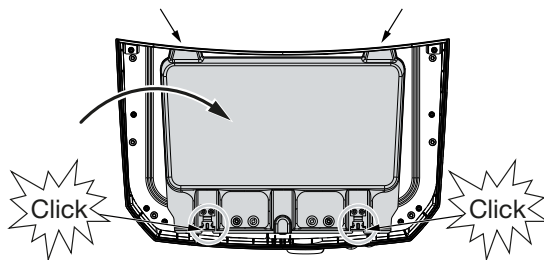
3. Bekreft deretter omstart.
  4. Etter omstart utføres første oppstart, hvor de nye funksjonene aktiveres og de tilhørende aktiveringskoder legges inn for å legge til batteriet til omformeren.
- ✓ Aktiveringen er fullført.

### Kodeinngang via omformermenyen:

1. Etter første oppstart kan aktiveringskoden for batteriet legges inn via følgende menyvalg i omformeren.
  2. **Innstillinger > Generelt > Tilleggsopsjoner > Aktiver opsjoner**
  3. Skriv inn den 10-sifrede aktiveringskoden for batteriet og bekreft.
- ✓ Aktiveringen er fullført.

## 6.13 Lukk omformeren

1. Stram alle kabelgjengene og kontroller at de er godt tette.
2. Kontroller at de tilkoblede ledningene og trådene sitter godt fast i omformeren.
3. Fjern eventuelle fremmedlegemer (verktøy, trærester osv.) fra omformeren.
4. Monter dekselet på tilkoblingsrommet og la det klikke på plass.
5. Monter lokket på omformeren og skru det fast (1,5 Nm).



## 6.14 Koble til batteriets likestrømskabler

Batteriets likestrømsledninger må kun kobles til omformeren når både omformeren og batterilagringseenheten er spenningsfrie.



### FARE

#### Livsfare på grunn av strømstøt og elektrisk utladning!

DC-ledningene til batteriet kan være spenningsfylte.

- Batterilagret må kobles fra strømnettet. Følg anvisningene i bruksanvisningen fra batteriprodusenten.



### INFORMASJON

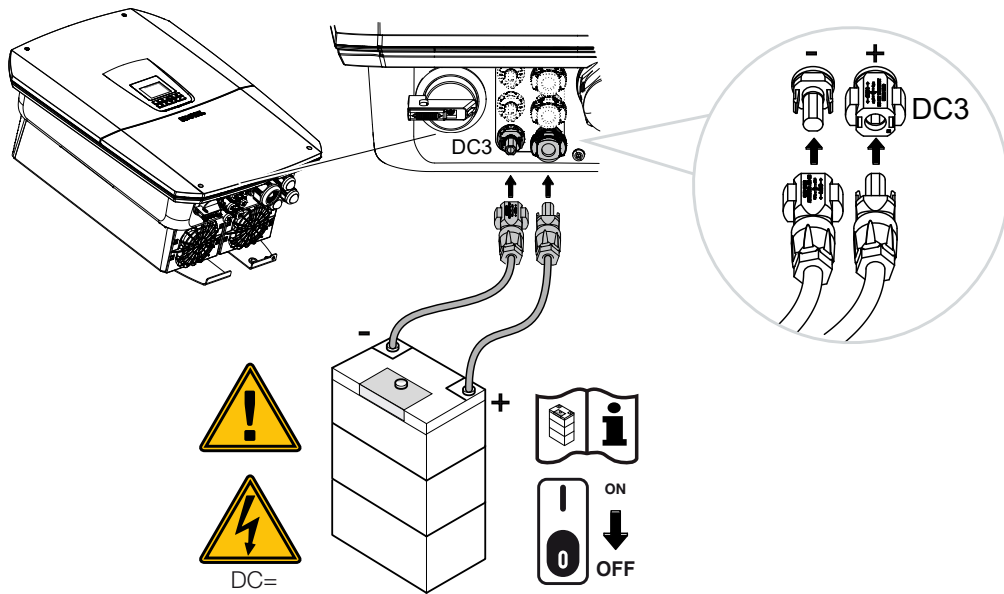
Bruk fleksible og fortinnede ledninger med dobbel isolasjon i henhold til EN 50618.

Vi anbefaler en tverrsnitt på 6 mm<sup>2</sup>. Følg anvisningene fra pluggprodusenten og de tekniske dataene for omformeren.

#### Koble til batteri

1. Sett DC-bryteren på omformeren i posisjon «**Off**».
2. Koble batterilagringen fra strøm.
3. Koble pluggen til plussledningen og kontakten til minusledningen på riktig måte. Omformeren er utstyrt med kontakter fra firmaet PHOENIX CONTACT (type SUNCLIX). Følg alltid produsentens gjeldende anvisninger ved montering (f.eks. tillatt tiltrekkingsmoment osv.).  
Informasjon om monteringsanvisningen for SUNCLIX finner du på:  
[www.phoenixcontact.com](http://www.phoenixcontact.com)
4. Vær oppmerksom på riktig polaritet når du monterer kontaktene og stikkene på batteriets DC-ledninger!
5. Koble kontaktene og stikkene til batteriets likestrømsledninger til omformeren. Oppbevar tetningspluggene fra kontaktene.

## 6. Elektrisk tilkobling



- ✓ Batteriets DC-ledninger er tilkoblet.

Batteritypen og batterikapasiteten blir automatisk registrert ved første installasjon.

Dataene kan kontrolleres på webserveren under meny punkt **Batteriinnstillinger** etter første igangsetting, og ytterligere konfigurasjoner av batteriet kan utføres.

## 6.15 Tilkobling av solcellemoduler

### Tilkobling av solcellemoduler



#### ADVARSEL

##### Brannfare ved feil montering!

Korrekt monterte plugger og kontakter kan bli varme og forårsake brann.

- Følg alltid produsentens spesifikasjoner og instruksjoner ved montering. Monter plugger og kontakter på riktig måte.



#### ADVARSEL

##### Alvorlige forbrenninger på grunn av lysbuer på DC-siden!

Under drift må ingen DC-ledninger kobles til eller fra enheten, da dette kan føre til farlige lysbuer.

- Koble DC-siden fra strøm, og monter eller koble fra kontakten!



#### ADVARSEL

##### Personskader på grunn av ødeleggelse av enheten!

Hvis de maksimale verdiene for tillatte inngangsspenninger/-strømmer på DC-inngangene overskrides, kan det oppstå alvorlige skader som kan føre til ødeleggelse av enheten og også til betydelige personskader. Selv kortvarige overskridelser kan forårsake skader på enheten.

### 6.15.1 Før du kobler til DC-kontaktene, må du være oppmerksom på følgende

- Anlegget skal utformes med et spenningsområde mellom  $U_{MPPmin}$  og  $U_{MPPmax}$  for å sikre optimal utforming av solcellemodulene og høyest mulig avkastning. Som planleggingsverktøy bør KOSTAL Solar Plan brukes her.
- Kontroller at modulene er riktig planlagt og koblet sammen.
- Det anbefales å jordet generatorstativet.
- Mål DC-tomgangsspenningen. Sørg for at den maksimalt tillatte DC-tomgangsspenningen ikke overskrides.
- Sørg for at det ikke foreligger feilpolering av pluss og minus eller forveksling av strengledningene.
- Registrer alle måleverdier og gjør dem tilgjengelige i tilfelle reklamasjon.

- Hvis ytelsen til solcellemodulene er høyere enn angitt i de tekniske dataene, må du sørge for at arbeidspunktet fortsatt ligger innenfor MPP-spenningsområdet til omformereren.
- Bruk samme type solcellemoduler i en PV-streng for å unngå tap av inngangseffekt.
- Sørg for at den maksimale kortslutningsstrømmen til PV-strengen ikke overskrider den maksimalt tillatte kortslutningsstrømmen til vekselretterens DC-tilkoblinger.

Ved manglende overholdelse utelukkes enhver garanti eller ansvar fra produsentens side, med mindre det kan bevises at skaden ikke er forårsaket av manglende overholdelse.

## 6.15.2 Tilkobling av solcellemoduler

Det er kun tillatt å koble til solcellemoduler i følgende kategori: Klasse A i henhold til IEC 61730.

PV-generatorene må kun kobles til omformerer når denne er spenningsfri.



### FARE

#### Livsfare på grunn av strømstøt og elektrisk utladning!

PV-generatorene/-ledningene kan være strømførende så snart de utsettes for lys.



### FARE

#### Livsfare på grunn av strømstøt og elektrisk utladning!

- Koble enheten fra strømmettet og sikre den mot å bli slått på igjen.



### INFORMASJON

#### Skade mulig

Feil kobling av PV-generatorene (også krysskobling på egen omformer) kan føre til skader på omformerer. Kontroller koblingen før idriftsettelse.



### INFORMASJON

De brukte solcellemodultypene og orienteringen bør være like innenfor en PV-streng.

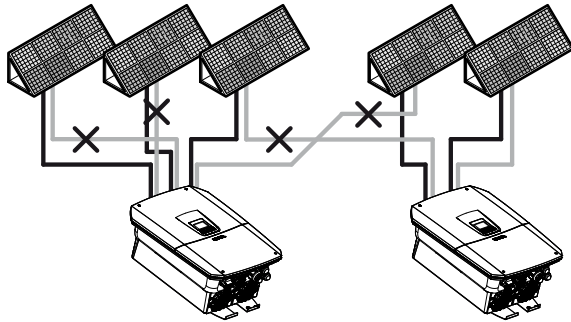


### INFORMASJON

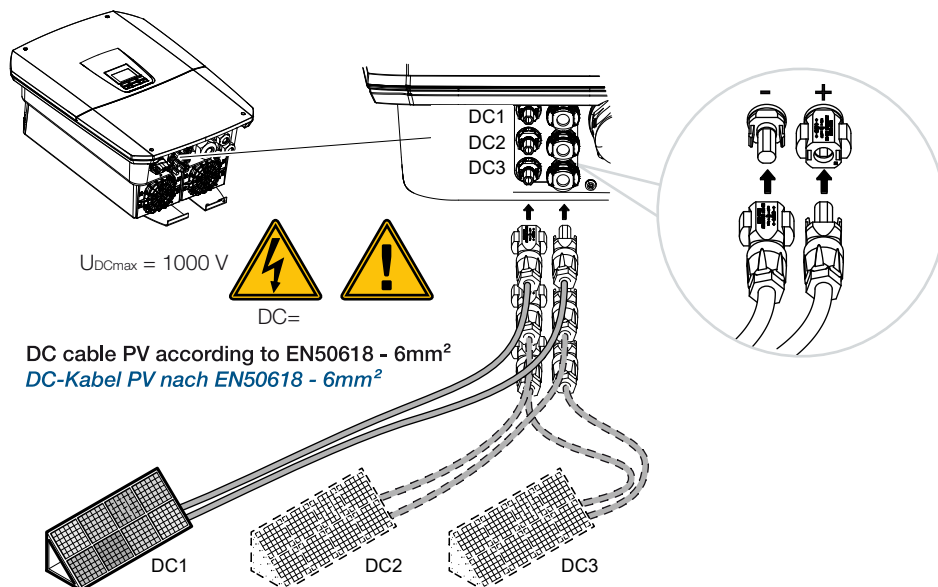
Bruk fleksible og fortinnede ledninger med dobbel isolasjon i henhold til EN 50618.

Vi anbefaler et tverrsnitt på 6 mm<sup>2</sup>. Følg anvisningene fra pluggprodusenten og de tekniske dataene for omformerer.

1. Sett DC-bryteren på omformerer i **Off-posisjon**.
2. Koble omformerer fra strøm og sikre den mot å bli slått på igjen.
3. Ved flere omformere i et PV-anlegg må du passe på at det ikke oppstår kryssforbindelser ved tilkobling av PV-generatorene.



4. Kontroller strengene for jordfeil og kortslutninger, og utbedre disse om nødvendig.
5. Koble kontakten til plussledningen og kontakten til minusledningen på riktig måte. Omformeren er utstyrt med kontakter fra PHOENIX CONTACT (type SUNCLIX). Følg alltid produsentens aktuelle spesifikasjoner ved montering (f.eks. bruk av spesialverktøy, tillatte tiltrekkingsmomenter osv. Informasjon om monteringsanvisningen for SUNCLIX finner du på: [www.phoenixcontact.com](http://www.phoenixcontact.com)
6. Vær oppmerksom på riktig polaritet når du monterer kontaktene og pluggene på DC-ledningene til solcellemodulene! Polene til PV-strengene (PV-feltet) må ikke jordes.
7. Koble kontaktene og pluggene til DC-ledningene til omformeren. Oppbevar tetningspluggene fra stikkontaktene.



✓ DC-siden er tilkoblet.

# 7. Første gangs igangsetting

7.1	Første oppstart .....	129
7.1.1	Første oppstart via KOSTAL Solar App og Setup Wizard.....	131
7.1.2	Første oppstart via nettleser .....	137
7.1.3	Første oppstart via display .....	142
7.2	Foreta innstillinger i webserveren.....	146
7.3	Overlevering til operatøren.....	147

## 7.1 Første oppstart

Første oppstart kan utføres via **KOSTAL Solar-appen**, via **webserveren** eller via **displayet på omformeren**.

Nødvendige aktiveringskoder blir forespurt under første oppstart.

Produktutvidelser kan aktiveres via aktiveringskoder. Til dette trengs PLENTICOINs, som kan kjøpes via grossist, vår KOSTAL Solar Webshop eller direkte via **KOSTAL Solar-appen**.

### **i** INFORMASJON

Installasjonsprosessen kan variere avhengig av omskifterens programvareversjon.

### Slå på omformeren

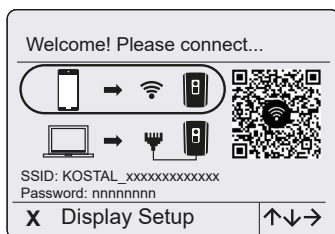
For første gangs igangkjøring må det være minst **min. inngangsspenning (UDCmin)**. Effekten må i tillegg kunne dekke omformerens eget forbruk ved første gangs igangkjøring.

1. Koble til nettspenningen via strømbryteren.
2. Hvis tilgjengelig, slå på batterisystemet via batteribryteren.

### **i** INFORMASJON

Du finner mer informasjon om betjeningen i bruksanvisningen til batterisystemet.

- Batterisystemet starter opp.
- 3. Sett DC-bryteren på omformeren på ON.
- 4. Hvis det finnes eksterne DC-koblingspunkter, koble til DC-strengene etter hverandre.
- Installasjonsassistenten vises på displayet.



### Første oppstart via KOSTAL Solar App og Setup Wizard

Du trenger en smarttelefon for å legge inn dataene.

Første oppstart utføres via *installasjonsveiviseren* i **KOSTAL Solar-appen**.

Applikasjonen er kun tilgjengelig for installatører. For dette må du bytte til Pro-modus i **KOSTAL Solar App**.

☑ **Første oppstart via KOSTAL Solar App og Setup Wizard, Side 131**

### Første oppstart via omformerens webserver

Første oppstart utføres via omformerens integrerte webserver. For å legge inn dataene er det nødvendig med en ekstra enhet, f.eks. en PC eller smarttelefon, som åpner webserveren.

For å gjøre dette må brukeren først velge og konfigurere nettverkstilkoblingen via omformerens display før det opprettes en tilkobling via inndataenheten.

Mulige tilkoblingstyper er:

- **WLAN-tilgangspunkt:** Etter at omformeren er slått på, stiller omformeren et WLAN-tilgangspunkt til disposisjon. Det kan opprettes en forbindelse til omformerens WLAN-tilgangspunkt via en smarttelefon. Tilgangsinformasjonen vises som QR-kode på omformerens display.
- **LAN:** Omformeren er koblet til det lokale nettverket via en LAN-tilkobling. Webserveren kan deretter åpnes via en LAN-kompatibel enhet.

Etter at tilkoblingsmetoden er valgt, åpnes omformerens nettside, og første oppstart kan utføres.

☑ **Første oppstart via nettleser, Side 137**

### Første oppstart via omformerdisplayet

Første oppstart utføres via omformerens display. Her legges dataene inn på omformeren.

☑ **Første oppstart via display, Side 142**

## 7.1.1 Første oppstart via KOSTAL Solar App og Setup Wizard

For at installasjonen kan utføres via **KOSTAL Solar-appen** og *installasjonsveiviseren*, må følgende forutsetninger være oppfylt.

- **KOSTAL Solar-appen** må være installert på smarttelefonen.



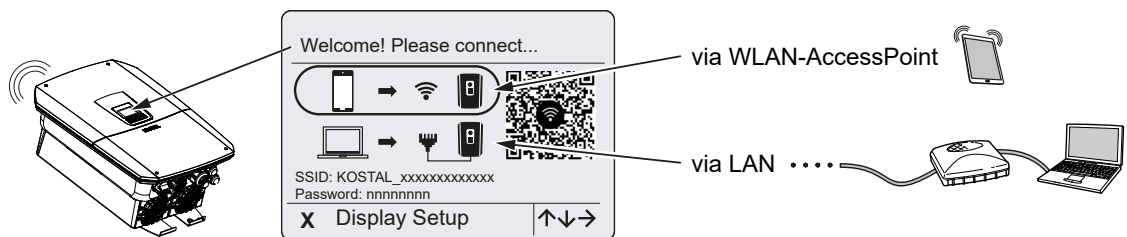
- Som installatør har du **opprettet** en konto i **KOSTAL Solar Terminal** og er konfigurert som **montør** i din bedrift. Dermed får du automatisk en servicekode som er nødvendig ved første oppstart. Du kan se servicekoden i **KOSTAL Solar Terminal** under **Min profil**.



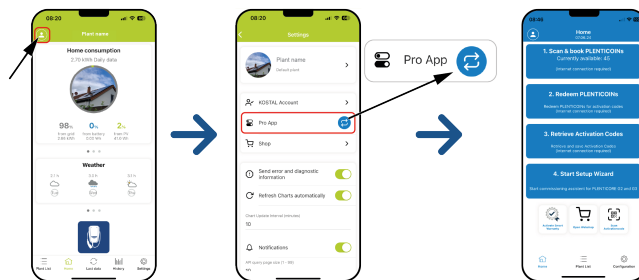
- Konfigurasjonen via **KOSTAL Solar-appen** utføres via omformerens **WLAN-tilgangspunkt**.

Velg omformertype og åpne KOSTAL Solar-appen

1. Velg tilkobling via **WLAN-tilgangspunktet** på omformeren.

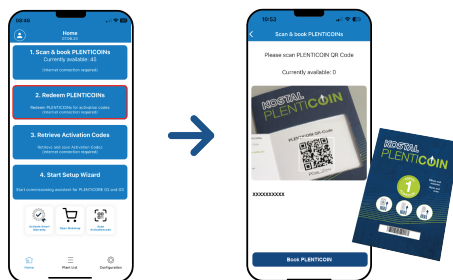


2. Start **KOSTAL Solar-appen** på smarttelefonen din.
3. Hvis du ikke har logget deg på **KOSTAL Solar Terminal** ennå, blir du automatisk bedt om å logge deg på. Når du logger deg på, lagres dataene dine automatisk i **KOSTAL Solar-appen**, også servicekoden hvis du er registrert som montør. Du kan også legge inn servicekoden manuelt under oppstarten.
4. Bytt til **Pro-appen** i **KOSTAL Solar-appen**.  
Gå til innstillingene øverst til venstre og aktiver **PRO-appen**.



### Skann og registrer PLENTICOINS

Omformeren har visse muligheter for produktutvidelse (f.eks. for batterifunksjon og ytelsesutvidelse), som aktiveres via aktiveringskoder i omformeren. De nødvendige aktiveringskoder for produktutvidelsen kan innløses i nettbutikken via PLENTICOINS. PLENTICOIN kan kjøpes via fagforhandlere eller KOSTAL Solar-nettbutikken og krediteres din firmakonto via **KOSTAL Solar-appen** eller direkte via **KOSTAL Solar-nettbutikken**. De tilgjengelige PLENTICOINene vises i **KOSTAL Solar-appen**.



1. Åpne meny punkt **PLENTICOINS skanne & registrere**.
2. Skann QR-koden fra PLENTICOIN-engangskupongen.  
→ Koden blir gjenkjent og vist.
3. Trykk på knappen **Registrer PLENTICOINS** for å tilordne engangskupongen til bedriftskontoen din.  
✓ Engangskupongen er kreditert firmakontoen din og kan nå brukes i **KOSTAL Solar-nettbutikken** til å kjøpe produktutvidelser.

### Innløse PLENTICOINS

Hvis du trenger en produktutvidelse til omformeren som du ikke har konfigurert på forhånd, kan du kjøpe produktutvidelsen til enheten din via dette meny punkt og motta en aktiveringskode.

Gjør følgende:

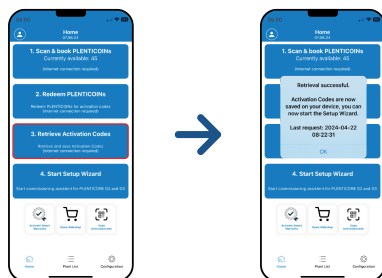


1. Åpne meny punktet **Løs inn PLENTICOINS**.
2. Skann typeskiltet på omformeren.  
→ Omformerserienummeret vises.
3. Klikk på **Videre**.
4. Hvis du ikke allerede har gjort det, logger du deg på **KOSTAL Solar Terminal** med dine påloggingsdata.  
→ Deretter vises de mulige produktutvidelsene som passer til omformeren din.
5. Velg produktutvidelsen du trenger, og bla nedover.
6. Velg **Løs inn PLENTICOINS nå og hent aktiveringskode** for å kjøpe produktutvidelsen. Hvis du ikke har nok PLENTICOINS, kan du også kjøpe dem direkte via punktet **Kjøp PLENTICOIN** nå.  
✓ Aktiveringskoden er tildelt omformeren og er klar til å hentes.

### Hente aktiveringskoder

For første gangs oppstart er det nødvendig å overføre aktiveringskoden til smarttelefonen. Dette har den fordelen at selv ved dårlig eller ingen internettilgang ved første gangs oppstart, er den nødvendige informasjonen tilgjengelig.

Gjør følgende:



1. Åpne meny punktet **Hent aktiveringskoder**.  
→ Aktiveringskoder som er tildelt firmakontoen din, blir hentet.
2. Klikk på **OK**.  
✓ Aktiveringskoden er nå på smarttelefonen din og kan brukes til første oppstart. Installasjonsassistenten gjenkjenner automatisk hvilke produktutvidelser som er aktivert, basert på omformerserienummeret.

## Start første oppstart via installasjonsveiviseren

Gjør følgende for første oppstart:

**1. Åpne *installasjonsveiviseren*.**

Velg punktet ***Koble til WLAN via QR-kode***.

Skann QR-koden fra omformerens display med smarttelefonen din og koble deg til omformerens WLAN-tilgangspunkt.

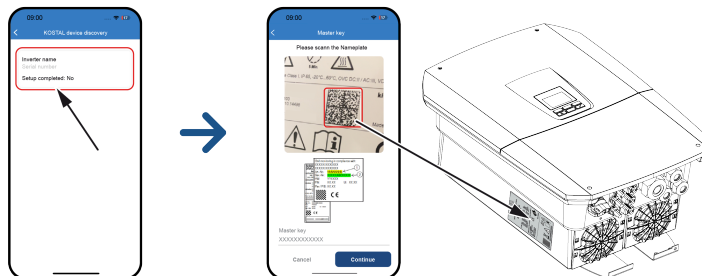


**2. Svar på spørsmål om tapte tilkoblinger med «*Godta*».**

**3. Koble deretter til omformerens tilgangspunkt via punktet *Koble til* og bekreft med *OK*.**

→ Smarttelefonen er nå koblet til omformerens WLAN-tilgangspunkt.

**4. Skann nå QR-koden fra omformerens typeskilt og trykk på *Videre*.**



**5. Trykk på «*Videre*».**

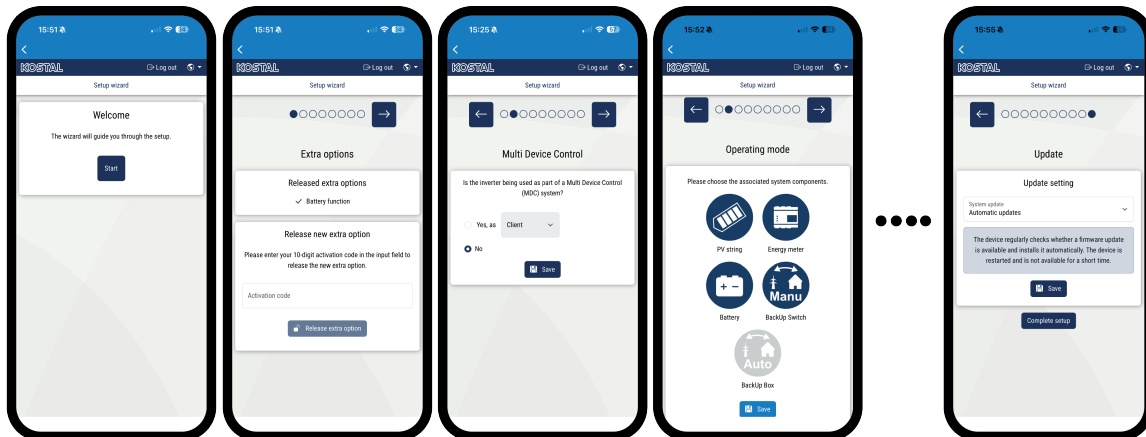
**6. Hvis installatørens servicekode ikke kan hentes automatisk via KOSTAL Solar Terminal, skriver du den inn her og trykker på *Videre*.**

✓ Forbindelsen til webserveren opprettes, og assistenten for førsteoppsett vises. Fortsett med «  **Konfigurasjonsassistent, Side 139** » (Fortsett med førsteoppsett).

### **i** INFORMASJON

Hvis det vises en melding om at omformerens WLAN ikke er koblet til internett og at mobildata skal brukes i stedet, forblir du koblet til omformerens WLAN.

## Installasjonsassistent via KOSTAL Solar-appen



### **i** INFORMASJON

Aktiveringskoder som er kjøpt og mottatt på forhånd med KOSTAL Solar-appen, overføres automatisk til omformeren og kan brukes ved førsteoppsettet.

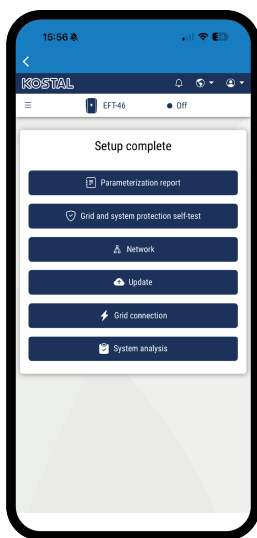
1. Trykk på pilknappen til høyre.
2. Hvis dette ikke skjer automatisk, logger du deg på omformeren som **installatør** med **master-nøkkelen** og **servicekoden**. **Master-nøkkelen** finner du på typeskiltet på omformeren.
3. Aktiver de nødvendige funksjonene for denne omformeren (f.eks. **batterifunksjon**) under **tilleggsopsjoner**. Tilleggsfunksjonene er vanligvis kostbare.
4. Velg under **Multi Device Control** hvordan omformeren skal konfigureres. Følgende valg vil deretter bli tatt hensyn til ved første installasjon.  
Du finner mer informasjon om dette i kapitlet **Multi Device Control, Side 52**.

**Som MDC-vert:** Omformeren kan styre andre omformere som er koblet til den via LAN-kabel. Det skal være tilkoblet en batteri til omformeren. Hvis det ikke er tilkoblet noen batteri til MDC-vertsomformeren, kan det heller ikke tilkobles noen batteri til noen andre MDC-klientomformere. Hvis det finnes flere MDC-omformere med tilkoblet batterisystem i anlegget, må tilleggsalternativet **Batterikontroll med MDC** være aktivert på MDC-vertsomformeren.

**Som MDC-klient:** Omformeren styres via en MDC-vert-omformer. En batteri som er koblet til MDC-klient-omformeren, styres via MDC-vert-omformeren. For dette må tilleggsalternativet **Batteristyring med MDC** aktiveres på MDC-vert-omformeren.

**Ingen MDC:** Omformeren som enkeltstående enhet (stand alone) kan ikke styre andre omformere og er ikke koblet til noen andre omformere. Dette valget må gjøres hvis ingen andre enheter skal styres via omformeren eller hvis andre enheter (f.eks. omformer G1 / Wallbox) styres via en KSEM.

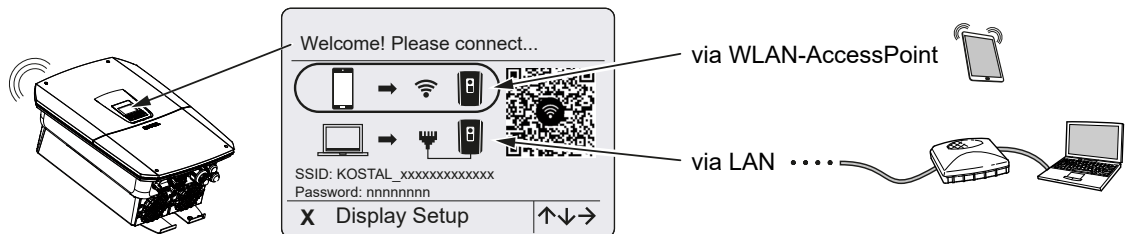
5. Velg under Driftsmodus hvilke komponenter som skal tas med i betraktningen ved første installasjon (PV-generatorer, installert energimåler, tilkoblet batteri, en KOSTAL BackUp Switch eller en automatisk Backup Box). Følgende punkter blir deretter tatt med i betraktningen ved første installasjon.
  6. Følg instruksjonene i assistenten for første installasjon.
  7. Lagre hver side ved å trykke på **Lagre-knappen**.
  8. Trykk på høyre piltast for å gå til neste side.
- Oppsettet er fullført.



1. Når den første oppstarten er fullført, kan du observere omformers oppstartsprosess via menypunktet **Systemanalyse** og reagere direkte på hendelser eller installasjonsfeil. Du finner mer informasjon om systemanalyse på **☑ Meny - Service - Systemanalyse, Side 245**.
  2. For å oppdatere omformeren til den nyeste versjonen, må du utføre en oppdatering.
  3. Til slutt kan du endre nettverksinnstillingene, laste ned parameterrapporten og, om nødvendig, starte selvtesten av NA-beskyttelsen.
- ✓ Omformeren er konfigurert og klar til bruk.

## 7.1.2 Første oppstart via nettleser

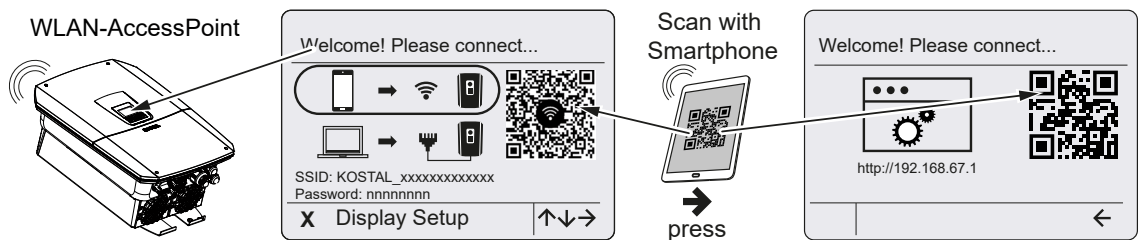
Første oppstart via nettleser kan utføres via omformerens WLAN-tilgangspunkt eller en LAN-tilkobling.



Velg en tilkobling for første gangs oppstart:

### Valg: WLAN-tilgangspunkt

Konfigurasjonen utføres via omformerens WLAN-tilgangspunkt.



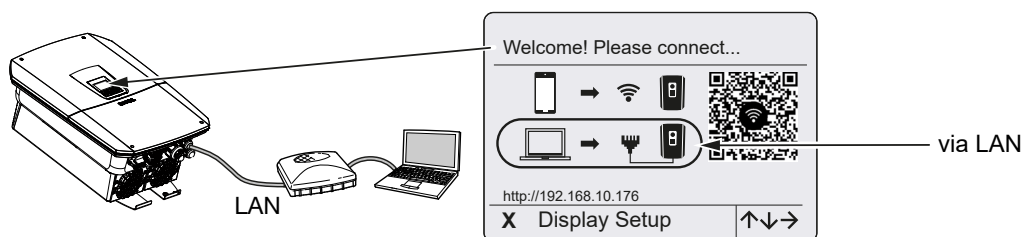
1. Velg tilkoblingen via WLAN-tilgangspunktet for første oppstart:
  2. Skann QR-koden med smarttelefonen din og koble deg til omformerens WLAN-tilgangspunkt. Hvis dette ikke er mulig, kan du opprette tilkoblingen manuelt. Bruk den viste SSID-en (KOSTAL\_<serienummer-omformer>) og passordet (P<artikelnummer-omformer>) til dette.
  3. Trykk på pilknappen til høyre på omformeren.  
→ QR-koden for webserveren for assistenten for første oppsett vises.
  4. Skann QR-koden for webserveren med smarttelefonen din, eller skriv inn den viste IP-adressen.
- ✓ Forbindelsen til webserveren opprettes, og assistenten for førsteoppsett vises.  
Fortsett med  **Konfigurasjonsassistent, Side 139.**

Hvis veiviseren for første gangs oppsett av webserveren ikke starter i nettleseren, skriver du inn WLAN-IP-adressen (192.168.67.1) som vises på displayet til omformeren, i en nettleser på smarttelefonen din.

### **i** INFORMASJON

Hvis innstillingene for WLAN-tilgangspunktet ikke endres etter første oppstart (SSID/passord), deaktiveres WLAN-tilgangspunktet igjen etter 120 minutter av sikkerhetsmessige årsaker. WLAN-tilgangspunktet kan konfigureres i webserveren under **Innstillinger > Nettverk > WLAN > WLAN-modus > Tilgangspunkt**.

### Valg: LAN-kabel



Omformeren er koblet til en ruter i det lokale nettverket via et LAN-kabel og henter automatisk en IP-adresse via en DHCP-server.

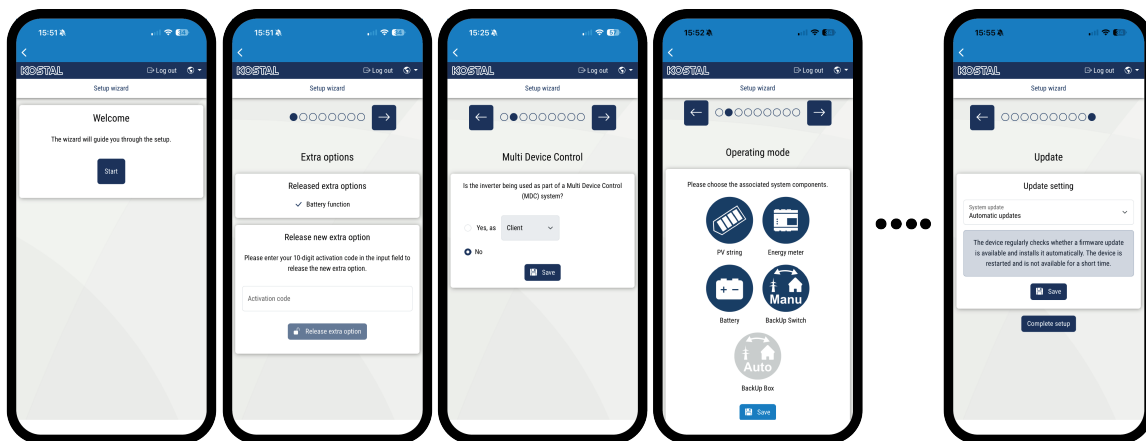
1. Via en inndataenhet (f.eks. PC) kan du nå åpne omformerens webserver i en nettleser. For å gjøre dette, skriv inn IP-adressen som vises på omformerens display i en nettleser på inndataenheten din.
  - ✓ Forbindelsen til webserveren opprettes, og assistenten for førsteoppsett vises. Fortsett med  **Konfigurasjonsassistent, Side 139**.

### **i** INFORMASJON

Hvis det vises en melding om at omformerens WLAN ikke er koblet til internett og at mobildata skal brukes i stedet, fortsetter du å være koblet til omformerens WLAN.

### Konfigurasjonsassistent

Så snart forbindelsen er opprettet, åpnes nettsiden for førsteoppsett av omformeren automatisk i nettleseren på den tilkoblede enheten. Hvis dette ikke skjer, må du skrive inn IP-adressen til omformeren manuelt i nettleseren. Adressen vises på omformerens display.



#### **i** INFORMASJON

Hvis det vises en melding om at omformerens WLAN ikke er koblet til internett og at mobildata skal brukes i stedet, fortsett å være koblet til omformerens WLAN.

#### **i** INFORMASJON

Aktiveringskoder som er kjøpt og mottatt på forhånd med KOSTAL Solar-appen, overføres automatisk til omformeren og kan brukes ved førsteoppsett.

1. Trykk på pilknappen til høyre.
2. Hvis dette ikke skjer automatisk, logger du deg på omformeren som **installatør** med **master-nøkkelen** og **servicekoden**. **Master-nøkkelen** finner du på typeskiltet på omformeren.
3. Aktiver de nødvendige funksjonene for denne omformeren (f.eks. **batterifunksjon**) under **tilleggsopsjoner**. Tilleggsfunksjonene er vanligvis kostbare.
4. Velg under **Multi Device Control** hvordan omformeren skal konfigureres. Følgende valg vil deretter bli tatt hensyn til ved første installasjon.  
Du finner mer informasjon om dette i kapitlet **Multi Device Control, Side 52**.

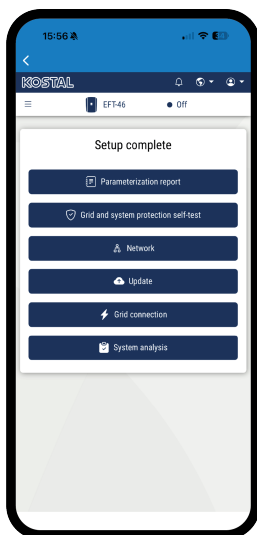
**Som MDC-vert:** Omformeren kan styre andre omformere som er koblet til den via LAN-kabel. Det skal være tilkoblet en batteri til omformeren. Hvis det ikke er tilkoblet

noen batteri til MDC-vertsomformeren, kan det heller ikke tilkobles noen batteri til noen andre MDC-klientomformere. Hvis det finnes flere MDC-omformere med tilkoblet batterisystem i anlegget, må tilleggsoptionen **Batterikontroll med MDC** være aktivert på MDC-vertsomformeren.

**Som MDC-klient:** Omformeren styres via en MDC-vert-omformer. En batteri som er koblet til MDC-klient-omformeren, styres via MDC-vert-omformeren. For dette må tilleggsoptionen **Batteristyring med MDC** aktiveres på MDC-vert-omformeren.

**Ingen MDC:** Omformeren som enkeltstående enhet (stand alone) kan ikke styre andre omformere og er ikke koblet til noen andre omformere. Dette valget må gjøres hvis ingen andre enheter skal styres via omformeren eller hvis andre enheter (f.eks. omformer G1 / Wallbox) styres via en KSEM.

5. Velg under Driftsmodus hvilke komponenter som skal tas med i betraktningen ved første installasjon (PV-generatorer, installert energimåler, tilkoblet batteri, en KOSTAL BackUp Switch eller en automatisk Backup Box). Følgende punkter blir deretter tatt med i betraktningen ved første installasjon.
  6. Følg instruksjonene i assistenten for første installasjon.
  7. Lagre hver side ved å klikke på **Lagre-knappen**.
  8. Trykk på høyre piltast for å gå til neste side.
- Oppsettet er fullført.

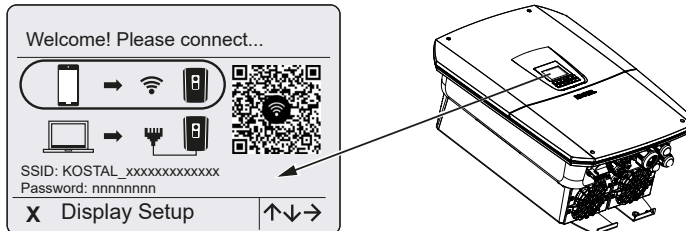


9. Når den første oppstarten er fullført, kan du observere omformers oppstartsprosess via menypunktet **Systemanalyse** og reagere direkte på hendelser eller installasjonsfeil. Du finner mer informasjon om systemanalyse på **☑ Meny - Service - Systemanalyse, Side 245**.

10. For å oppdatere omformereren til den nyeste versjonen, må du utføre en oppdatering.
11. Til slutt kan du endre nettverksinnstillingene, laste ned parameterrapporten og, om nødvendig, starte selvtesten av NA-beskyttelsen.
  - ✓ Omformereren er konfigurert og klar til bruk.

### 7.1.3 Første oppstart via display

Første igangkjøring utføres via displayet på omformeren. Her legges dataene inn på omformeren.



1. Trykk på **X** på omformeren for å starte installasjonen via displayet.  
→ Menyen **Språk** vises.
2. Velg Språk med piltastene og bekreft med **ENTER**.
  1. Trykk på piletasten til høyre for å gå til neste installasjonspunkt.  
→ Menyen **Tilleggsvalg** vises på displayet.

#### **i** INFORMASJON

Via dette punktet kan alternativer aktiveres ved å taste inn en aktiveringskode i omformeren. Aktiveringskoden for å koble f.eks. en batteri til DC-inngang 3 på omformeren kan kjøpes via vår nettbutikk.

#### **i** INFORMASJON

Under **Aktiverte alternativer** vises de tilleggsalternativene som for øyeblikket er aktivert.

2. Velg **Aktivert alternativ** og bekreft med **ENTER**.
3. Skriv inn koden du tidligere har kjøpt på KOSTAL Solar Webshop.
4. Bekreft til slutt inntastingen med **√**.
  1. Trykk på pilknappen til høyre for å gå til neste installasjonspunkt.  
→ Menyen **Multi Device Control** vises.
  2. Velg under **Multi Device Control** hvordan omformeren skal konfigureres. Følgende valg vil deretter bli tatt hensyn til ved første installasjon.  
Du finner mer informasjon om dette i kapitlet **Multi Device Control, Side 52**.

**Som MDC-vert:** Omformeren kan styre andre omformere som er koblet til den via LAN-kabel. Det skal være tilkoblet en batteri til omformeren. Hvis det ikke er tilkoblet noen batteri til MDC-vertsomformeren, kan det heller ikke tilkobles noen batteri til noen andre MDC-klientomformere. Hvis det finnes flere MDC-omformere med tilkoblet batterisystem i anlegget, må tilleggsalternativet **Batterikontroll med MDC** være aktivert

på MDC-vertsomformeren.

**Som MDC-klient:** Omformeren styres via en MDC-vert-omformer. En batteri som er koblet til MDC-klient-omformeren, styres via MDC-vert-omformeren. For dette må tilleggsalternativet **Batteristyring med MDC** aktiveres på MDC-vert-omformeren.

**Ingen MDC:** Omformeren som enkeltstående enhet (stand alone) kan ikke styre andre omformere og er ikke koblet til noen andre omformere. Dette valget må gjøres hvis ingen andre enheter skal styres via omformeren eller hvis andre enheter (f.eks. omformer G1 / Wallbox) styres via en KSEM.

1. Trykk på pilknappen til høyre for å gå til neste installasjonspunkt.  
→ Menyen **Systemkomponenter** vises.
2. Velg komponentene som skal tas med i betraktningen ved første oppsett (PV-generatorer, installert energimåler, tilkoblet batteri, en KOSTAL BackUp Switch eller en automatisk Backup Box).  
Velg punktene med piltastene og bekreft med **ENTER**.  
Punktene blir deretter tatt med i den første installasjonen.
3. Når du er ferdig med valget, trykker du på **Bekreft** med piltastene og bekrefter med **ENTER**.

### **i** INFORMASJON

Avhengig av valg av **systemkomponenter** kan noen menyvalg legges til eller fjernes.

1. Trykk på piletasten til høyre for å gå til neste installasjonspunkt.  
→ Menyen **Dato og klokkeslett** vises.
2. Velg tidssone og still inn dato/klokkeslett, eller la den beregne dette automatisk, og bekreft med **ENTER**.

### **i** INFORMASJON

Ved å angi dato og klokkeslett sikres det at de nedlastede loggdataene får riktig tidsangivelse.

3. Trykk på piletasten til høyre for å gå til neste installasjonspunkt.  
→ Menyen **Nettverkstilkobling** vises.
4. Velg det aktuelle menyvalget med piltastene og bekreft med **ENTER**.
5. Velg feltet «**Energimåler**» med piltastene og trykk **ENTER**. Velg den installerte energimåleren fra listen og **bekreft** med **ENTER**.

1. Trykk på piletasten til høyre for å gå til neste installasjonspunkt.  
→ Menyen **Solar Portal** vises på displayet.
2. Velg det aktuelle menypunktet med piltastene.
3. Trykk på **ENTER**, velg det solportalen som brukes, og bekreft med **ENTER**.
4. For å aktivere overføringen, merk av punktet og bekreft med **ENTER**.  
→ Overføringen aktiveres.
5. Trykk på piletasten til høyre for å gå til neste installasjonspunkt.  
→ Menyen **Modbus/SunSpec (TCP)** vises.
6. Hvis du trenger Modbus-/SunSpec-protokollen via TCP, for eksempel for ekstern tilkoblet overvåking av omformeren, kan du aktivere denne her.  
For omformere som er konfigurert som MDC, kan ikke protokollen deaktiveres.  
For å aktivere Modbus-/SunSpec-protokollen, merk av for punktet og bekreft med **ENTER**.
7. Trykk på piletasten til høyre for å gå til neste installasjonspunkt.  
→ Menyen **Oppdateringer** vises på displayet.
8. Velg oppdateringsmetoden for installasjon av fremtidige programvareoppdateringer på omformeren og bekreft med **ENTER**.

### INFORMASJON


Du kan velge mellom systemoppdateringsmetodene **manuelle oppdateringer, varsle om oppdateringer** eller **automatiske oppdateringer**. Metoden **automatiske oppdateringer** anbefales.

For systemoppdateringsmetodene «**Informer om oppdateringer**» og «**Automatiske oppdateringer**» er det nødvendig med en internettforbindelse for omformeren.

9. Trykk på piletasten til høyre for å gå til neste installasjonspunkt.  
→ Menyen **Land/retningslinjer** vises på displayet.
10. Velg landet eller retningslinjen som skal brukes, og bekreft med **ENTER**.
11. Trykk på piletasten til høyre for å gå til neste installasjonspunkt.  
→ **Innstillinger overføres** vises på displayet.
12. Trykk på **ENTER** for å lagre innstillingene.

### INFORMASJON

Hvis det er valgt en feil landinnstilling, kan du **tilbakestille** denne via menypunktet **Land/retningslinje** på omformeren.

13. Innstillingene blir lagret av omformeren.
  14. Når den første oppstarten er fullført, kan du observere omformers oppstartsprosess via menypunktet **Systemanalyse** og reagere direkte på hendelser eller installasjonsfeil. Du finner mer informasjon om systemanalyse på  **Meny - Service - Systemanalyse, Side 245.**
- ✓ Etter installasjonen starter omformeren eventuelt på nytt. Første igangkjøring er fullført.

Omformeren er i drift og kan nå betjenes.

### INFORMASJON

Hvis det er tilgjengelig en programvareoppdatering for omformeren, må du installere denne først.

Du finner den aktuelle programvareoppdateringen i nedlastingsområdet for produktet på vår hjemmeside under [www.kostal-solar-electric.com](http://www.kostal-solar-electric.com)

### INFORMASJON

I Frankrike er installatøren selv ansvarlig for å skaffe og påføre de ekstra foreskrevne, nødvendige merkene på omformeren og tilførselsledningene.

## 7.2 Foreta innstillinger i webserveren

Etter den første installasjonen kan ytterligere innstillinger gjøres via omformerens meny eller, enda enklere, via webserveren.

For å gjøre dette logger du deg på webserveren som installatør via en PC eller et nettbrett. Den første igangkjøringen er fullført.

### INFORMASJON

Nettparametere, reguleringsparametere og retningslinjeparametere kan kun endres med en servicekode.

For å logge inn som installatør trenger du master-nøkkelen fra typeskiltet på omformerens og servicekoden din, som du kan be om via vår service.

Informasjon om vår service finner du på vår hjemmeside under [www.kostal-solar-electric.com](http://www.kostal-solar-electric.com) > **Service og support**.

Etter første oppstart bør følgende innstillinger gjøres:

- Omformerens innstillinger må utføres av installatøren.
- La energileverandøren (EVU) foreta de foreskrevne innstillingene for nettilførsel.
- Registrer deg på **KOSTAL Solar Terminal**, hvis du ikke allerede har gjort det.
- Registrer deg på **KOSTAL Solar PORTAL**, hvis du ikke allerede har gjort det.
- Opprett et passord for anleggsoperatøren.
- Oppdater programvaren til omformerens.  **Oppdatere programvare, Side 324**
- Hvis det er tilkoblet en batteri, må du foreta batteriinnstillingene (f.eks. **min. ladetilstand SoC**).
- Konfigurer batteristyringen hvis batteriet styres eksternt av en energileverandør.  **Ekstern batteristyring, Side 292**
- Hvis tilkoblet, konfigurere rundstyringsmottakeren.  **Effektstyringskontroll, Side 282**
- Hvis tilkoblet, konfigurere meldingskontakten for en ekstern overspenningsbeskyttelse (SPD – Surge Protective Device).
- Hvis det brukes og er tilkoblet, konfigurere du koblingsutgangene (f.eks. for en varmepumpe).  **Bryterutganger, Side 265**.
- Hvis omformerens brukes som MDC-vertsomformer, må du legge til MDC-klientomformerne i enhetsbehandleren.
- Foreta ytterligere innstillinger.

## 7.3 Overlevering til operatøren

Etter vellykket montering og igangsetting skal alle dokumenter overleveres til operatøren.

Instruer operatøren i bruken av PV-anlegget og omformeren.

Operatøren må gjøres oppmerksom på følgende punkter:

- Plassering og funksjon av DC-bryteren
- Plassering og funksjon av AC-ledningsbeskyttelsessbryteren
- Fremgangsmåte ved frakobling av enheten
- Sikkerhet ved håndtering av enheten
- Faglig korrekt fremgangsmåte ved testing og vedlikehold av enheten
- Betydningen av LED-ene og displayvisningene
- Kontaktperson i tilfelle feil
- Overlevering av system- og testdokumentasjon i henhold til DIN EN 62446 (VDE 0126-23) (valgfritt).

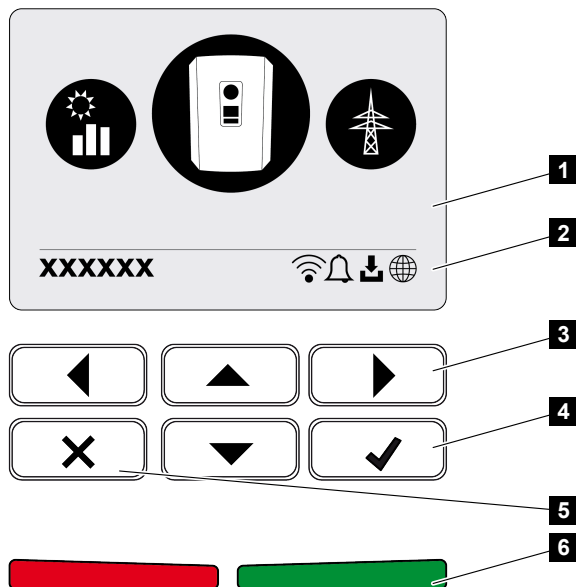
Som **installatør og driftsleder** må du få bekreftet at overleveringen er utført på riktig måte med en underskrift fra operatøren.

Som **operatør** må du få installatøren og driftsstarteren til å bekrefte med underskrift at omformeren og solcelleanlegget er installert i henhold til standarden og på en sikker måte.

# 8. Omformerbetjening

8.1	Betjeningspanel .....	149
8.1.1	Betjening av displayet .....	150
8.1.2	Innføring av tekst og tall .....	150
8.2	Driftsstatus (display) .....	152
8.3	Driftsstatus (LED-er) .....	156

## 8.1 Betjeningspanel



- 1 Skjerm
- 2 Statusindikator
- 3 Piltast for navigering i menyene
- 4 ENTER-tast for bekreftelse
- 5 DELETE-tast (Slett) eller for å forlate menyen
- 6 Status-LED-feil (rød), advarsel (blinker rødt), innmating (grønn), innmating regulert ned (blinker grønt)

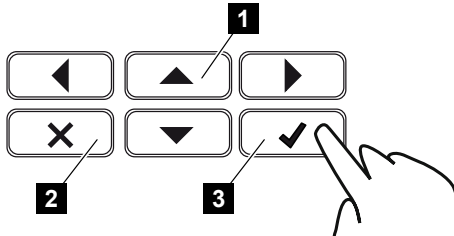
Omformeren viser driftsstatusen via to LED-lamper og displayet.

### **i** INFORMASJON

Hvis ingen tast trykkes ned i løpet av noen minutter, vises skjermsparereren med navnet på omformeren automatisk på displayet.

På displayet kan driftsverdiene vises og innstillinger foretas.

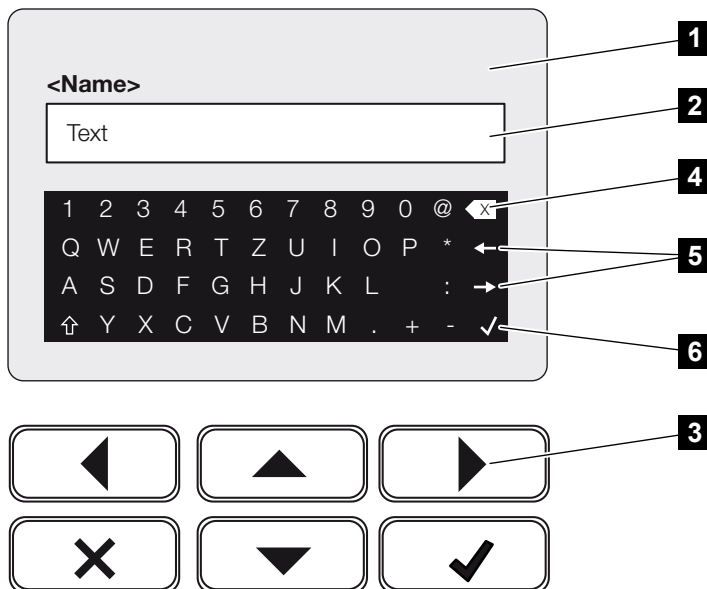
### 8.1.1 Betjening av displayet



- 1 OPP/NED/VENSTRE/HØYRE: Piltastene brukes til å velge tegn, knapper, funksjoner og inntastingsfelt.
- 2 DELETE/Avbryt: Ved å trykke på DELETE slettes valget, inndataene eller en verdi, avbrytes en inndata eller, etter bekreftelse av inndataene, hopper du til menyen over.
- 3 ENTER/Bekreft: Ved å trykke på ENTER aktiveres det valgte menyelementet eller inntastingen bekreftes. Hvis du trykker på ENTER i inntastingsfeltet, lagres verdien.

### 8.1.2 Innføring av tekst og tall

Tekst og tall (f.eks. omformernavn) kan legges inn via displayet. Når det er nødvendig å legge inn noe, vises et bokstav- og tallfelt under inntastingsfeltet.



- 1 Omformer-display
- 2 Inntastingsfelt
- 3 Piltaster: Velg tegn (bekreft med ENTER eller forlat menyen med X)
- 4 Backspace-tast: Slett enkelttegn til venstre for markøren
- 5 Piltastene: Flytte markøren innenfor teksten

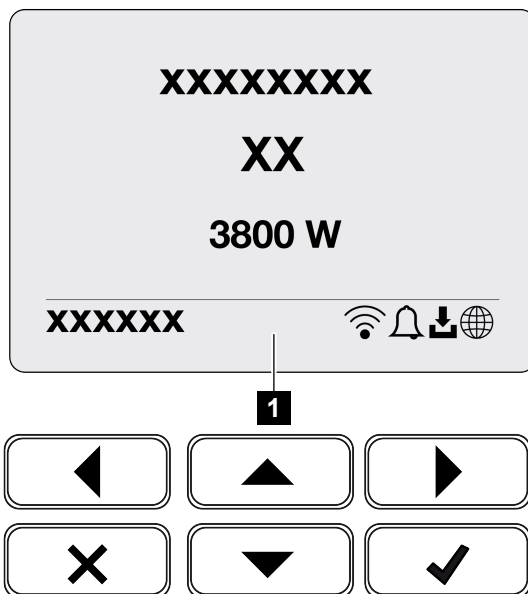
6 ENTER-tast: Lagre inndata og lukk menyen

## 8.2 Driftsstatus (display)

Driftstilstandene til omformeren vises på omformerens display:




### INFORMASJON

Brukergrensesnittet/menyvalgene i omformeren avhenger av programvaren som er installert i omformeren, og kan avvike fra beskrivelsen her.




1 Displayområde som viser informasjon og omformerstatus

Tabellen nedenfor forklarer driftsmeldingene som kan vises på displayet:

Symbol	Visning	Forklaring
---	Av	Inngangsspenningen på DC-siden (solcellemoduler) er for lav, eller omformeren er slått av.
	Klokkesymbol	Det har oppstått en hendelse. Tiltak for å avhjelpe problemet finner du i kapittelet . Hendelsen kan vises i omformermenyen under <b>Service meny</b> > <b>Hendelsesliste</b> eller ved å trykke på ned-tasten.
	Programvareoppdateringssymbol	Det er en programvareoppdatering tilgjengelig for omformeren. Programvareoppdateringen kan startes i omformermenyen under <b>Service meny</b> > <b>Oppdateringer</b> eller via omformeren.
	Globussymbol	Viser at tilkoblingen til Solar Portal er vellykket.

Symbol	Visning	Forklaring
	WLAN-symbol	Viser status for WLAN-tilkoblingen.

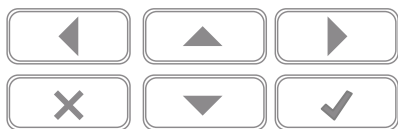
Display	Forklaring
<b>Avstengning ved eksternt signal</b>	Strømtilførselen kobles ut på grunn av et eksternt signal fra strømleverandøren.
<b>Oppstart</b>	Intern kontrollmåling i henhold til VDE 0126
<b>Oppstart inkl. kontroll av DC-generatorene</b>	Enheten utfører en intern test.
<b>Utjevningslading</b> (kun ved tilkoblet batteri)	Batteriet som er tilkoblet omformereren, lades ved hjelp av en utligningslading via det offentlige strømmettet. Den kan kun aktiveres med installatørtilgang via servicemenyen.
<b>Batteri-hvilemodus</b> (kun ved tilkoblet batteri)	<p>Hvis batteriets ladetilstand faller under min. SoC (f.eks. 5 % for BYD-batterier), vises statusen <b>Batteri-hvilemodus</b> og batteriet kobles fra systemet. Hvilemodus avsluttes så snart batteriet kan lades med overskuddskraft.</p> <p>Hvis batteriets SoC faller under den minste tillatte SoC, får batteriet en vedlikeholdslading på x % av den totale batterikapasiteten fra nettet for å beskytte batteriet.</p> <p>Vedlikeholdslading:</p> <p>5 % vedlikeholdslading ved første gang den tillatte minimums-SoC overskrides.</p> <p>10 % vedlikeholdslading ved andre gang den tillatte minimums-SoC-verdien overskrides.</p> <p>15 % vedlikeholdslading ved tredje gang den tillatte minimums-SoC-verdien overskrides.</p> <p>Så snart hvilemodus er forlatt, starter neste vedlikeholdslading igjen med +5 %.</p>
<b>DC-spenning for lav</b>	Elektronikk klar til bruk, DC-spenning fortsatt for lav for innmating.
<b>Mating</b>	Måling vellykket, MPP-regulering aktiv (MPP = Maximum Power Point)

Display	Forklaring
<b>Mating eksternt regulert</b>	Innmatingen er regulert på grunn av en feil (f.eks. PV-energi begrenses,  <b>Effektstyringskontroll, Side 282</b> , for høy temperatur, feil)
<b>Hendelse xxxx, yyyy</b>	Det har oppstått en hendelse. Opptil to aktive hendelser kan vises. Tiltak for å løse problemet finner du i kapittelet .
<b>Ekst. batteristyring aktiv</b> (kun ved tilkoblet batteri)	Batteriet styres av et eksternt styringssystem. Kap. 8.1
<b>DC-kontroll</b>	Denne meldingen kan ha flere årsaker, f.eks.: <ul style="list-style-type: none"> <li>■ PV-effekten kan være for lav,</li> <li>■ det er for øyeblikket ikke noe husholdningsforbruk,</li> <li>■ forutsetningene for innmating er ikke oppfylt og er under kontroll.</li> </ul> Så snart kontrollene er gjennomført med positivt resultat, vil omformeren mate inn igjen.
IP-adresse	IP-adresse til omformeren
<b>Isolasjonsmåling</b>	Enheten utfører en intern kontroll.
<b>Nettverkstest</b>	Enheten utfører en intern kontroll.
<b>Servicelading</b> (kun når batteriet er tilkoblet)	Batteriet som er koblet til omformeren, lades ved hjelp av en utligningslading via det offentlige strømnettet. Den må aktiveres via servicemenyen. Den kan kun aktiveres med installatørtilgang via servicemenyen.
<b>Dypavladingsbeskyttelse</b> (kun ved tilkoblet batteri)	Batteriet som er koblet til omformeren, lades opp ved hjelp av en utligningslading via det offentlige strømnettet.
<b>Uakseptabel DC-spenning</b>	DC-spenningen er fortsatt for høy.

Display	Forklaring
<b>Omkoblingsdeteksjon</b>	<p>Så snart omformeren er koblet til på vekselstrømsiden, utføres bytteavkjenning av DC-strengene. Alle DC-innganger kontrolleres. Så snart kontrollen er utført uten feil, forsvinner meldingen. For kontrollen må det være tilstrekkelig effekt på DC-strengene (0,3 A). DC-inngangen til batteriet og alle PV-innganger blir sjekket. Under sjekken er bare den DC-tilkoblingen som sjekkes aktiv. De andre DC-tilkoblingene deaktiveres inntil sjekken er fullført. Derfor kan det hende at PV-strengene ved svært lav innstråling også er deaktivert lenger, inntil alle innganger er sjekket.</p>
<b>Ventetid ...</b>	<p>Enheten leverer ikke strøm til det offentlige nettet på grunn av en hendelse.</p> <p>Netsynkronisering: Omformeren synkroniserer seg med det offentlige nettet og leverer deretter strøm.</p> <p>Nettkontroll: Det utføres en nettkontroll.</p> <p>Nettfeil: Det er en feil i det offentlige nettet. Så snart denne er utbedret, leverer omformeren strøm igjen.</p> <p>Overtemperatur: Temperaturen på omformeren er for høy. Så snart temperaturen har sunket, leverer omformeren strøm igjen.</p>

## 8.3 Driftsstatus (LED-er)

LED-ene viser omformerens aktuelle driftsstatus.



- 1 Rød LED: Advarsel / Feil
- 2 Grønn LED: Tilførsel

LED	Beskrivelse
Rød LED slukket	Det er ingen feil.
Rød LED blinker	Det foreligger en hendelse (advarsel).
Rød LED lyser	Det foreligger en feil. Tiltak for å avhjelpe feilen finner du i kapittelet « » (Feil og vedlikehold).
Grønn LED slukket	Omformeren leverer ikke strøm.
Grønn LED blinker	Omformeren leverer strøm med regulering.
Grønn LED lyser	Omformeren i tilførselsmodus.

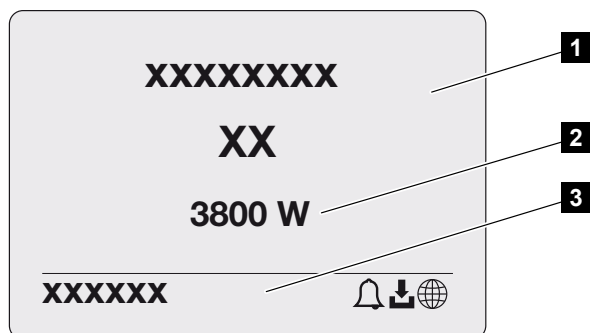
# 9. Brukergrensesnitt og menyer

9.1	Menystruktur på omformeren .....	158
9.1.1	Effektflytdiagram .....	159
9.1.2	Oversikt over omformermenyer .....	160
9.2	Omformermensyer .....	162
9.2.1	Meny – Innstillinger/Informasjon.....	162
9.2.2	Meny – AC-side (nett).....	171
9.2.3	Meny – Husets forbruk .....	172
9.2.4	Meny – PV-generator (DC-side).....	174
9.2.5	Meny – Batteri.....	175
9.3	Omformers nettserver .....	176
9.3.1	Åpne webserver .....	176
9.3.2	Startskjerm .....	179
9.3.3	Meny - Aktuelle verdier .....	183
9.3.4	Meny - Batteri .....	187
9.3.5	Meny - Statistikk .....	202
9.3.6	Enhetsadministrator .....	203
9.3.7	Meny - Logdata .....	207
9.3.8	Meny - Innstillinger .....	208
9.3.9	Meny – Oppdatering .....	223
9.3.10	Meny – Info .....	225
9.3.11	Meny – Service – Generelt.....	228
9.3.12	Meny - Service - Nettparametrisering .....	240
9.3.13	Meny - Service - Systemanalyse .....	245

## 9.1 Menystruktur på omformeren

Etter oppstart eller hvis ingen tast har blitt trykket på i lengre tid, vises skjermsparerens.

Ved å trykke på en hvilken som helst tast aktiveres bakgrunnsbelysningen. Ved å trykke på en hvilken som helst tast igjen, avsluttes skjermsparerens.



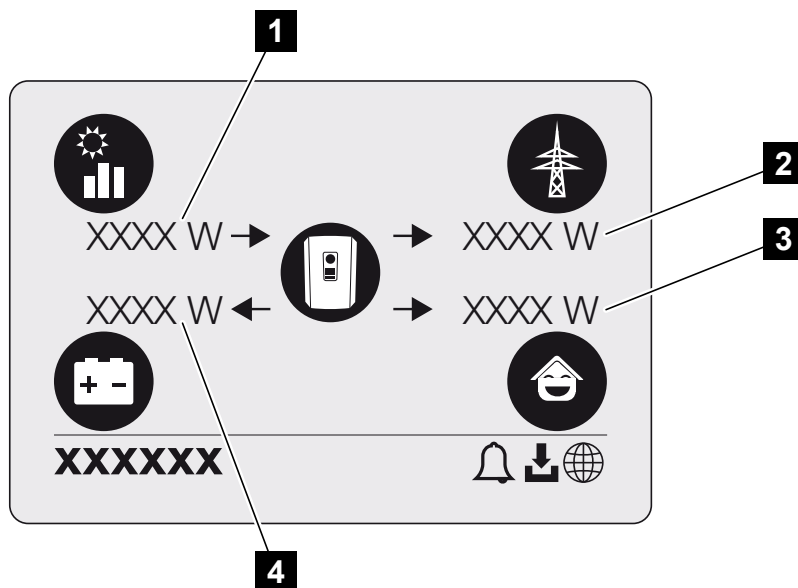
- 1 Omformertype med effektklasse
- 2 Aktuell AC-effekt
- 3 Statuslinje

Statuslinjen skifter hvert 5. sekund mellom følgende innhold:

- IP-adresse (hvis konfigurert)
- WLAN-status (hvis aktiv)
- Omformerstatus
- Hendelseskode (hvis tilgjengelig)
- Solar Portal-tilkobling aktiv (hvis konfigurert)

### 9.1.1 Effektflytdiagram

Når skjermsparerer vises, kan du vise effektflytdiagrammet ved å trykke på knappen igjen. Diagrammet viser på en oversiktlig måte den aktuelle effektflyten i husnettet med de respektive effektverdiene. Pilene angir i hvilken retning effektflyten for øyeblikket går. Ved å trykke på OK forlater du effektflytdiagrammet og går til omformermenyen.



- 1 Visning av effekten som genereres av PV-modulene.
- 2 Visning av effekten som mates inn i det offentlige nettet eller hentes fra det.
- 3 Visning av effekten som forbrukes i huset.
- 4 Visning av effekten som brukes til å lade eller tømme batteriet.

#### **i** INFORMASJON

For at husholdningsforbruket skal kunne vises, må det være installert en kompatibel energimåler i husets nettverk.

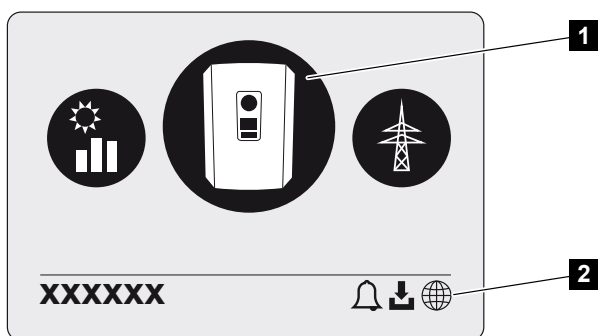
#### **i** INFORMASJON

For at batteriet skal kunne vises, må det først være aktivert og tilkoblet.

## 9.1.2 Oversikt over omformermenyer

### **i** INFORMASJON


Brukergrensesnittet/menyelementene i omformeren avhenger av den installerte programvaren i omformeren og kan avvike fra beskrivelsen her.



- 1 Aktivt meny
- 2 Statuslinje

Omformeren tilbyr følgende menyvalg for statusforespørsel og konfigurasjon av omformeren:

Symbol	Funksjon
	Innstillinger Omformer
	Statusforespørsel og informasjon om nettilførsel (AC-side)
	Statusforespørsel om husets forbruk
	Statusforespørsel om batteriets lade- og utladningskapasitet

Symbol	Funksjon
	Statusforespørsel PV-generatorer (DC-side)

## 9.2 Omformermensyer

### 9.2.1 Meny – Innstillinger/Informasjon

Under «Innstillinger/Informasjon» konfigureres omformeren og tilleggskomponenter (f.eks. energimåler).

#### Grunninnstilling

Innstilling av generelle parametere.

Parameter	Forklaring
Språk	Valg av menyspråk
Omformernavn	Inntasting av omformernavnet. Tegnene a-z, A-Z, 0-9 og «-» er tillatt for navneendring. Omlyd, mellomrom eller spesialtegn er ikke tillatt. Nettleserforbindelsen til webserveren kan opprettes med det nye navnet etter navneendringen. Tilgang via serienummer er imidlertid fortsatt mulig.
Dato og klokkeslett	Innlegging av klokkeslett og dato. Innstilling av tidssone Aktivere/deaktivere eller automatisk tidsbestemmelse. NTP-serveren kan konfigureres via webserveren.

#### Kommunikasjon

Innstilling av kommunikasjonsparametere for omformerens Ethernet-tilkobling.

##### INFORMASJON

Som standard er alternativet «Automatisk» aktivert. Dette betyr at omformeren henter IP-adressen sin fra en DHCP-server eller genererer en IP-adresse automatisk.

Hvis omformeren ikke tildeles en automatisk IP-adresse via en DHCP-server, kan omformeren konfigureres **manuelt** via punktet **Manuell**.

De nødvendige dataene for konfigurasjonen, som IP-adresser, ruteradresser osv., finner du på ruteren/gatewayen din.

Parameter	Forklaring
Nettverk IPv4	<p>Aktivering av nettverksprotokollen og konfigurasjonen av omformerens nettverkgrensesnitt (Ethernet).</p> <p>Som standard er alternativet <b>Automatisk</b> aktivert.</p> <p>Ved manuell konfigurasjon må de tilsvarende parameterverdiene angis.</p> <p>Innstilling av DNS-server:</p> <p>Som standard er alternativet <b>Automatisk</b> aktivert.</p> <p>Ved manuell konfigurasjon må de tilsvarende parameterverdiene angis.</p>
WLAN-innstillinger	<p>Innstilling av kommunikasjonsparametere for en WLAN-tilkobling til omformereren.</p> <p>Omformereren tilbyr her ulike muligheter.</p> <p><b>WLAN-modus: WLAN av</b></p> <p>WLAN-grensesnittet til omformereren er deaktivert.</p> <p><b>WLAN-modus: Tilgangspunkt</b></p> <p>Omformereren tilbyr et WLAN-tilgangspunkt. Via dette kan f.eks. en PC eller smarttelefon logges på omformereren for konfigurering eller overvåking av omformereren.</p> <p><b>SSID:</b> Visning av omformerens SSID. SSID består av <b>KOSTAL_</b> og serienummeret til omformereren, f.eks. <b>KOSTAL_91109ADE00053</b>.</p> <p><b>SSID synlig:</b> SSID-en er synlig for andre enheter når de søker etter WLAN.</p> <p><b>Kryptering:</b> Valg av WLAN-kryptering.</p> <p><b>Passord:</b> Innlegging av passord. Standard er passordet artikkelnummeret som finnes på typeskiltet.</p> <p><b>Radiokanal:</b> Valg av radiokanal. Standardinnstillingen er «Auto».</p>

Parameter	Forklaring
	<p><b>WLAN-modus: Klient</b></p> <p>Omformeren er en WLAN-klient og kan kobles til en WLAN-gateway i det lokale hjemmenettverket. I så fall trenger du ikke lenger å opprette en LAN-tilkobling.</p> <p><b>Tilgjengelige nettverk:</b> Trykk på knappen for å søke etter tilgjengelige nettverk i omgivelsene til omformeren. Deretter vises de tilgjengelige nettverkene i omgivelsene til omformeren. Velg det lokale nettverket som omformeren skal kobles til.</p> <p><b>SSID:</b> Hvis det ønskede nettverket ikke vises, kan det skyldes at nettverket er konfigurert som usynlig. I så fall kan du skrive inn nettverksnavnet selv.</p> <p><b>Passord:</b> Skriv inn passordet til WLAN-nettverket.</p>
WLAN IPv4	<p>Konfigurasjon av omformerens WLAN-nettverksgrensesnitt. Via denne IP-adressen kan webserveren på omformeren åpnes hvis det er en WLAN-tilkobling til omformeren.</p> <p>Som standard er alternativet <b>Automatisk</b> aktivert.</p> <p>Ved manuell konfigurasjon må de tilsvarende parameterverdiene angis.</p> <p>Innstilling av DNS-server:</p> <p>Som standard er alternativet <b>Automatisk</b> aktivert.</p> <p>Ved manuell konfigurasjon må de tilhørende parameterverdiene angis.</p>
Nettverksbro	<p>WLAN-LAN-broen kan brukes i WLAN-modusene <b>Access Point</b> og <b>Client</b>. Dermed kan flere enheter kobles til LAN-grensesnittet på omformeren, som fungerer som WLAN-LAN-bro. Dataene sendes deretter videre via WLAN-grensesnittet til ruter og videre til Internett. Enheter som er koblet til omformeren, må ikke være koblet til en annen DHCP-server som de kan motta nettverksdata (f.eks. IP-adresser) fra.</p>
Modbus SunSpec (TCP)	Aktivering av Modbus SunSpec (TCP)-protokollen

Parameter	Forklaring
WLAN-tilkoblingskode	<p><b>MERK! Først må WLAN-tilgangspunktet i omformereren aktiveres.</b></p> <p>Via dette meny punkt vises QR-koden for omformerens tilgangspunkt.</p> <p>Den direkte tilkoblingen kan brukes til å koble smarttelefonen til omformereren.</p> <p>Deretter kan du åpne webserveren på omformereren via en nettleser ved å skrive inn omformerens IP-adresse 192.168.67.1. IP-adressen vises også på omformerens display.</p>
Konfigurasjon av EEBus	<p>Via dette meny punkt kan du aktivere EEBus-protokollen på omformereren.</p> <p><b>Enheter</b> Visning av enheter som det er opprettet en EEBus-forbindelse med.</p> <p><b>EEBus QR-kode</b> QR-koden inneholder all viktig informasjon om enheten for å koble den til andre EEBus-kompatible enheter.</p>

## Solar Portal

Innstilling av Solar Portal-konfigurasjonen. Hvis Solar Portal skal brukes, sendes loggdataene og hendelsene til Solar Portal.

Parameter	Forklaring
Solar Portal	Valg av Solar Portal.
Bruk portal	Aktiver for å starte sending til et Solar Portal.

Parameter	Forklaring
Fjernadgang	<p>For å få hjelp ved feil eller fjernkonfigurering må fjernadgangen til omformeren være aktivert. Support eller en installatør kan deretter få tilgang til enheten via <b>KOSTAL Solar Portal</b> og løse problemer på avstand.</p> <p><b>Inaktiv:</b> Fjernadgangen er deaktivert (standardinnstilling)</p> <p><b>Aktiv:</b> Fjernadgangen er aktivert.</p> <p><b>Aktiver i 24 timer:</b> Fjernadgangen aktiveres for denne perioden og deaktiveres deretter automatisk.</p> <p><b>Aktiver permanent:</b> Fjernadgangen aktiveres permanent. Tilgangen kan sperres igjen via deaktiver.</p>

## Enhetsinformasjon

Gir informasjon om installerte versjoner av omformeren.

Parametere	Forklaring
Artikkelnummer	Artikkelnummer for omformeren
Serienummer	Serienummer for omformeren
Nominell effekt	Maksimal nominell effekt for omformeren
Maskinvare	Maskinvareversjon
MC	Hovedkontrollerversjon
IOC	Input-Output-Controller-versjon
SW	Programvareversjon
Landets retningslinjer	Landretningslinjer valgt for omformeren
Maks. nettilførsel	Innstilt maksimal effekt som kan mates inn i det offentlige nettet
Isolasjonsmotstand	Målt verdi for isolasjonsmotstanden
Energi i nettdrift	Visning av kWh som er matet inn i husets nettverk i nettverksdrift.
Driftstid i nettdriften	Antall timer i nettdriften
Energi i backup-drift	Visning av kWh som er matet inn i husets nettverk i backup-drift.

Parametere	Forklaring
Driftstid i backup-drift	Antall timer i backup-drift. Vær oppmerksom på maksimalt antall driftstimer i backup-drift. Etter <b>5000 timer</b> i backup-drift utløper garantien, da belastningen på komponentene i omformeren er betydelig høyere i øy-drift enn i nettdrift.

### Tilleggsopsjoner

Denne funksjonen kan brukes til å aktivere tilleggsutstyr/funksjoner for omformeren.

Parameter	Forklaring
Aktiver alternativ	Innlegging av en aktiveringskode, f.eks. for tilkobling av et batteri. Denne må først kjøpes i nettbutikken ( KOSTAL Solar Webshop ).
Aktiverte alternativer	Oversikt over alternativer som for øyeblikket er aktivert i omformeren

#### INFORMASJON

Aktiveringskoden kan kjøpes via KOSTAL Solar Webshop.

Du finner butikken på KOSTAL Solar Terminal eller via følgende lenke: [shop.kostal-solar-electric.com](http://shop.kostal-solar-electric.com)

### Service meny

Via service-menyen på omformeren kan installatøren eller en erfaren bruker foreta innstillinger på omformeren.

#### INFORMASJON

Innstillingene i servicemenyen avhenger av den installerte omformersoftwaren og kan avvike fra beskrivelsen her.

Noen meny punkter kan også utføres uten servicepassord. Disse punktene bør imidlertid kun utføres av erfarne brukere, da omformeren ellers kan slutte å fungere som den skal.

For at hele servicemenyen skal vises, må en installatør be om en kode via serviceavdelingen til omformervirksomheten.

Koden tastes inn via menypunktet **Service Code Input**.

Etter at servicekoden er tastet inn og bekreftet, vises flere servicemenyvalg.

Parameter	Forklaring
<b>Service Code Input</b>	Innføring av servicekoden av en installatør og aktivering av de ekstra menyvalgene. Installatører kan få tak i servicekoden via vår serviceavdeling.
<b>Viftestest</b>	Start viftestest
<b>Tilbakestill innstillinger</b>	Tilbakestill omformeren til fabrikkinnstillingene. Følgende innstillinger tilbakestilles: Språk, omformernavn, dato/klokkeslett, nettverksinnstillinger, protokoll, loggdata og Solar Portal.
<b>Hendelsesliste</b>	Visning av de 10 siste hendelsene med dato. Ved å velge en hendelse og trykke på «OK»-knappen, vises en detaljert oversikt over hendelsen.
<b>Omstart av enheten</b>	Start omformeren på nytt.
<b>Systemanalyse</b>	Visning av testene som er utført ved oppstart og aktuelle hendelser. Informasjon om testene og meldingene finner du på  <b>Meny - Service - Systemanalyse, Side 245.</b>

### Ekstra menypunkter etter innføring av servicekode

Parameter	Forklaring
<b>Nettilkobling</b>	<ul style="list-style-type: none"> <li>■ <b>Maksimal nettilførsel</b> Innstilling av maksimal innmatings-effekt. Spesifikasjoner for dette angis vanligvis av energileverandøren (f.eks. en reduksjon til 60 %). Standardverdien er omformerens maksimale effekt.</li>   <li><b>MERK! Feilaktige innstillinger på grunn av manglende fagkunnskap. Anleggsoperatøren er ansvarlig for riktig innstilling av effektbegrensningen. Nettoperatøren din kan opplyse deg om den tillatte effekten for anlegget ditt. Vi anbefaler at du lar installatøren din foreta alle innstillinger.</b></li>   <li>■ <b>Energimåler</b> Valg av installert energimåler i husteknikken.</li>   <li>■ <b>Sensorposisjon</b> Valg av posisjon for energimåleren i husteknikken (nettilkobling eller husforbruk).</li> </ul>
<b>Tilbakestill landretningslinje</b>	<p>Tilbakestill landinnstillingen. Etter tilbakestillingen starter omformeren oppstartsassistenten etter en omstart.</p> <p><b>MERK! Hvis omformeren ikke starter på nytt av seg selv, må du slå av omformeren via DC-bryteren og i tillegg via AC-ledningsbryteren. Vent i 10 sekunder og slå den deretter på igjen i omvendt rekkefølge.</b></p>
<b>Bytt driftsmodus</b>	<p>Visning av valgte systemkomponenter.</p> <p>Når <b>andre driftsmodus</b> velges, starter oppstartsassistenten på nytt. Deretter kan nye systemkomponenter, for eksempel en batteri eller en backup-enhet, legges til.</p>

## Oppdateringsmeny

Via oppdateringsmenyen kan du angi oppdateringsmetoden for programvareoppdateringen eller installere oppdateringer manuelt.



### INFORMASJON

Den nyeste oppdateringen finner du i nedlastingsområdet for produktet på vår hjemmeside <https://www.kostal-solar-electric.com>.

Parametere	Forklaring
Systemoppdatering	<p>Valg av systemoppdateringsmetode (programvareoppdatering) for omformereren.</p> <ul style="list-style-type: none"> <li>■ <b>Manuelle oppdateringer</b> Oppdateringen må utføres manuelt.</li> <li>■ <b>Informere om nye oppdateringer</b> Omformereren sjekker med jevne mellomrom om det er ny programvare tilgjengelig. Dette signaliseres via programvareoppdateringssymbolet på omformereren eller på webserveren. Deretter må installasjonen startes manuelt.</li> <li>■ <b>Automatiske oppdateringer</b> Omformereren sjekker med jevne mellomrom om det er ny programvare tilgjengelig, og installerer denne automatisk. Denne innstillingen anbefales.</li> </ul>
Sjekk for oppdateringer	<p>Det søkes etter aktuelle oppdateringer hos produsenten. Hvis en ny oppdatering er tilgjengelig, vises denne og kan deretter installeres.</p>

## 9.2.2 Meny – AC-side (nett)

Viser gjeldende verdier for AC-siden.

### Aktuell AC-effekt

Visning av gjeldende effektdata for nett-siden (AC) og hvordan disse er fordelt på fasene.

Parameter	Forklaring
Fase x	Spenning, strømstyrke og effekt per fase som mates inn i eller tas ut av det offentlige nettet.

### Avkastningsoversikt

Angir energien som er produsert av PV-generatorene.

Parameter	Forklaring
Dag	Inntjeningsverdier for den aktuelle dagen (0 til 24 timer)
Måned	Inntektsverdier for den aktuelle måneden (01. til 31.)
År	Inntektsverdier for inneværende år (01.01. til 31.12.).
Totalt	Samlet avkastning siden oppstart

### Nettparametere

Viser de aktuelle nettparametere for omformeren.

Parameter	Forklaring
Aktuell nettfrekvens [Hz]	Nettfrekvens
Aktuell cos phi	Aktuell effektfaktor (cos phi)
Aktuell effekt	Effekt som omformeren mater inn i husnettet
Effektbegrensning til [W]	Gjeldende innstilling for effektbegrensning

### 9.2.3 Meny – Husets forbruk

Viser husets strømforbruk og hvilke kilder som dekker dette forbruket (solcelleanlegg, batteri eller det offentlige strømmettet).

#### **i** INFORMASJON

For at husholdningsforbruket skal kunne vises, må det være installert en kompatibel energimåler i husets nettverk.

#### **i** INFORMASJON

En liste over **godkjente energimålere** og deres bruksformål finner du i nedlastingsområdet for produktet på vår hjemmeside under [www.kostal-solar-electric.com](http://www.kostal-solar-electric.com)

#### Aktuelt forbruk i huset

Parameter	Forklaring
Forbruk	Aktuell husholdningsforbruk
Fra PV	Andel av husholdningens forbruk som dekkes av PV
Fra nettet	Andel av husholdningens forbruk som dekkes av det offentlige nettet
Fra batteri	Andel av husholdningens forbruk som dekkes av batteriet

#### Daglig forbruk

Parameter	Forklaring
Forbruk	Husholdningsforbruk for den aktuelle dagen
Fra PV	Andel av husholdningsforbruket som ble dekket av PV
Fra nettet	Andel av husholdningens forbruk som ble dekket av det offentlige nettet
Fra batteri	Andel av husholdningens forbruk som ble dekket av batteriet

## Månedlig forbruk

Parameter	Forklaring
Forbruk	Husholdningsforbruk for inneværende måned
Fra PV	Andel av husholdningsforbruket som ble dekket av PV
Fra nettet	Andel av husholdningens forbruk som ble dekket av det offentlige nettet
Fra batteri	Andel av husholdningens forbruk som ble dekket av batteriet

## Selvforsyningsgrad

Selvforsyningsgraden angir hvor stor andel av husets totale energibehov som er dekket av egenprodusert solcelleenergi. Jo høyere verdien er, desto mindre energi har man måttet kjøpe fra energileverandøren.

Parametere	Forklaring
Dag	Visning for den aktuelle dagen (0 til 24)
Måned	Visning for den aktuelle måneden (01. til 31.)
År	Visning for inneværende år (01.01. til 31.12.)
Totalt	Visning siden første igangsetting

## Egenforbruksandel

Andelen egenforbruk viser forholdet mellom egenforbruket og den totale energien som er produsert av solcelleanleggene.

Parameter	Forklaring
Dag	Visning for dagens dato (begynner kl. 00 til 24)
Måned	Visning for den aktuelle måneden (begynner 01. til 31.)
År	Visning for inneværende år (begynner 01.01. til 31.12.)
Totalt	Visning siden første igangsetting

## 9.2.4 Meny – PV-generator (DC-side)

Visning av aktuelle verdier for PV-generatorene.

### Aktuell DC-effekt

Visning av generert spenning, strømstyrke og energi fra PV-generatorene per DC-inngang.

Parameter	Forklaring
DC1	Visning av generert spenning, strømstyrke og effekt fra PV-generatorene for DC-inngang 1
DC2	Visning av generert spenning, strømstyrke og effekt fra PV-generatorene for DC-inngang 2
DC3	Visning av generert spenning, strømstyrke og effekt fra PV-generatorene for DC-inngang 3. Hvis det er koblet en batteri til DC-inngang 3, vises denne ikke.

## 9.2.5 Meny – Batteri

Viser gjeldende batteriverdier.

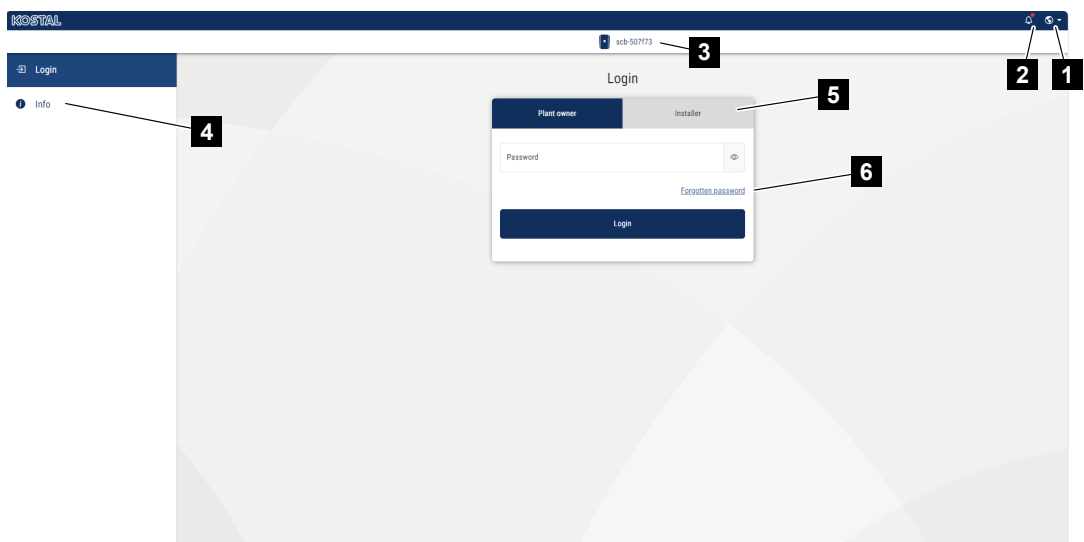
### Batteristatus

Når et batteri er koblet til omformeren, vises de aktuelle verdiene for batteriet.

Parameter	Forklaring
Ladestatus	Viser batteriets ladetilstand (kun når batteriet er tilkoblet).
Spennning	Viser batteriets spenning.
Ladestrøm/utladestrøm	En ladestrøm indikerer at batteriet lades. En utladningsstrøm indikerer at batteriet blir utladet.
Antall sykluser	Angir batteriets ladingssykluser.

## 9.3 Omformers nettserver

### 9.3.1 Åpne webserver

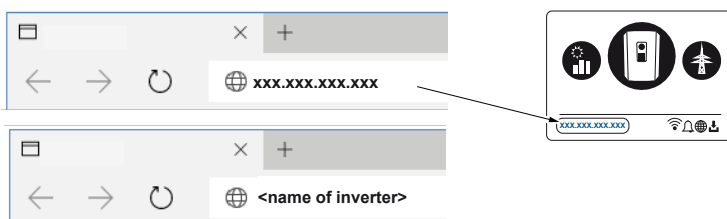


- 1 Valg av språk
- 2 Omformer Varsler (f.eks. statusmelding Solar Portal-tilkobling) og hendelser. Ny
- 3 Navn på omformeren
- 4 Forespørsel om enhetsinformasjon
- 5 Logg inn som anleggsoperatør eller installatør
- 6 Tilordne nytt passord for webserver

Webserveren utgjør den grafiske grensesnittet mellom omformeren og brukeren. Selv uten å logge inn får du her informasjon om solcelleanlegget ditt. Dette inkluderer for eksempel enhetsinformasjon og aktuelle meldinger eller hendelser fra omformeren.

Webserveren åpnes via en nettleser (f.eks. Microsoft Edge, Firefox eller Google Chrome) på omformeren. For dette må begge enhetene være i samme nettverk. For å åpne webserveren kan du bruke hvilken som helst enhet (f.eks. en PC, smarttelefon eller nettbrett) som har en nettleser.

Skriv inn IP-adressen eller navnet på omformeren i nettleseren. IP-adressen til omformeren vises på displayet til omformeren.



Via **Login** kan en bruker logge seg på webserveren som **anleggsoperatør** eller **installatør**.

## 9. Brukergrensesnitt og menyer

For å logge inn som **anleggsoperatør** trenger du et passord, som må opprettes ved første innlogging via knappen **Glemt passord**. I tillegg trenger du hovednøkkelen fra typeskiltet.

The image shows three components related to the login process for an installer:

- Login screen (Plant owner / Installer):** A form with a 'Password' field, a 'Forgot password' link, and a 'Login' button.
- Reset password screen:** A form with fields for 'Master Key', 'New password', and 'Repeat new password', a 'Save' button, and a password strength indicator: 'The password must be at least 8 characters long and contain lower case letters, upper case letters, numbers and special characters.'
- KOSTAL SOLAR ELECTRIC PLENTICORE X G3 typesheet:** A technical specification sheet for the solar inverter. It includes technical data (DC/AC input/output, voltages, currents, power), safety warnings, and a QR code. A red box on the typesheet highlights the 'Master key: XXXXXXXXXXXX'.

For å logge inn som **installatør** trenger du hovednøkkelen fra typeskiltet på omformeren og servicekoden din, som du kan be om via vår service.

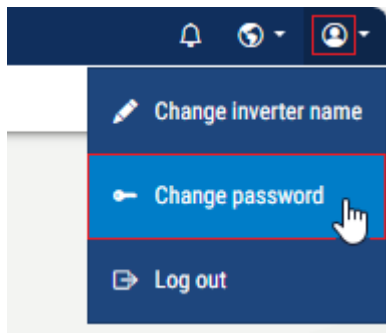
The image shows two components related to the login process for an installer:

- Login screen (Plant owner / Installer):** A form with a 'Master Key' field, a 'Service code' field, a checkbox for 'I have read the danger notices and disclaimer of liability and accept them.', and a 'Login' button.
- KOSTAL SOLAR ELECTRIC PLENTICORE X G3 typesheet:** A technical specification sheet for the solar inverter. A red box on the typesheet highlights the 'Master key: XXXXXXXXXXXX'.

## Endre webserverpassord for anleggsoperatører

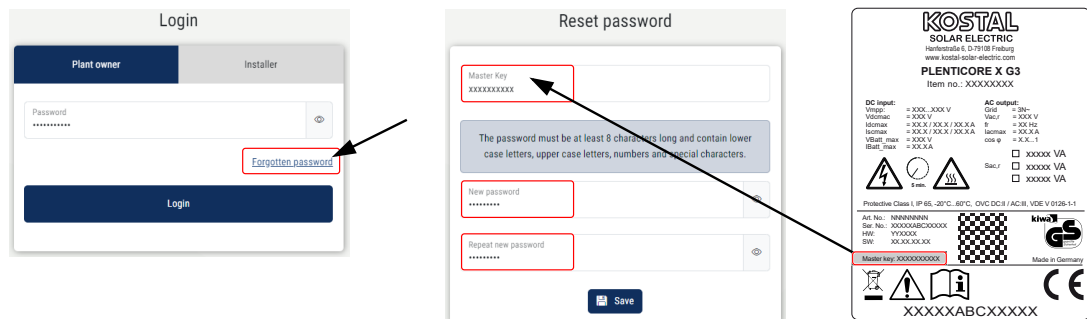
Etter pålogging på webserveren kan passordet for pålogging som anleggsoperatør endres. For å gjøre dette, velg menyunktet **Endre passord** øverst til høyre i det personlige området.

Passordet må bestå av minst 8 tegn og inneholde følgende tegn: små bokstaver (a–z), store bokstaver (A–Z), tall (0–9) og spesialtegn.



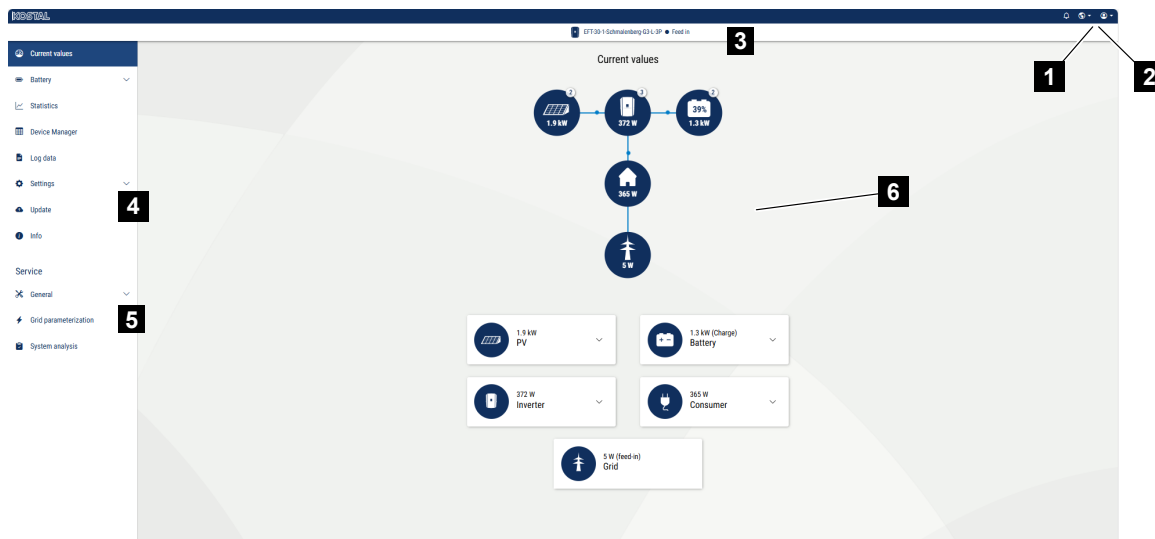
## Glemt passord for webserver for pålogging som anleggsoperatør

Hvis du har glemt passordet for pålogging, kan du få tildelt et nytt passord når du logger inn som anleggsoperatør.



1. Velg punktet **Glemt passord**.
2. Skriv inn master-nøkkelen til omformeren fra typeskiltet
3. Opprett nytt passord.
4. Gjenta passordet
5. Bekreft inntastingen ved å velge **Lagre**.

## 9.3.2 Startskjerm



- 1 Pålogget bruker
- 2 Logg ut/avslutt på webserveren. Endre passord.
- 3 Omformerens status
- 4 Omformermenyer
- 5 Omformermenyer for eksperter og installatører
- 6 Effektstrømdiagram

### **i** INFORMASJON

Etter at du har logget inn som anleggsoperatør eller installatør, kan du velge mellom forskjellige meny punkter. Avhengig av brukerrollen kan forskjellige meny punkter redigeres.

På grunn av forskjellige programversjoner kan meny punktene som er beskrevet her variere.

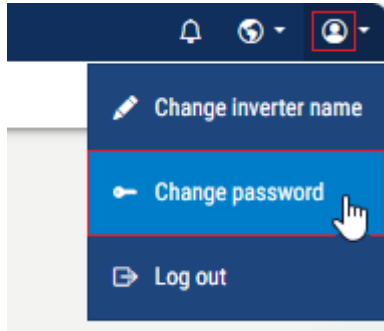
### **i** INFORMASJON

Hvis omformeren er konfigurert som MDC-klient, kan MDC-vertsomformeren åpnes via lenken «***Denne enheten styres av en annen omformer*** ».

Via webserveren kan brukeren få vist de viktigste opplysningene, øyeblikksverdiene, hendelsene og versjonsstatusene til omformeren.

### Webservermenyer i toppteksten

Følgende menyer er tilgjengelige for brukeren i webserveren i den øverste menylinjen.



#### ■ Meldinger/hendelser

Via klokkesymbolet i den øverste menylinjen kan du få tilgang til alle meldinger og hendelser som finnes i omformeren. Hvis det er nye meldinger, vises dette med en rød prikk ved siden av klokkesymbolet. Ved å klikke på en hendelsesmelding kan du få mer informasjon om hendelsen.

#### ■ Språkinstilling

Velg språket du ønsker å vise menyene på her.

#### ■ Personlig område

- **Endre omformernavn:** **Via** dette menypunktet kan du endre omformernavnet. Navnet kan være 1–63 tegn langt og inneholde bokstaver, tall eller «-». Omformernavnet må ikke begynne med «-».
- **Endre passord:** **Etter at** du har logget deg på omformeren, kan du endre passordet via menypunktet for webserveren i øverste linje. Passordet må bestå av minst 8 tegn og inneholde følgende tegn: små bokstaver (a–z), store bokstaver (A–Z), tall (0–9) og spesialtegn.
- **Logg av:**  
Via dette menypunktet kan du logge av webserveren.

### Webserver-menyer i sidefeltet

Følgende menyer er tilgjengelige for brukeren på webserveren:

#### ■ Øyeblikksverdier

:Effektflytdiagram og visning av aktuelle effektverdier for solcelleanlegg, omformer, batteri, forbrukere og nett. Detaljert informasjon kan vises ved å utvide de respektive områdene. Hvis andre MDC-klient-enheter er koblet til MDC-vert-omformeren, vises effektverdiene også her. For MDC-klient-omformere vises ikke effektflytdiagrammet.

#### ■ Batteri

Via disse menyene kan informasjon om omformerens batteri vises eller batteriet konfigureres. Noen menyene kan kun konfigureres med servicekode av installatøren.

#### ■ Statistikk

Gir informasjon om inntjeningsdata for omformeren for periodene dag, måned, år eller totalt.

#### ■ Enhetsbehandling

Hvis omformeren er konfigurert som Multi Device Control-vert (MDC-vert), vises menyen **Enhetsadministrator**. Via dette menyene kan du legge til og administrere alle enheter som befinner seg i samme nettverk som MDC-vert-omformeren og som skal styres av denne. Via Multi Device Control (MDC) kan kompatible enheter som finnes i samme anlegg styres og visualiseres. Dette kan være omformere, batterier og andre enheter. Det er for eksempel mulig å styre batteriladingen til andre KOSTAL-omformere eller effektbegrensningen ved nettkoblingspunktet. Alle omformere som er konfigurert her, vises deretter i effektflytdiagrammet.

#### ■ Loggdata

Her kan loggdataene til omformeren lastes ned samlet eller for en begrenset periode.

#### ■ Innstillinger

Via disse menyene kan du konfigurere grunninnstillingene til omformeren (f.eks. omformernavn, nettverksinnstillinger, innstillinger for kompensasjon, forespørsel om loggdata).

#### ■ Oppdatering

Via disse menyene kan omformeren oppdateres via en programvareoppdatering, og systemoppdateringsmetoden kan konfigureres, f.eks. til automatiske oppdateringer.

#### ■ Info

På informasjonssiden kan brukeren vise hendelser som er lagret i omformeren, samt versjonene (f.eks. SW, MC, IOC, HW) av omformeren. Denne informasjonen er også tilgjengelig uten å logge på webserveren.

### ■ **Service – Generelt**

Via disse menypunktene kan installatøren konfigurere omformerens maskinvare (f.eks. aktiv effektreduksjon eller aktivering av tilleggsopsjoner). Noen menypunkter kan også konfigureres av anleggsoperatøren uten servicekode (f.eks. begrensning av aktiv effekt, skyggestyring).

### ■ **Service – Nettparametrisering**

Via disse menypunktene kan installatøren konfigurere parametrene til omformerens, f.eks. blind effekt eller spesielle nettinnstillinger som er angitt av energileverandøren.

### ■ **Systemanalyse**

Under menypunktet Systemanalyse finner du en oversikt over testene og hendelsene som ble utført ved igangkjøring eller oppstart av omformerens.

### 9.3.3 Meny - Aktuelle verdier

#### Effektstrømdiagram

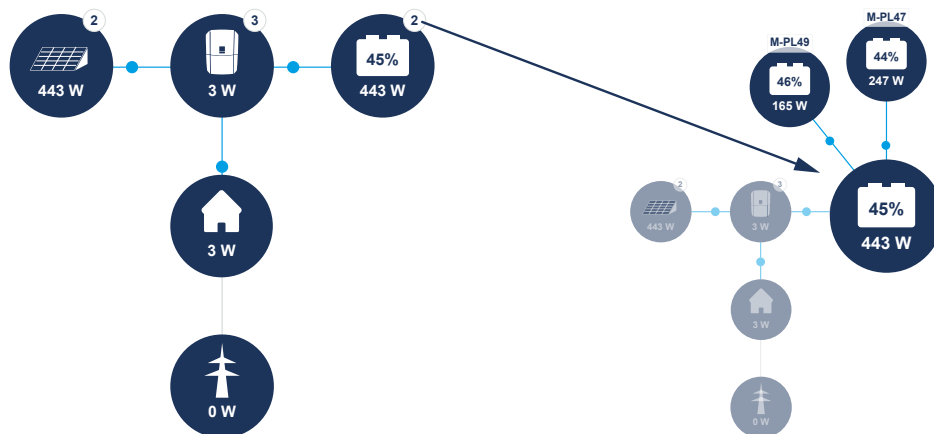
Effektstrømdiagrammet viser energistrømmene i solcelleanlegget.

Hvis det finnes MDC-kompatible enheter i anlegget og disse er konfigurert i **enhetsbehandleren** til MDC-host-omformeren, vises disse som en sum i effektflytdiagrammet.

Et klikk på det enkelte ikonet viser detaljer om de kompatible enhetene som er koblet til MDC-host-omformeren.

Effektstrømdiagrammet er ikke tilgjengelig for MDC-klient-omformere, da summen av alle kompatible MDC-effekter vises samlet i MDC-vert-omformeren.

MDC-klient-enheter kobles til MDC-vert-omformeren via enhetsbehandleren.



Brukeren kan få vist de aktuelle ytelsesverdiene for solcelleanlegget (DC), omformeren, batteriet, forbrukerne og nettet. Detaljert informasjon kan vises ved å utvide de respektive områdene.

Hvis andre MDC-klient-enheter er koblet til omformeren, vises disse også her.

#### PV-generator

Visning av generert spenning, strømstyrke og energi fra PV-generatorene per DC-inngang.

Parameter	Forklaring
<b>DC-inngang x</b>	Visning av generert spenning, strømstyrke og effekt for PV-generatorene per DC-inngang.
<b>Effekt</b>	Hvis omformeren er konfigurert som MDC-vert, vises her effekten fra andre omformere som er koblet til MDC-verten via enhetsadministratoren.

## Omformer

Viser omformerens aktuelle status og de aktuelle ytelsesdataene for nettssiden (AC), samt hvordan energien er fordelt på fasene.

Parameter	Forklaring
<b>Status</b>	Driftsstatus for omformeren. Mer informasjon om dette finner du på <a href="#">☑ Driftsstatus (display), Side 152</a>
<b>Digitale innganger</b>	Signalstatus for tilkoblingsklemmen Digital grensesnitt for rundstyringmottaker (inngang 1–4). Displayet viser om tilførselen, f.eks. fra energileverandøren eller et eksternt batteristyringssystem, for øyeblikket er begrenset. Innstillinger, f.eks. for brukerdefinert reduksjon av aktiv/blind effekt, kan gjøres under <b>Service &gt; Generelt &gt; Digitale innganger</b> . <a href="#">☑ Hvorfor effektstyring?, Side 283</a>
<b>Utgangseffekt</b>	Viser hvor mye effekt omformeren mater inn i husets strømnett.
<b>Nettfrekvens</b>	Viser gjeldende nettfrekvens.
<b>Cos phi</b>	Viser gjeldende effektfaktor (cos phi).
<b>Regulering til</b>	Viser den aktuelle innstillingen for effektbegrensning. Ved installert energimåler (f.eks. en KOSTAL Smart Energy Meter) i husnettet og innstilt effektbegrensning, skjer det en dynamisk begrensnig av den effektive effekten under hensyntagen til husets forbruk. Det betyr at i tillegg til den innstilte effektbegrensningen, legges husets forbruk til inntil den maksimale effektgrensen for omformeren.
<b>Fase x</b>	Viser effektverdiene per fase (x = 1, 2 eller 3)
<b>Utgangseffekt (flere omformere)</b>	Hvis omformeren er konfigurert som MDC-vert, vises effekten fra andre omformere som er koblet til MDC-verten via enhetsadministratoren her.

## Batteri

Hvis en batteri er koblet til omformeren og DC-inngangen for denne er aktivert, vises batteriets aktuelle verdier.

## **i** INFORMASJON

Hvis alle verdiene er null, er batteriet i hvilemodus. Batteriets status kan vises under **Aktuelle verdier > Omformer**.

Parameter	Forklaring
Status	<p><b>Lading:</b> Batteriet lades.</p> <p><b>Utlading:</b> Energi tas ut av batteriet.</p>
Batteristatus	<p><b>Normal:</b> Normal tilstand</p> <p><b>Utjevningslading:</b> Batteriet lades opp fra strømmettet for å beskytte det.</p> <p><b>Dypavladningsbeskyttelse:</b> Batteriet lades fra nettet for å beskytte det mot dypavladning.</p> <p><b>Ekstern batteristyring:</b> Batteriet styres via en ekstern kontroll.</p> <p><b>Batteri hvilemodus:</b> Hvis batteriets ladetilstand faller under den konfigurerte min. SoC, vises denne statusen og batteriet kobles fra systemet. Så snart det er tilstrekkelig overskuddskraft fra solcelleanlegget tilgjengelig, avsluttes hvilemodus og batteriet kobles til igjen.</p> <p><b>Servicelading:</b> Servicelading kan kun startes av installatøren.</p>
Spenning	Viser batteriets lade-/utladingsspenning.
Strøm	Viser batteriets lade-/utladestrøm.
Effekt	Viser batteriets lade-/utladingseffekt.
Ladestatus	Viser batteriets ladetilstand i %.
Ladingssykluser	Angir batteriets ladingssykluser.

## Forbruk

Visning av det aktuelle forbruket i huset og kildene som dekker dette forbruket.

Parametere	Forklaring
<i>Husforbruk</i>	Viser det aktuelle forbruket i huset.
<i>Dekkes av</i>	Viser kilden som det aktuelle forbruket i huset dekkes av.

### Nett

Viser de aktuelle ytelsesdataene for nettet (AC).

Parameter	Forklaring
<i>Nett</i>	<b>Innmatning:</b> PV-energi mates inn i det offentlige nettet. <b>Forbruk:</b> Energi hentes fra det offentlige nettet for å dekke husholdningens forbruk.

### 9.3.4 Meny - Batteri

Når en batteri er koblet til omformeren, kan informasjon hentes eller konfigureres via batteriet.

#### Batteribruk

- Konfigurasjon av batteribruk, f.eks. dynamisk strømtariff eller tidsstyrt batteribruk.

#### Batteriinnstillinger

- Innstilling av batteristyringen (kun mulig via servicekode for installatør).
- Konfigurasjon av batteriets ladetilstand.
- Konfigurasjon av sikkerhetskopiering (bare mulig hvis en sikkerhetskopieringsbryter er installert og valgt under installasjonen).
- Andre batteriinnstillinger: Batteristyring, intelligent batteristyring, lagring av overskuddsstrøm.
- Utvidede batterialternativer (kun mulig via servicekode for installatør).

#### Batteriinfo

- Henting av batterisystemdata.
- Generere batteriloggdata (kun med KOSTAL HELIVOR HV-batteri).
- Last ned batteriloggdata (kun med KOSTAL HELIVOR HV-batteri).

### Batteribruk

Dette menyvalget vises ikke på omformere som er konfigurert som MDC-klienter. Styringen utføres av omformeren som er konfigurert som MDC-vert.

Når et batteri er koblet til omformeren, kan bruken av batteriet konfigureres her.

Følgende muligheter for optimalisering av batteribruk er tilgjengelige:

Parameter	Forklaring
<i>Ingen optimalisering</i>	Batteriet brukes normalt til lading og utlading. Alle andre innstillinger må gjøres under batteriinnstillingene.

Parameter	Forklaring
<b>Tidsstyrt batteribruk</b>	<p>Det er tidspunkter hvor strømkostnadene er relativt høye (ulike tariffmodeller). Derfor kan det være fornuftig å tillate utlading av batteriet i disse periodene og tillate lading utenfor disse periodene.</p> <p>Tidspunktene som er angitt her, kan overstyres av innstillinger fra et aktivert eksternt batteristyringsystem.</p> <p><b>Ingen begrensning:</b> Det er ikke angitt noen betingelser for denne perioden.</p> <p><b>Batterilading sperret, utlading ved husholdningsbehov tillatt:</b> Batteriet lades ikke i denne perioden. Det er imidlertid tillatt å lade ut batteriet ved husholdningsbehov.</p> <p><b>Batteriutlading blokkert, lading tillatt ved energioverskudd:</b> Batteriet lades ikke i denne perioden. Så snart det er energioverskudd, lades batteriet.</p> <p><b>MERK! Vær oppmerksom på om lokale retningslinjer tillater lading av lagringsenheten fra det offentlige strømnettet. Spør installatøren din hvis du er i tvil.</b></p> <p><b>Batterilading til xxx % SoC med maks. xxx W nettforbruk, batteriutlading ved husholdningsbehov:</b> Batteriet lades i denne perioden. Energien hentes fra det offentlige nettet med den innstilte verdien for nettforbruk, frem til den innstilte verdien SoC. Dette kan være fornuftig hvis du har en spesielt gunstig nettforbrukstariff på bestemte tidspunkter. Det er imidlertid tillatt å tømme batteriet ved husholdningsforbruk.</p> <p><b>Batterilading til xxx % SoC med maks. xxx W nettforbruk, ingen batteriutlading ved husholdningsforbruk:</b> Batteriet lades i denne perioden. Dermed hentes energi fra det offentlige nettet med den innstilte verdien for nettforbruk frem til den innstilte SoC-verdien. Dette kan være fornuftig hvis du har en spesielt gunstig nettforbrukstariff på bestemte tidspunkter. Det er imidlertid ikke tillatt å tømme batteriet ved husholdningsforbruk.</p>

Parameter	Forklaring
<b>Dynamisk strømtariff</b>	<p>Hvis det brukes en <b>dynamisk strømtariff</b>, kan du her konfigurere hvordan batteriladingen fra nettet skal fungere.</p> <p><b>Region:</b> Valg av land, f.eks. <b>DE</b> for Tyskland.</p> <p><b>Egen strømpris:</b> Angi tilleggsavgiftene fra energileverandøren som kommer i tillegg til børsprisen på strøm. Tilleggsavgiftene kan angis i prosent eller som et fast beløp. Angi også skatter som påløper strømprisen. Under <b>Egen strømpris (Ct/kWh)</b> vises deretter den aktuelle totale strømprisen.</p> <p><b>Grafisk fremstilling av dynamisk strømpris:</b> Den grafiske fremstillingen gir deg en oversikt over den aktuelle og tidligere strømprisen for de siste 7 dagene.</p> <p><b>Ladestrategi:</b> Batteriet lades når de angitte betingelsene er oppfylt. Dette er tilfelle når prisen faller under den fastsatte prisen eller avviker med den angitte prosentverdien fra gjennomsnittlig strømpris. Husets forbruk dekkes først og fremst med PV-effekt, og batteriet lades med den gjenværende effekten. Når betingelsene for lading fra dynamisk strømtariff er oppfylt, hentes den gjenværende ladeeffekten fra det offentlige nettet.</p> <p><b>Batterilading til:</b> Her angir du den maksimale batteriets SoC, opp til hvilket nivå batteriet skal lades fra nettet og med hvilken maksimal effekt. Når betingelsene er oppfylt, lades batteriet i henhold til innstillingene.</p> <p><b>Hindre PV-innmating til nettet ved negativ strømpris:</b> Hvis strømprisen på børsen er negativ, får du som PV-anleggsoperatør vanligvis ingen godtgjørelse for den innmatede strømmen, eller må til og med betale noe. Ved å aktivere denne funksjonen forhindres innmating til det offentlige nettet. Kontakt din energileverandør for å få vite de nøyaktige vilkårene.</p>

## 9. Brukergrensesnitt og menyer

Optimize battery usage with  
Dynamic electricity tariff

Region  
DE

Own electricity price

30.1.2025

Time	Price (Ct/kWh)	Average (Ct/kWh)	Price limit (Ct/kWh)
00	34	39.57	35
01	34	39.57	35
02	34	39.57	35
03	34	39.57	35
04	35	39.57	35
05	36	39.57	35
06	38	39.57	35
07	40	39.57	35
08	42	39.57	35
09	43	39.57	35
10	42	39.57	35
11	40	39.57	35
12	38	39.57	35
13	36	39.57	35
14	35	39.57	35
15	36	39.57	35
16	38	39.57	35
17	45	39.57	35
18	44	39.57	35
19	43	39.57	35
20	42	39.57	35
21	40	39.57	35
22	38	39.57	35
23	35	39.57	35

Charging strategy

Battery charge to: 80 % SoC with max. 1000 W Grid demand

Prevent PV feed-in to the public grid when electricity price is negative

Save

Own electricity price

Enter the values for surcharges and taxes of your electricity tariff as provided by your supplier.

Current market price (Ct/kWh): 17.8

+ Surchage (%) 0

+ Surchage (Ct/kWh) 20.1

+ Taxes (%) 19

Own electricity price (Ct/kWh): 45.1

Charging strategy

Charge battery when  Price below 35 Ct/kWh

Price 10 % below average

### Batteriinnstillinger

Hvis en batteri er koblet til omformeren, kan batteriets funksjon og bruk konfigureres her.

Hvis omformeren er konfigurert som MDC-klient, kan bare batteriets ladetilstand konfigureres på MDC-klientomformeren. Alle andre innstillinger for batteristyring konfigureres ellers på MDC-vertsomformeren.

Parameter	Forklaring
<b>Batteritype</b>	Visning av tilkoblet batteri. Batteritypen blir automatisk registrert.

Parameter	Forklaring
<b>Batteristyring</b> (kun mulig med servicekode)	<p>Batteriet kan styres via et eksternt batteristyringssystem (f.eks. energileverandør). I dette tilfellet styres batteriets lade- og utladningskapasitet via den eksterne leverandøren. Anleggsoperatøren får da for eksempel en godtgjørelse fra den eksterne leverandøren for den leverte energien. <input checked="" type="checkbox"/></p> <p><b>Ekstern batteristyring, Side 292</b></p> <p><b>Internt (standard):</b></p> <p>Den eksterne styringen er deaktivert.</p> <p><b>Eksternt via digital I/O:</b></p> <p>Den eksterne batteristyringen skjer via de digitale inngangene på Smart Communication Board (klemme X401) på omformeren. Det kan velges en forhåndsinnstilling, eller de digitale inngangene kan konfigureres i henhold til leverandørens spesifikasjoner.</p> <p>Hvis styresignalene uteblir, skiftes det til intern styring. Avlesning av enhetsstatus via Modbus (TCP) / SunSpec er fortsatt mulig parallelt. <input checked="" type="checkbox"/> <b>Ekstern batteristyring, Side 292</b></p> <p><b>Eksternt via Modbus (TCP):</b></p> <p>Den eksterne batteristyringen skjer via Modbus RTU-protokollen. Styringssignalene mottas via LAN-grensesnittet. Hvis styringssignalene uteblir i den angitte varigheten, skifter systemet til intern styring. Avlesning av enhetsstatus via Modbus (TCP) / SunSpec er fortsatt mulig parallelt.</p> <p>Still inn tiden for <b>tidsavbrudd for ekstern batteristyring</b>. Hvis signalene via Modbus blir avbrutt eller uteblir, skifter systemet til <b>intern styring</b> når tiden er ute.</p> <p><b>Multi Device Control (MDC):</b></p> <p>Hvis omformeren er konfigurert som MDC-omformer, er den eksterne styringen via <b>Multi Device Control</b> allerede forhåndsvalgt og kan ikke endres.</p>

## Ladetilstand

Parameter	Forklaring
<b>Min. ladetilstand (SoC) [%]</b>	Innstilling av minimumsutladningsdybde for batteriet.

I perioder med lav avkastning økes den innstilte min. SoC dynamisk for å unngå dyp utlading. Så snart det igjen er tilstrekkelig ladeenergi tilgjengelig, reduseres min. SoC igjen til den innstilte verdien.

### Alternativ periode

Det kan tildeles en andre periode med en andre min. SoC, som da gjelder for den innstilte perioden.

Spesielt i andre halvdel av året med lav PV-avkastning, hender det ofte at batteriet ikke lades tilstrekkelig og at min. SoC nås veldig tidlig. For den interne styringen av batteriet er det imidlertid fortsatt behov for energi, og batteriet lades dermed videre ut. Hvis denne tilstanden vedvarer, kan SoC falle under min. SoC for batteriet. Når denne min. SoC nås, lades batteriet via en vedlikeholdslading fra nettet. Dette tjener til å beskytte batteriet mot dyp utlading.

For å unngå vedlikeholdslading fra strømmettet eller av andre grunner, kan det tildeles en annen min. SoC over den alternative tidsperioden.

Parameter	Forklaring
<b>Start</b>	Start av den alternative perioden. Fra dette tidspunktet gjelder SoC som er angitt nedenfor.
<b>Slutt</b>	Slutt på den alternative perioden. Fra dette tidspunktet slutter den angitte SoC nedenfor.
<b>Min. ladetilstand (SoC) [%]</b>	Innstilling av minimumsutladningsdybde for batteriet.

## Backup-drift


Parameter	Forklaring
<b>Sikkerhetskopiering</b>	<p>Visning av sikkerhetskopieringsfunksjonen som ble valgt under installasjonen.</p> <p><b>Ikke aktivert:</b> Ingen backup-funksjon er valgt.</p> <p><b>Manuell omstilling:</b> Det er installert en manuell KOSTAL BackUp-bryter i husinstallasjonen, som gjør det mulig å bruke backup-funksjonen ved strømbrudd.</p> <p><b>Automatisk omkopling:</b> Det er installert en automatisk omskifterboks i husinstallasjonen, som gjør det mulig å bruke backup-funksjonen ved strømbrudd.</p> <p>En liste over godkjent <b>tilbehør</b> til KOSTAL Solar Electric finner du på vår hjemmeside i nedlastingsområdet for produktet.</p>
<b>Feildeteksjon</b>	<p>Velg her når omformeren skal melde fra om fasefeil og deretter starte reservestrømdrift.</p> <p><b>1-faset:</b> Fasefeildeteksjon av kun én fase.</p> <p><b>3-faset:</b> Fasefeildeteksjon av tre faser.</p>
<b>Start-SoC for backup-drift (%)</b>	<p>Hvis backup-funksjonen skal brukes, må du sørge for at det er reserve i batteriet, slik at backup-driften kan startes ved strømbrudd. For dette formålet bør verdien for <b>min. ladetilstand</b> og <b>min. ladetilstand</b> i alternativt tidsrom ikke velges lavere enn start-SoC for <b>start-SoC for backup-drift</b>.</p> <p><b>Eksempel:</b></p> <ul style="list-style-type: none"> <li>■ <b>Min. ladetilstand (SoC):</b> 50 %</li> <li>■ <b>Start-SoC for backup-drift:</b> 40 %</li> <li>■ <b>Tillat utladning i backup-drift til:</b> 10 %</li> </ul> <p>Backup-driften kan først startes når batteriet har nådd den innstilte <b>start-SoC for backup-drift</b>.</p> <p>Hvis batteriets SoC er under den innstilte verdien, er backup-drift ikke mulig. I så fall lades batteriet først fra PV.</p>

Parameter	Forklaring
<b>Tillat utladning i backup-modus opp til (%)</b>	<p>Batteriet blir utladet til den innstilte verdien.</p> <p>Verdien må være lavere enn verdien for <b>start-SoC for backup-drift</b>. Backup-driften opprettholdes opp til denne verdien. Under den innstilte verdien forsynes kun omformeren av batteriet for å sikre beredskap for backup-drift.</p> <p>For backup-drift anbefales det å planlegge en reserve til batteriets minimale SoC (f.eks. 10 %), slik at batteriet ikke blir dyptladet og systemet slås av.</p> <p><b>MERK! Hvis batteriets SoC faller under den tillatte minimale SoC for batteriet (avhengig av batteri, vanligvis 3 %), kobles batteriet fra omformeren for å beskytte det mot dypavladning, og lagringssystemet slås av. I dette tilfellet må batteriet slås på manuelt igjen så snart det er tilstrekkelig PV-effekt tilgjengelig.</b></p>
<b>Bruk hvilemodus</b>	<p><b>Deaktivert:</b> Hvilemodus aktiveres bare når batteriet er dypt utladet. Batteriet forblir tilgjengelig så lenge som mulig og er klart for backup-drift.</p> <p><b>Aktivert:</b> Hvilemodus aktiveres når minnet er utladet til den innstilte min. SoC. Når hvilemodus er aktiv, er det mulig at batteriet ikke er tilgjengelig for backup-drift.</p>

### Andre batteriinnstillinger

Dette menyvalget vises ikke på omformere som er konfigurert som MDC-klienter. Styringen utføres av omformeren som er konfigurert som MDC-vert.

Parameter	Forklaring
<b>Batteristyring</b>	<p>Velg en batteristyring og skriv inn den tilhørende verdien.</p> <p><b>Batteriutladning fra nettforbruk på (W)</b></p> <p>Batteriet brukes først til å dekke husholdningens forbruk når PV-effekten ikke er tilstrekkelig og nettforbruket er større enn den innstilte effekten. (Standardverdi 50 W).</p> <p>Eksempel: Hvis en verdi på 200 W er angitt, frigjøres batteriet for å dekke husholdningens forbruk først når den målte nettforbruket fra det offentlige nettet overstiger 200 W. Batteriet sperres igjen for husholdningens forbruk når nettforbruket faller 50 W under den angitte verdien (her i eksemplet 150 W).</p> <p><b>Dekning av husholdningens forbruk fra (W)</b></p> <p>Husets forbruk dekkes først når den innstilte verdien overskrides fra den tilgjengelige PV-effekten og batteriet. Under den innstilte verdien lades batteriet fullstendig fra den tilgjengelige PV-effekten. (Standardverdi 50 W).</p> <p>Eksempel: Hvis en verdi på 200 W er innstilt, dekkes husholdningens forbruk først av den tilgjengelige PV-effekten og batteriet når det målte husholdningsforbruket overstiger 200 W. Omformeren sperres igjen for husholdningens forbruk når forbruket faller 50 W under den innstilte verdien (her i eksemplet 150 W).</p>

Parameter	Forklaring
<p><b>Aktiver intelligent batteristyring</b></p>	<p>Denne funksjonen er ikke tilgjengelig for omformere som er konfigurert som MDC-vert eller MDC-klient.</p> <p>Den intelligente batteristyringen registrerer og tar hensyn til når det er størst energibehov i husholdningen. Ut fra dette lager systemet selv prognoser for hvordan husholdningens forbruk vil utvikle seg i fremtiden, og regulerer lading og utlading av batteriet deretter.</p> <p>Den intelligente batteristyringen bør kun aktiveres hvis en begrensning er aktivert i omformeren (f.eks. en effektbegrensning på 60 %). Dette betyr at den tilkoblede PV-effekten på omformeren må være større enn effekten som omformeren mater inn i nettet.</p> <p>For å kunne aktivere den <b>intelligente batteristyringen</b>, må ikke batteribruken være konfigurert for <b>tidsstyrt batteribruk</b> eller <b>dynamisk strømtariff</b>.</p> <p>Funksjonen <b>Lagring av overskudds-AC-energi fra lokal produksjon</b> kan ikke aktiveres samtidig.</p> <p><b>Aktivert:</b> Funksjonen er aktivert.</p> <p><b>Deaktivert:</b> Funksjonen er deaktivert.</p> <p>Du finner mer informasjon på  <b>Intelligent batteristyring, Side 55</b>.</p>
<p><b>Lagring av overskuddsenergi fra lokal produksjon</b></p>	<p>Hvis det finnes en ekstra AC-energikilde i det lokale husnettet (f.eks. et ekstra PV-anlegg eller et blokkvarmeverk), kan den produserte AC-energien lagres i et batteri som er koblet til PLENTICORE.</p> <p><b>MERK! Funksjonen kan bare aktiveres hvis energimåleren er installert på nettilkoblingspunktet (posisjon 2).</b></p> <p><b>Aktivert:</b> Den produserte vekselstrømmen kan lagres i batteriet.</p> <p><b>Deaktivert:</b> Ingen ekstra generert vekselstrøm lagres i batteriet.</p>

Parameter	Forklaring
<b>Batterilading fra nettoverskudd på [W]</b>	<p>Innlegging av en minimal nettoverskuddsverdi, fra hvilken batteriet lades. (Standard 50 W).</p> <p>Eksempel: Hvis en verdi på 50 W er angitt, lades batteriet ved en tilførsel på over 50 W til det offentlige nettet (nettoverskudd). Ladingen til batteriet blokkeres hvis verdien er under 50 W.</p>

#### Utvidede batterialternativer

Dette meny punkt vises først etter at du har logget inn som installatør.

Parameter	Forklaring
<b>Utvidede batterialternativer (kun mulig med servicekode)</b>	<p><b>Starte batterilading</b></p> <p>Hvis batteriets <b>SoC</b> er svært lav ved første oppstart, kan denne funksjonen brukes til å lade batteriet til 100 % én gang. Ladingen skjer uavhengig av energikilden. I dette tilfellet vises <b>servicelading</b> på omformereren.</p> <p>Hvis det ikke er noen energimåler eller det oppstår en kommunikasjonstimeout for den eksterne batteristyringen, avsluttes ladeprosessen ved en ladetilstand på 50 %.</p>

## Batteriinfo

### INFORMASJON

Dette meny punkt vises bare hvis et KOSTAL HELIVOR HV-lagringssystem er installert.

## Systemdata

Via informasjonssiden kan brukeren vise systemdataene for batteriet.

Parametere	Forklaring
<b>Batteri</b>	Navnet på batteriet.
<b>Antall parallelle tårn</b>	Visning kun for HELIVOR HV-batterisystem. Antall parallellkoblede lagringstårn. Opptil 8 tårn kan kobles parallelt med KOSTAL HELIVOR HV.
<b>FW-versjon</b>	Visning kun ved HELIVOR HV-batterisystem. FW-versjon av batteriet.
<b>Total kapasitet</b>	Kapasiteten til batteriet.
<b>Batteristatus</b>	Status for batteriet.
<b>Helse</b>	Visning bare hvis SoH overføres fra batterisystemet (f.eks. HELIVOR HV). SoH (State of Health) for batteriet viser batteriets helsetilstand/aldringsgrad.
<b>Ladingssykluser</b>	Ladingssykluser som er gjennomført til nå.
<b>Spenning</b>	Gjeldende lade-/utladningsspenning i V.
<b>Strøm</b>	Gjeldende lade-/utladestrøm i A.
<b>Effekt</b>	Aktuell lade-/utladningskraft i W.
<b>Ladestatus</b>	Status: Lading eller utlading Ladestatus i %

## Loggfil

### INFORMASJON

Dette meny punkt vises bare hvis et KOSTAL HELIVOR HV-lagringssystem er installert.

Via dette meny punkt kan en loggfil for HELIVOR HV-batteriet genereres og lagres på PC-en.

<b>Parametere</b>	<b>Forklaring</b>
<b>Status</b>	Status for generering av batteriloggfilen.
<b>Generer loggfil</b>	Start generering av loggdata. Loggdataene lagres i en kryptert fil.
<b>Siste loggfil</b>	Dato for siste generering av loggfil.
<b>Last ned loggfil</b>	Last ned loggdataene og lagre filen på PC-en. Dataene kan deretter videresendes til KOSTAL-kundeservice eller installatøren for evaluering.

### 9.3.5 Meny - Statistikk

Gir informasjon om inntjeningsdata for omformeren for periodene dag, måned, år eller totalt. På en MDC-klientomformer vises kun avkastnings-/forbruksverdiene. Verdiene for et systemnettverk vises kun på MDC-vertsomformeren.

Parameter	Forklaring
<b>Dag</b>	Viser avkastnings-/forbruksverdiene for den aktuelle dagen.
<b>Måned</b>	Viser avkastnings-/forbruksverdiene for den aktuelle måneden.
<b>År</b>	Viser avkastnings-/forbruksverdiene for inneværende år.
<b>Totalt</b>	Viser alle avkastnings-/forbruksverdier som hittil er akkumulert i omformeren.
<b>Diagram</b>	<p><b>Egenforbruk:</b> Viser egenforbruket av den totale produserte energien.</p> <p><b>Selvforsyningsgrad:</b> Selvforsyningsgraden angir hvor stor prosentandel av det totale energibehovet i huset som ble dekket av egenprodusert PV-energi. Jo høyere verdien er, desto mindre energi måtte kjøpes inn fra energileverandøren.</p>
<b>CO2-besparelse</b>	Viser den rent matematiske CO2-besparelsen som er oppnådd gjennom den produserte PV-energien.
<b>Husets forbruk</b>	<p>Viser husholdningsforbruket.</p> <p><b>Fra PV:</b> Viser hvor mye PV-energi som ble brukt til husholdningsforbruket.</p> <p><b>Fra nettet:</b> Viser hvor mye energi som er hentet fra det offentlige nettet.</p> <p><b>Fra batteri:</b> Viser hvor mye energi fra batteriet som ble brukt til husholdningsforbruk.</p>

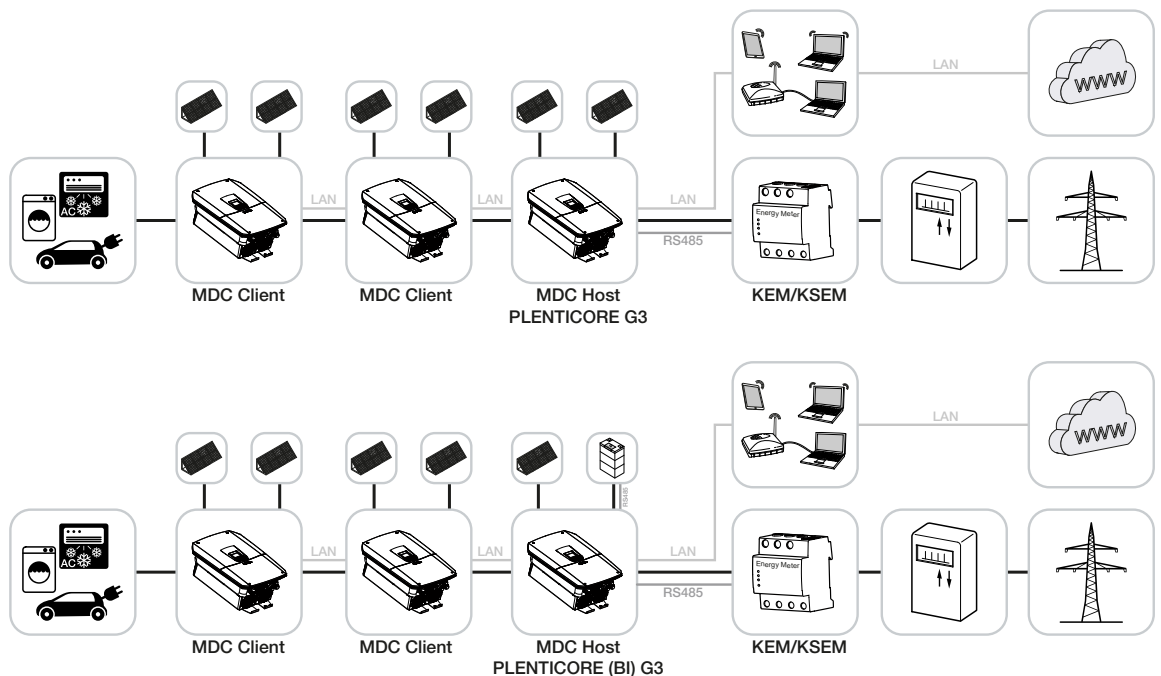
### 9.3.6 Enhetsadministrator

Enhetsadministratoren vises bare på omformeren som er konfigurert som MDC-vertsomformer. Tildelingen av om en omformer skal være en MDC-vertsomformer eller en MDC-klientomformer, fastsettes ved første oppstart.

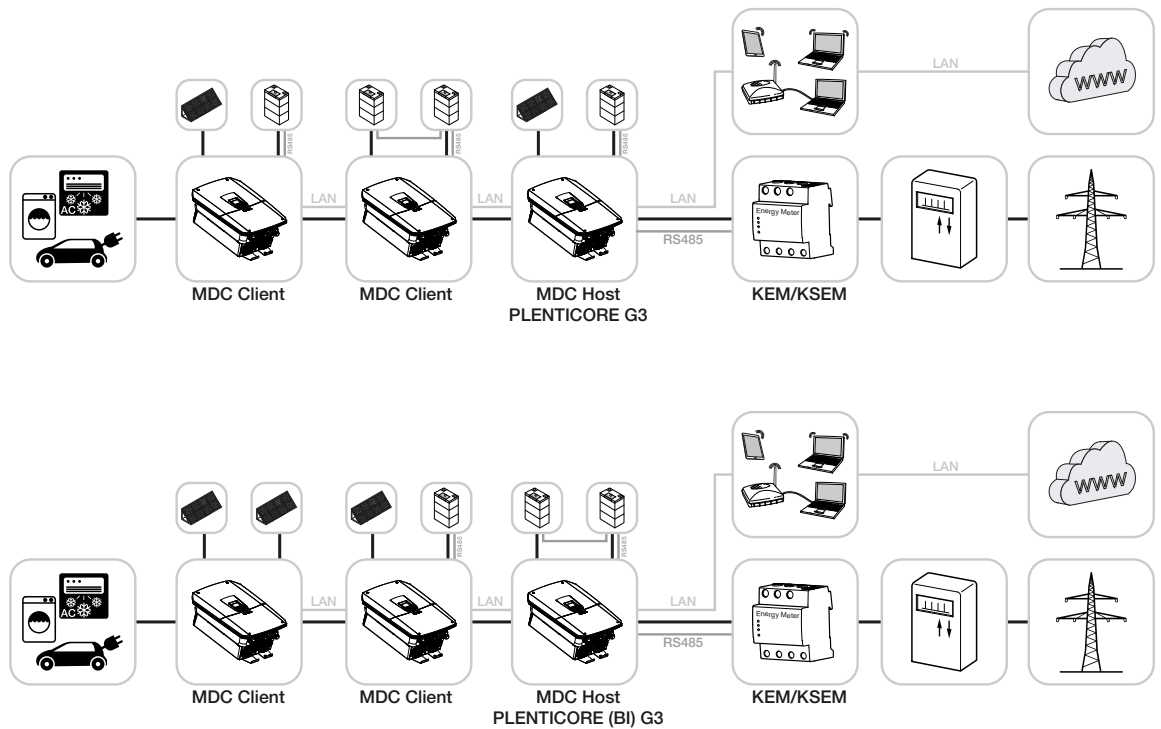
En MDC-vertsomformer kan kun være en PLENTICORE G3- eller PLENTICORE BI G3-omformer.

**Multi Device Control (MDC)** brukes til å styre og overvåke kompatible enheter (f.eks. omformere) i samme husnettverk via MDC-vertsomformeren.

En MDC-vertsomformer kan drives uten batteri eller med batteri. Hvis det brukes et batteri i systemet, må dette være koblet til MDC-vertsomformeren.



Gjennom den kostnadsbelagte produktutvidelsen/tilleggsfunksjonen «**Batteristyring med MDC**» er det mulig å bruke ekstra batterier på opptil to ytterligere MDC-klient-omformere i anlegget. I dette tilfellet må ett batteri være tilkoblet MDC-hovedomformeren. I tillegg må batteriet med størst lagringskapasitet være koblet til MDC-hovedomformeren, eller alle batteriene må ha samme lagringskapasitet.



Mer informasjon om kobling og konfigurering av flere KOSTAL-omformere via Multi Device Control (MDC) finner du i dokumentet «**Kobling og konfigurering av flere KOSTAL-omformere via MDC**».

<https://documents.kostal.com/KOSTAL-Inverter-via-mdc/HTML/index.html>

I menyen **Enhetsbehandling** vises alle kompatible enheter som automatisk ble funnet i husnettet av MDC-verten. Disse kan legges til MDC-styringen/-visualiseringen etter første oppstart av MDC-vert-omformeren.

Via punktet **Manuell hinzufügen** (Legg til manuelt) kobler du enhetene til MDC-vertsomformeren. Avhengig av enheten kan disse deretter leses ut eller også styres.

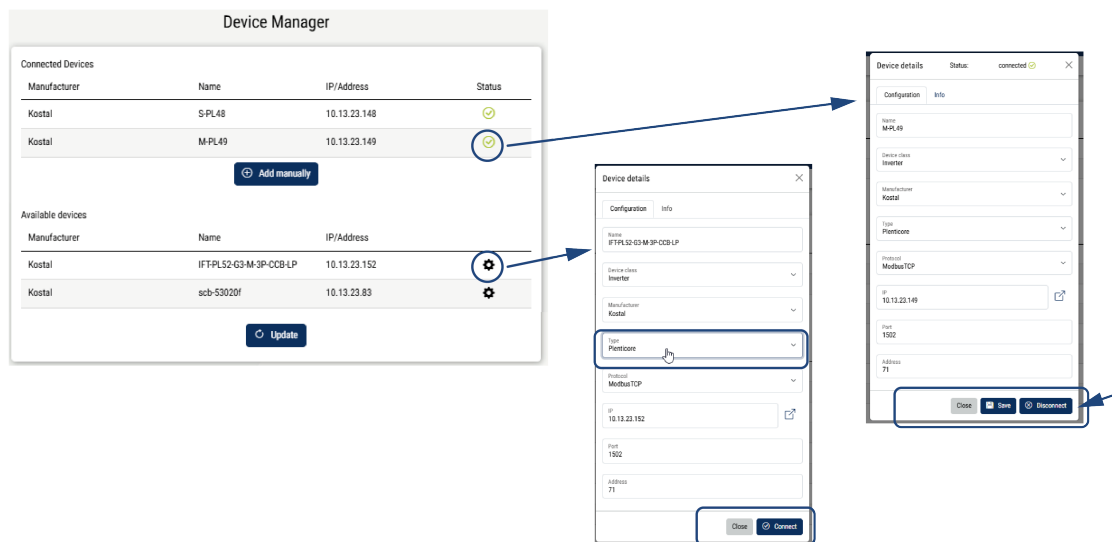
## **i** INFORMASJON

### **Dobbel styring/regulering**

Når Multi Device Control (MDC) brukes, må ikke styringen via KOSTAL Smart Energy Meter (KSEM) brukes parallelt. Dette betyr at det ikke må være konfigurert noen enheter i KOSTAL Smart Energy Meter (KSEM) under menyunktet **Omformere**. En aktiv effektbegrensning konfigureres kun via MDC-vert-omformeren og må være deaktivert i KSEM.

Hvis det finnes inkompatible enheter i hjemmenettverket som kun kan styres via KSEM (f.eks. PLENTICORE plus G1), kan ikke MDC brukes til styring. I så fall må omformeren konfigureres som «**Stand alone**» (se driftsmodus), og alle enheter som skal styres, må konfigureres i KSEM.

## 9. Brukergrensesnitt og menyer



En omformer kobles til MDC-verten ved å åpne innstillingene for omformeren, velge en type (f.eks. PLENTICORE) og deretter klikke på **Koble til**.

Parameter	Forklaring
<b>Tilkoblede enheter</b>	<p>Viser alle enheter som er koblet til MDC-vertsomformeren.</p> <p><b>Produsent:</b> Visning av enhetsprodusenten</p> <p><b>Navn:</b> Enhetsnavn</p> <p><b>IP-adresse:</b> IP-adresse til enheten</p> <p><b>Status:</b> Grønn hake betyr at enheten er tilkoblet. Et rødt kryss betyr at tilkoblingen ikke kan opprettes eller at det er en feil. Ved å klikke på enheten åpnes innstillingene. Disse kan justeres. Ved å <b>klikke på Koble fra</b> kobles enheten fra MDC-vertsomformeren. Under Info får du de aktuelle ytelsesverdiene for enheten.</p> <p><b>Legg til manuelt:</b> Med denne knappen kan du koble til enheter som du vil legge inn data for manuelt, eller som ikke vises i listen nedenfor.</p>

Parameter	Forklaring
<b>Tilgjengelige enheter</b>	<p>Viser alle kompatible enheter som er funnet i hjemmenettverket av MDC-host-omformeren. Ved å <b>klikke på Oppdater-knappen</b> kan hjemmenettverket søkes etter nye enheter.</p> <p><b>Produsent:</b> Visning av enhetens produsent</p> <p><b>Navn:</b> Enhetsnavn</p> <p><b>IP-adresse:</b> Enhetens IP-adresse</p> <p><b>Innstillinger</b> (tannhjul): Via dette punktet kan enheten kobles til MDC-host-omformeren. For dette må alle feltene fylles ut. Deretter kobles enheten til MDC-host-omformeren via «<b>Koble til</b>».</p>

### 9.3.7 Meny - Logdata

Henting av logdata fra omformeren.

#### INFORMASJON

Dataene lagres i omformeren i ca. 365 dager. Når det interne minnet er fullt, overskrives de eldste dataene.


Parameter	Forklaring
<b>Nedlasting av loggdata</b>	<b>Begrenset tidsperiode:</b> Last ned loggdata fra omformeren for en valgt tidsperiode (maks. 100 dager).

Loggdataene fra omformeren kan lastes ned som en fil (logData.csv). Dataene lagres i CSV-format i filen og kan vises med alle vanlige regnearkprogrammer (f.eks. Excel).

Dataene lagres på harddisken din. Etter lagring kan disse dataene vises og viderebehandles.

#### INFORMASJON

Hvis omformeren ikke er koblet til et Solar Portal, bør det regelmessig lages sikkerhetskopier av loggdataene.

Mer informasjon om dette finner du på  **Loggdata, Side 307.**

### 9.3.8 Meny - Innstillinger

Gjennom disse menyene kan du konfigurere grunninnstillingene for omformerer (f.eks. omformernavn, nettverksinnstillinger, innstillinger for kompensasjon, forespørsel om loggdata).

#### Tidsinnstillinger

Innstilling av tid/dato eller valg av tidsserver.

Parametere	Forklaring
<b><i>Bruk tidsserver (NTP)</i></b>	Aktivere/deaktivere en tidsserver (NTP-server). Etter aktivering brukes tiden fra tidsserveren. Ved bruk av NTP-serveren skiftes det også automatisk fra sommer- til vintertid.
<b><i>Dato</i></b>	Innlegg dato. Det er mulig å overta tiden fra PC-en.
<b><i>Klokkeslett</i></b>	Innlegg klokkeslett. Det er mulig å overta tiden fra PC-en.
<b><i>NTP-server</i></b>	Innlegg IP-adressen eller NTP-servernavnet (Network Time Protocol). Ved å trykke på pluss (+) kan du legge til flere alternative NTP-servere.  På nettet finnes det mange gratis NTP-servere som kan brukes her.
<b><i>Tidssone</i></b>	Innstilling av tidssone

## Nettverk

Innstilling av omformerens nettverkskommunikasjonsparametere.

Her kan du konfigurere innstillingene for en LAN- eller WLAN-tilkobling for omformeren.

Ved en WLAN-tilkobling kan du også velge mellom en klienttilkobling, hvor omformeren kobles til en WLAN-ruter via WLAN, eller et tilgangspunkt, hvor omformeren selv tilbyr et WLAN-nettverk som andre enheter kan koble seg til for å få tilgang til omformeren.

### LAN-innstillinger

Innstilling av omformerens nettverkskommunikasjonsparametere for LAN. Omformeren kobles direkte til en ruter via et LAN-kabel.

Parameter	Forklaring
<b>Hent IPv4-adresse automatisk</b>	Hvis boksen er aktivert, genereres IP-adressen automatisk av en DHCP-server. De fleste rutere har en DHCP-server som standard.  <b>MERK! Som standard er alternativet «Hent IP-adresse automatisk» aktivert. Dette betyr at omformeren henter IP-adressen sin fra en DHCP-server.</b>
<b>IPv4-adresse</b> (kun ved manuell konfigurasjon)	Registrere omformers IP-adresse  <b>MERK! Hvis omformeren ikke tildeles en IP-adresse automatisk via en DHCP-server, kan omformeren konfigureres manuelt.</b>  <b>MERK! De nødvendige dataene for konfigurasjonen, som IP-adresser, undernettmaske, ruteradresser og DNS-adresser, finner du på ruter/gatewayen din.</b>
<b>Undernettmaske</b> (kun ved manuell konfigurasjon)	Registrer subnettmasken, f.eks. 255.255.255.0
<b>Ruter/gateway</b> (kun ved manuell konfigurasjon)	Skriv inn IP-adressen til ruter
<b>DNS-server 1</b> (kun ved manuell konfigurasjon)	Skriv inn IP-adressen til DNS-serveren (Domain Name System)
<b>DNS-server 2</b> (kun ved manuell konfigurasjon)	Skriv inn IP-adressen til backup-DNS-serveren (Domain Name System)

## WLAN-innstillinger

Still inn kommunikasjonsparametrene for en WLAN-tilkobling til omformereren. Omformereren tilbyr forskjellige moduser her.

### ■ WLAN-modus – Av

WLAN-grensesnittet til omformereren er deaktivert.

Parameter	Funksjon
<b>Status</b>	WLAN er slått av.
<b>WLAN-modus</b>	<b>Av</b>

### ■ WLAN-modus - Tilgangspunkt

Omformereren har et WLAN-tilgangspunkt. Via dette kan for eksempel en PC eller smarttelefon kobles til omformereren for konfigurering eller overvåking av omformereren.

Parameter	Funksjon
<b>Status</b>	Visning av tilkoblingskvaliteten til WLAN-gatewayen.
<b>WLAN-modus</b>	<b>Tilgangspunkt</b>
<b>SSID</b>	Visning av omformerens SSID. SSID består av <b>KOSTAL_</b> og omformerens serienummer, f.eks. <b>KOSTAL_91109ADE00053</b> .
<b>Passord</b>	Innføring av passord. Standard er dette artikkelnummeret med en <b>P</b> foran, som finnes på typeskiltet.
<b>QR-kode</b>	Viser dataene som QR-kode. Skann koden med en smarttelefon og opprett forbindelse til omformereren. Under QR-koden vises nettverksdataene som omformereren deretter stiller til rådighet som tilgangspunkt.

#### Avanserte innstillinger – tilgangspunkt

Her kan du endre innstillingene for omformerens tilgangspunkt manuelt.

<b>SSID synlig</b>	Navnet på omformerens WLAN-nettverk er som standard satt til synlig. Du kan deaktivere dette her.
<b>Kryptering</b>	Velg en kryptering.
<b>Radiokanal</b>	Standardverdien <b>Auto</b> trenger ikke endres.
<b>IPv4-adresse</b>	IP-adresse som omformereren Access Point kan nås på.
<b>Undernettsmaske</b>	Standardverdien trenger ikke endres.
<b>Ruter/gateway</b>	Standardverdien trenger ikke endres.

Parameter	Funksjon
<b>DNS-server 1</b>	Standardverdien trenger ikke endres.
<b>DNS-server 2</b>	Det er ikke nødvendig med en andre DNS-server.

### LAN-innstillinger i kombinasjon med WLAN-tilgangspunkt

Det anbefales å ikke endre innstillingene.

Parameter	Funksjon
<b>Hent IPv4-adresse automatisk</b>	Hvis boksen er aktivert, kan omformeren brukes som WLAN-bro/bridge. Andre enheter som er koblet til omformeren via LAN, tildeles en IP-adresse via omformerens DHCP-server. (Standard)  Hvis <b>Hent IPv4-adresse automatisk</b> er deaktivert, er WLAN-broen/broen deaktivert.  Følgende data kan nå tildeles manuelt til omformeren, slik at omformeren også kan kommunisere via en LAN-tilkobling.
<b>IPv4-adresse</b>	IP-adresse til omformeren. Hvis det oppstår problemer med standard IP-adressen, kan du angi en annen her.
<b>Undernettsmaske</b>	Innstilt verdi for undernettsmasken.
<b>Ruter/gateway</b>	IP-adresse til den interne gatewayen (192.168.67.1).
<b>DNS-server 1</b>	IP-adresse til DNS-serveren (192.168.67.1).
<b>DNS-server 2</b>	IP-adresse til backup-DNS-serveren (192.168.67.1).

#### ■ WLAN-modus - Klient

Omformeren er en WLAN-klient og kan kobles til en WLAN-gateway i det lokale hjemmenettverket. I så fall trenger det ikke lenger å opprettes en LAN-tilkobling. Hvis det er flere KOSTAL-omformere i et anlegg, kan omformeren brukes som WLAN-bro til den eksisterende WLAN-gatewayen. Ekstra omformere, energimålere eller batterilagringseenheter kan kobles til denne omformeren via LAN-kabel for å opprette forbindelse til det lokale hjemmenettverket og Internett.

Parameter	Funksjon
<b>Status</b>	Visning av tilkoblingskvaliteten til WLAN-gatewayen.
<b>Søk etter trådløse nettverk</b>	Trykk på knappen for å søke etter tilgjengelige nettverk i omgivelsene til omformeren. Deretter vises de tilgjengelige nettverkene i omgivelsene til omformeren. Velg det lokale nettverket som omformeren skal kobles til.

Parameter	Funksjon
<b>SSID</b>	Hvis det nettverket du søker etter ikke vises, kan det skyldes at det er konfigurert som usynlig. Du kan da skrive inn nettverksnavnet selv her.
<b>Passord</b>	Skriv inn passordet for det nettverket du søker etter her.
<b>Hent IPv4-adresse automatisk</b>	Hvis boksen er aktivert, genereres WLAN-IP-adressen automatisk av en ekstern DHCP-server. De fleste rutere har en DHCP-server som standard.  Hvis <b>Hent IPv4-adresse automatisk</b> er deaktivert, må følgende data angis manuelt.
<b>IPv4-adresse</b>	IP-adressen til omformeren. Hvis det oppstår problemer med standard IP-adressen, kan du angi en annen her.
<b>Undernettsmaske</b>	Innstilt verdi for undernettsmasken.
<b>Ruter/gateway</b>	IP-adresse til den interne gatewayen (192.168.67.1).
<b>DNS-server 1</b>	IP-adresse til DNS-serveren (192.168.67.1).
<b>DNS-server 2</b>	IP-adresse til backup-DNS-serveren (192.168.67.1).

#### LAN-innstillinger i kombinasjon med WLAN-klient

Det anbefales å ikke endre innstillingene.

Parameter	Funksjon
<b>Hent IPv4-adresse automatisk</b>	Hvis boksen er aktivert, kan omformeren brukes som WLAN-bro/bridge. Andre enheter som er koblet til omformeren via LAN, tildeles en IP-adresse via omformerens DHCP-server. (Standard)  Hvis <b>Hent IPv4-adresse automatisk</b> er deaktivert, er WLAN-broen/broen deaktivert.  Følgende data kan nå tildeles manuelt til omformeren, slik at omformeren også kan kommunisere via en LAN-tilkobling.
<b>IPv4-adresse</b>	IP-adresse til omformeren. Hvis det oppstår problemer med standard IP-adressen, kan du angi en annen her.
<b>Undernettsmaske</b>	Innstilt verdi for undernettsmasken.
<b>Ruter/gateway</b>	IP-adresse til den interne gatewayen (192.168.67.1).
<b>DNS-server 1</b>	IP-adresse til DNS-serveren (192.168.67.1).
<b>DNS-server 2</b>	IP-adresse til backup-DNS-serveren (192.168.67.1).

## WLAN-LAN-bro

WLAN – LAN-broen kan brukes i WLAN-modusene **Access Point** og **Client**. Dermed kan flere enheter kobles til LAN-grensesnittet på omformereren, som fungerer som WLAN-LAN-bro. Data sendes deretter via WLAN-grensesnittet videre til ruterer og ut på Internett. Enheter som er koblet til omformereren, må ikke være koblet til en annen DHCP-server som de kan motta nettverksdata (f.eks. IP-adresser) fra.

Parameter	Funksjon
<b>Aktivere pakkeviderekobling mellom WLAN og LAN</b>	<p><b>WLAN-broen</b> er aktivert som standard. Du kan deaktivere den her hvis du ønsker det.</p> <p>Hvis det ikke finnes en DHCP-server i nettverket, aktiveres WLAN-broen når du kobler til et LAN-kabel og oppretter forbindelse til en annen omformer eller lignende. Hvis en omformer allerede er integrert i et lokalt nettverk via LAN og har mottatt nettverksdata via en annen DHCP-server, aktiveres ikke WLAN-broen.</p>

## Nettverksdiagnose

Omformeren gir mulighet til å kontrollere forbindelsen til Internett eller KOSTAL Solar Portal ved hjelp av kommandoene **Traceroute** og **Ping**.

Parameter	Forklaring
<b>Ping</b>	Bestemmer banen til en bestemt vert ved å sende ICMP-ekkoforespørsler (Internet Control Message Protocol) med forskjellige TTL-verdier (Time to Live) til målet. Hver gateway langs banen må redusere TTL i en IP-pakke med minst 1 før den videresendes. TTL er faktisk en maksimal tilkoblingstid. Når TTL for en pakke når 0, forventes det at gatewayen returnerer en ICMP Time Exceeded-svar til omformeren.
<b>IP-adresse/nettside</b>	Angi IP-adresse eller domenenavn, f.eks. <a href="http://www.google.com">www.google.com</a>
<b>Ping-antall</b>	Antall sendte ekkoforespørsler (1–50)
<b>Ping-pakkestørrelse</b>	Antall databytes som skal sendes (4–1472 byte)
<b>Ping-timeout</b>	Ventetid på svar i millisekunder (100–2000 ms)

Parameter	Forklaring
<b>Traceroute</b>	Bestemmer banen ved å sende den første ekkoforespørselen med en TTL på 1 og øke TTL med 1 for hver påfølgende overføring til målet svarer eller det maksimale antallet hopp er nådd. Det maksimale antallet hopp er 20 som standard og kan angis i feltet <b>Traceroute maks. TTL</b> . Banen bestemmes ved å undersøke ICMP-tidsavbruddsmeldinger returnert av mellomliggende gateways og ekko-svar-meldingen returnert av målet. Noen gateways returnerer imidlertid ikke tidsavbruddsmeldinger for pakker med utløpte TTL-verdier og er ikke synlige for Traceroute-verktøyet. I dette tilfellet vises en rekke stjerner (*) for dette hoppet.
<b>IP-adresse/nettside</b>	Angi IP-adresse eller domenenavn, f.eks. <a href="http://www.google.com">www.google.com</a>
<b>Traceroute maks. TTL</b>	Maksimalt antall hopp (maksimal TTL som kan oppnås) i banen for å søke etter målet (10–30)

## Modbus / Sunspec (TCP)

Aktiver protokollen som kan brukes i omformerer til utveksling av data med eksterne dataloggere som er koblet til omformerer via LAN-grensesnittet.

Parameter	Forklaring
<b>Aktiver Modbus</b>	<p>Utgang av parameterporten (1502) og parameter-ID (71) for Modbus/SunSpec.</p> <p>Aktivering av protokollen på LAN-TCP/IP-grensesnittet. Brukes f.eks. for en ekstern datalogger.</p> <p>For byte-rekkefølgen kan du velge mellom little-endian og big-endian.</p> <p><b>MERK! KOSTAL-enheter og de fleste partnerapplikasjoner bruker standardinnstillingen «little-endian». I enkelte tilfeller kan det være nødvendig å endre byte-rekkefølgen til «big-endian».</b></p>

## EEBus

Via dette menypunktet kan du aktivere EEBus-protokollen på omformeren.

EEBus er en standardisert datakommunikasjon mellom enheter i smarthuset. EEBus-standarden er åpent tilgjengelig for alle produsenter av enheter.

Parameter	Forklaring
Aktivere <b>EEBus</b>	EEBus-protokollen aktiveres på omformeren. For at eksterne EEBus-enheter skal kunne kommunisere med omformeren, må du stole på de eksterne EEBus-enhetene.
Deaktiver <b>EEBus</b>	EEBus-protokollen deaktiveres på omformeren. Eksternt tilkoblede EEBus-enheter som er koblet til omformeren, kan da ikke lenger utveksle data.

## Dette enheten

Oversikt over EEBus-enhetsinformasjon.

Parameter	Forklaring
<b>SKI</b>	Enhetsidentifikasjon/enhetnøkkel <b>Subject Key Identifier</b> for omformeren. Denne er nødvendig for tilkobling til andre EEBus-enheter. Den viste QR-koden inneholder <b>SKI</b>
<b>Modell</b>	Modellbetegnelse
<b>Navn</b>	Navnet på EEBus-enheten. Navnet på omformeren kan endres under <b>Innstillinger &gt; Grunninnstillinger</b> .
<b>QR-kode</b>	QR-koden inneholder all viktig informasjon om enheten for å koble den til andre EEBus-kompatible enheter.

## Bruksområder

Her vises bruksområdene som omformeren tilbyr. Disse kan brukes til å lese av eller styre omformeren.

Parameter	Forklaring
<b>Overvåking av omformer (MOI)</b>	Omformeren stiller omformerværdiene til rådighet. Tilkoblede enheter kan lese av denne verdien.
<b>Overvåking av batteri (MOB)</b>	Omformeren stiller batteriverdiene til rådighet. Tilkoblede enheter kan lese av denne verdien.

Parameter	Forklaring
<b>Begrensning av kraftproduksjon (LPP)</b>	Begrensning av strømproduksjon Gjennom denne brukscasen kan tilførselen til omformeren styres av eksterne enheter.
<b>Begrensning av strømforbruk (LPC)</b>	Begrensning av strømforbruket fra nettet Denne brukssituasjonen gjør det mulig å styre strømforbruket fra omformeren (f.eks. for å lade en tilkoblet batteri fra nettet) eksternt.
<b>Overvåking av strømforbruk (MPC)</b>	Overvåking av strømforbruk Omformeren stiller forbruksverdiene til disposisjon. Tilkoblede enheter kan lese av denne verdien.

## Kjente enheter

Visning av enheter mellom hvilke det er opprettet en EEBus-forbindelse.

Ved å klikke på enheten vises ytterligere informasjon om enheten og EEBus-forbindelsen.

Parameter	Forklaring
<b>Modell</b>	Modellbetegnelse
<b>Merke</b>	Produsent
<b>Type</b>	Angivelse av hvilken type enhet det dreier seg om, f.eks. energistyring.
<b>Status</b>	Viser statusen for tilkoblingen.  Tilgjengelig: Det kan forespørres om tilkobling til enheten. Timeglass – tilkobling venter: Motparten må fortsatt bekrefte tilkoblingen.  Kommunikasjon forstyrret: Forbindelsen er for øyeblikket forstyrret. Hvis dette varer lenge, må du kontrollere forbindelsen til den eksterne EEBus-enheten.  Hake – Pålitelig: Forbindelsen er aktiv.  Fjern tillit: Ved å klikke på en EEBus-enhet åpnes et nytt vindu hvor du kan koble fra forbindelsen igjen ved å velge <b>Koble fra</b> (Fjern tillit).

### EEBus-enhet Koble fra

Med funksjonen **Koble fra** (Fjern tillit) kan et tilkoblet og koblet EEBus-enhet kobles fra.

Ved å klikke på EEBus-enheten åpnes et dialogvindu der ytterligere detaljer vises.

1. Klikk på **Koble fra** (Fjern tillit) og lukk vinduet.
  - Statusen har endret seg. EEBus-enheten vises nå igjen under **Tilgjengelige enheter**. På motsatt side bør forbindelsen også kontrolleres og kobles fra.
  - ✓ Enhet koblet fra.

### Tilgjengelige enheter

Visning av tilgjengelige enheter som er funnet i det lokale nettverket og som det kan opprettes en EEBus-forbindelse til.

Ved å klikke på en EEBus-enhet i listen, vises ytterligere informasjon om enheten.

#### INFORMASJON

Det bør kun kobles til enheter som kan kommunisere med omformeren for effektregulering (LPCC/LPP) eller datautlesing (MOI/MOB/MGCP).

Andre EEBus-kompatible enheter kan kobles til, men styres ikke av omformeren. Det kan oppstå feilmeldinger eller feilfunksjon hos de tilkoblede enhetene.

Følgende EEBus-kompatible enheter støttes:

- Kontrollbokser ved nettilkoblingspunktet (f.eks. Smart Meter Gateway eller kontrollboks fra nettoperatøren)
- Energistyringssystemer (enhet for administrering av energiforbruk/energiproduksjon for tilkoblede enheter i huset)
- Enheter fra området e-mobilitet (f.eks.)
- Enheter/systemer innen oppvarming, ventilasjon og klimaanlegg (f.eks. varmepumpe)
- Andre omformere (PV/batteri/hybridomformere)
- Husholdningsapparater som støtter EEBus (f.eks. vaskemaskin, tørketrommel, kjøleskap osv.)

Klikk på enheten du ønsker å koble til, og godkjenn den. Enhetene vises deretter under listen **Godkjente enheter**. Motparten må nå bekrefte forespørselen. Først da er tilkoblingen fullstendig opprettet.

Parameter	Forklaring
<b>Modell</b>	Modellbetegnelse
<b>Merke</b>	Produsent
<b>Type</b>	Angivelse av hvilken type enhet det dreier seg om, f.eks. energistyring.

### Koble til EEBus-enhet

Ved å klikke på EEBus-enheten åpnes et dialogvindu der ytterligere detaljer vises. For å koble EEBus-enhetene sammen, er det nødvendig å koble begge enhetene.

1. Klikk på **Koble sammen** (Tillit) og lukk vinduet.
  - Statusen har endret seg til **Forbindelse venter** (timeglass).
  - ✓ Nå må motparten bekrefte forbindelsen. Så snart dette er gjort, endres statusen til **Koblet** (Tillit, grønn hake).

### Gjeldende begrensning

Hvis en begrensning er aktivert, ser du den aktuelle ytelsesbegrensningen her.

Via info-symbolet kan du se tilbakefallverdiene ved brudd i forbindelsen for LPC og LPP.

### Mottatte begrensninger

Historikk over mottatte begrensninger.

Parameter	Forklaring
<b>Type</b>	Viser bruksområdet som begrensningen gjelder for.
<b>Begrensning</b>	Mottatt verdi for begrensningen.
<b>Gyldig fra</b>	Begrensningen er gyldig fra dato/klokkeslett.
<b>Gyldig til</b>	Begrensningen er gyldig til dato/klokkeslett.

## Solar Portal

Innstilling av Solar Portal-konfigurasjonen. Hvis Solar Portal brukes, kan loggdata og hendelser sendes til Solar Portal.

I tillegg kan fjernadgang for service og installatør aktiveres her.

I tillegg kan fjernadgangen til omformeren her frigis for installatøren eller serviceavdelingen.

### INFORMASJON

Solar Portal kan kun brukes for omformere som er koblet til internett.

Parameter	Forklaring
<b>Bruk portal</b>	Aktiverer overføring til Solar Portal.
<b>Portal</b>	Valg av KOSTAL Solar Portal eller andre portaler. Ved valg av <b>Andre portaler</b> må en portalkode angis og bekreftes med <b>Bruk</b> .
<b>Siste overføring</b>	Viser når omformeren sist overførte data til Solar Portal (hvis funksjonen er aktiv).
<b>Siste vellykkede overføring</b>	Viser når omformeren sist gjennomførte en vellykket dataoverføring til Solar Portal (hvis funksjonen er aktiv).
<b>Fjernadgang</b>	For å få hjelp ved feil eller fjernkonfigurering må fjernadgangen til omformeren være aktivert. Support eller en installatør kan deretter få tilgang til enheten via <b>KOSTAL Solar Portal</b> og løse problemer på avstand. <b>Inaktiv:</b> Fjernadgangen er deaktivert (standardinnstilling) <b>Aktiv:</b> Fjernadgangen er aktivert. <b>Aktiver i 24 timer:</b> Fjernadgangen aktiveres for denne perioden og deaktiveres deretter automatisk. <b>Aktiver permanent:</b> Fjernadgangen aktiveres permanent. Tilgangen kan sperres igjen via deaktivert.

Parameter	Forklaring
<b>Aktiver loggdataeksport med FTP-push</b>	<p>Hvis «<b>Bruk portal</b>» er aktivert og <b>KOSTAL Solar Portal</b> er valgt, kan loggdataene overføres til og lagres på en ekstern FTP-server. En beskrivelse av dataene finner du på Loggfil: Oppføringer.</p> <p>For å gjøre dette må du aktivere loggdataeksport og konfigurere <b>FTP-push-innstillingene</b>.</p> <p><b>Server:</b> Skriv inn serveradressen der FTP-serveren kan nås.</p> <p><b>Port:</b> Skriv inn portadressen (standardverdien er 21).</p> <p><b>Katalog:</b> Angi katalogen der filene skal lagres på serveren.</p> <p><b>Eksportintervall:</b> Velg tidsintervall for overføringen.</p> <p><b>Bruk kryptering:</b> Bruk kryptering for dataoverføring. Forutsetningen er at serveren støtter kryptering.</p> <p><b>Autentisering påkrevd:</b> Hvis tilgangen til serveren skjer via brukernavn og passord, angir du opplysningene her.</p> <p><b>Tilkoblingsstatus:</b> Viser den aktuelle tilkoblingsstatusen til serveren.</p> <p><b>Siste vellykkede eksport:</b> Tidspunkt for den siste vellykkede dataoverføringen.</p>

## Fabrikkinnstillinger

Tilbakestill omformeren til fabrikkinnstillingene.

Parameter	Forklaring
<b><i>Tilbakestill til fabrikkinnstillinger</i></b>	<p>Alle innstillinger (unntatt retningslinjevalg og nettparametrisering) går tapt. Deretter startes enheten på nytt.</p> <p><b>MERK!</b> For nettverket er alternativet «Hent IP-adresse automatisk» aktivert som standard. Dette betyr at omformeren henter IP-adressen sin fra en DHCP-server. I dette tilfellet tildeles omformeren vanligvis den samme IP-adressen via DHCP-serveren.</p>

### 9.3.9 Meny – Oppdatering

Via dette menyen kan en programvareoppdatering installeres i omformeren.

Brukeren har flere oppdateringsmetoder til rådighet.

Hvis et KOSTAL HELIVOR HV-batterisystem er koblet til omformeren, vises også menypunktet **HELIVOR – Utfør oppdatering**. Via denne menyen kan du utføre en manuell programvareoppdatering av batteriet.

Hvis **Automatisk oppdatering** er valgt under **Systemoppdatering**, får enhetene alltid de nyeste oppdateringene. I dette tilfellet utføres en oppdatering for begge enhetene, **omformeren og batteriet**.

Parameter	Forklaring
<b>Systemoppdatering</b>	<p><b>Manuelle oppdateringer:</b></p> <p>Oppdateringen av omformeren må utføres manuelt. Klikk på <b>Søk etter oppdateringer</b> eller dra en oppdateringsfil til feltet nederst.</p> <p>Oppdateringen av omformeren startes deretter ved å klikke på knappen <b>Kjør</b>. <b>☑ Oppdatere programvare, Side 324</b></p> <p><b>Informere om nye oppdateringer:</b></p> <p>Omformeren sjekker med jevne mellomrom om det er en oppdatering tilgjengelig. Hvis det er en ny oppdatering tilgjengelig, vises dette med symbolet for programvareoppdatering i overskriften. Oppdateringen av omformeren kan deretter startes ved å klikke på knappen <b>Kjør</b>.</p> <p><b>Automatiske oppdateringer (anbefalt):</b></p> <p>I dette tilfellet installeres en ny oppdatering på omformeren så snart den er tilgjengelig.</p>

### PLENTICORE – Utfør oppdatering

Parameter	Forklaring
<b>Søk etter oppdateringer</b>	<p>Denne funksjonen kan brukes til å søke etter aktuelle oppdateringer på produsentens server.</p> <p>Oppdateringen av omformeren startes deretter ved å klikke på knappen <b>Utfør</b>. <b>☑ Oppdatere programvare, Side 324</b></p>
<b>Velg oppdateringsfil</b>	<p>Med denne funksjonen kan du velge en oppdateringsfil på PC-en.</p>

Parameter	Forklaring
<b><i>Last opp og kjør</i></b>	Oppdateringsfilen lastes ned til enheten, og oppdateringen startes.

### HELIVOR – Utfør oppdatering

Via dette meny punktet kan du utføre en manuell programvareoppdatering av batteriet. Den aktuelle programvaren for batteriet finner du i nedlastingsområdet for produktet.

Parameter	Forklaring
<b><i>Velg oppdateringsfil</i></b>	Med denne funksjonen kan du velge en oppdateringsfil på PC-en.
<b><i>Last opp og kjør</i></b>	Oppdateringsfilen lastes ned til enheten og oppdateringen startes.

### 9.3.10 Meny – Info

På informasjonssiden kan brukeren vise hendelser som er registrert i omformerer, samt versjonen (f.eks. SW, MC, IOC, HW) av omformerer. Denne informasjonen er også tilgjengelig uten å logge seg på webserveren.

#### Enhetsinformasjon – Enheter

Gir informasjon om installerte versjoner i omformerer. Informasjonen om enheten er også tilgjengelig uten å logge inn på webserveren.

Parametere	Forklaring
Navn	Navnet på omformerer. Kan endres under <b>Innstillinger</b> > <b>Grunninnstillinger</b> .
Typebetegnelse	Type betegnelse for omformerer
Serienummer	Serienummeret til omformerer
Artikkelnummer	Artikkelnummer for omformerer
SW-versjon	Programvareversjon (SW)
MC-versjon	Main-Controller-programvareversjon
IOC-versjon	I/O-kontrollers programvareversjon
Web-app-versjon	Webserver-app-versjon
HW-versjon	Maskinvareversjon
Isolasjonsmotstand R <sub>iso</sub>	Måleverdi isolasjonsmotstand
Retningslinje	Den innstilte landinnstillingen for omformerer
Tilført energi i nettdrift	Visning av kWh som er matet inn i husets nettverk i nettdriften.
Driftstid i nettdrift	Antall timer i nettdrift
Energi i backup-drift	Visning av kWh som er matet inn i husets nettverk i backup-drift.
Driftstid i backup-drift	Antall timer i backup-drift. Vær oppmerksom på maksimalt antall driftstimer i backup-drift. Etter <b>5000 timer</b> i backup-drift utløper garantien, da belastningen på komponentene i omformerer er betydelig høyere i øy-drift enn i nettdrift.
<b>Lisenser</b>	Lisenser og juridisk informasjon Informasjon om åpen kildekode-programvare som er utviklet av tredjeparter og lisensiert under blant annet GPL eller LGPL.

## Enhetsinformasjon – Nettverk

Gir informasjon om de tildelte nettverksinnstillingene.

Parameter LAN	Forklaring
Nettverkskonfigurasjon	<p><b>Statisk:</b> Nettverksinnstillingene er angitt manuelt.</p> <p><b>DHCP:S</b> Nettverksinnstillingene hentes automatisk.</p>
IPv4-adresse	Visning av den tildelte IP-adressen til omformeren
Undernettsmaske	Visning av tildelt undernettsadresse
Gateway	Visning av ruter-/gateway-adressen
DNS-server	Visning av adressen til den første og andre DNS-serveren (Dynamic Name Server)
MAC-adresse	Visning av den fysiske adressen til nettverkgrensesnittet

Ikke alle parametere vises i alle moduser.

Parameter WLAN	Forklaring
Mod	<p><b>WLAN av:</b> WLAN-grensesnittet til omformeren er deaktivert.</p> <p><b>Tilgangspunkt:</b> Omformeren tilbyr et WLAN-tilgangspunkt.</p> <p><b>Klient:</b> Omformeren er en WLAN-klient og kan koble seg til en WLAN-gateway i det lokale hjemmenettverket.</p>
SSID	Navn på WLAN-nettverk
Nettverksinformasjon	<p><b>Statisk:</b> Nettverksinnstillingene er angitt manuelt.</p> <p><b>DHCP:</b> Nettverksinnstillingene hentes automatisk.</p>
IPv4-adresse	Visning av den tildelte IP-adressen til omformeren
Undernettsmaske	Visning av tildelt undernettsadresse
Gateway	Visning av ruter-/gateway-adressen
DNS-server	Visning av adressen til den første og andre DNS-serveren (Dynamic Name Server)

Parameter WLAN	Forklaring
MAC-adresse	Visning av den fysiske adressen til nettverksgrensesnittet

Parameter Solar Portal	Forklaring
Siste tilkobling til Solar Portal	Siste overføring, vist i minutter eller som tidspunkt

### 9.3.11 Meny – Service – Generelt

I servicemenyen finner installatøren flere muligheter for konfigurering av omformereren. For å kunne foreta disse innstillingene, kreves det nøyaktig kunnskap om behovene til det offentlige nettet, som angis av energileverandøren (f.eks. reduksjon av effektiv effekt, innstilling av parametere som angis av energileverandøren).

#### **i** INFORMASJON

Innstillingene i dette menyen krever spesiell kunnskap om nettkonfigurasjon.

#### Nettilkobling

Valg av tilkoblet energimåler på omformereren og begrensnig av innmating til det offentlige nettet.

Dette menyepunktet er ikke tilgjengelig på en MDC-klientomformer. Innstillingene gjøres på MDC-vertsomformereren.

#### **i** INFORMASJON

Innstillingene i dette menyen kan bare utføres etter at du har logget inn som installatør.

#### **i** INFORMASJON

En liste over **godkjente energimålere** og deres bruksområde finner du i nedlastingsområdet for produktet på vår hjemmeside <https://www.kostal-solar-electric.com>.

Parameter	Forklaring
<b>Energimåler</b>	Valg av tilkoblet energimåler.
<b>Sensorposisjon</b>	Velg posisjonen til den installerte energimåleren i husteknikken. Energimåleren må installeres på nettilkoblingspunktet (posisjon 2). Posisjon 1 (husets forbruksbane) er ikke mulig. Strømtilkoblingspunkt = posisjon 2

Parameter	Forklaring
<p><b>Begrensning av effektiv effekt til [W]</b> (kan konfigureres uten servicekode)</p>	<p>Innstilling av maks. innmatingskraft. Spesifikasjoner for dette angis vanligvis av energileverandøren (EVU) (f.eks. en reduksjon til 60 %). Standardverdien er den maksimale effekten til omformeren. Bruk hjelpekalkulatoren for å beregne reduksjonen på en enkel måte.</p> <p><b>MERK! Feilaktige innstillinger på grunn av manglende fagkunnskap er mulig. Anleggsoperatøren er ansvarlig for riktig innstilling av effektbegrensningen. Nettoperatøren din kan opplyse deg om den tillatte effekten for anlegget ditt. Vi anbefaler at du lar installatøren din foreta alle innstillinger.</b></p>
<p><b>Begrensning av nettforbruksytelsen</b> (kan konfigureres uten servicekode)</p>	<p>Innstilling av maks. nettforbrukskraft.</p> <p>Her kan du stille inn en verdi som er mindre enn den maksimale inverterytelsen. Dette brukes f.eks. til å lade en tilkoblet batteri med lavere ytelse enn mulig.</p>
<p><b>Aktiver mottak av kringkastingskontrollsignaler</b></p>	<p>Hvis en rundstrømssender er koblet til digitale innganger på en annen omformer, kan signalene for styring av aktiv og blind effekt distribueres via UDP-kringkasting til alle omformere i det lokale nettverket (LAN). På samme måte kan en lokal energistyring generere signaler for styring av aktiv og blind effekt i det lokale nettverket.</p> <p><b>Aktivert:</b> Omformeren styres av en rundstrømssignalmottaker som er koblet til en annen omformer.</p> <p><b>Deaktivert (standard):</b> Signalene blir ikke evaluert. Omformeren styres ikke av en rundstyringsmottaker som er koblet til en annen omformer.</p> <p>For omformere som er konfigurert som MDC-klient eller MDC-vert, er dette menypunktet aktivert som standard og kan ikke endres.</p>

## Skyggestyring

Innstillinger for MPP-sporingsoptimalisering.

Parameter	Forklaring
<b>Skyggestyring</b>	<p>Ved delvis skyggelegging av PV-strenger oppnår den berørte PV-strengen ikke lenger optimal ytelse. Hvis skyggestyringen aktiveres, justerer omformeren MPP-trackeren til den valgte PV-strengen slik at den kan arbeide med maksimal mulig ytelse.</p> <p>Hvis moduloptimalisatorer er brukt på enkelte solcellemoduler i PV-strengen, må skyggestyringen deaktiveres i omformeren.</p> <p><b>Gjelder kun for PLENTICORE G3:</b> Skyggestyringen fungerer ikke hvis landinnstillingene/parametersettet for Danmark <b>DK2 GPD 2022 Type A LV</b> eller <b>DK2 TF3.31 Rev.5 Type A</b> ble valgt under installasjonen.</p>

## Eksterne maskinvareinnstillinger

Angi maskinvareinnstillinger.

Parameter	Forklaring
<b>Feilstrømsbeskyttelsesanordninger</b>	<p><b>Kompatibilitet RCD type A:</b></p> <p>Når denne funksjonen er aktivert, kan RCD type A brukes som feilstrømsbeskyttelsesanordninger. Omformeren slås av når feilstrømmen blir inkompatibel med en RCD type A.</p> <p>Hvis funksjonen er deaktivert, må en RCD av type B brukes som feilstrømsbeskyttelsesanordning, forutsatt at en RCD er påkrevd.</p>


## Digitale innganger

### INFORMASJON

Innstillingene i dette menyen kan bare utføres etter at du har logget inn som installatør.

Parameter	Funksjon
<b>Ingen</b>	Det er ikke koblet til noe på digitale innganger.

Parameter	Funksjon
<b>Effektstyring</b>	<p>For tilkobling av en rundstyringmottaker med standard koblingsspesifikasjoner.</p> <p>Detaljert beskrivelse i kapittelet «Egenforbruk». <a href="#">↗</a>  <b>Effektstyringskontroll, Side 282</b></p> <p>Aktiverer distribusjonen av rundstyringssignaler i husnettet.</p> <p><b>Aktivert:</b>  Hvis en rundstyringmottaker er koblet til omformeren, distribueres styresignalene fra denne rundstyringmottakeren via UDP i det lokale LAN-nettet. På denne måten kan også andre omformere styres via den tilkoblede rundstyringmottakeren.</p> <p><b>Deaktivert:</b>  Kontrollsignalene distribueres ikke via UDP i det lokale LAN-nettverket.</p> <p><b>Distribusjon av styresignaler for styring av aktiv/blind effekt:</b>  Hvis styresignalene skal distribueres via UDP i det lokale LAN-nettverket (hjemmenettverket), aktiverer du <b>distribusjonen av broadcast-styresignalene</b>. På denne måten kan også andre omformere i det lokale LAN-nettverket styres.</p>

Parameter	Funksjon
<b><i>Brukerdefinert styring av aktiv/blind effekt</i></b>	<p>For tilkobling av en rundstyremottaker. I motsetning til standard styring av aktiv effekt er det her mulig å angi opptil 16 innstillinger. Disse angis vanligvis av strømlleverandøren.</p> <p>Detaljert beskrivelse i kapittelet Egenforbruk. </p> <p><b>Effektstyringskontroll, Side 282</b></p> <p>Aktiverer distribusjonen av rundstyringssignaler i husnettet.</p> <p><b>Aktivert:</b> Hvis en rundstyringmottaker er koblet til omformeren, distribueres styresignalene fra denne rundstyringmottakeren via UDP i det lokale LAN-nettet. På denne måten kan også andre omformere styres via den tilkoblede rundstyringmottakeren.</p> <p><b>Deaktivert:</b> Kontrollsignalene distribueres ikke via UDP i det lokale LAN-nettverket.</p> <p><b>Distribusjon av styresignaler for styring av aktiv/blind effekt:</b> Hvis styresignalene skal distribueres via UDP i det lokale LAN-nettverket (hjemmenettverket), aktiverer du <b><i>distribusjonen av broadcast-styresignalene</i></b>. På denne måten kan også andre omformere i det lokale LAN-nettverket styres.</p>
<b><i>Ekstern batteristyring</i></b>	<p>Hvis du har aktivert ekstern styring via de digitale I/O-portene i menyen <b><i>Batteriinnstillinger</i></b>, kan du angi funksjonene til inngangene her. Tilordne inngangene ønsket lade- eller utladningskapasitet.</p>

Parameter	Funksjon
<p><b>Effektbegrensning i henhold til §14a EnWG</b></p>	<p>For tilkobling av en FNN-kontrollboks med standard koblingsspesifikasjoner og tilleggskontroll i henhold til §14a. Følg instruksjonene for FNN-kontrollboksen fra produsenten og sjekk om tilkoblingene passer til dette valget.</p> <p>I henhold til §14a må enheter som henter energi fra det offentlige nettet, som varmpumper, wallboxer eller en batteri som er koblet til omformeren og som kan lades fra nettet, kunne reguleres av energileverandøren (effektreduksjon). Når effektreduksjonen er aktiv, er den gjeldende forbruksspesifikasjonen i henhold til §14a maks. 4200 W. Spør din energileverandør om hvilken effektgrense som skal settes for deg.</p> <p><b>Maks. opptaksytelse (W):</b> Angi her ytelsesgrensen i henhold til §14a, opp til hvilken maksimal ytelse energi fra det offentlige nettet kan hentes via omformeren når energileverandøren har aktivert ytelsesreduksjon.</p> <p>Aktiver <b>distribusjon av styresignaler for styring av aktiv/ blind effekt.</b></p> <p><b>Aktivert:</b> Hvis en rundstyremottaker eller en FNN-kontrollboks er koblet til omformeren, distribueres kontrollsignalene fra FNN-kontrollboksen via UDP i det lokale LAN-nettverket. På denne måten kan også andre omformere styres via den tilkoblede FNN-kontrollboksen.</p> <p><b>Deaktivert:</b> Kontrollsignalene distribueres ikke via UDP i det lokale LAN-nettverket.</p>

Parameter	Funksjon
<p><b>Effektbegrensning med FNN-kontrollboks</b></p>	<p>For tilkobling av en FNN-kontrollboks (tilkobling via S1/S2/W3/W4) med standard koblingsspesifikasjoner og tilleggskontroll i henhold til §14a. Følg instruksjonene for FNN-kontrollboksen fra produsenten og sjekk om tilkoblingene passer til dette valget.</p> <p>I henhold til §14a må enheter som henter energi fra det offentlige nettet, som varmpumper, wallboxer eller en batteri som er koblet til omformeren og kan lades fra nettet, kunne reguleres av energileverandøren (effektreduksjon). Når effektreduksjonen er aktiv, er den gjeldende forbruksspesifikasjonen i henhold til §14a maks. 4200 W. Spør din energileverandør om hvilken effektgrense som skal settes for deg.</p> <p><b>Maks. opptaksytelse (W):</b> Angi her ytelsesgrensen i henhold til §14a, opp til hvilken maksimal ytelse energi fra det offentlige nettet kan hentes via omformeren når en aktivert ytelsesreduksjon fra energileverandøren foreligger.</p> <p>Aktiver <b>distribusjon av styresignaler for styring av aktiv/ blind effekt.</b></p> <p><b>Aktivert:</b> Hvis en rundstyremottaker eller en FNN-kontrollboks er koblet til omformeren, distribueres kontrollsignalene fra FNN-kontrollboksen via UDP i det lokale LAN-nettverket. På denne måten kan også andre omformere styres via den tilkoblede FNN-kontrollboksen.</p> <p><b>Deaktivert:</b> Kontrollsignalene distribueres ikke via UDP i det lokale LAN-nettverket.</p>

## Innganger CEI/VDE

Koblingsklemme for rundstyringmottaker CEI for Italia.

Koblingsklemme Kontakt for intern koblingsbryter for sentral nett- og anleggsbeskyttelse.

Parametere	Forklaring
<b>Driftsmodus</b>	<b>Ikke brukt</b> Inngangene er ikke aktivert.
	<b>CEI</b> Aktivering av CEI-inngangen (klemme X403). De tilkoblingsbare avstengningsgrensene må konfigureres under <b>nett- og anleggsbeskyttelse</b> . Mer informasjon om dette finner du under Rundsteuerempfänger Tilkobling via CEI-styresignaler for Italia
	<b>VDE (koblingsbryter)</b> Aktivering av funksjonen i omformeren for klemmen (klemme X403). Mer informasjon om dette finner du under Tilkobling av sentral nett- og anleggsbeskyttelse.

## Koblingsutganger

Omformeren er utstyrt med 4 koblingsutganger. Koblingsutgangene kan brukes til å koble til eksterne forbrukere for å øke egenforbruket, eller konfigureres som indikator for status eller hendelser.

En detaljert beskrivelse finner du på  og installasjonsveiledningen på .

Innstilling av funksjonen til koblingsutgangene (klemme X1401 og X1402) på Smart Communication Board. Den 2-polede tilkoblingsklemmen kan tilordnes ulike funksjoner.

Parameter	Forklaring
<b>Utgang</b>	Visning av utgangene 1–2 på klemme X1401 og utgangene 3–4 på klemme X1402.

Parameter	Forklaring
<b>Driftsmodus</b>	<p>Modusvalg:</p> <p><b>Av:</b> Koblingsutgangen er deaktivert.</p> <p><b>Laststyring:</b> Slår på forbrukere når bestemte betingelser er oppfylt (f.eks. PV-overskudd).</p> <p><b>SG-Ready:</b> Bruk av SG-Ready-funksjonaliteten er en enkel og kostnadseffektiv løsning for å øke PV-egenforbruket ved hjelp av en varmepumpe. Omformerer gir mulighet for å styre en SG-Ready-kompatibel varmepumpe. Driftsmodus 2 (normal drift) og 3 (oppstartsansbefaling) i SG-Ready-spesifikasjonen støttes.</p> <p><b>Wallbox:</b> For å styre en wallbox, slik at den under visse betingelser starter ladingen av et elektrisk kjøretøy som er koblet til wallboxen. Wallboxen må ha en styreinngang. For mer informasjon, se bruksanvisningen til wallboxen.</p> <p><b>Hendelser:</b> Utgangen kobles ved en bestemt hendelse. Hendelsen velges fra listen.</p> <p><b>Ekstern styring:</b> Utgangen kan kobles via et eksternt energistyringssystem via Modbus/TCP-protokollen.</p>
<b>Tilstand</b>	<p>Valg av funksjon for koblingsutgangen. Funksjon som potensialfri <b>åpen kontakt (NO)</b> eller <b>lukket kontakt (NC)</b>.</p> <p><b>Normalt åpen (NO = Normally open)</b></p> <p>Normalt er kontakten åpen. Kontakten lukkes når de innstilte betingelsene er oppfylt.</p> <p><b>Åpner (NC = Normally closed).</b></p> <p>Normalt er kontakten lukket. Kontakten åpnes når de innstilte betingelsene er oppfylt.</p>

### Batteribruk for kobling basert på PV-effekt

Innstillingene som gjøres her gjelder for alle utganger der koblingen er konfigurert basert på PV-effekten.

Parameter	Forklaring
<b>Koblingsutgangen aktiveres bare hvis SoC (%) &gt;=</b>	Når betingelsene for aktivering er oppfylt, kan batteriet lades ut til den innstilte SoC av den tilkoblede forbrukeren.

Parameter	Forklaring
<b>Tillat kun batteriutladning når SoC (%) &gt;=</b>	Hvis startbetingelsene er oppfylt, kan batteriet lades ut til den innstilte SoC av den tilkoblede forbrukeren.

## Overspenningsbeskyttelse

### Intern DC-overspenningsbeskyttelse

Hvis en intern DC-overspenningsbeskyttelse type 2 er installert i omformeren, vises denne her.

### Ekstern AC-/DC-overspenningsbeskyttelse

Aktiver evaluering av et eksternt meldingssignal. Omformeren kan evaluere meldingsutgangen fra overspenningsmodulene (SPD) og gi en melding i tilfelle en hendelse. Informasjon om tilkobling og kobling finner du på .

#### **i** INFORMASJON

Innstillingene i dette menyen kan bare utføres etter at du har logget inn som installatør.

Parameter	Forklaring
<b>Evaluering av det eksterne meldingssignalet</b>	Aktivering av funksjonen
<b>Overvåkingssignalet er koblet som</b>	<p>Valg av koblingsstatus for overspenningsmodul</p> <p><b>Lukkekontakt (NO = Normally open)</b></p> <p>Normalt er kontakten åpen. Hvis det oppstår en feil, lukkes kontakten til overspenningsmodulen, og omformeren gir en melding.</p> <p><b>Åpner (NC = Normally closed).</b></p> <p>Normalt er kontakten lukket. Hvis det oppstår en feil, åpnes kontakten til overspenningsmodulen, og omformeren gir en melding.</p>

### Tilleggsopsjoner

Denne funksjonen kan brukes til å aktivere tilleggsopsjoner for omformeren. Dette kan for eksempel være aktivering av inngangen for tilkobling av et batterilager.

Parameter	Forklaring
<b>Aktiverte alternativer</b>	Oversikt over de alternativene som for øyeblikket er aktivert i omformeren
<b>Aktiver tilleggsopsjon</b>	Denne funksjonen starter omformeren på nytt og utfører den første oppstarten på nytt. Under den første oppstarten kan nye tilleggsopsjoner aktiveres ved hjelp av aktiveringskoder. <b>MERK! Aktiveringskoden kan kjøpes via PLENTICOINs i KOSTAL Solar Webshop eller hos grossister. Du kommer til butikken via KOSTAL Solar Terminal.</b>

## Driftsmodus

### INFORMASJON

Innstillingene i dette menyen kan bare utføres etter at du har logget inn som installatør.

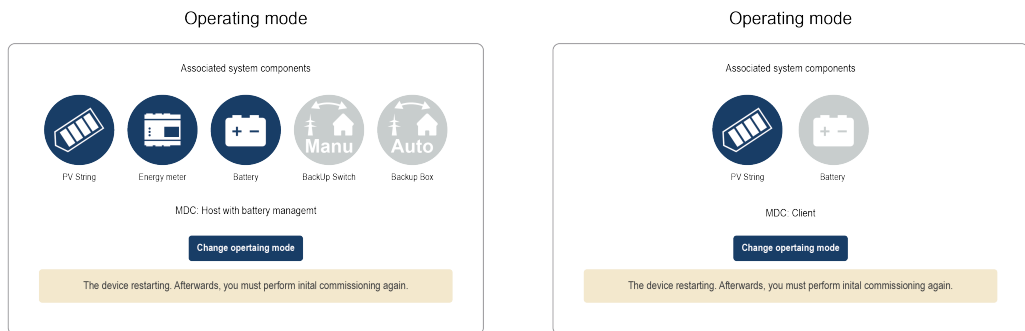
Ved første oppstart av omformeren velges de tilkoblede systemkomponentene.

Hvis valget senere skal endres, for eksempel fordi en batteri er lagt til, kan første oppstart startes på nytt her. Så snart knappen **Bytt driftsmodus** er trykket inn, startes enheten på nytt, og deretter må første oppstart utføres på nytt.

Velg under Driftsmodus hvilke komponenter som skal tas med i den første konfigurasjonen (PV-generatorer, installert energimåler, tilkoblet batteri, en tilkoblet backup-enhet manuelt eller automatisk).

Parameter	Forklaring
<b>PV-strenger</b>	PV-generatorer er koblet til omformeren.
<b>Energimåler</b>	Det er installert en energimåler på nettilkoblingspunktet som kommuniserer med omformeren (f.eks. en KOSTAL Smart Energy Meter).
<b>Batteri</b>	En batteri er koblet til omformeren.
<b>Backup-bryter</b>	En <b>manuell backup-bryter</b> fra KOSTAL, som kobler det offentlige nettet fra husets nett, er installert på nettilkoblingspunktet. Den manuelle bryteren overfører statusen for omkoplingen via et signalkabel til omformeren.
<b>Backup-boks</b>	En automatisk backup-boks som kobler det offentlige nettet fra husets nettverk, ble installert på nettilkoblingspunktet. Den automatiske backup-boksen overfører statusen for omkoplingen via et signalkabel til omformeren.

Parameter	Forklaring
<b>Informasjon om MDC</b>	<p>For omformere som er konfigurert som MDC-klient eller MDC-vert, vises informasjon om konfigurasjonen her.</p> <ul style="list-style-type: none"> <li>■ <b>MDC: Vert</b> Omformeren er konfigurert som MDC-vert uten utvidet batteristyring. MDC-verten kan overta styringen av andre MDC-klient-omformere uten batteri. I dette tilfellet må det kun være tilkoblet ett batteri til MDC-verten.</li> <li>■ <b>MDC: Vert med batteristyring</b> Omformeren er konfigurert som MDC-vert med batteristyring. MDC-verten kan overta styringen av andre MDC-klienter med tilkoblet batteri.</li> <li>■ <b>MDC: Klient</b> Omformeren er konfigurert som MDC-klient og kan styres av en MDC-vert-omformer.</li> <li>■ <b>Ingen visning</b> Omformeren er konfigurert uten MDC som et enkeltstående apparat (standalone-omformer).</li> </ul>



En liste over godkjent **tilbehør** fra KOSTAL Solar Electric finner du på vår hjemmeside i nedlastingsområdet for produktet.

### Omstart av enheten

**Omstart** kan **brukes til å** starte om omformeren. Først vises en sikkerhetsmelding som spør om du virkelig ønsker å starte om enheten.

Hvis omstart skal utføres, blir strømtilførselen avbrutt.

Omstarten tar noen minutter. Etter omstarten må du logge inn på nytt.

### 9.3.12 Meny - Service - Nettparametrisering

Via følgende meny punkter kan du stille inn parametrene i omformeren som nettoperatoren har angitt.

#### INFORMASJON

Innstillingene i dette menyen kan bare utføres etter at du har logget inn som installatør.

#### INFORMASJON

Innstillingene må kun utføres av utdannede og kvalifiserte elektrikere.

Den kvalifiserte elektrikeren er ansvarlig for at gjeldende normer og forskrifter overholdes og implementeres. Arbeid som kan påvirke strømforsyningsnettet til energileverandøren (EVU) på stedet hvor solenergien mates inn, må kun utføres av fagpersoner som er godkjent av EVU.

Det inkluderer også endring av fabrikkinnstilte parametere i omformeren.

Endring av parametrene på omformeren må kun utføres etter forespørsel fra nettoperatoren.

Feil innstillinger kan utgjøre en fare for liv og helse for brukeren eller tredjeparter. I tillegg kan det oppstå skader på enheten og andre materielle verdier.

### Parametreringsrapport

I parameterrapporten får du en oversikt over alle viktige innstillinger for omformeren.

Rapporten kan brukes til å kontrollere om alle spesifikasjoner fra energileverandøren er riktig innstilt i omformeren. Du kan skrive ut rapporten og gi den til kunden eller energileverandøren.

Rapporten inneholder følgende parametere:

- Informasjon om **enheten**
- **Tekniske data fra** typeskiltet for DC-inngang og AC-utgang
- **Energistyring** (f.eks. begrensning av effektiv effekt)
- **Eksterne maskinvareinnstillinger: Feilstrømsbeskyttelsesanordninger**
- **Blindkraftinnstillinger**
- Innstillinger for **digitale innganger**
- **Innkjørings tid for ekstern blind effektstyring**
- **Innkjørings tid for ekstern effektiv effektkontroll**

- **Effektreduksjon ved overfrekvens og effektøkning ved underfrekvens  $P(f)$**
- **Effektreduksjon ved overspenning  $P(U)$**
- **UVRT / OVRT Konfigurasjon** av den elektroteknisk evnen til dynamisk nettstøtte gjennom elektriske produksjonsenheter
- **Oppstartsrampe**
- **Nett- og anleggsbeskyttelse** med avstengningsgrenser, oppstartsbetingelser

### Blindstrøminnstillinger

Følgende valgmuligheter er tilgjengelige:

Parameter	Forklaring
<b>Ingen blindkraftmodus aktiv</b>	Ingen blindkraft er innstilt.
<b>Blindkraft Q</b>	Nettoperatøren (EVU) angir en fast blindkraft i Var.
<b>Forskyvningsfaktor <math>\cos \phi</math></b>	Nettoperatøren angir en fast forskyvningsfaktor $\cos \phi$ .
<b>Blindkraft-spenningskarakteristikk <math>Q(U)</math></b>	Nettoperatøren angir en karakteristikk $Q(U)$ .
<b>Faseforskjellsfaktor/effekt karakteristikk <math>\cos \phi</math></b>	Nettoperatøren angir en karakteristikk for $\cos \phi (P)$ .

### Startrampe

Angir rampeverdien (gradient (%Pac,r/min) ved omstart eller nettfeil som omformeren venter på før den kobles til.

Parameter	Forklaring
<b>Ramme etter normal start (nettilførsel) [%Pac,r/min]</b>	Angir rampeverdi/gradient etter normal start ved nettilførsel.
<b>Ramme etter normalstart (nettforbruk) [%Pac,r/min]</b>	Angivelse av rampeverdi/gradient etter normalstart ved nettuttak.
<b>Ramme etter nettfeil (nettinmating) [%Pac,r/min]</b>	Angivelse av rampeverdi/gradient etter nettfeil ved nettilførsel.
<b>Ramme etter nettfeil (nettforbruk) [%Pac,r/min]</b>	Angivelse av rampeverdi/gradient etter nettfeil ved nettforsyning.

**UVRT / OVRT**

Konfigurasjon av elektroteknisk evne til dynamisk nettstøtte gjennom elektriske produksjonsenheter.

<b>Parameter</b>	<b>Forklaring</b>
<b>UVRT</b>	Konfigurasjon av under-voltage-ride-through (underspenning-gjennomkobling)  LVRT er den elektroteknisk evnen til dynamisk nettstøtte gjennom elektriske produksjonsenheter.
<b>OVRT</b>	Konfigurasjon av overspenningsgjennomkobling (Over-Voltage-Ride-Through)  HVRT er den elektroteknisk evnen til dynamisk nettstøtte gjennom elektriske produksjonsenheter.

**P(f)**

Konfigurasjon av effektreduksjon ved overfrekvens P(f).

<b>Parameter</b>	<b>Forklaring</b>
<b>Aktivering av effektreduksjon ved overfrekvens P(f)</b>	Aktivering eller deaktivering av funksjonen.
<b>Karakteristikk ved overfrekvens</b>	Karakteristikken defineres av en frekvensendring som uttrykkes som en prosentandel av nominell frekvens og medfører en effektendring på 100 % av nominell effekt.
<b>Aktivering av effektøkning ved underfrekvens P(f)</b>	Aktiver eller deaktiver funksjonen.
<b>Karakteristikk ved underfrekvens</b>	Karakteristikken defineres av en frekvensendring som uttrykkes som en prosentandel av nominell frekvens og medfører en effektendring på 100 % av nominell effekt.
<b>Betingelser for tilbakevending til normal drift</b>	Innlegging av frekvensområdet og ventetiden i sekunder.

**P(U)**

Konfigurasjon av effektreduksjon ved overspenning P(U).

Parameter	Forklaring
<b>Aktivering av effektreduksjon ved overspenning P(U)</b>	Aktivering eller deaktivering av funksjonen.
<b>Reduksjonskurve</b>	Karakteristikken defineres av et start- og slutt punkt for spenningen. Effekten reduseres med 0 % ved startpunktet og med 100 % ved slutt punkt.
<b>Innkjørings tid</b>	Valg av stabiliseringstid
<b>Betingelser for tilbakeføring til normal drift</b>	Effektreduksjonen avsluttes etter at spenningen har falt under den angitte verdien og den angitte ventetiden er utløpt.

## Pav,e

**Pav,e-overvåking** gir muligheten til å avtale og innstille en tilkoblingskapasitet PAV,E som avviker fra den installerte effekten med nettoperatøren.

Konfigurer terskelverdiene for å slå av/redusere innmatingseffekten.

Parameter	Forklaring
<b>Aktivering av PAV,E-overvåking</b>	Aktiver eller deaktiver funksjonen.
<b>Terskel x</b>	Angi terskelverdien og avstengningstiden
<b>Rampe etter PAV,E-utløsning</b>	Angi en verdi for gradienten.

## Innkjørings tid

Innstilling av innkjørings tid ved ekstern styring av blindkraft eller effektiv kraft via rundstyringmottaker eller Modbus.

Parameter	Forklaring
<b>Innkjørings tid [s]</b>	Ved ekstern styring av blindkraft ( $Q, \cos \phi$ ) kan innkjøringstiden angis i sekunder. Velg her innstillingene fra nettoperatøren (EVU).

Parameter	Forklaring
<b>Mod</b>	<p>Ved ekstern styring av effektiv effekt kan følgende parametere angis.</p> <p>Standard: ingen ytterligere opplysninger nødvendig (standard)</p> <p>PT1: Valg av stabiliseringstid i sekunder.</p> <p>Effektgradient: Angi maksimal effektgradient.</p> <p>Angi her spesifikasjonene fra nettoperatøren (EVU).</p>

### Nett- og anleggsbeskyttelse

Innstillingene for nett- og anleggsbeskyttelse må kun endres i begrunnet unntakstilfeller og etter avtale med nettoperatøren (EVU).

Parameter	Forklaring
<b>Avkoblingsgrenser Spenning</b>	<p>Innstillingene for nett- og anleggsbeskyttelse må kun endres i begrunnet unntakstilfeller og etter avtale med nettoperatøren (EVU).</p> <p>Skriv inn de angitte verdiene i de tilhørende feltene.</p>
<b>Avstengningsgrenser for frekvens</b>	
<b>Oppstartsbedingungen</b>	
<b>Startbedingungen etter nettfeil</b>	
<b>Frekvens</b>	
<b>Endringshastighet</b>	

### Nett- og anleggsbeskyttelse Selvtst

Utfører en selvtst med de innstilte verdiene og viser resultatet.

### 9.3.13 Meny - Service - Systemanalyse

Under menypunktet Systemanalyse finner du en oversikt over testene og hendelsene som ble utført ved igangkjøring eller oppstart av omformerer.

Analysen kan brukes til å kontrollere om alle forutsetninger for innmating av omformerer er oppfylt.

Hvis det oppstår hendelser, kan du raskt oppdage dette her og iverksette tiltak.

Systemanalysen omfatter følgende punkter:

#### Systemforutsetninger

Test	Kontrolltid	Forklaring	Mulige tiltak ved feil
<b>HW-selvdiagnose</b>	20 sekunder	Hardwaretest	Koble enheten fra strømforsyningen. Slå den på igjen etter ett minutt. Hvis feilen oppstår ofte, kontakt support.
<b>Kommunikasjon mellom batteri og omformer</b>	90 sekunder	<ul style="list-style-type: none"> <li>■ Batterigjenkjennin g utføres</li> <li>■ Kontroll av mottatte batteridata.</li> </ul>	Ved feil: <ul style="list-style-type: none"> <li>■ Kontroller om batterisystemet er slått på.</li> <li>■ Start batterisystemet på nytt.</li> <li>■ Kontroller batterikablene.</li> <li>■ Kontroller batteriets kommunikasjonsport.</li> <li>■ Oppdater batteriets programvare.</li> <li>■ Kontroller batterikonfigurasjonen.</li> </ul>
<b>Kommunikasjon mellom smartmåler og omformer</b>	45 sekunder	Kommunikasjonsopp bygging til energimåleren (f.eks. KOSTAL Smart Energy Meter)	Ved feil: <ul style="list-style-type: none"> <li>■ Kontroller kommunikasjonsforbin delsen mellom omformerer og energimåleren.</li> </ul>

Test	Kontrolltid	Forklaring	Mulige tiltak ved feil
<b>Feil på batteriet</b>	60 sekunder etter vellykket batterigjenkjenning	Det er en intern feil i batterisystemet.	Start batterisystemet på nytt. Kontakt batteriprodusenten hvis feilen oppstår igjen.
<b>Ekstern avstengning via nettverk</b>	120 sekunder	Ekstern avstengning av energileverandør eller ekstern styreenhet.	Ingen tiltak nødvendig.
<b>DC-tilkoblinger Polaritet</b>	Feil oppdaget	Resultat ved ombyttingsdeteksjon: <ul style="list-style-type: none"> <li>■ DC-minuspolene er byttet om</li> <li>■ Plusspolen på batteriet er koblet til en PV-plusspol</li> </ul>	Koble enheten fra strømmettet og kontroller og korrigjer polariteten på alle DC-innganger. Pass på at ingen strenger er koblet på tvers
<b>L-N-forveksling</b>	--	Resultat ved ombyttingsdeteksjon. AC-ledningene er byttet om.	Ved feil, koble enheten fra strømmen og kontroller og korrigjer AC-ledningstilkoblingen på omformereren.

### Aktuelle hendelser

Test	Kontrolltid	Forklaring	Mulige tiltak ved feil
<b>Ingen hendelser</b>	--	Det foreligger ingen hendelser.	Ingen tiltak nødvendig.
<b>Ventetid Systemstart</b>	60 sekunder	--	Ingen tiltak nødvendig.

Test	Kontrolltid	Forklaring	Mulige tiltak ved feil
<b>Signalstatusene til backup-logikken er usannsynlige</b>	30 sekunder	Omformeren gjenkjenner bryterstillingen til backupenheten under normal drift. Denne står i posisjonen backupdrift. Det genereres en hendelse EC6023.	Kontroller/korriger kabling eller tilkoblede komponenter (KOSTAL BackUp Switch).
<b>Nettverkstest (NA-beskyttelse)</b>	Min. 60 sekunder Varigheten av kontrollen avhenger av den valgte retningslinjen. Denne tiden forlenges med varigheten av en pågående nettfeil.	Det kontrolleres om omformeren kan mate strøm til nettet på en sikker og korrekt måte.	Kontroller AC-siden. <ul style="list-style-type: none"> <li>■ Er alle 3 faser tilkoblet, N og PE</li> <li>■ Om nødvendig måling av jordfeil (utfør måling av sløyfeimpedans)</li> <li>■ Kontroller AC-siden i henhold til VDE-spesifikasjonene med egnet måleinstrument, og sammenlign med omformerens display.</li> <li>■ Hvis feilen oppstår ofte, vennligst kontakt support.</li> </ul>
<b>Feilstrøm</b>	10 sekunder	Kalibrering av feilstrømsensor for omformer. Utfør en måling. Ved en feilstrøm >30 mA utløses en 1039-hendelse.	Kontroller installasjonen av omformeren. Hvis feilen oppstår ofte, kontakt support.

Test	Kontrolltid	Forklaring	Mulige tiltak ved feil
<b>Isolasjonsmåling</b>	60 sekunder	Isolasjonsmålingen krever en stabil mellomkrets-spenning.  Ved en isolasjonsmotstand < 150 kOhm genereres en hendelsesmelding 1044.	<ul style="list-style-type: none"> <li>■ Utfør installasjonsmåling med minst 750 V.</li> <li>■ Det kan være en feil på AC- eller DC-siden, eller feilen kan være forårsaket av værforhold.</li> <li>■ Utelukk forskjellige jordpotensialer. PV-underkonstruksjonen og omformeren må være jordet til samme jordpotensial.</li> <li>■ Utelukk feil i nøytrallederen.</li> </ul> <p>Hvis feilen oppstår ofte, kontakt support.</p>
<b>Vent på omstilling til backup-drift</b>	Brukerens reaksjonstid	Det offentlige nettet er nede.	Bytt til backup-modus eller slå på det offentlige nettet.  Bekreft meldingen på omformeren.
<b>Venter på bekreftelse av overbelastningsmeldingen (backup-drift)</b>	Brukerens reaksjonstid	Omformeren klarte ikke å starte reservestrømdrift etter tre forsøk.  Belastningene i husnettet er for høye for backup-drift.	Koble fra belastningene i husnettet.  Bekreft meldingen på omformeren.

Test	Kontrolltid	Forklaring	Mulige tiltak ved feil
<b>Ventetid mellom forsøkene på å koble til backup-drift</b>	75 sekunder	Normativt angitt ventetid mellom de tre forsøkene på å koble til før meldingen vises på omformerer. Lastene i backup-modus er for høye. Omformerer prøver å gjenopprette backup-modus opptil tre ganger.	Belastningene i backup-modus er for høye. Reduser belastningene i husnett, slik at omformerer kan gå tilbake til backup-drift. Bekreft deretter meldingen på omformerer.
<b>PV-effekten er for lav</b>	10 minutter	PV-effekten er for lav. Etter 10 minutter startes kontrollen på nytt.	Ingen tiltak nødvendig.
<b>Ekstern begrenning aktiv</b>	1 sekund	Regulering ved hjelp av eksternt signal <ul style="list-style-type: none"> <li>■ via rundstyringmottak er som er koblet til de digitale inngangene på vekselretteren,</li> <li>■ via eksternt Modbus TCP-signal,</li> <li>■ via eksternt EEBus-signal,</li> <li>■ via eksternt SunSpec-signal.</li> </ul>	Hindre ekstern regulering. Vent til ekstern avstengning fra energileverandøren er slått av.
<b>Enheten er overopphetet</b>	1 sekund	--	<ul style="list-style-type: none"> <li>■ Kontroller viftefunksjonen.</li> <li>■ Kontroller installasjonsstedet. Det må ikke være for varmt.</li> </ul> <p>Hvis feilen oppstår ofte, kontakt support.</p>

Test	Kontrolltid	Forklaring	Mulige tiltak ved feil
<b>PV-spenning for lav</b>	15 sekunder	Spenningen på alle PV-innganger er for lav til å mate inn.	Ingen tiltak nødvendig. <ul style="list-style-type: none"> <li>■ Den nødvendige min. startspenningen i henhold til databladet er nødvendig.</li> <li>■ Utfør eventuelt oppdatering av omformersoftware</li> </ul>
<b>Negativ DC-inngangsspenning oppdaget</b>	1 sekund	Det er oppdaget en forveksling av polariteten ved DC-inngangene.	Kontroller pluss- og minuspolene på DC-inngangene. Koble enheten fra strømforsyningen og kontroller og korriger polariteten på alle DC-innganger.
<b>Intern systemfeil</b>	60 sekunder	Mellomkretsens spenning er ikke i orden (asymmetri).	Koble enheten fra strømmettet. Slå den på igjen etter ett minutt. Hvis feilen oppstår ofte, kontakt support.
<b>DC-inngangstest aktiv</b>	300 sekunder	Tilkoblingsdeteksjon på DC-siden for å kontrollere at minuspolene ikke er byttet om og at batteriet er riktig tilkoblet.	Omformeren er i DC-tilkoblingskontroll. Hvis det foreligger en feil, vises meldingen fra <b>DC-tilkoblingspolaritet</b> og en hendelse 1016 genereres.
<b>Min. batteri SoC nådd</b>	1 sekund	Min. SoC for batteriet er nådd, og det er ikke tilgjengelig overskuddsenergi fra PV eller AC.	Kontroller batteriet, kontakt eventuelt batteriprodusenten.

Test	Kontrolltid	Forklaring	Mulige tiltak ved feil
<b>Nødlading av batteriet utføres (backup-drift)</b>	Avhengig av batteriets innstillinger.	Min. SOC for batteriet i backup-drift er nådd.	Så snart det er tilstrekkelig energi tilgjengelig fra PV, utføres en nødlading av batteriet. Kontroller først om batteriet har slått seg av selv (sikringene på batterisystemet har utløst). Nødladingen avsluttes så snart start-SOC for backup-drift er nådd.
<b>Ingen husholdningsforbruk</b>	1 sekund	--	Ingen tiltak nødvendig. Det foreligger ingen feil. Husforbruket ligger under den innstilte verdien for <b>batteriutladning fra nettforsyning</b> .

# 10. KOSTAL Solar-app / verktøy

10.1	KOSTAL Solar-app .....	253
10.2	KOSTAL Solar 4me-appen.....	254
10.3	KOSTAL Solar Portal.....	255

## 10.1 KOSTAL Solar-app

KOSTAL Solar App -appen er gratis og gir deg profesjonell overvåking av solcelleanlegget ditt. Via KOSTAL Solar App kan du når som helst få tilgang til alle funksjonene via smarttelefonen eller nettbrettet ditt.

For å konfigurere og bruke appen trenger du tilgang til KOSTAL Solar Terminal og KOSTAL Solar Portal og en omformer som er konfigurert der. For å logge inn i appen trenger du de samme påloggingsopplysningene som for KOSTAL Solar Terminal.

Med KOSTAL Solar App kan du overvåke solcelleanlegget ditt mens du er på farten eller hjemme og vise relevante anleggsdata. Du har muligheten til å hente forbruks- og produksjonsdata for ulike tidsperioder, som dag, uke, måned og år, samt historiske data for solcelleanlegget ditt. Dermed er du alltid oppdatert med KOSTAL Solar App.

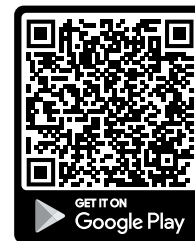
Last ned den gratis KOSTAL Solar App nå og dra nytte av de nye og utvidede funksjonene.

Du finner mer informasjon om dette produktet på vår hjemmeside

[www.kostal-solar-electric.com](http://www.kostal-solar-electric.com) under rubrikken **Produkter > Verktøy og applikasjoner > KOSTAL Solar App**.



KOSTAL Solar App



## 10.2 KOSTAL Solar 4me-appen

**KOSTAL Solar 4me-appen vil** i fremtiden erstatte **KOSTAL Solar-appen**. I starten støtter appen ikke alle funksjoner (f.eks. Pro-modus for konfigurering av omformere), men den vil bli kontinuerlig oppdatert.

Den gratis **KOSTAL Solar 4me-appen** gir deg profesjonell overvåking av solcelleanlegget ditt. Med **KOSTAL Solar 4me-appen** kan du når som helst få tilgang til alle funksjonene via smarttelefonen eller nettbrettet.

For å konfigurere og bruke appen trenger du tilgang til **KOSTAL Solar Terminal** og en omformer som er konfigurert der. For å logge inn i appen trenger du de samme påloggingsopplysningene som for **KOSTAL Solar Terminal**.

Med **KOSTAL Solar 4me-appen** kan du overvåke solcelleanlegget ditt mens du er på farten eller hjemme og vise relevante anleggsdata. Du har muligheten til å hente forbruks- og produksjonsdata for ulike tidsperioder, som dag, uke, måned og år, samt historiske data for solcelleanlegget ditt. Med **KOSTAL Solar 4me-appen** er du alltid oppdatert.

Last ned den gratis **KOSTAL Solar 4me-appen** nå og dra nytte av de nye og utvidede funksjonene.

Du finner mer informasjon om dette produktet på vår nettside [www.kostal-solar-electric.com](http://www.kostal-solar-electric.com) under rubrikken **Produkter > Verktøy og applikasjoner > KOSTAL Solar-app**.



KOSTAL Solar 4me App



## 10.3 KOSTAL Solar Portal

KOSTAL Solar Portal er en gratis internettplattform for overvåking av solcelleanlegg.

Solar Portal gir muligheten til å overvåke driften av omformeren via internett. Ytelsesdata og hendelsesmeldinger fra solcelleanlegget sendes fra omformeren via internett til Solar Portal.

Informasjonen lagres i Solar Portal. Denne informasjonen kan vises og hentes via internett.

KOSTAL Solar Portal beskytter dermed investeringen din i et solcelleanlegg mot inntektstap, f.eks. ved å varsle deg aktivt via e-post i tilfelle hendelser.

Registrering på KOSTAL Solar Portal er gratis og gjøres via KOSTAL Solar Terminal på <https://terminal.kostal-solar-electric.com>.



### Solar Portal har følgende funksjoner:

- Global tilgang til portalen via internett
- Grafisk fremstilling av ytelses- og inntektsdata
- Visualisering og bevisstgjøring for optimalisering av egenforbruket
- Varsling om hendelser via e-post
- Dataeksport
- Sensorutvärdering
- Visning og dokumentasjon av mulig reduksjon i effektiv effekt fra nettoperatoren
- Lagring av loggdata for langsiktig og sikker overvåking av solcelleanlegget ditt
- Tilgjengeliggjøring av anleggsdata for nettoperatoren ( KOSTAL Solar App )

### Forutsetninger for bruk av Solar Portal:

- Omformeren må ha internettilgang.
- Dataoverføring til KOSTAL Solar Portal må være aktivert i omformeren.
- Omformeren må ikke være tilordnet et annet solcelleanlegg i KOSTAL Solar Portal.
- Omformeren må være tilordnet solcelleanlegget ditt i KOSTAL Solar Portal.

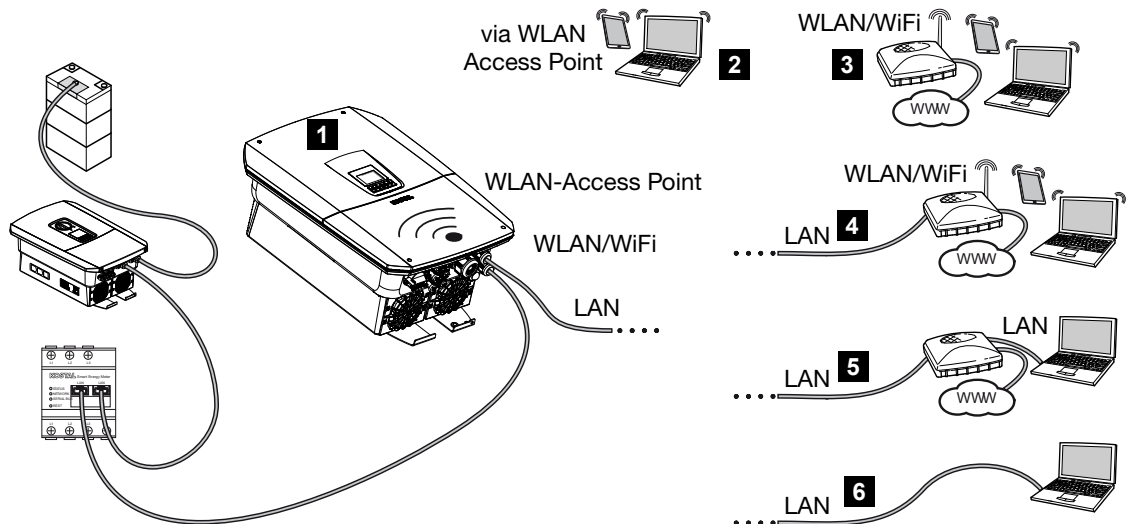
Du finner mer informasjon på vår nettside [www.kostal-solar-electric.com](http://www.kostal-solar-electric.com).



# 11. Forbindelsestyper

11.1	Tilkoblingstyper omformer/datamaskin.....	258
11.2	Bruk omformeren som WLAN-bro/bridge for andre enheter .....	259
11.3	Innstillinger på datamaskinen .....	261
11.4	Opprette direkte LAN-tilkobling mellom omformer og datamaskin .....	262
11.5	Koble fra LAN-direkteforbindelsen mellom omformer og datamaskin.....	264

## 11.1 Tilkoblingstyper omformer/datamaskin



- 1 Omformer med LAN-/WLAN-grensesnitt og WLAN-tilgangspunkt
- 2 WLAN-tilgangspunktstilkobling for første gangs igangkjøring eller for direkte tilgang til omformerens Webserver på stedet
- 3 WLAN-tilkobling via WLAN-ruter
- 4 LAN-tilkobling via WLAN-ruter
- 5 LAN-tilkobling via switch/hub/ruter
- 6 Direkte LAN-tilkobling

Omformeren kan konfigureres eller data kan hentes via ulike tilkoblingstyper ved hjelp av en datamaskin eller et nettbrett. Det er noen innstillinger som må tas i betraktning, og disse forklares nærmere på de neste sidene.

### **i** INFORMASJON

Hvis du ønsker å få tilgang til omformeren via Internett, bør du ikke bruke ukryptert HTTP-tilgang (port 80).

I stedet bør kryptert tilgang via HTTPS (port 443) og en VPN-tilkobling foretrekkes.

For innstillinger som gjelder ruterens eller Internett, kontakt leverandøren av ruterens, din internettleverandør eller en nettverksspesialist.

## 11.2 Bruk omformeren som WLAN-bro/bridge for andre enheter

Hvis flere enheter er installert i et anlegg og disse er koblet sammen via LAN, kan omformeren brukes som WLAN-bro/bridge.

Omformeren tilbyr følgende grensesnitt for dette:

- 2 x LAN-grensesnitt som andre enheter kan kobles til
- WLAN-grensesnitt for kommunikasjon med en WLAN-ruter
- WLAN-tilgangspunkt for kommunikasjon med en datamaskin

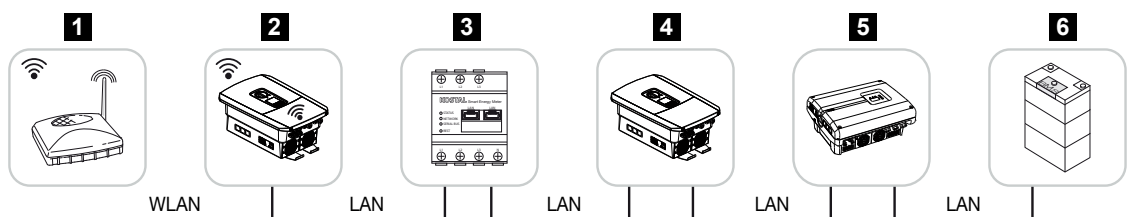
### Omformer som WLAN-bro

Hvis det er flere KOSTAL-omformere i et anlegg, kan master-omformeren brukes som WLAN-bro til den eksisterende WLAN-ruteren i det lokale nettverket. Andre eksisterende slave-enheter kobles til master-omformeren via LAN-kabel.

#### **i** INFORMASJON

##### Automatisk tildeling av IP-adresse ikke mulig

På noen rutermodeller fungerer ikke automatisk IP-adressetildeling for enheter som er koblet til bak omformerbryggen. Hvis IP-adressetildelingen ikke fungerer, må du angi en statisk IP-adresse i ruteren for enhetene som er koblet til bak omformerbryggen.



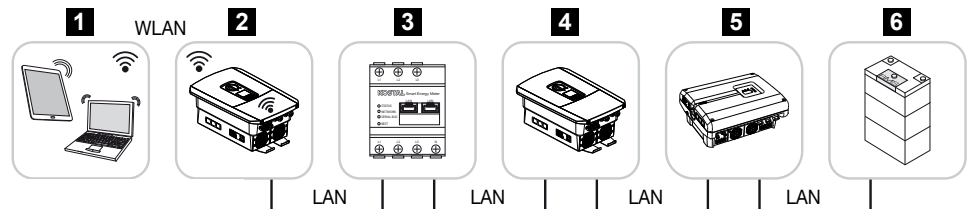
- 1 DSL/WLAN-ruter i det lokale hjemmenettverket
- 2 Master-omformer som WLAN-klient med WLAN-brofunksjon og LAN-grensesnitt for andre enheter
- 3 KOSTAL Smart Energy Meter med to LAN-grensesnitt
- 4 Flere omformere med to LAN-grensesnitt
- 5 Flere omformere med to LAN-grensesnitt
- 6 Lagringsystem med LAN-grensesnitt

## Omformer som tilgangspunkt

Omformeren kan fungere som WLAN-tilgangspunkt. Nettbrett, smarttelefoner eller PC-er bruker omformerens WLAN-tilgangspunkt for første gangs igangkjøring eller for overvåking av flere KOSTAL-omformere.

Andre eksisterende omformere, energimålere eller lagringssystemer kobles til master-omformeren med LAN-kabel.

Hvis det ikke finnes en DHCP-server i nettverket, aktiveres **WLAN-broen** når et LAN-kabel kobles til og det opprettes en forbindelse til en annen omformer eller lignende. Hvis en omformer allerede er integrert i et lokalt nettverk via LAN og mottar nettverksdata via en annen DHCP-server, aktiveres ikke **WLAN-broen**.



- 1 Nettbrett, smarttelefon eller PC med WLAN-tilgang til master-omformeren
- 2 Master-omformer med WLAN-tilgangspunkt og LAN-grensesnitt (gateway)
- 3 KOSTAL Smart Energy Meter med to LAN-grensesnitt
- 4 Flere omformere med to LAN-grensesnitt
- 5 Flere omformere med to LAN-grensesnitt
- 6 Lagringssystem med LAN-grensesnitt

## 11.3 Innstillinger på datamaskinen

Punktene nedenfor gjelder operativsystemet Windows 10.

- I datamaskinens internettprotokoll (TCP/IP) må alternativene **Hent IP-adresse automatisk** og **Hent DNS-serveradresse automatisk** være aktivert (hvis datamaskinen allerede har tilgang til nettverket der omformeren befinner seg, er disse innstillingene ikke lenger nødvendige).

Du finner innstillingene for Internett-protokollen (TCP/IP) i Kontrollpanel:

**Kontrollpanel > Nettverks- og delingssenter > Endre adapterinnstillinger.**

Høyreklikk på **LAN-tilkoblingen > Egenskaper > Velg Internettprotokoll (TCP/IPv4) > Egenskaper.**

- I LAN-innstillingene på datamaskinen må alternativet «Bruk proxy-server for LAN» være deaktivert.

Du finner LAN-innstillingene via Kontrollpanel:

**Kontrollpanel > Internettalternativer > Fanen: Tilkoblinger > LAN-innstillinger.**

## 11.4 Opprette direkte LAN-tilkobling mellom omformer og datamaskin

Denne varianten brukes hovedsakelig for konfigurasjon via webserveren på stedet.



### FARE

#### Livsfare på grunn av strømstøt og elektrisk utladning!

- Koble enheten fra strømmettet og sikre den mot å bli slått på igjen.



### INFORMASJON

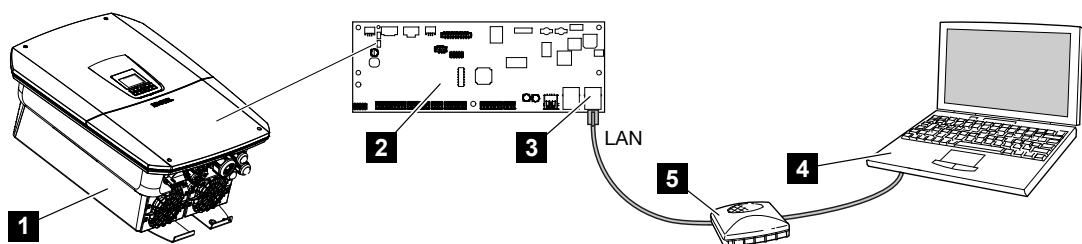
Bruk et patchkabel av kategori 5 (Cat 5e) eller bedre med en lengde på maks. 100 m.



### INFORMASJON

Hvis omformeren kobles direkte til PC-en og omformeren ennå ikke har fått sin egen IP-adresse via en DHCP-server, genererer omformeren automatisk en IP-adresse selv, eller du kan konfigurere en IP-adresse manuelt. Denne kan deretter brukes på PC-en i adressefeltet i nettleseren for å åpne webserveren.

Ved å koble Ethernet-kabelen til en ruter integreres omformeren i ditt eget nettverk og kan nås fra alle datamaskiner som er koblet til samme nettverk.



- 1 Koble omformeren til Ethernet-kabelen
- 2 Smart Communication Board med LAN-grensesnitt
- 3 Ethernet-kabel (LAN)
- 4 PC
- 5 Ruter

### Koble omformeren til en ruter eller datamaskin

1. Vri DC-bryteren på omformeren til OFF.
2. Slå av vekselretterens AC-ledningsbryter og sikre den mot å bli slått på igjen.

3. Fjern dekselet.
4. Fjern dekselet på tilkoblingsrommet.
5. Før Ethernet-kabelen inn i omformeren og tett den med tetningsring og påskruingsmutter. Stram påskruingsmutteren med det angitte dreiemomentet. Tiltrekkingsmoment: 8 Nm (M25).
6. Koble Ethernet-kabelen til LAN-grensesnittet på Smart Communication Board.
7. Koble Ethernet-kabelen til en ruter eller datamaskin.
8. Lukk dekselet på tilkoblingsrommet og omformeren (2,0 Nm).
9. Slå på sikringene og DC-bryteren.
- ✓ Omformeren er koblet til PC-en.

## 11.5 Koble fra LAN-direkteforbindelsen mellom omformer og datamaskin



### FARE

#### Livsfare på grunn av strømstøt og elektrisk utladning!

- Koble enheten fra strømmettet og sikre den mot å bli slått på igjen.



### INFORMASJON

La Ethernet-kabelen være koblet til omformeren. På denne måten kan ytterligere spøringer eller innstillinger på omformeren utføres med mindre arbeidsinnsats.

Ved tilkobling via en ruter trenger ikke forbindelsen kobles fra.

### Koble fra forbindelsen mellom omformeren og datamaskinen

1. Vri DC-bryteren på omformeren til OFF.
  2. Slå av vekselretterens AC-strømbryter og sikre den mot å bli slått på igjen.
  3. Fjern dekselet.
  4. Fjern dekselet på tilkoblingsrommet.
  5. Trekk Ethernet-kabelen ut av omformeren og fjern den fra omformeren.
  6. Sett tettingspluggen tilbake i kabelføringen.
  7. Lukk dekselet på omformeren.
  8. Slå på strømbryteren.
  9. Sett DC-bryteren på omformeren på ON.
- ✓ Omformeren er igjen i drift.

# 12. Bryterutganger

12.1	Oversikt over koblingsutganger .....	266
12.2	Konfigurere egenforbruksstyring for laststyring .....	269
12.3	Konfigurere egenforbruksstyring for varmepumper (SG-Ready) .....	272
12.4	Konfigurere egenforbruksstyring for Wallbox .....	274
12.5	Konfigurere bryterutgang for melding av hendelser .....	276
12.6	Koblingsutgang via ekstern styring .....	278

### 12.1 Oversikt over koblingsutganger


På klemmene X1401/X1402 på omformeren er det 4 digitale koblingsutganger med en belastningsevne på 24 V / 100 mA hver. Disse kan brukes til å styre eksisterende belastninger eller aktuatorer.

I tillegg kan hendelser som oppstår signaliseres. I tilfelle en hendelsesmelding kan omformeren styre en aktuator (varsellampe, meldingssignal, smarthome-system) som er koblet til koblingsutgangen, og dermed informere om hendelsen som har oppstått.

For dette formålet kan koblingsutgangene for de ulike driftsmodusene konfigureres via webserveren. Den aktuelle koblingsutgangen aktiveres eller deaktiveres så snart de konfigurerte betingelsene er oppfylt.

I modusene **Lastkontroll**, **SG Ready** og **Wallbox** kan du velge på hvilken basis koblingsutgangen skal aktiveres. Du kan bestemme om utgangen skal kobles inn på grunn av overskuddsstrøm som mates inn i energileverandørens nett, eller når en bestemt PV-effekt overskrides.

I området **Batteribruk for kobling basert på PV-effekt** kan du i tillegg konfigurere bruken av et tilkoblet batteri. Innstillingene du gjør her gjelder for alle koblingsutganger der koblingen er konfigurert basert på **PV-effekten**. Når innkoblingsbetingelsene er oppfylt, kan batteriet lades ut til den innstilte SoC-verdien av den tilkoblede forbrukeren.

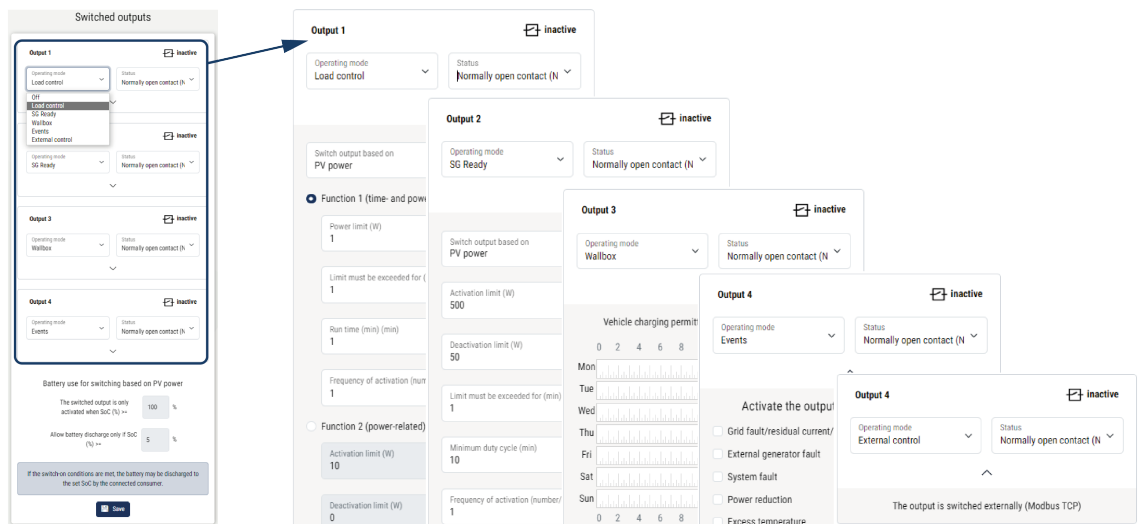
Informasjon om tilkobling av egenforbruksstyring finner du på  **Tilkobling av bryterutganger, Side 107**.

### Konfigurere egenforbruksstyring

1. Åpne webserveren.
  2. Åpne **Service > Generelt > Koblingsutganger**.
  3. Velg **driftsmodus** og **tilstanden** til bryteren under Konfigurasjon for **utgang x**.
  4. Konfigurer betingelsene under **Utgang x:...**, f.eks. **utgangen kobles på grunnlag av > PV-effekt** eller **nettoverskudd**.
  5. Hvis **Utgang kobler på grunnlag av PV-effekt** er **valgt**, kan **batteribruken** konfigureres **for kobling på grunnlag av PV-effekt**, hvis ønskelig. Denne innstillingen gjelder generelt for alle koblingsutganger som skal kobles avhengig av PV-effekten.  
**Koblingsutgangen aktiveres bare hvis SoC [%] >=:** Her angis fra hvilket SoC den aktuelle koblingsutgangen og dermed også batteriet kan brukes. Hvis koblingsutgangene skal brukes uavhengig av batteriets SoC, stiller du inn verdien på 5 %. I dette tilfellet vil batteriet alltid bli brukt. Hvis det skal være en reserve i batteriet, stiller du inn verdien høyere eller til og med på 100 %. I dette tilfellet har ladingen av batteriet høyere prioritet enn bruken av koblingsutgangen.  
**Tillat kun batteriutladning hvis SoC [%] >=:** Hvis utgangen er aktivert, kan batteriet brukes. Det lades ut til den SoC-verdien som er angitt her. Hvis batteriet ikke skal brukes, sett verdien til 100 %.
  6. Lagre innstillingene.
- ✓ Konfigurasjonen er fullført.

## Mulige driftsmoduser

- **Laststyring:** Bryterutgangen aktiveres så snart det konfigurerte overskuddet er til stede. En forbruker kan da kobles til via et relé.  **Konfigurere egenforbruksstyring for laststyring, Side 269**
- **SG-Ready:** Produsert energi kan gjøres tilgjengelig for en varmpumpe.  **Konfigurere egenforbruksstyring for varmpumper (SG-Ready), Side 272**
- **Wallbox:** Bruk energi til å lade et elektrisk kjøretøy.  **Konfigurere egenforbruksstyring for Wallbox, Side 274**
- **Hendelser:** Ved bestemte hendelser aktiveres koblingsutgangen for å styre f.eks. et signalhorn.  **Konfigurere bryterutgang for melding av hendelser, Side 276**
- **Ekstern styring:** Utgangen kobles eksternt (via Modbus/TCP) og kan dermed koble til en forbruker, f.eks. en batteri.  **Koblingsutgang via ekstern styring, Side 278**

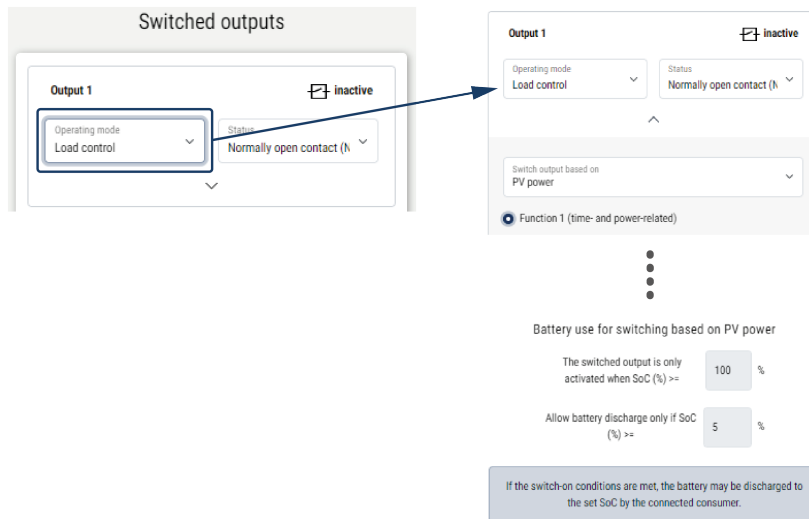


## Mulige tilstander

- **Åpen kontakt (NO):** Normalt er kontakten åpen (NO = Normally open). Kontakten lukkes når de innstilte betingelsene er oppfylt.
- **Åpner (NC):** Normalt er kontakten lukket (NC = Normally closed). Kontakten åpnes når de innstilte betingelsene er oppfylt.

## 12.2 Konfigurere egenforbruksstyring for laststyring

Slår på forbrukere når bestemte betingelser er oppfylt (f.eks. PV-overskudd).



1. Velg utgang, f.eks. utgang 1, og **driftsmodus Laststyring**.
2. Under **Tilstand** velger du om bryteren skal lukkes eller åpnes når de angitte betingelsene er oppfylt.
3. Velg den angitte utgangen, f.eks. utgang 1, og angi betingelsene.
4. Velg om koblingsutgangen skal kobles ved en bestemt **PV-effekt** eller **nettoverskudd**.
5. Velg funksjon 1 eller funksjon 2.

### **i** INFORMASJON

Nærmere forklaringer om valg av funksjon 1 eller funksjon 2 finner du senere i dette kapittelet.

6. Angi verdier for funksjonen.
7. **Du kan** eventuelt **aktivere koblingsutgangen ved effektfall eller feil** ved å merke av i avmerkingsboksen og angi tidsperioden.
8. Du kan eventuelt bruke **batteribruk til å koble på grunnlag av PV-effekt**.
9. Klikk på «Lagre».
- ✓ Funksjonen «Egenforbruksstyring» er aktiv.

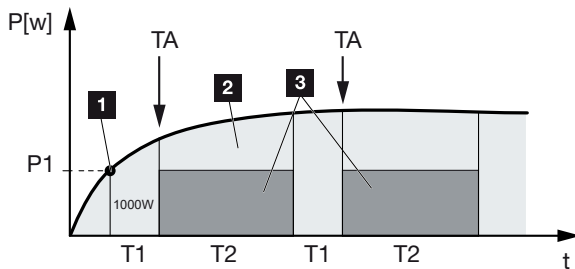
## Funksjon 1

### Styring av egenforbruk over tid

Når en bestemt effekt **P1** er generert i en bestemt tid **T1**, aktiveres funksjonen og forbrukeren kobles til.

Omformeren forblir i **egenforbruksmodus** i løpetiden **T2**. Etter løpetiden **T2** avslutter omformeren egenforbruket.

Intervallene er over. Med alternativet **Aktivering** kan dette intervallet gjentas flere ganger.



- 1 Effektgrense
- 2 Innmatning til det offentlige strømmettet
- 3 Egenforbruk via egenforbrukskontakt

### P1: Effektgrense

Denne effekten (i watt) må minst genereres (f.eks. 1000 W) for at forbrukeren skal kobles til. Verdier fra 1 til 999 000 watt er tillatt.

### T1: Periode med stabil overskridelse av effektgrensen (P1)

I løpet av denne tiden (i minutter) må omformeren overskride den innstilte **effektgrensen** før forbrukeren kobles til. Verdier fra 1 til 720 minutter (= 12 timer) er tillatt.

### T2: Driftstid

I denne perioden (i minutter) kobles den tilkoblede forbrukeren til når de to foregående betingelsene er oppfylt. Verdier fra 1 til 1440 minutter (= 24 timer) er tillatt. Hvis omformeren slås av, avsluttes driftstiden. Driftstiden avsluttes og fortsetter ikke igjen hvis omformeren ikke har produsert strøm i tre timer.

### TA: Aktiveringsfrekvens [antall/dag]

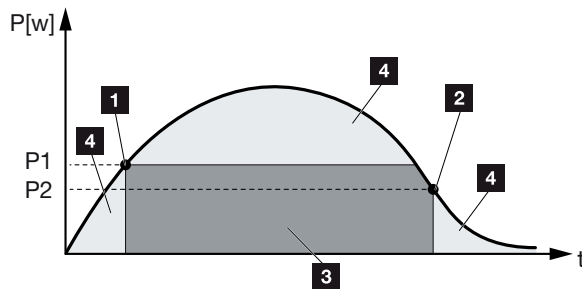
Antall/dag angir hvor mange ganger per dag egenforbruket aktiveres.

## Funksjon 2

### Styring av egenforbruket via effektstørrelsen

Hvis en bestemt effektstørrelse P1 produseres (f.eks. 1000 W), slår omformeren seg på.

Hvis effektstørrelsen P2 ikke nås (f.eks. 700 W), avslutter omformeren egenforbruket og mater igjen strøm inn i nettet.



- 1 Innkoblingsgrense
- 2 Slå av-grense
- 3 Egenforbruk via egenforbrukskontakt
- 4 Innmatning til det offentlige strømmettet

**P1: Innkoblingsgrense**

Denne effekten (i watt) må minst genereres for at forbrukeren skal kobles til. Verdier fra 1 til 999 000 watt er tillatt.

**P2: Slå av-grense**

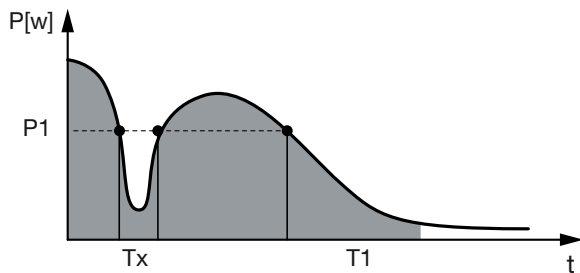
Hvis den produserte effekten synker under denne verdien, kobles forbrukeren ut.

**Flere alternativer**

**La koblingsutgangen være aktivert ved effektfall eller feil**

Med denne funksjonen avsluttes egenforbruket først etter den innstilte forsinkelsestiden **T1**. Ved effektfall, feil (**Tx**) og når avstengningsgrensen overskrides, forblir forbrukeren tilkoblet i den innstilte tiden (**T1**).

Hvis feilen eller effektfallet varer kortere enn den innstilte forsinkelsestiden, forblir egenforbruket koblet til.



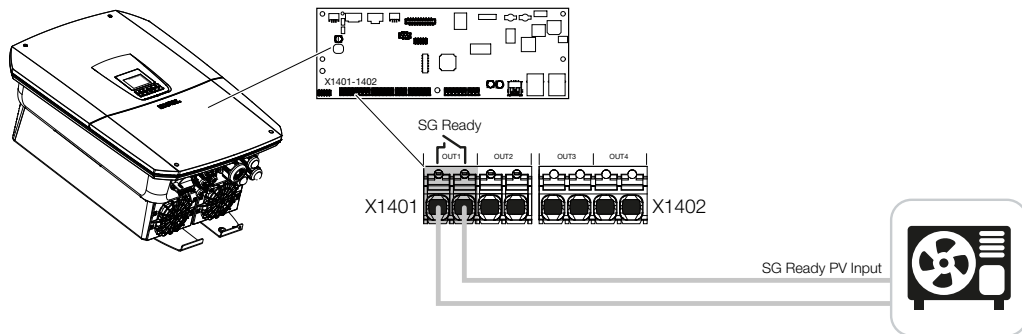
**P1: Effektgrense**

**T1: Forsinkelsestid ved effektfall/feil**

**Tx: Feil, effektfall eller svikt i omformeren**

**Stiplet område: Egenforbruk aktivt**

## 12.3 Konfigurere egenforbruksstyring for varmepumper (SG-Ready)



Bruk av **SG-Ready-funksjonaliteten** er en enkel og kostnadseffektiv løsning for å øke egenforbruket av solcelleenergi ved hjelp av en varmepumpe. Omformeren gir mulighet til å styre en **SG-Ready-kompatibel** varmepumpe.

Driftstilstand 2 (normal drift) og driftstilstand 3 (oppstartanbefaling) i **SG-Ready-spesifikasjonen** støttes.

Varmepumpen/varmeelementet slås på når de innstilte betingelsene er oppfylt. **SG-Ready-modus** kan konfigureres via omformerens webservermeny.

I denne modusen brukes koblingssignalet til å gi varmepumpen en oppstartsanbefaling (i henhold til **driftsmodus 3** i **SG-Ready-spesifikasjonen**). I denne driftsmodusen kjører varmepumpen i forsterket drift for romoppvarming og varmtvannsberedning.

Den konfigurerte innkoblingsgrensen bør derfor minst tilsvare strømforbruket som er nødvendig for forsterket drift.

For mer informasjon om tilkobling og strømforbruk, se bruksanvisningen til varmepumpen.

### Eksempel på innstilling av webserver

Det brukes koblingsutgang nr. 1 (OUT1). Denne skal koble på grunnlag av overskuddsstrøm fra nettet. Forsterket drift av varmepumpen (driftsmodus 3) krever ifølge produsenten 1700 W.

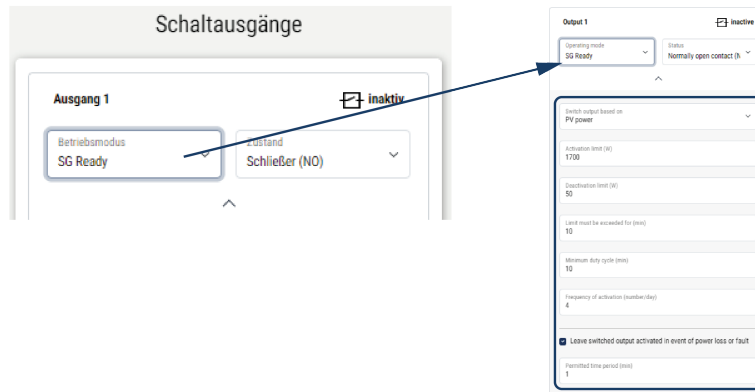
**Innkoblingsgrensen** settes til den effekten som er nødvendig for forsterket drift, nemlig 1700 W.

Under **utkoblingsgrense** angis 50 W.

Så snart effekten på 1700 W overskrides i den innstilte perioden, aktiveres utgangen for den valgte varigheten, men minst i 10 minutter. Nettooverskuddet synker under utkoblingsgrensen til ca. 0 W så snart varmepumpen går over til forsterket drift.

Etter at **minimumsinnkoblingstiden** er utløpt, blir koblingsutgangen igjen inaktiv.

I feltet **Hyppighet av aktivering** kan du **angi** hvor mange ganger den ovenfor beskrevne funksjonen maksimalt kan gjentas per dag.



### **i** INFORMASJON

Hvis utgangen skal kobles på grunnlag av **PV-effekt**, anbefaler vi å legge til grunnlasten for husets forbruk (ca. 150 til 500 W) til inn- og utkoblingsgrensen.

### SG-Ready-innstillinger

Parameter	Forklaring
Utgangen kobles på grunnlag av	nettoverskudd eller PV-effekt.
Innkoblingsgrense [W]	Fra denne verdien aktiveres koblingsutgangen.
Slå av-grense [W]	Under denne verdien deaktiveres koblingsutgangen.
Grensen må overskrides i [min]	Inn-/utkoblingsgrensen må overskrides med angitt tid i minutter før koblingsutgangen aktiveres/deaktiveres. Dette forhindrer at enheter slås av og på gjentatte ganger, for eksempel når det midlertidig ikke er PV-energi tilgjengelig. 10 minutter er et fornuftig valg her.
Minimum innkoblingstid [min]	Koblingsutgangen forblir aktiv minst så lenge til den innstilte tiden er nådd. Dette forhindrer at enheter slås av og på gjentatte ganger. <b>SG-Ready-spesifikasjonen</b> angir at signalet må være aktivt i minst 10 minutter. Det er derfor ikke mulig å stille inn en lavere verdi.
Aktiveringsfrekvens [antall/dag]	Angir maksimalt antall aktiveringer per dag. For varmpumper anbefales det å angi maksimalt 10 aktiveringer per dag.

## 12.4 Konfigurere egenforbruksstyring for Wallbox

Omformeren gir mulighet til å styre en kompatibel Wallbox som er koblet til koblingsutgangen. Dette er en enkel og kostnadseffektiv løsning for å øke egenforbruket av PV ved hjelp av en Wallbox.

Ved hjelp av koblingssignalet kan omformeren gi Wallboxen tillatelse til å lade eller endre ladestrømspesifikasjonen. Du finner mer informasjon om styringen i bruksanvisningen til Wallboxen.

Perioden hvor utgangen kan aktiveres, kan stilles inn på 24-timersbasis for hver dag i uken. I de innstilte periodene er det tillatt å lade elbil.

Ved hjelp av en OG-kobling eller en ELLER-kobling kan ladegodkjenningen av el-kjøretøyet i tillegg kombineres med PV-effekten eller nettoverskuddseffekten.

Dette gjør det mulig å lade et elektrisk kjøretøy direkte fra PV. Ladingen av den tilkoblede batteriet behandles som underordnet. Dette betyr at det elektriske kjøretøyet lades først via Wallbox, og deretter lagringssystemet.

Det er ikke mulig å bruke lagringssystemet som er koblet til omformeren når utgangen er aktiv.

Parameter	Forklaring
Tillat lading av kjøretøy i følgende tidsperioder	<p>Tabellen gjør det mulig å konfigurere tidsperioder hvor det generelt er tillatt å lade elektriske kjøretøy. Tidsperiodene kan angis ved å klikke/trykke med musen.</p> <p>Med det første klikket angis starttidspunktet, og med det andre klikket angis sluttidspunktet. Deretter velges funksjonen (aktiv/inaktiv).</p>

Parameter	Forklaring
Kobling	Ingen kobling / OG-kobling / ELLER-kobling. Hvis <b>Ingen</b> kobling er valgt, er de nedre innstillingene for kobling basert på effekt og Wallbox-godkjenning nedtonet.
Utgangen kobles på grunnlag av	<b>Nettooverskudd:</b> Det er overskudd tilgjengelig ved nettilkoblingspunktet. <b>PV-effekt:</b> Det er et PV-overskudd tilgjengelig.
Wallbox-frigjøring når ytelse [W] $\geq$	Aktiveres når effekten er større enn den innstilte verdien.
Minimum driftstid [min]	Koblingsutgangen forblir aktiv inntil den innstilte tiden er nådd.

## 12.5 Konfigurere bryterutgang for melding av hendelser

Utgangen kobles når en eller flere hendelser er aktive i omformereren. Brukeren blir samtidig informert om hendelsen. Utgangen kan f.eks. kobles til et smarthome-system som viderebehandler signalet.

Eksempel: Utgangen kan brukes til å slå av en forbruker ved en bestemt hendelse eller styre en signallampe for å indikere en feil.

1. Velg hendelse fra listen.
  2. Du kan eventuelt bruke **batteribruk til å koble på grunnlag av PV-ytelse**.
  3. Klikk på **Lagre**.
- ✓ Funksjonen «Egenforbruksstyring» er aktiv.

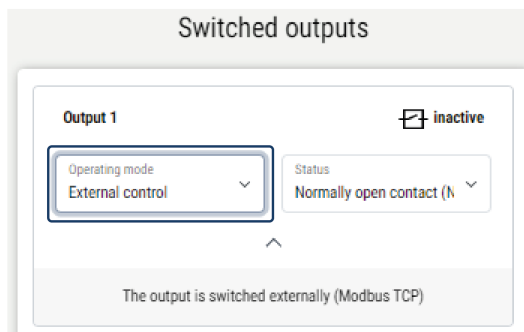
Det kan konfigureres en koblingsutgang for følgende hendelser.

Hendelse	Innstillingsbetingelse	Tilbakestillingsbetingelse
Nettfeil/feilstrom/isolasjonsfeil	En nettfeil/feilstrom/isolasjonsfeil er aktiv.	En nettfeil/feilstrom/isolasjonsfeil er ikke lenger aktiv.
Ekstern generatorfeil	En ekstern generatorfeil er aktiv.	En ekstern generatorfeil er ikke lenger aktiv.
Effektreduksjon	En ytelsesreduksjon er aktiv.	En ytelsesreduksjon er ikke lenger aktiv.
Systemfeil	En systemfeil er aktiv.	En systemfeil er ikke lenger aktiv.
Overtemperatur	En overtemperatur er aktiv.	Overtemperatur er ikke lenger aktiv.
Vifterfeil	En vifterfeil er aktiv.	En vifterfeil er ikke lenger aktiv.
Feil på energimåleren	En energimålerfeil er aktiv.	En feil på energimåleren er ikke lenger aktiv.
Batterifeil	En batterifeil er aktiv.	En batterifeil er ikke lenger aktiv.
Batterikommunikasjonsfeil	Hendelsen (ID 5013) er aktiv.	Hendelsen (ID 5013) er ikke lenger aktiv.

<b>Hendelse</b>	<b>Innstillingsbetingelse</b>	<b>Tilbakestillingsbetingelse</b>
Backup-drift aktiv	Omformeren genererer reservestrøm og er koblet fra det offentlige strømnettet.	Omformeren genererer ikke reservestrøm og er koblet til det offentlige strømnettet.
Eksternt overspenningsvern defekt	Det er et aktivt signal på SPD-monitorinngangen.	Det er ikke lenger et aktivt signal på SPD-monitorinngangen.
Intern DC-overspenningsbeskyttelse defekt	Den interne DC-overspenningsbeskyttelsen er konfigurert som «brukt» i menyen «Overspenningsbeskyttelse» og er defekt.	Den interne DC-overspenningsbeskyttelsen er konfigurert som «brukt» og er feilfri, eller den interne DC-overspenningsbeskyttelsen er konfigurert som «ikke brukt» i menyen «Overspenningsbeskyttelse».
Ekstern isolasjonsfeil	Det er en isolasjonsfeil.	En isolasjonsfeil er ikke lenger aktiv.
Ekstern feilstrøm	En feilstrøm er aktiv.	En feilstrøm er ikke lenger aktiv.
Intern parameterfeil	En parameterfeil er aktiv.	En parameterfeil er ikke lenger aktiv.
Intern kommunikasjonsfeil	En kommunikasjonsfeil er aktiv.	En kommunikasjonsfeil er ikke lenger aktiv.

## 12.6 Koblingsutgang via ekstern styring

Koblingsutgangen kan kobles via et eksternt energistyringsystem via Modbus/TCP-protokollen.



### **i** INFORMASJON

**Aktiver Modbus/TCP i omformeren.**

Modbus/TCP-protokollen må være aktivert i omformeren under **Innstillinger > Modbus / SunSpec (TCP)**.

# 13. overspenningsbeskyttelse

13.1	Konfigurere evaluering av ekstern overspenningsbeskyttelse i webserveren .....	280
------	--	-----

## 13.1 Konfigurere evaluering av ekstern overspenningsbeskyttelse i webserveren

Hvis det er installert overspenningsbeskyttelse/overspenningsavleder (SPD – Surge Protective Device) i anlegget ditt, kan du koble det potensialfrie meldingskontakten til overspenningsbeskyttelsesmodulen til klemme X402 på omformeren og overvåke at modulen fungerer korrekt. Ved feil sender omformeren en hendelseskode og melder denne til KOSTAL Solar Portal.

I tillegg kan du konfigurere en koblingsutgang for hendelsesmelding **☑ Konfigurere bryterutgang for melding av hendelser, Side 276.**

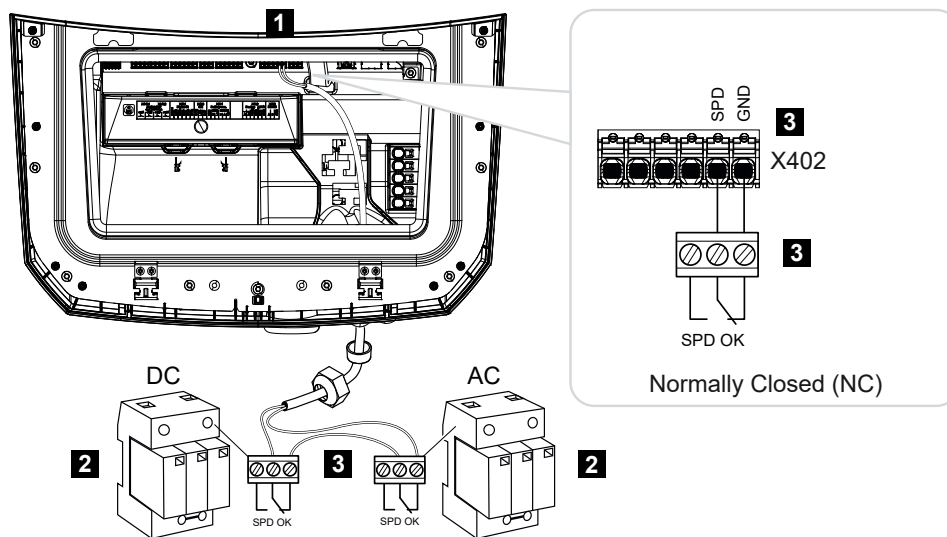


Fig. 1: Overspenningsbeskyttelse (SPD) som åpner

- 1 Tilkobling Klemme X402 Smart Communication Board (SCB)
- 2 Overspenningsavleder (SPD – Surge Protection Devices) for AC- og DC-siden
- 3 Styrekabel fra SPD til omformeren

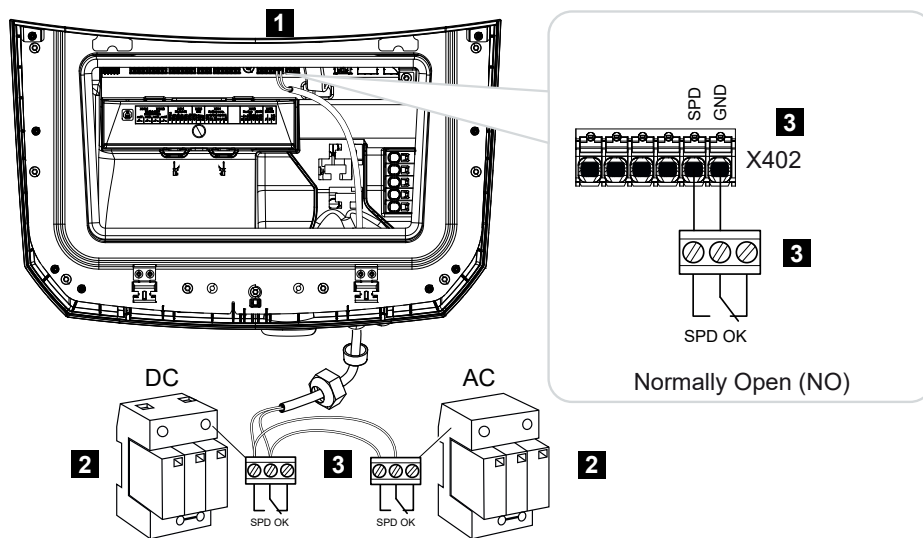


Fig. 2: Overspenningsbeskyttelse (SPD) som lukker

- 1 Tilkobling Klemme X402 Smart Communication Board (SCB)
- 2 Overspenningsavleder (SPD – Surge Protection Devices) for AC- og DC-siden
- 3 Styrekabel fra SPD til omformeren

## Aktiver evaluering av det eksterne meldingssignalet fra overspenningsavlederen

### **i** INFORMASJON

IP-adressen kan leses av på displayet til omformeren.

1. Åpne webserveren. For å gjøre dette, skriv inn omformerens IP-adresse i adressefeltet i nettleseren og bekreft med **ENTER**.
  - Nettserverens side åpnes.
2. Logg inn på webserveren som **installatør**.
3. Velg meny punkt **Service > Generelt > Overspenningsbeskyttelse**.
  - Siden **Overspenningsbeskyttelse** åpnes.
4. Aktiver **evaluering av det eksterne meldingssignalet (klemme X402)**.
5. Velg funksjonen **Åpner (NO)** eller **Lukker (NC)** under **Meldingssignalet er koblet som**.
6. Klikk på knappen **Lagre**.
  - ✓ Funksjonen er aktiv.

# 14. Effektstyringskontroll

14.1	Hvorfor effektstyring? .....	283
14.2	Begrensning av PV-innmatningseffekten .....	284
14.3	Effektstyring med en sentralstyringmottaker .....	285
14.3.1	Aktiver effektstyring .....	286
14.3.2	Aktiver mottak av styresignaler for styring av effektiv effekt .....	286
14.4	Effektstyring via intelligente målesystemer .....	288
14.5	Effektstyring via EEBus.....	290

## 14.1 Hvorfor effektstyring?

I noen land eller gjennom det lokale energiforsynings-selskapet (EVU) kan det være påbudt at ikke hele effekten (f.eks. bare 60 %) fra PV-anlegget kan mates inn i det offentlige nettet.

Derfor tilbyr noen EVU i dette tilfellet eierne av PV-anlegg muligheten til å la EVU regulere anlegget deres ved hjelp av variabel effektstyring og dermed øke produksjonskapasiteten til opptil 100 %.

Spør EVU-en din hvilke bruksregler som gjelder for deg.

Planleggeren av et solcelleanlegg kan vanligvis velge mellom flere typer effektstyring:

- Begrensning av innmatingseffekten til en definert prosentandel av PV-effekten ved nettilkoblingspunktet
  - ☑ **Begrensning av PV-innmatingseffekten, Side 284**
- Begrensning av innmatingseffekten via effektstyringskontroll med rundstyringsmottaker
  - ☑ **Effektstyring med en sentralstyringsmottaker, Side 285**
- Begrensning av innmatingseffekten via intelligent målesystem (FNN-kontrollboks)
  - ☑ **Effektstyring via intelligente målesystemer, Side 288**
- Begrensning av innmatingseffekten via intelligent målesystem med EEBus
  - ☑ **Effektstyring via EEBus, Side 290**

## 14.2 Begrensning av PV-innmatingseffekten

Innmatingskapasiteten må reduseres til den verdien som er angitt av energileverandøren (f.eks. 70 %) hvis energileverandøren krever en reduksjon av PV-kapasiteten og effektstyringen ikke kan realiseres med en rundstyringmottaker eller ikke er ønskelig.

### **i** INFORMASJON

#### **Feilaktige innstillinger på grunn av manglende fagkunnskap.**

Anleggsoperatøren er ansvarlig for riktig innstilling av effektbegrensningen. Nettoperatøren din kan opplyse deg om den tillatte effekten for anlegget ditt. Vi anbefaler at du lar installatøren din foreta alle innstillinger.

Spør din strømleverandør om hvilken effektbegrensning som gjelder for deg.

Effektbegrensningen kan stilles inn via følgende menyer.

Omformer webserver: **Service > Generelt > Nettilkobling > Begrens effektiv effekt til [W]**

Omformer: **Innstillinger/Informasjon > Servicemeny > Nettilkobling > Maksimal nettilførsel**

### **i** INFORMASJON

I noen tilfeller kan en kompatibel energimåler betraktes som et kostnadseffektivt alternativ til rundstyringmottaker. Tilførselen begrenses av EVU, men omformeren styrer energistrømmen (egenforbruk i husnettet og tilførsel til det offentlige nettet) slik at så lite eller ingen egenprodusert energi går tapt.

For dette formålet kan den dynamiske effektstyringen aktiveres i omformeren. 

**Effektstyringskontroll, Side 282**

## 14.3 Effektstyring med en sentralstyringmottaker

Effekten til omformeren kan styres direkte av energileverandøren via en rundstyringmottaker.

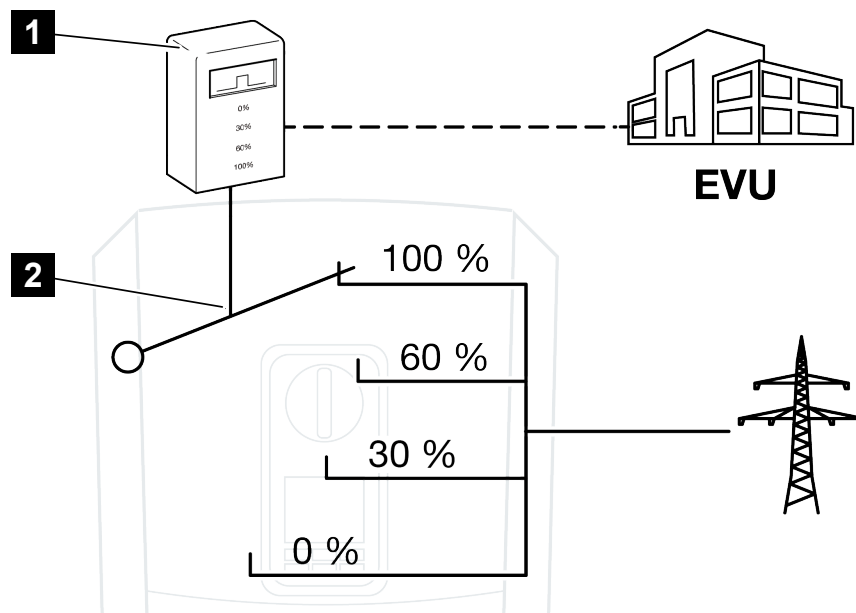
### **i** INFORMASJON

Fjernstyringmottakeren kan kobles direkte til omformerens Smart Communication Board eller til en annen omformer.

Med denne teknikken kan den produserte effekten reguleres i fire trinn:

### **i** INFORMASJON


Endringer i de fire standardinnstillingene for effektbegrensning kan gjøres via webserveren. EVUs bestemmelser må imidlertid overholdes.



- 1 Fjernstyrt mottaker
- 2 Reguleringselektronikk for omformeren

- Hvis effektiv effektstyring skal styres via din egen rundstyringmottaker på omformeren, må du utføre følgende trinn: **☑ Aktiver effektstyring, Side 286**
- Hvis effektstyringen skal styres av en annen rundstyremottaker, må du utføre følgende trinn: **☑ Aktiver mottak av styresignaler for styring av effektiv effekt, Side 286**

### 14.3.1 Aktiver effektstyring

1. Koble omformeren til datamaskinen.  **Tilkoblingstyper omformer/ datamaskin, Side 258**
2. Start nettleseren.
3. Skriv inn IP-adressen til omformeren som rundstrømssenderen er koblet til i adressefeltet i nettleseren, og bekreft med **Return**.

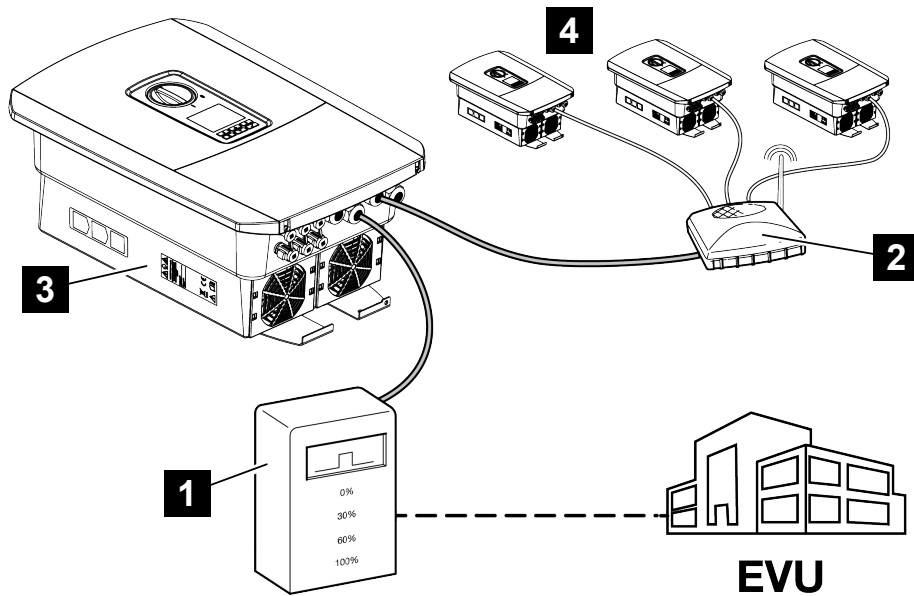
#### INFORMASJON

IP-adressen kan leses av på displayet til omformeren.

- Nettsidene til webserveren åpnes.
- 4. Logg inn på webserveren som installatør
- 5. Velg meny punkt **Service > Generelt > Digitale innganger**.
- Siden **Digitale innganger** åpnes.
- 6. Velg funksjonen Effektiv **effektstyring**.
- 7. Hvis styresignalene til denne rundstrømssenderen skal distribueres via UDP i det lokale LAN-nettverket (husnettverket), aktiverer du punktet **Aktiver distribusjon av rundstrømsignaler**. På denne måten kan også andre omformere styres via den tilkoblede rundstrømssenderen i det lokale LAN-nettverket.
- 8. Klikk på knappen **Lagre**.
- ✓ Effektstyringsfunksjonen er aktiv.

### 14.3.2 Aktiver mottak av styresignaler for styring av effektiv effekt

Hvis det allerede er koblet til en rundstyringmottaker til en annen KOSTAL solcelleomformer i husnett, er det mulig å bruke styresignalene fra denne rundstyringmottakeren.

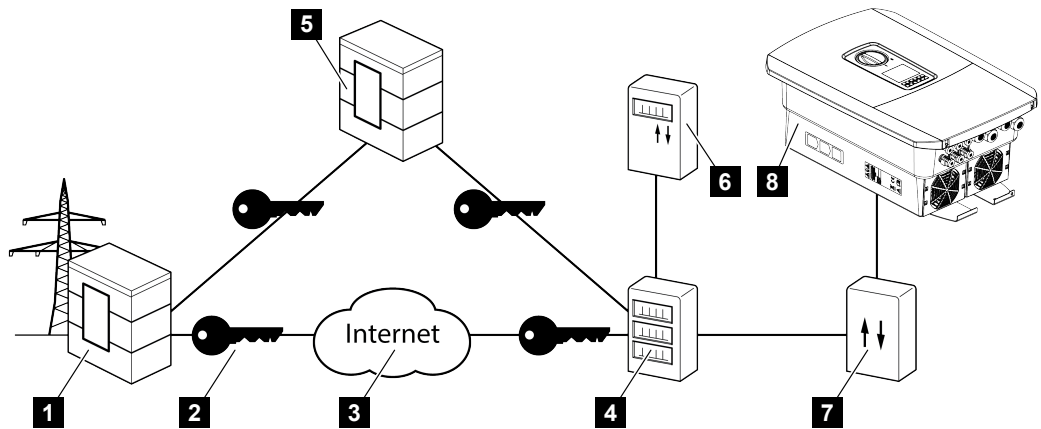


- 1 Rundsteuerempfänger
- 2 Ruter/svitsj
- 3 Omformer med sentralstyringsmottaker som distribuerer styresignalene i husets nettverk
- 4 Omformer uten rundstyringsmottaker, som bruker styresignalene fra en annen rundstyringsmottaker

Gjør følgende for å aktivere dette:

1. Logg inn på webserveren som installatør.
  2. **Velg** meny punkt **Service > Generelt > Netttilkobling** .
  3. Velg funksjonen **Mottak av kringkastingskontrollsignaler aktivert**.
  4. Klikk på knappen **Lagre**.
- ✓ Mottak av kringkastingskontrollsignaler er aktivert.

## 14.4 Effektstyring via intelligente målesystemer



- 1 Energileverandør (EVU)
- 2 Kryptering
- 3 World Wide Web (Internett)
- 4 Smart Meter Gateway
- 5 Gateway
- 6 Digital strømmåler
- 7 Kontrollboks
- 8 Omformer

Intelligente målesystemer har en sentral oppgave i fremtidens energinett.

Et intelligent målesystem består i dette tilfellet av et måleinstrument (smart meter eller digital strømmåler) som registrerer måledataene, og en kommunikasjonsenhet (smart meter gateway) som overfører dataene til energileverandøren via en sikker forbindelse. Via en kontrollboks som er koblet til omformeren, kan energileverandøren styre omformeren og dermed regulere tilførselen til solcelleanlegget.

I noen land er disse intelligente målesystemene allerede påbudt. Spør energileverandøren din om hva som gjelder for deg.

## Koble til kontrollboksen



### FARE

#### Livsfare på grunn av strømstøt og elektrisk utladning!

- Koble enheten fra strømmettet og sikre den mot å bli slått på igjen.

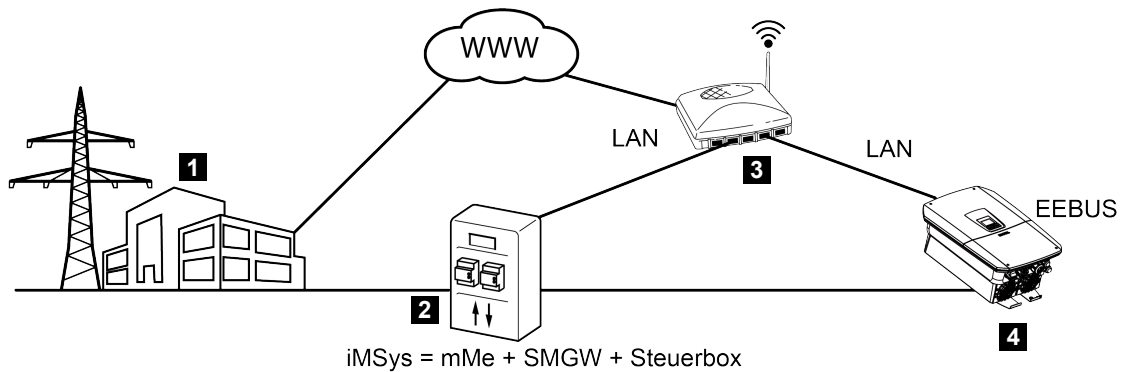
1. Koble strømmen til inverterens tilkoblingsrom.
  2. Monter kontrollboksen på DIN-skinnen i koblingsskapet eller strømfordeleren.
  3. Legg signalkabelen på riktig måte fra omformeren til koblingsskapet og koble den til kontrollboksen i henhold til produsentens tilkoblingsskjema (tiltrekkingsmoment: 0,2 Nm).
  4. Koble signalkabelen til inverteren på tilkoblingsklemmen for rundstyringmottaker Koble til sentralstyringmottaker.
  5. Koble kontrollboksen til Smart Meter Gateway.
- ✓ Kontrollboksen er tilkoblet.

## Aktiver effektstyring i webserveren

Omformeren må være koblet til det lokale LAN-nettverket.

1. Start en nettleser på datamaskinen.
  2. Åpne webserveren fra omformeren.  
For å gjøre dette, skriv inn omformerens IP-adresse i adressefeltet i nettleseren og bekreft med **ENTER**. IP-adressen kan leses av på omformerens display
- Nettserverens side åpnes.
3. Logg inn på webserveren som installatør.
  4. Velg meny punkt **Service > Generelt > Digitale innganger**.
- Siden **Digitale innganger** åpnes.
5. Velg en funksjon.  
**Effektstyring** eller **effektbegrensning i henhold til §14a EnGW**
  6. Hvis styresignalene skal distribueres via UDP i det lokale LAN-nettverket (hjemmenettverket), aktiverer du punkt **Aktiver distribusjon av broadcast-styresignaler**. På denne måten kan også andre omformere i det lokale LAN-nettverket styres.
  7. Klikk på knappen **Lagre**.
- ✓ Effektstyringen er aktiv.

## 14.5 Effektstyring via EEBus



- 1 Energileverandør (EVU)
- 2 Intelligent målesystem (iMSys) bestående av et moderne måleinstrument (mME), en smart meter gateway (SMGW) og en kontrollboks (CLS-gateway – EEBus-grensesnitt)
- 3 Ruter i det lokale husnettet
- 4 Omformer

Via et intelligent målesystem med CLS-adapter (EEBus-grensesnitt) som er koblet til omformereren, kan energileverandøren styre omformereren via EEBus-protokollen og dermed regulere innmatingen (LPP) fra solcelleanlegget.

Styresignalene sendes via LAN-grensesnittet fra CLS-adapteren til omformereren. I omformereren må bare EEBus-protokollen være aktivert og EEBus-mottakersiden være konfigurert. Mottakersiden er CLS-adapteren, som er installert i det intelligente målesystemet av målepunktoperatøren og fungerer som digital grensesnitt (EEBus).

## Koble til kommunikasjonsledningen til kontrollboksen



### FARE

#### Livsfare på grunn av strømstøt og elektrisk utladning!

- Koble enheten fra strømmettet og sikre den mot å bli slått på igjen.

1. Koble LAN-kabelen riktig fra kontrollboksen (CLS-adapter) til en ruter i henhold til produsentens tilkoblingsplan, eller koble den direkte til omformereren.
- ✓ Forbindelsen er opprettet med omformereren.

### Aktiver EEBus i omformereren

EEBus-protokollen må aktiveres i omformereren.

1. Åpne webserveren fra omformereren.
  2. Logg inn på webserveren som anleggsoperatør eller installatør.
  3. Velg meny punkt **Innstillinger > EEBus**.
  4. Aktiver EEBus.
  5. Velg EEBus-enheten under **Tilgjengelige enheter**, f.eks. CLS-adapteren, og klikk på den.
  6. I det nye vinduet må du nå godkjenne enheten.
- Mottakersiden må nå godta omformereren. Først da kan omformereren styres via EEBus-protokollen.
- ✓ EEBus er aktivert. Omformereren kan nå styres av energileverandøren via EEBus-protokollen. Det er ikke nødvendig med ytterligere innstillinger i omformereren.

# 15. Ekstern batteristyring

15.1 Ekstern batteristyring .....	293
15.2 Ekstern batteristyring via Modbus (TCP) .....	294
15.3 Ekstern batteristyring via digitale innganger .....	296

## 15.1 Ekstern batteristyring

Ved ekstern batteristyring styrer en ekstern markedsaktør, f.eks. et energiforsyningsselskap (EVU), lading/utlading av batteriet ved hjelp av et eksternt energistyringssystem.

Her kan for eksempel energien fra batteriet etter behov, for eksempel fra EVU, mates inn i det offentlige nettet eller lades fra det offentlige nettet for å stabilisere dette. Batterierne kan også brukes i eget husnett.

Informasjon om konfigureringen av den eksterne styringen får du fra den aktuelle tjenesteleverandøren (f.eks. EVU).

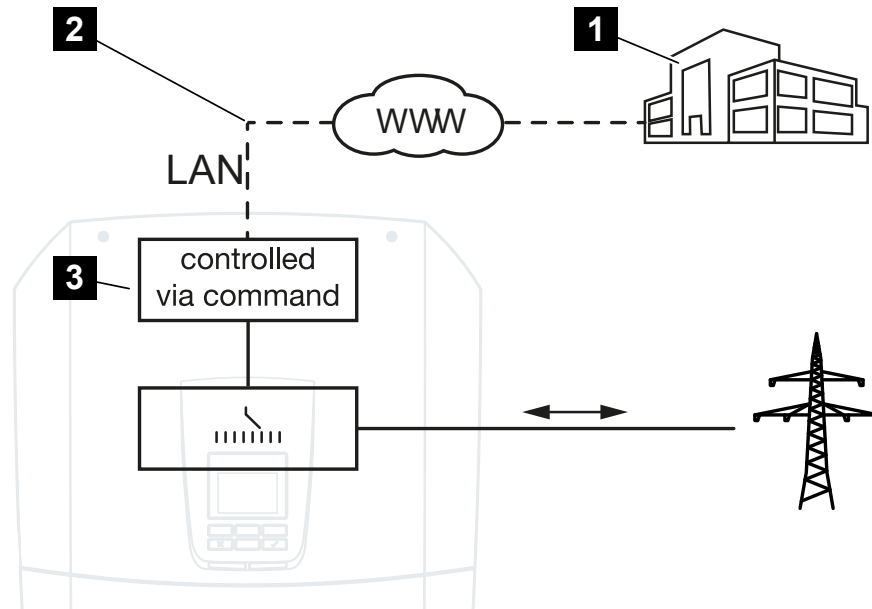
Fordelen for anleggseieren er at han får en godtgjørelse fra den eksterne leverandøren for den energien som stilles til rådighet.

Den eksterne batteristyringen kan aktiveres og konfigureres på webserveren under **batteriinnstillingene**.

Følgende grensesnitt for styring er tilgjengelige:

- Ekstern batteristyring via Modbus (TCP)  **Ekstern batteristyring via Modbus (TCP), Side 294**
- Ekstern batteristyring via digitale innganger  **Ekstern batteristyring via digitale innganger, Side 296**

## 15.2 Ekstern batteristyring via Modbus (TCP)



- 1 Eksternt energistyringssystem (f.eks. EVU)
- 2 Styring via Modbus (TCP)
- 3 Reguleringselektronikk for omformeren

Hvis ekstern batteristyring via Modbus (TCP) er valgt, mottar omformeren styresignalene for lading og utlading av den tilkoblede batteriet via Modbus (TCP).

For dette må omformeren være koblet til internett via Ethernet (LAN).

Den interne energistyringen forblir aktiv, men overstyres av de eksterne spesifikasjonene for lade- og utladningskapasitet.

Følgende kommandoer er mulige:

- Lading/utlading av batteriet via strømspesifikasjon i prosent eller watt
- Lading/utlading av batteriet via effektangivelse i prosent eller watt
- Områdespesifikasjon av min./maks. SoC i prosent

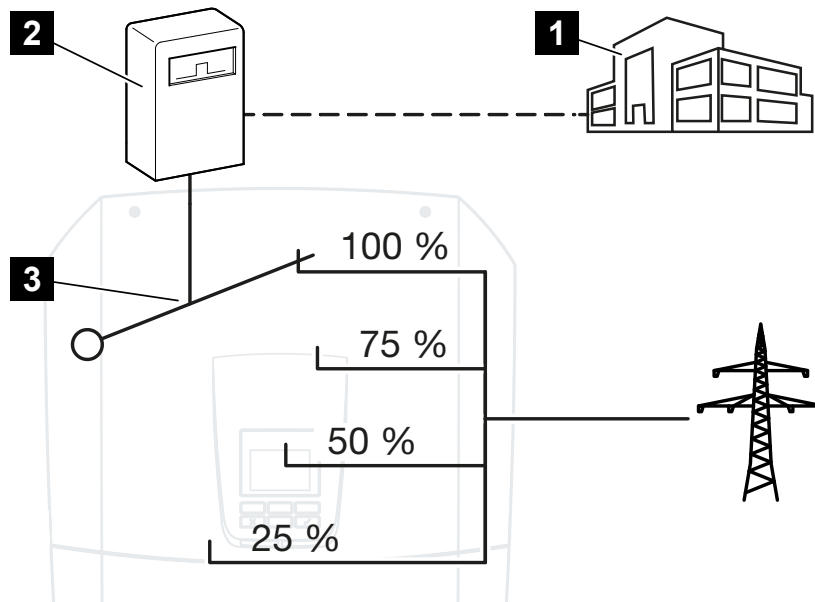
Hvis eksterne styresignaler uteblir i lengre tid, går omformeren tilbake til intern batteristyring. Tidsangivelsen for dette stilles inn på webserveren. Spesifikasjonene fra den eksterne leverandøren må følges.

### Aktivere ekstern batteristyring via Modbus (TCP)

Omformeren må være koblet til det lokale LAN-nettverket.

1. Start en nettleser på datamaskinen.
  2. Åpne webserveren fra omformereren.  
For å gjøre dette, skriv inn omformerens IP-adresse i adressefeltet i nettleseren og bekreft med **ENTER**. IP-adressen kan leses av på omformerens display.
- Nettsidene til webserveren åpnes.
3. Logg inn på webserveren som **installatør**.
  4. Velg menypanelet **Batteri > Batteriinnstillinger**.
- Siden **Batteriinnstillinger** åpnes.
5. Under **Batteristyring** velger du funksjonen **Eksternt via protokoll Modbus (TCP)**.
  6. Klikk på knappen **Lagre**.
- ✓ Funksjonen er aktiv.

## 15.3 Ekstern batteristyring via digitale innganger



- 1 Eksternt energistyringssystem (f.eks. EVU)
- 2 Ekstern kontrollboks
- 3 Reguleringselektronikk Omformer

Hvis **ekstern batteristyring via digitale innganger** er valgt, mottar omformeren styresignalene for lading og utlading av den tilkoblede batteriet via de digitale inngangene på Smart Communication Board (SCB).

Det er viktig at de digitale inngangene konfigureres riktig i webserveren.

Den interne energistyringen forblir aktiv, men overstyres av de eksterne spesifikasjonene for lade- og utladningsytelsen.

Følgende kommandoer er mulige:

- Lading/utlading av batteriet via effektinnstilling i prosent

Spesifikasjonene fra den eksterne leverandøren må følges.

### Aktiver ekstern batteristyring via digitale innganger

1. Koble omformeren og datamaskinen.  **Tilkoblingstyper omformer/ datamaskin, Side 258**
2. Start nettleseren.

3. Åpne webserveren. For å gjøre dette, skriv inn IP-adressen til omformeren som den eksterne kontrollboksen er koblet til i adressefeltet i nettleseren, og bekreft med **ENTER**.

### **i** INFORMASJON

IP-adressen kan leses av på displayet til omformeren.

- Nettsidene til webserveren åpnes.
- 4. Logg inn på webserveren som *installatør*.
- 5. Velg menyunktet **Batteri** > **Batteriinnstillinger**.
- Siden **Batteriinnstillinger** åpnes.
- 6. Velg funksjonen **Ekstern via digital I/O** under **Batteristyring**.
- 7. Klikk på knappen **Lagre**.
- ✓ Funksjonen er aktiv.

### Konfigurasjon av digitale innganger

1. Velg menyunktet **Service** > **Generelt** > **Digitale innganger**.
2. Siden **Digitale innganger** åpnes.
3. Velg funksjonen **Ekstern batteristyring** under Driftsmodus.
4. Klikk på knappen **Lagre**.
- ✓ Funksjonen er aktiv.

# 16. Sikkerhetskopiering

16.1 Backup-drift med KOSTAL BackUp Switch.....	299
16.2 Backup-drift med en automatisk backup-boks.....	301
16.3 Begrensninger i backup-drift .....	303

## 16.1 Backup-drift med KOSTAL BackUp Switch

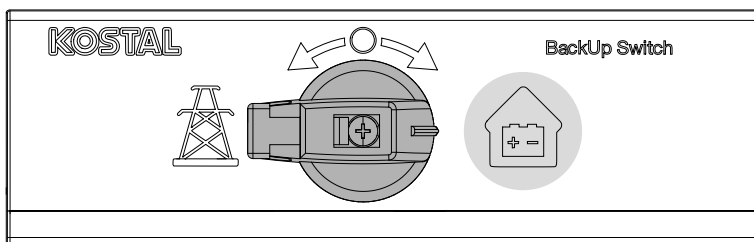
KOSTAL BackUp Switch er en manuell bryter fra firmaet KOSTAL. Prosedyrene som beskrives her, gjelder nettopp denne typen.

Hvis en annen backup-boks er installert, må du se i produsentens bruksanvisning for å finne ut hvordan den skal betjenes.

Backup-funksjonen må aktiveres under første oppstart eller ved å endre driftsmodus i omformereren. Avhengig av hvilken maskinvare som er installert, kan du velge mellom den manuelle KOSTAL BackUp Switch eller en automatisk backup-boks. Denne innstillingen kan kun utføres av en installatør.

### Prosedyre ved strømbrudd med KOSTAL Backup Switch

1. Så snart det offentlige strømmettet svikter, får du en hendelsesmelding på omformereren.
  - Melding på omformerens display:  
**Det offentlige strømmettet har sviktet. Vennligst bytt til backup-drift.**
  - Den røde LED-lampen for feil lyser på omformereren.
  - Følgende hendelsesmelding vises i statuslinjen:  
- 6021 (Det offentlige strømmettet har sviktet. Omformereren er klar til å starte backup-drift.)
1. Bytt til backup-drift (hus) på **KOSTAL Backup Switch**.



- Omformereren oppretter et reservestrømmnett. Det tar maksimalt 5 sekunder før backup-drift starter.
- Den røde og grønne LED-lampen lyser på omformereren.
- Følgende hendelsesmelding vises i statuslinjen:  
**Reservestrømdrift.**
- ✓ Backup-drift aktiv.

### Hva skal du gjøre hvis omformereren slås av ved overbelastning

Ved overbelastning prøver omformereren tre ganger å opprette et reservestrømmnett før den slås av.

På omformerens display vises deretter en melding om at belastningen må reduseres.

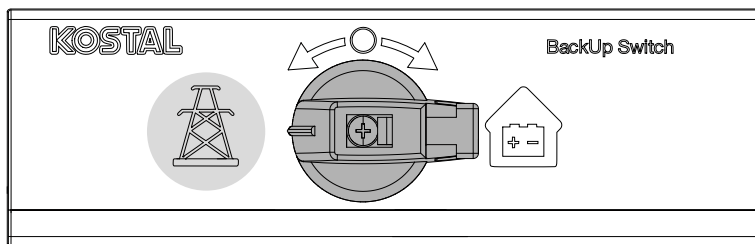
1. Slå av forbrukere i husets strømnett for å redusere belastningen.
2. Bekreft meldingen på displayet.
  - Omformeren prøver nå igjen å opprette et erstatningsstrømnett.

Hvis det fortsatt ikke opprettes et erstatningsstrømnett, må du redusere forbruket ytterligere.

### Fremgangsmåte ved nettilgang med KOSTAL BackUp Switch

KOSTAL Smart Energy Meter -energimåleren måler nettparametrene til det offentlige nettet ved nettilkoblingspunktet. Så snart nettet er tilgjengelig igjen, overfører KOSTAL Smart Energy Meter denne informasjonen til omformeren.

1. Så snart det offentlige nettet er tilgjengelig igjen, får du en hendelsesmelding på omformerens display.
  - Den røde LED-lampen på omformeren slukkes.
  - Etter ca. 60 sekunder vises meldingen på omformerdisplayet:  
***Det offentlige strømnettet er tilgjengelig igjen. Vennligst bytt til nettdrift.***
2. Bytt til nettdrift (strømmast) på **KOSTAL Backup Switch**.



- Alle forbrukere er umiddelbart koblet til det offentlige nettet igjen og kan brukes.
- Omformeren slår seg på igjen etter ca. 90 sekunder, avhengig av nettretningslinjene, og kan igjen mate strøm inn i det offentlige strømnettet.
- Den grønne LED-lampen lyser på omformeren.
- ✓ Nettdriften er igjen aktiv.

## 16.2 Backup-drift med en automatisk backup-boks

En backup-boks kobler automatisk om ved strøbrudd og kobler det offentlige nettet fra husets nett. Brukeren trenger vanligvis ikke å gjøre noe for å gå fra nettdrift til backup-drift og tilbake igjen. Omkoblingen skjer helt automatisk i begge retninger.

Prosedyrene beskrevet her kan variere avhengig av hvilken backup-boks som er installert. Du finner mer informasjon om backup-boksen din i bruksanvisningen fra produsenten.

Backup-funksjonen må aktiveres under første oppstart eller ved å endre driftsmodus i omformereren. Avhengig av installert maskinvare kan du velge mellom en manuell eller en automatisk backup-boks. Denne innstillingen kan kun utføres av en installatør.

### Prosedyre ved strøbrudd med en automatisk backup-boks

1. Så snart det offentlige nettet svikter, mottar du en hendelsesmelding på omformereren.
  - Den røde LED-lampen for feil lyser på omformereren.
  - Følgende hendelsesmelding vises i statuslinjen:
    - 6021 (Det offentlige nettet har sviktet. Omformereren er klar til å starte backup-drift.)
    - 6006 (Sensorinformasjon kan ikke hentes)
  - Etter en ventetid på ca. 30 sekunder sender omformereren et koblingssignal til backup-boksen for å koble husnettet fra det offentlige nettet.
  - Omformereren oppretter deretter et reservestrømnett og går over til backup-drift.
  - Den røde og grønne LED-lampen lyser på omformereren.
  - Følgende hendelsesmelding vises i statuslinjen:
    - Backup-drift.**
  - ✓ Backup-modus aktiv.

### Hva skal du gjøre hvis omformereren slås av ved overbelastning

Ved overbelastning prøver omformereren tre ganger å opprette et reservestrømnett før den slås av.

På omformerens display vises deretter en melding om at belastningen må reduseres.

1. Slå av forbrukere i husets strømnett for å redusere belastningen.
2. Bekreft meldingen på displayet.
  - Omformereren prøver nå igjen å opprette et erstatningsstrømnett.

Hvis det fortsatt ikke opprettes et erstatningsstrømnett, må du redusere forbruket ytterligere.

### Prosedyre ved nettilbakekomst med en automatisk backup-boks

KOSTAL Smart Energy Meter -energimåleren måler nettparametrene til det offentlige nettet ved nettilkoblingspunktet. Så snart nettet er tilgjengelig igjen, overfører KOSTAL Smart Energy Meter denne informasjonen til omformeren.

1. Så snart det offentlige nettet er tilgjengelig igjen, får du en hendelsesmelding på omformerdisplayet.
  - Den røde LED-lampen på omformeren slukkes.
  - Etter en ventetid på ca. 60 sekunder sender omformeren et koblingssignal til Backup Box for å koble det offentlige nettet til igjen.
  - Backup-boksen skifter til nettdriftsmodus.
  - Alle forbrukere er umiddelbart koblet til det offentlige nettet igjen og kan brukes.
  - Omformeren slår seg på igjen etter ca. 90 sekunder, avhengig av nettretningslinjene, og kan igjen mate strøm inn i det offentlige nettet.
  - Den grønne LED-lampen lyser på omformeren.
  - ✓ Nettdriften er igjen aktiv.

## 16.3 Begrensninger i backup-drift

Omformeren er en hybridomformer som er konstruert for optimal bruk i nettparalleldrif.

Ved strøbrudd kan omformeren opprette et eget 3-faset reservestrømnett ved hjelp av reservestrømdrift, også kalt backup-drift.

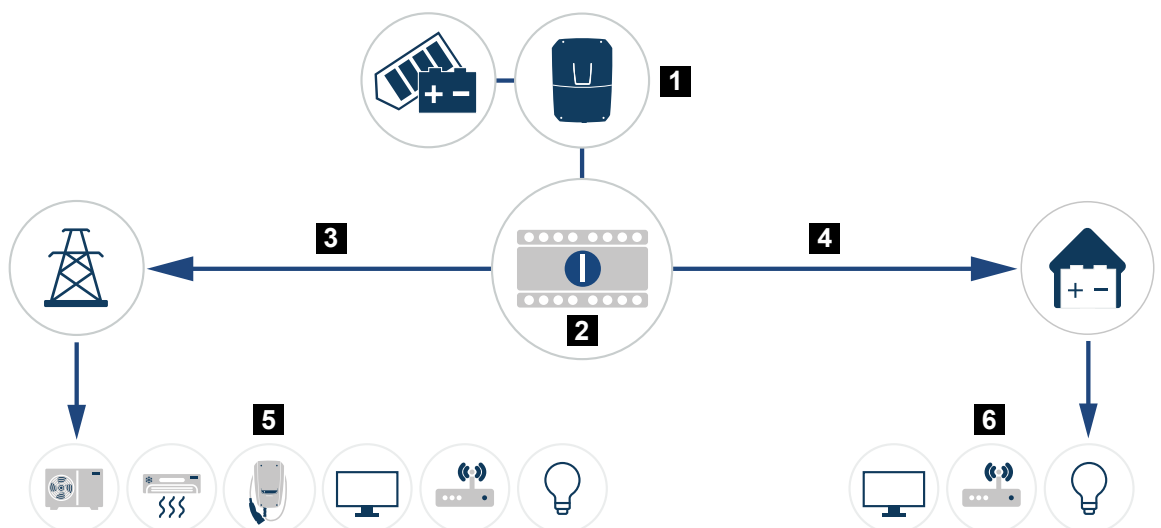
Omformeren er ikke konstruert for permanent bruk som øy-nettomformer. Maksimalt antall driftstimer i backup-drift er **5000** timer. Deretter utløper garantien for enheten, da belastningen i backup-drift er høyere enn i nettdrift.

### Forbrukere i backup-drift

Det må tas hensyn til at ikke alle forbrukere i husnettet kan forsynes med energi, da effekten fra batteriet og PV-modulene ikke alltid er tilstrekkelig. Derfor kan det være fornuftig å kun forsyne bestemte forbrukere med energi i backup-drift.

De kompatible backup-omskifterne gir muligheten til å dele opp strømforsyningen til huset. Alle forbrukere som ikke er nødvendige under et strøbrudd, kobles til nettdriften. Forbrukere som skal forsynes i backup-drift, kobles til backup-driften.

Hvis det oppstår en overbelastning på grunn av for mange forbrukere i husnettet i backup-drift eller ved oppbygging av reservestrømnettet, prøver omformeren tre ganger å bygge opp et reservestrømnett på nytt før den slås av. Dette signaliseres med en melding på omformerens display. I så fall må du redusere forbrukerne og bekrefte meldingen på omformerens display. Omformeren prøver deretter på nytt å bygge opp et reservestrømnett.



- 1 PLENTICORE G3
- 2 KOSTAL BackUp-Switch (manuell bryter)
- 3 Nettdrift
- 4 Backup-drift

- 5 Forbrukere i nettdriftsmodus
- 6 Forbrukere i backup-drift

### Vær oppmerksom på følgende punkter

- I reservemodus er nettfrekvensen 51 Hz. Derfor kan andre strømgeneratorer, f.eks. omformere, ikke brukes eller fungerer ikke.
- Effekten i backup-modus avhenger av den installerte PV-effekten og den tilgjengelige batterikapasiteten.
- Ikke alle forbrukere kan brukes i backup-modus.
- For å sikre pålitelig drift må du ikke koble til forbrukere som er avhengige av en stabil strømforsyning.
- Ikke koble til forbrukere hvis samlede forbruk er større enn den maksimale backup-effekten.
- Ikke koble til forbrukere som kan forårsake svært høye startstrømmer. I backup-modus kan noen elektriske apparater ikke fungere riktig på grunn av for høye startstrømmer. Koble bare til forbrukere som er absolutt nødvendige i backup-modus.
- Omformeren går bare over til backup-drift hvis betingelsene er oppfylt. Det betyr at forbrukerne ikke må overskride effektgrensene som er tilgjengelige i backup-drift. Reduser i så fall forbruket (slå av forbrukere) slik at omformeren kan gå over til backup-drift.
- Egenforbruksstyringen via koblingsutganger i backup-modus fungerer ikke. Kun koblingsutganger for hendelser kan brukes.
- Ikke slå av omformeren i backup-modus hvis det ikke lenger er PV-effekt tilgjengelig. Omformeren kan ikke opprette en ny forbindelse til batteriet hvis den er slått av. Backup-modus fortsetter først igjen når det er tilstrekkelig PV-effekt tilgjengelig.
- Hvis det ikke lenger er PV-effekt tilgjengelig og batteriet er utladet til den innstilte min. SoC, avsluttes backup-driften.
- Hvis batteriets SoC faller under en minimumsgrense (avhengig av produsent, vanligvis 3 %) under et strømbrydd, kan ikke batteriet nødlades, og lagringssystemet slås automatisk av for å forhindre dyp utlading. Slå på batteriets sikring igjen så snart det er tilstrekkelig PV-energi tilgjengelig. Omformeren lader deretter batteriet til den innstilte **start-SoC for backup-drift** og fortsetter backup-driften.
- Hvis du bytter til backup-drift via KOSTAL BackUp Switch uten at det offentlige nettet har sviktet, utløses hendelse 1059. Omformeren viser meldingen **Offentlig nett ikke sviktet. Vennligst bytt til nettdrift!** I dette tilfellet opprettes det ikke et øynettverk av omformeren. Sett KOSTAL BackUp Switch tilbake i posisjonen **Nett** eller koble det offentlige nettet fra husnettet via strømbryteren.

- Funksjonen Backup-drift må være aktivert i omformerens webserver.
- Effektreduksjonen med hensyn til effektavgivelse og effektopptak fungerer ikke i backup-drift.

# 17. Anleggsovervåking

17.1	Loggdata .....	307
17.2	Hente, lagre og vise loggdata grafisk.....	308
17.3	Hente og lagre loggdata fra KOSTAL HELIVOR HV .....	310
17.4	KOSTAL Solar Portal.....	311

## 17.1 Loggdata

Omformeren er utstyrt med en datalogger som regelmessig registrerer følgende data fra anlegget:

- Data om omformeren
- Data fra ekstern energimåler
- Data fra nettet
- Data fra ENS

Hvordan du kan hente, lagre og vise loggdata grafisk, finner du under **Hente, lagre og vise loggdata grafisk, Side 308**.

Loggdataene kan brukes til følgende formål:

- Kontrollere anleggets driftsferd
- Identifisere og analysere driftsforstyrrelser
- Laste ned avkastningsdata og vise dem grafisk

1	Wechselrichter Logdaten												
2	Wechselrichter: 1												
3	Name: scb-sued-oben												
4	akt. Zeit: 1522224361												
5													
6	Logdaten U[V], I[mA], P[W], E[kWh], F[Hz], R[kOhm], Ain T[digit], Zeit[sec], Te[C], H[%]												
7	Zeit	DC1 U	DC1 I	DC1 P	DC1 T	DC1 S	DC2 U	DC2 I	DC2 P	DC2 T	DC2 S	DC3 U	
8	1520946601	0	0	0	0	0	0	0	0	0	0	0	
9	1520946901	27	0	1	0	0	0	0	0	0	2	0	
10	1520947201	438	0	13	35	0	2	0	0	0	32	0	
11	1520947502	443	0	8	34	0	2	0	0	0	32	0	
12	1520947804	443	0	22	34	0	2	0	0	0	32	0	
13	1520948105	408	0	71	34	0	2	0	0	0	32	0	
14	1520948405	445	0	7	34	0	2	0	0	0	32	0	
15	1520948705	419	0	63	34	0	2	0	0	0	32	0	
16	1520949005	406	0	77	34	0	2	0	0	0	32	0	
17	1520949305	449	0	7	34	0	2	0	0	0	32	0	
18	1520949602	426	0	66	34	0	2	0	0	0	32	0	
19	1520949902	388	1	212	34	0	1	0	0	0	32	0	
20	1520950203	398	0	122	34	0	2	0	0	0	32	0	
21	1520950505	433	0	9	34	0	2	0	0	0	32	0	
22	1520950805	432	0	13	34	0	2	0	0	0	32	0	
23	1520951106	448	0	8	34	0	2	0	0	0	32	0	
24	1520951407	443	0	12	34	0	2	0	0	0	32	0	
25	1520951708	439	0	8	33	0	2	0	0	0	32	0	

- 1 Filhode
- 2 Fysiske størrelser
- 3 Oppføringer i loggfilen

## 17.2 Hente, lagre og vise loggdata grafisk

Det finnes flere måter å hente ut og lagre loggdata på:

### Måte 1: Laste ned loggdata med en datamaskin

1. Åpne menyen **Loggdata** på webserveren.
  2. Velg tidsperiode (maks. 100 dager) og bekreft med **Last ned**.
- ✓ Loggdataene (loggdata.csv) kan lagres på en datamaskin og vises og bearbeides med alle vanlige regnearkprogrammer (f.eks. Excel).

### Alternativ 2: Overføre loggdata til en ekstern FTP-server

1. Åpne menyen **Innstillinger > Solar Portal** på webserveren.
  2. **Aktiver** punktet **Loggdataeksport med FTP-push** og skriv inn de nødvendige dataene for den eksterne serveren.
- ✓ Loggdataene overføres med jevne mellomrom til den eksterne FTP-serveren og kan vises og viderebehandles med alle vanlige regnearkprogrammer (f.eks. Excel).

### Alternativ 3: Overføre loggdata til Solar Portal og vise dem

Med et Solar Portal kan du overvåke solcelleanlegget og ytelsesdataene via internett.

Et solcelleportal har følgende funksjoner, som imidlertid kan variere avhengig av portalen:

- Grafisk visning av ytelsesdata
- Global portaladgang via internett
- Varsling ved driftsforstyrrelser via e-post
- Dataeksport (f.eks. Excel-fil)
- Langvarig lagring av loggdata

### Forutsetninger for dataoverføring til et solcelleportal:

- Enheten har internettforbindelse
- Registrering på et solcelleportal (f.eks. KOSTAL Solar Portal)
- Valg av solcelleportal
- Aktivering av dataoverføring i omformeren

## Aktiver dataoverføring til et solcelleportal via betjeningspanelet

### INFORMASJON

Forutsetningen for dataoverføring er en korrekt konfigurert nettverksintegrasjon/ internettforbindelse.

Etter aktivering kan det ta opptil 20 minutter (avhengig av portalen) før dataeksporten er synlig på KOSTAL Solar Portal.

KOSTAL Solar Portal er forhåndsinnstilt som standard solcelleportal.

1. Velg menyen **Innstillinger/Informasjon** på kontrollpanelet til omformeren.
  2. Bekreft med **ENTER-tasten**.
  3. Velg menyen **Solar Portal > Portal** med knappene **UP**, **DOWN** og **ENTER**.
  4. Velg et solcelleportal.
  5. Hold **ENTER-tasten** inne.
  6. Velg feltet **Aktiver** og bekreft med **ENTER**.
- ✓ Dataoverføringen til Solar Portal er aktiv. Navnet på Solar Portal vises. Dataeksporten til Solar Portal utføres.

## 17.3 Hente og lagre loggdata fra KOSTAL HELIVOR HV

Hvis et KOSTAL HELIVOR HV-batterisystem er koblet til omformeren, kan loggdataene fra batteriet genereres via omformeren.

Generer loggdataene via følgende menyvalg og lagre dem på PC-en:

1. Åpne menyunktet **Batteri > Batteriinfo** på webserveren.
2. Generer en loggfil ved å klikke på knappen **Generer loggfil**.
3. Ved hjelp av knappen **Last ned loggfil** kan den sist genererte loggfilen lagres på PC-en. Denne kan deretter overføres til serviceavdelingen for evaluering ved serviceforespørsler. Filen lagres i .csv-format.

## 17.4 KOSTAL Solar Portal

KOSTAL Solar Electric GmbH s Solar Portal er en gratis internettplattform for overvåking av solcelleanlegg.

Produksjonsdata og hendelsesmeldinger fra solcelleanlegget sendes fra omformeren via internett til Solar Portal.

Informasjonen lagres i Solar Portal. Denne informasjonen kan vises og hentes via internett.

### Forutsetninger for bruk av Solar Portal

- Omformeren må ha internettilgang.
- Omformeren må ikke allerede være registrert i Solar Portal.
- Omformeren må ikke være tilordnet noen anlegg.

### To trinn er nødvendige for å kunne bruke Solar Portal:

- Aktiver dataoverføring til Solar Portal i omformeren. Aktivering kan gjøres via webserveren eller via omformermenyen.

#### INFORMASJON

Hvis det er flere omformere i et anlegg, må dataoverføringen til KOSTAL Solar Portal konfigureres separat for hver omformer og eventuelt KOSTAL Smart Energy Meter.

- Gratis registrering skjer via KOSTAL Solar Terminal på nettstedet til KOSTAL Solar Electric GmbH.

# 18. Slå omformeren på og av

18.1 Slå på omformeren .....	313
18.2 Slå av omformeren.....	314
18.3 Koble omformeren fra strømforsyningen.....	315
18.4 Ved arbeid på DC-tilførselsledninger .....	316

## 18.1 Slå på omformeren

1. Koble til nettspenningen via strømbryteren.
  2. Hvis tilgjengelig, slå på batterilagringenheten via batteribryteren. Du finner mer informasjon om betjening i bruksanvisningen til batterilagringenheten.
    - Batterilagret starter opp.
  3. Hvis det finnes eksterne DC-separasjonspunkter, koble til DC-strengene etter hverandre.
  4. Sett DC-bryteren på omformeren på ON.
    - Omformeren starter opp.
    - Under oppstarten lyser LED-lampene på omformerens betjeningspanel kortvarig.
    - Skjermsparerer vises på displayet og viser enhetstypen. Skjermsparerer deaktiveres ved å trykke to ganger på en tast.  
Hvis ingen knapp trykkes i løpet av noen minutter, vises skjermsparerer automatisk på displayet med navnet på omformeren.
- ✓ Omformeren er i drift.

## 18.2 Slå av omformeren

For å avbryte omformers tilførsel til det offentlige nettet, må du utføre følgende punkter.

For reparasjonsarbeid på omformeren er det nødvendig med ytterligere tiltak. For dette må hele omformeren kobles fra strømnettet.

1. Vri DC-bryteren på omformeren til OFF.
  2. Hvis det finnes eksterne DC-koblingspunkter, må DC-strengene kobles ut én etter én.
  3. Hvis det er tilkoblet en batteri, må batterilagringen slås av. En nøyaktig beskrivelse av hvordan batterilagringen skal slås av, finner du i bruksanvisningen fra batteriproduzenten.
- ✓ Omformeren leverer ikke lenger strøm til det offentlige nettet. Omformeren er fortsatt under spenning, og overvåkingen fortsetter.

## 18.3 Koble omformeren fra strømforsyningen

Ved arbeid i omformerens tilkoblingsrom må denne kobles fra strømmettet.

1. Vri DC-bryteren på omformeren til OFF.
  2. Hvis det brukes, må strømforsyningen til koblingsutgangene kobles fra.
  3. Hvis det finnes eksterne DC-fracoblingspunkter, må DC-strengene kobles ut én etter én.
  4. Hvis det er tilkoblet en batteri, må batterilagringen kobles ut. En nøyaktig beskrivelse av hvordan batterilagringen skal kobles ut, finnes i bruksanvisningen fra batteriproduzenten.
  5. Slå av AC-ledningsbryteren.
  6. Sikre hele strømforsyningen mot å bli slått på igjen.
- ✓ Tilkoblingsrommet til omformeren er nå spenningsfritt.



### FARE

#### Livsfare på grunn av elektrisk støt og elektrisk utladning!

Ved arbeid på DC-tilkoblingsledningene (PV eller batteri) må disse kobles fra omformeren. Berøring av strømførende deler eller kabler fører til død eller livsfarlige skader på grunn av elektrisk støt.

## 18.4 Ved arbeid på DC-tilførselsledninger



### FARE

#### Livsfare ved strømslag og elektrisk utladning

Under drift er det høy spenning på de strømførende delene og kablene inne i produktet. Berøring av strømførende deler eller kabler fører til død eller livsfarlige skader på grunn av elektrisk støt.

Ved arbeid på DC-tilkoblingsledningene må omformeren kobles helt fra spenningen og DC-tilkoblingsledningen fjernes.

Gjør følgende for å oppnå dette:

1. Vri DC-bryteren på omformeren til OFF.
2. Hvis det brukes, må strømforsyningen til egenforbruksutgangen kobles fra.
3. Hvis det brukes, slå av strømforsyningen til koblingsutgangene.
4. Hvis det finnes eksterne DC-separasjonspunkter, må DC-strengene kobles ut én etter én.
5. Hvis det er tilkoblet en batteri, slå av batterilagringen. En nøyaktig beskrivelse av hvordan batterilagringen skal slås av, finner du i bruksanvisningen fra batteriproduzenten.
6. Slå av AC-ledningsbryteren.
7. Sikre hele strømforsyningen mot å bli slått på igjen.
8. Koble fra alle DC-tilkoblinger på omformeren. Lås opp festene med en skrutrekker og trekk ut kontakten.

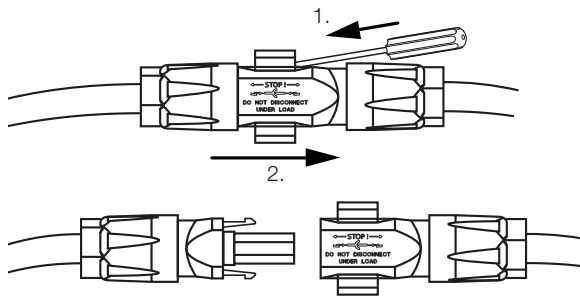


### INFORMASJON

Informasjon om monteringsanvisningen for SUNCLIX finner du på:

[www.phoenixcontact.com](http://www.phoenixcontact.com).

## 18. Slå omformeren på og av



9. Kontroller at alle tilkoblinger er spenningsfrie.

✓ Omformeren er nå helt spenningsfri.

Arbeidet på omformeren kan utføres.

Bruk isolerte verktøy ved arbeid på DC-tilkoblingsledningene, da disse kan være spenningsfylte.

# 19. Vedlikehold

19.1	Vedlikehold og rengjøring .....	319
19.2	Kontroller kabelforbindelser og kontakter .....	320
19.3	Rengjøring av kabinettet.....	321
19.4	Rengjøring av viftene.....	322
19.5	Oppdatere programvare.....	324
19.5.1	Oppdateringsmetoder .....	326
19.5.2	Utfør manuell oppdatering av omformerer .....	327
19.5.3	Utfør manuell oppdatering av KOSTAL HELIVOR-batteriet .....	328
19.6	Hendelseskoder .....	329
19.7	Fjernadgang.....	330

## 19.1 Vedlikehold og rengjøring

Etter riktig montering fungerer omformeren nærmest vedlikeholdsfritt.

Følgende vedlikeholdsarbeider må utføres på omformeren:

Oppgave	Intervall
Kontroller kabelforbindelser og kontakter	1 gang per år
Rengjør viften, se Vifterengjøring. Utfør deretter en viftetest. Viftetesten kan startes under <b>servicemenyen &gt; Viftetest</b> .	1 gang per år



### SKADE MULIG

Hvis viftene er skitne eller blokkerte, blir ikke omformeren tilstrekkelig kjølt. Utilstrekkelig kjøling av omformeren kan føre til redusert ytelse eller svikt i anlegget.

Monter alltid omformeren slik at fallende deler ikke faller inn i omformeren gjennom ventilasjonsgitteret.

Hvis det ikke utføres vedlikeholdsarbeid, fører dette til at garantien bortfaller (se garantibetingelser i våre service- og garantivilkår).

## 19.2 Kontroller kabelforbindelser og kontakter



### FARE

#### **Livsfare ved elektrisk støt og elektrisk utladning!**

PV-generatorene/-ledningene kan være strømførende så snart de utsettes for lys.



### FARE

#### **Livsfare ved elektrisk støt og elektrisk utladning!**

Isolasjonsfeil på kabler og pluggkontakter kan føre til elektrisk støt.

Gjør følgende når du kontrollerer kabelforbindelser og kontakter:

1. Slå av omformeren.
2. Kontroller kablene og kontaktene. Hvis det er skader på kabler eller kontakter, må du umiddelbart informere en installatør for å få reparert skaden. Ikke slå omformeren på igjen. Forhindre at andre personer kommer i kontakt med de skadede delene. Isolasjonsfeil på kabler og kontakter kan føre til elektrisk støt. Å slå av omformeren forhindrer dette og også ødeleggelse av omformeren hvis noen rører ved kablene eller kontaktene under kontrollen og dermed forårsaker en jordfeil.

Følgende feilmeldinger kan tyde på isolasjonsskade. Slå av omformeren før du kontrollerer DC-kablene.

- 1039 Feilstrøm for høy.
- 1044 Isolasjonsmotstand mindre enn normativ grenseverdi.

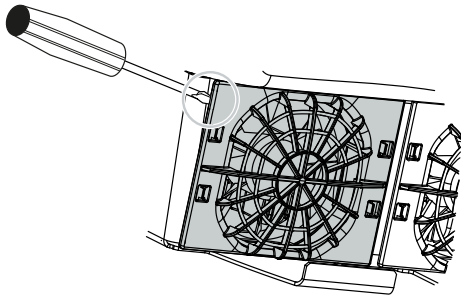
## 19.3 Rengjøring av kabinettet

Huset må kun tørkes av med en fuktig klut. Sterke rengjøringsmidler er ikke tillatt.

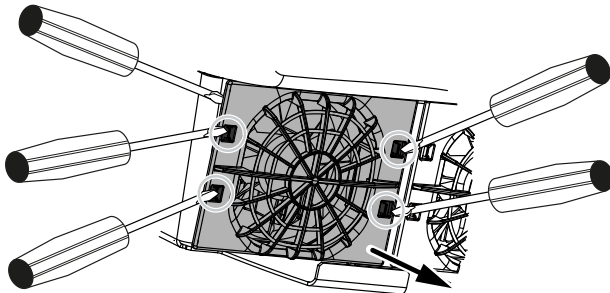
## 19.4 Rengjøring av viftene

Viften må kun demonteres og rengjøres når omformeren er slått av. Ellers er det mulig at viften starter.

1. Sett DC-bryteren på omformeren på OFF.
2. Demonter viften. Sett en skrutrekker på kanten av viftegitteret og trykk lett på viftegitteret.



3. Bruk en annen skrutrekker til å trykke festebrakettene mot midten av viften. Trekk vifteenheten forsiktig ut.

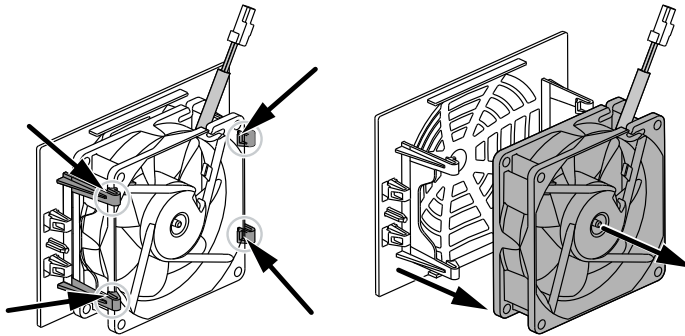


4. Trekk vifteenheten helt ut av huset. Koble fra viftekabelen.

### **!** INFORMASJON

Vær oppmerksom på kabelføringen inne i huset. Viftekabelen må legges på samme måte når viften monteres.

5. Viften kan også trekkes av vifteristen. Trykk festebrakettene lett utover og trekk av viften.



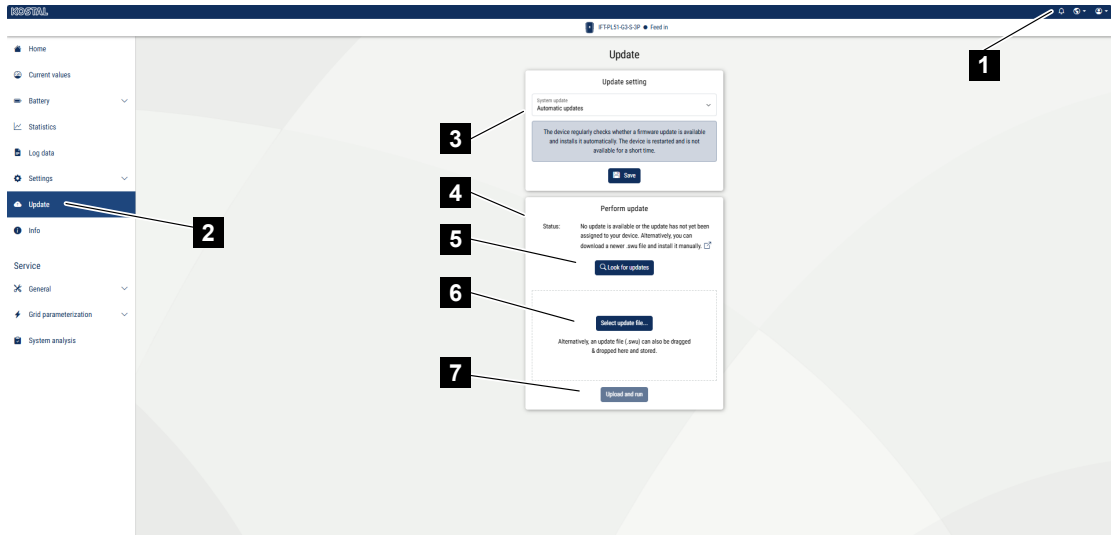
6. Rengjør viften og åpningen i kabinettet med en myk børste.
7. Vær oppmerksom på følgende punkter når du monterer viften:
  - Viften er montert riktig i vifterammen (luftstrømningsretning).
  - Kabelen peker inn i kabinettet.
  - Kabelen til viften er ikke klemt fast.

#### **!** INFORMASJON

Ved montering av viften må du passe på at kablene legges slik at de ikke kommer inn i viften. Ellers kan det oppstå feil på viften eller støy.

8. Koble viftekabelen til igjen og sett viften inn i kabinettet. Når du slår på strømmen for første gang, må du kontrollere at luften suges inn av viften.
9. Slå på omformereren igjen.
- ✓ Rengjøringen av viften er fullført.

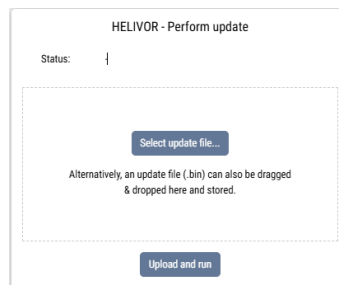
## 19.5 Oppdatere programvare



- 1 Melding når en programvareoppdatering er tilgjengelig
- 2 Åpne oppdateringsmenyen
- 3 Konfigurere oppdateringsmetode: Manuelle oppdateringer, informere om oppdateringer eller automatiske oppdateringer
- 4 Statuslinje
- 5 Søk etter oppdateringer på Internett
- 6 Manuell installasjon via lokal oppdateringsfil
- 7 Lagre innstillinger eller utfør programvareoppdatering

Når det er tilgjengelig ny programvare for omformeren, kan denne oppdateres via menypunktet **Oppdatering** på omformeren. Dermed blir programvaren og brukergrensesnittet til Smart Communication Board oppdatert til den nyeste versjonen.

### Oppdatere programvare for KOSTAL HELIVOR HV-batterisystem



Hvis et KOSTAL HELIVOR HV-batterisystem er koblet til omformeren, vises også menypunktet **HELIVOR – Utfør oppdatering**. Via denne menyen kan du utføre en manuell programvareoppdatering av batteriet.

Hvis **Automatisk oppdatering** er valgt under **Systemoppdatering**, får enhetene alltid de nyeste oppdateringene. I dette tilfellet utføres en oppdatering for begge enhetene, **omformerer og batteriet**.

## 19.5.1 Oppdateringsmetoder

Hvis det er en programvareoppdatering tilgjengelig, kan denne utføres på tre måter.

Under **Oppdatering** > **Systemoppdatering** kan du velge mellom oppdateringsmetodene. Deretter må valget bekreftes ved å klikke på **Lagre-knappen**.

### Manuelle oppdateringer

Oppdateringen utføres manuelt. Du finner informasjon om dette under «Utføre manuell oppdatering».

### Informasjon om nye oppdateringer

(Omformeren må være koblet til Internett.)

Omformeren sjekker med jevne mellomrom om det er en programvareoppdatering tilgjengelig. Hvis det er en ny oppdatering tilgjengelig, finner du informasjon om dette under Varsler (klokkesymbol).

Oppdateringen kan startes i menyen **Oppdatering** ved å klikke på knappen **Utfør**.

### Automatiske oppdateringer (anbefalt)

(Omformeren må være koblet til internett.)

I dette tilfellet installeres en ny programvareoppdatering så snart den er tilgjengelig.

## 19.5.2 Utfør manuell oppdatering av omformereren

Omformereren kan enkelt oppdateres via webserveren.

1. Åpne webserveren, se .
2. Velg meny punkt **Oppdatering**.
3. Hvis omformereren er koblet til Internett, bruk funksjonen **Søk etter oppdateringer**. Hvis omformereren ikke er koblet til Internett, laster du ned oppdateringen for omformereren fra produsentens nettside til datamaskinen din. Trykk på knappen **Velg opplastingsfil** og velg oppdateringsfilen (\*.swu) på datamaskinen, eller dra oppdateringsfilen inn i feltet.

### INFORMASJON

Den nyeste oppdateringen finner du i nedlastingsområdet for produktet på vår hjemmeside [www.kostal-solar-electric.com](http://www.kostal-solar-electric.com).

4. Start installasjonen ved å klikke på **Kjør**.
  - Omformereren gjenkjenner oppdateringsfilen og starter installasjonen.
5. Hvis du ønsker å installere programvareoppdateringen, bekrefter du spørsmålet med **OK**.
  - Programvareoppdateringen installeres på omformereren. Etter installasjonen av programvareoppdateringen startes omformereren på nytt. Omstarten kan ta opptil 10 minutter. Etter oppdateringen vises en melding om at installasjonen er fullført på omformerens display.

### INFORMASJON

Etter en vellykket programvareoppdatering går omformereren automatisk tilbake til innmatingsdrift.

6. Etter vellykket installasjon av programvareoppdateringen kan du sjekke den aktuelle versjonen av programvaren på omformereren eller webserveren. For å gjøre dette, gå til følgende meny punkt i omformereren: **Innstillinger/Informasjon** > **Enhetsinformasjon** eller på webserveren under meny punkt **Info**.
  - ✓ Oppdateringen er installert.

### 19.5.3 Utfør manuell oppdatering av KOSTAL HELIVOR-batteriet

Batteriet kan enkelt oppdateres via webserveren.

1. Åpne webserveren, se .
2. Velg meny punkt **Oppdatering**.
3. Last ned oppdateringsfilen for batteriet fra produsentens nettside til datamaskinen din.



#### INFORMASJON

Den nyeste oppdateringen finner du i nedlastingsområdet for produktet på vår hjemmeside [www.kostal-solar-electric.com](http://www.kostal-solar-electric.com).

4. Trykk på knappen **Velg opplastingsfil** og velg oppdateringsfilen (\*.bin) på datamaskinen, eller dra oppdateringsfilen inn i feltet.
  5. Start installasjonen ved å klikke på **Last opp og kjør**.
    - Batteriet gjenkjenner oppdateringsfilen og starter installasjonen.
  6. Hvis du vil installere programvareoppdateringen, bekrefter du spørsmålet med **OK**.
    - Programvareoppdateringen installeres.
  7. Etter vellykket installasjon av programvareoppdateringen kan den aktuelle FW-versjonen av programvaren hentes.
    - For å gjøre dette, åpne følgende meny punkt i omformerens webserver: **Batteri > Batteriinfo**.
- ✓ Oppdateringen er installert.

## 19.6 Hendelseskoder

Hvis en hendelse oppstår sporadisk eller kortvarig og enheten deretter går i drift igjen, er det ikke nødvendig å gjøre noe. Hvis en hendelse vedvarer eller gjentar seg ofte, må årsaken til dette finnes og utbedres.

En liste over gjeldende hendelseskoder og tiltak finner du i dokumentet **Hendelsesliste/Eventlist**, som du finner i **nedlastingsområdet** for produktet ditt.

## 19.7 Fjernadgang

Som installatør kan du via KOSTAL Solar Portal koble deg direkte til kundens omformer og konfigurere omformeren eksternt, lese av hendelser og analysere feil. For dette må eieren av omformeren først godkjenne fjernadgang på omformeren. I KOSTAL Solar Portal går du til det aktuelle anlegget og søker etter omformeren du ønsker å koble deg til, i anleggets enhetsliste. Ved å klikke på fjernkontrollsymbolet starter du tilkoblingen. Det er viktig at du som installatør har fått tildelt rollen som montør.

### Forutsetninger

- Som installatør har du en terminalkonto med rollen **installatør/montør**.
- Du er registrert som **anleggsadministrator** i kundeanlegget i KOSTAL Solar Portal.
- PLENTICORE G3 har installert programvare  $\geq$  03.06.06.xxx.
- Fjernadgangsfunksjonen er aktivert i omformeren.

### Begrensninger


- På grunn av filstørrelsen kan det ikke utføres en programvareoppdatering via fjernadgang på omformeren.

### Aktiver fjernadgang på omformeren

1. Åpne menyen **Innstillinger > Solar Portal** på omformeren.
2. Aktiver funksjonen **Fjernadgang**. Velg varigheten for tilgangen.
- ✓ Ekstern tilgang til omformeren er aktivert. Det kan ta opptil 15 minutter før omformeren er tilgjengelig for installatøren i Solar Portal.

### Opprett forbindelse til omformeren via KOSTAL Solar Portal

- I KOSTAL Solar Terminal må brukeren ha rollen **som installatør /montør** for å få tilgang til omformeren.
1. Start **KOSTAL Solar Portal** <https://kostal-solar-portal.com/> og logg inn . Hvis du ikke allerede er logget inn i **KOSTAL Solar Terminal**, vises innloggings skjerm bildet for terminalen først.
  2. Finn kundeanlegget ved hjelp av serienummeret eller anleggsnavnet i anleggsoversikten, og åpne det.
  3. Velg menyen **Konfigurasjon > Enheter**.

4. Start fjernadgangen via symbolet Fjernadgang / Remote Access .
- Webserveren til kundens omformer åpnes.
5. Logg deg på omformeren som installatør.
- ✓ Forbindelsen er opprettet.

# 20. Teknisk informasjon

20.1	Tekniske data .....	333
20.2	Blokkdiagram.....	337

## 20.1 Tekniske data

Med forbehold om tekniske endringer og feil.

Aktuell informasjon finner du på [www.kostal-solar-electric.com](http://www.kostal-solar-electric.com).

### Ytelsesklasse

PLENTICORE G3		S				M			L	
Basiseffekt	kW	4,0	-	-	8,5	-	-	15	-	-
Valgfri effektutvidelse trinn 1	kW	-	5,5	-	-	10	-	-	17,5	-
Valgfri effektutvidelse trinn 2	kW	-	-	7,0	-	-	12,5	-	-	20

### Inngangsside (DC)

PLENTICORE G3		S				M			L	
Maks. PV-effekt	kWp	6	8,25	10,25	12,75	15	18,75	22,5	26,5	30
Maks. PV-effekt per DC-inngang	kWp	6	8,25	12,75		13,5		21		
Nominell DC-effekt	kW	4,08	5,61	7,14	8,67	10,2	12,75	15,3	17,85	20,4
Merkeingangsspenning (U <sub>dc,r</sub> )	V	650								
Start-inngangsspenning (U <sub>dc,start</sub> )	V	95								
Inngangsspenningsområde (U <sub>dc,max</sub> )	V	1000								
MPP-område ved merkeeffekt (U <sub>mpp,min</sub> )	V	80	110	140	170	200	250	170	198	227
MPP-område ved merkeeffekt (U <sub>mpp,max</sub> )	V	800								
MPP-arbeidsspenningsområde (U <sub>mpp,workmin</sub> )	V	75								
MPP-arbeidsspenningsområde (U <sub>mpp,workmax</sub> )	V	900								
Maks. inngangsstrøm (IDC <sub>max</sub> ) DC1/DC2-inngang	A	17						30		
Maks. inngangsstrøm (IDC <sub>max</sub> ) DC3-inngang	A	17			30					
Maks. PV-kortslutningsstrøm (ISC <sub>PV</sub> ) DC1/DC2-inngang	A	23,8						42		
Maks. PV-kortslutningsstrøm (ISC <sub>PV</sub> ) DC3-inngang	A	23,8			42					
Antall DC-innganger		3								
Antall kombinerte DC-innganger (PV eller batteri)		1								
Antall uavhengige MPP-trackere		3								

### Inngangsside (DC3-batteri-inngang)

PLENTICORE G3		S				M			L	
MIN. arbeidsspenningsområde batteri-inngang (U <sub>dc,workbatmin</sub> )	V	95								

PLENTICORE G3		S			M		L	
Maks. arbeidsspenningsområde batteriinngang (Udc,workbatmax)	V	820						
Maks. lade-/utladningsstrøm batteriinngang	A	17/17			30/30			
	kW	6	8,25	12,75	13,5	21		

## Utgangsside (AC)

PLENTICORE G3		S			M		L			
Merkeeffekt, $\cos \phi = 1$ (Pac,r)	kW	4,0	5,5	7,0	8,5	10	12,5	15	17,5	20
Utgangssyeffekt (Sac,nom, Sac,max)	kVA	4,0/4,0	5,5/5,5	7,0/7,0	8,5/8,5	10/10	12,5/12,5	15/15	17,5/17,5	20/20
Min. utgangsspenning (Uac,min)	V	320								
Maks. utgangsspenning (Uac,max)	V	460								
Merkeutgangsstrøm (Iac,r)	A	5,8	7,9	10,1	12,3	14,4	18,0	21,7	25,3	28,9
Maks. utgangsstrøm (Iac,max)	A	11,2			20		32			
Kortslutningsstrøm (Peak/RMS)	A	9,1/6,4	12,4/8,8	15,9/11,3	19,2/13,6	22,6/16,0	28,2/20,0	34,1/24,1	39,6/28,1	45,4/32,1
Nettilkobling		3N~, 230/400 V, 50 Hz								
Merkefrekvens (fr)	Hz	50								
Nettffrekvens (fmin - fmax)	Hz	47/52,5								
Innstillingsområde effektfaktor ( $\cos \phi_{AC,r}$ )		0,8...1 (ind./cap.)								
Effektfaktor ved merkeeffekt ( $\cos \phi_{AC,r}$ )		1								
Klirrfaktor		3								
Standby	W	3,5								

## Backup-drift

PLENTICORE G3		S			M		L			
Reservestromdrift		3N~, 230/400 V, 51 Hz								
Nominell utgangseffekt	kVA	7,0			12,5		20			
Nominell effekt per fase	kW	2,33			4,16		6,66			
		0...1								
	kVA	7,7			13,8		22,1			
	A	11,2			20		32			
	s	<5								
	s	<30								
	h	5000								

## Effektivitet

PLENTICORE G3		S			M		L			
Maks. virkningsgrad	%	97,9	98	98,03	98,14	98,14	98,14	98,21	98,21	98,21
Europeisk virkningsgrad	%	96,05	96,37	97,2	97,01	97,23	97,49	97,54	97,64	97,72

PLENTICORE G3		S	M	L
Tilpasning av MPP-virkningsgrad	%		99,9	

## Systemdata

PLENTICORE G3		S	M	L
Topologi: Uten galvanisk frakobling - traføløs			ja	
Beskyttelsesgrad iht. IEC 60529			IP65	
Beskyttelsesklasse iht. IEC 62103			I	
Overspenningskategori iht. IEC 60664-1 inngangsside (PV-generator)			II	
Overspenningskategori iht. IEC 60664-1 utgangsside (nettilkobling)			III	
DC-overspenningsvernmodul type 2 – kan monteres i etterkant			ja	
Tilsmussingsgrad			4	
Miljøkategori (oppstilling utendørs)			ja	
Miljøkategori (oppstilling innendørs)			ja	
UV-bestandighet			ja	
Kabeldiameter AC (min-max)	mm		10...28	
Kabelverrsnitt AC (min-max)	mm <sup>2</sup>	2,5...10	4...10	6...10
Kabelverrsnitt DC (PV/ BAT) (min-max)	mm <sup>2</sup>	2,5...6 / 4...6	2,5...6 / 6	4...6 / 6
Maks. sikring utgangsside (AC) IEC 60898-1	A	B16/C16	B25/C25	B32/C32
Personlig vern internt iht. EN 62109-2			ja	
Automatisk isolasjonsenhet iht. VDE V 0126-1-1			ja	
			ja	
Høyde/bredde/dybde	mm		561/409/237	
Vekt	kg	21,8	22,3	24,3
Kjøleprinsipp - regulert vifte			ja	
Maks. luftgjennomstrømning	m <sup>3</sup> /h		184	
Støyutslipp (typisk)	dB(A)		39	
Omgivelsestemperatur	°C		-20...60	
Maks. driftshøyde over NN	m		2000	
Relativ luftfuktighet			4...100	
Tilkoblingsmetode DC-siden			SUNCLIX-kontakt	
Tilkoblingsmetode AC-siden			Fjærbelastet klemrekke	
Tilkoblingsmetode COM			Push-In-klemmer	

Støymisjon: Målt ved nominell effekt ved en omgivelsestemperatur på 23 °C. Ved ugunstig strengkobling eller høyere omgivelsestemperatur kan støymisjonen være opptil 48 dB(A).

Overspenningskategori II (DC-inngang): Enheten er egnet for tilkobling til PV-strenger. Lange ledninger utendørs eller et lynbeskyttelsessystem i nærheten av PV-anlegget kan gjøre det nødvendig med lynbeskyttelses- eller overspenningsbeskyttelsesutstyr.

Overspenningskategori III (AC-utgang): Enheten er egnet for fast tilkobling i nettfordelingen bak måleren og ledningssikringen. Hvis tilkoblingsledningen føres over lengre strekninger utendørs, kan det være nødvendig med overspenningsvern.

Forurensningsgrad 4: Forurensningen fører til konstant ledningsevne, f.eks. på grunn av ledende støv, regn eller snø, i åpne rom eller utendørs.

## Grensesnitt

PLENTICORE G3	S	M	L
Ethernet LAN (RJ45) / WLAN (2,4 GHz [IEEE 802.11 b/g/n])		2 / ja	
Tilkobling av energimåler til energiregistrering (modbus RTU)		ja	
Tilkobling til ekstern omkoblingsinnretning (reserve)		ja	
Digitale innganger	Rundsteuer-mottaker eller ekstern batteristyring, CEI, OVP-evaluering		
Digitale utganger		4 (24 V, 100 mA)	
		0,2...1,5	
Nettserver (brukergrensesnitt)		ja	

## Garanti

PLENTICORE G3	S	M	L
Garanti (Smart Warranty/Smart Warranty plus)	år	10 (5 + 5)	

Garanti (Smart Warranty): Aktiver gratis garanti (Smart Warranty) nå i KOSTAL Solar Webshop ([shop.kostal-solar-electric.com](http://shop.kostal-solar-electric.com)). Den lovfestede garantien påvirkes ikke av dette. Du finner mer informasjon om service- og garantivilkårene i nedlastingsområdet for produktet.

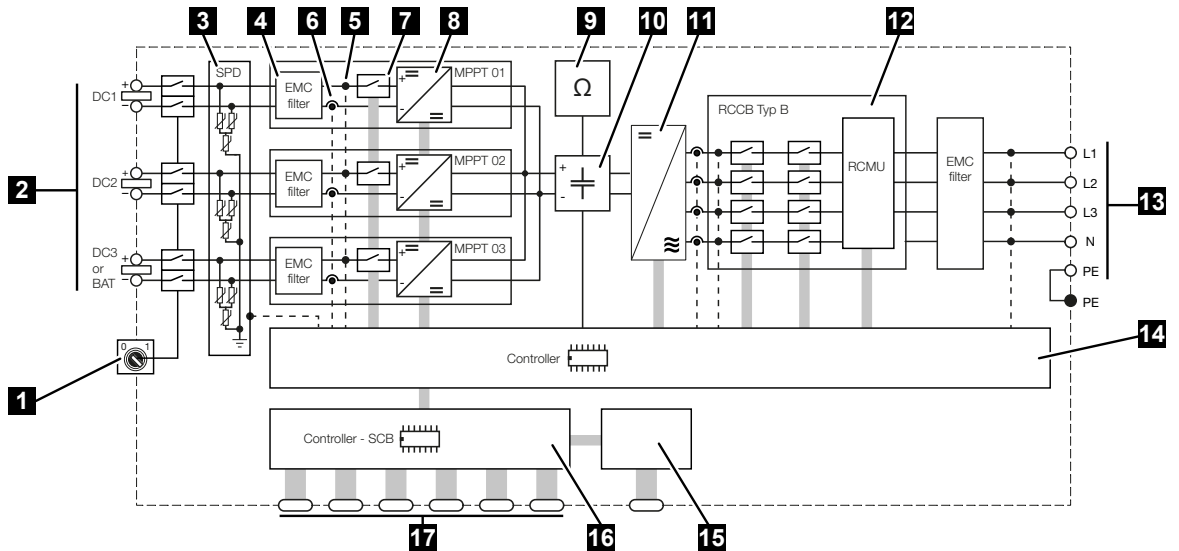
## Retningslinjer/sertifisering

PLENTICORE G3	Direktiv / sertifisering
PLENTICORE G3 S	CE, GS, CEI 0-21, C10/11, EN 62109-1, EN 62109-2, EN 60529, EN 50438, EN 50549-1, NA/EEA, G98, G99, EIFS2018, IEC 61727, IEC 62116, RD 1699, RD 647, RFG, TOR generator, UNE 206006, UNE 206007-1, VDE 0126-1-1, VDE-AR-N 4105, VJV2018
PLENTICORE G3 M	CE, GS, CEI 0-21, C10/11, EN 62109-1, EN 62109-2, EN 60529, EN 50438, EN 50549-1, NA/EEA, G98, G99, EIFS2018, IEC 61727, IEC 62116, RD 1699, RD 647, RFG, TOR generator, UNE 206006, UNE 206007-1, VDE 0126-1-1, VDE-AR-N 4105, VJV2018
PLENTICORE G3 L	CE, GS, CEI 0-21, C10/11, EN 62109-1, EN 62109-2, EN 60529, EN 50438, EN 50549-1, NA/EEA, G98, G99, EIFS2018, IEC 61727, IEC 62116, RD 1699, RD 647, RFG, TOR generator, UNE 206006, UNE 206007-1, VDE 0126-1-1, VDE-AR-N 4105, VJV2018

Retningslinjer/sertifiseringer: Informasjon om tilgjengelige retningslinjer/parametersett finner du i nedlastingsområdet for produktet i dokumentet Igangsetting – Landinnstilling.

Retningslinjer: EN50438 og EN50549-1 gjelder ikke for alle nasjonale vedlegg.

## 20.2 Blokkdiagram



- 1 DC-bryter
- 2 DC-inngang
- 3 SPD-modul med overvåking (valgfritt / utskiftbart)
- 4 Filter for elektromagnetisk kompatibilitet (EMC)
- 5 Målepunkt spenning
- 6 Målepunkt strøm
- 7 Elektronisk DC-fracoblingspunkt
- 8 DC-regulator
- 9 Isolasjonsovervåking
- 10 Mellomkrets
- 11 Omformerbro
- 12 Nettverksovervåking og -avstengning
- 13 AC-utgang
- 14 Systemkontroll med MPP-tracker
- 15 Display
- 16 Smart Communication Board (SCB)
- 17 Grensesnitt (f.eks. Ethernet, USB, energimåler)

# 21. Tilbehør

21.1	Aktivere batteritilkobling .....	339
21.2	DC-overspenningsbeskyttelse.....	340
21.3	KOSTAL BackUp Switch – Manuell bryter .....	341

## 21.1 Aktivere batteritilkobling

For omformeren er det mulig å aktivere den tredje PV-inngangen (DC3) som tilkobling for et batterilager. For dette formålet kan du kjøpe en **aktiveringskode for batteri** via vår KOSTAL Solar Webshop, som du deretter legger inn i omformeren. Deretter kan du bruke den tredje PV-inngangen til å koble til et batteri.

Du finner KOSTAL Solar Webshop på KOSTAL Solar Terminal under <https://terminal.kostal-solar-electric.com>.



En liste over godkjente batterier finner du i nedlastingsområdet for omformeren.

Hvis du har flere spørsmål, kan du kontakte vår salgsavdeling eller din servicepartner.

- Kjøp aktiveringskode for batteri via KOSTAL Solar Webshop.
- Angi aktiveringskoden for batteriet i omformeren eller via webserveren.
- Koble batteriet til den tredje PV-inngangen (DC3) på omformeren.
- Foreta innstillingene for batteriet på webserveren.

Du finner mer informasjon på vår nettside [www.kostal-solar-electric.com](http://www.kostal-solar-electric.com).

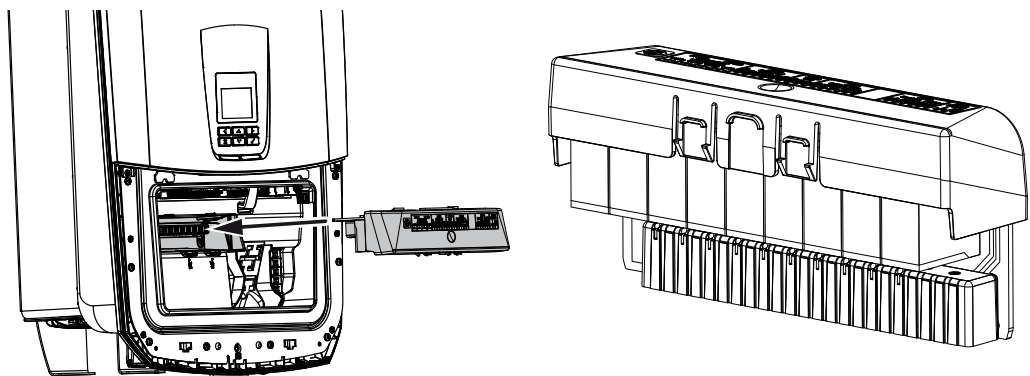


## 21.2 DC-overspenningsbeskyttelse

Som ekstrautstyr kan det brukes et DC-overspenningsbeskyttelsesmodul av type 2 i omformeren. Overspenningsbeskyttelsesmodul beskytter omformeren på DC-siden. Overspenningsbeskyttelsesmodul kan kjøpes hos grossister eller installatøren din.

Egenskaper:

- DC-overspenningsbeskyttelsesmodul SPD DC Type 2 (Surge Protective Device), testet i henhold til IEC 61643-31
- Valgfritt ettermonterbart plug-in-modul
- Overspenningsbeskyttelsesmodul plugges enkelt inn i omformeren (plug and play)
- Automatisk aktivering av modulen i omformeren (modul vises på webserveren)
- Automatisk aktivering av feilregistrering og videresending av feilmeldingen til KOSTAL Solar Portal.
- Enkel og rask utskifting i tilfelle feil



En liste over godkjent **tilbehør** fra KOSTAL Solar Electric finner du på vår hjemmeside i nedlastingsområdet for produktet.

## 21.3 KOSTAL BackUp Switch – Manuell bryter

Omformeren med batteri har en funksjon som gjør at husets strømnnett fortsatt kan forsynes med energi fra solcelleanlegget og batteriet ved strømbrudd.

For dette må det være installert en koblingspunkt i husets strømnnett ved nettilkoblingspunktet, som via en meldingskontakt signaliserer backup-drift til omformeren.

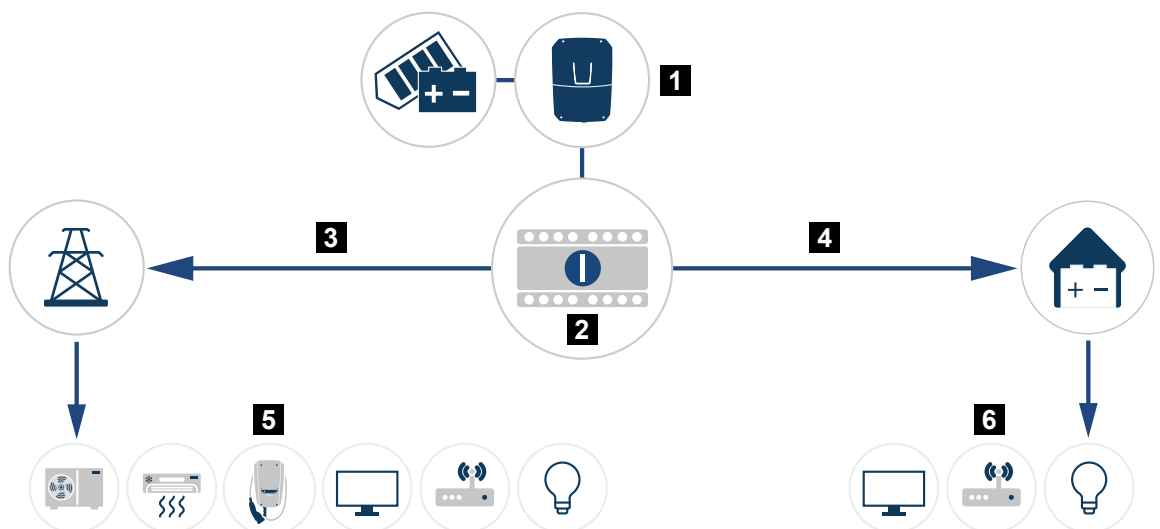
KOSTAL Solar Electric GmbH tilbyr **KOSTAL BackUp Switch** ( manuell bryter) som manuelt kobler det offentlige nettet fra husets strømnnett i backup-modus.

Andre automatiske løsninger tilbys av tredjepartsleverandører.

En liste over godkjent **tilbehør** fra KOSTAL Solar Electric finner du på vår hjemmeside i nedlastingsområdet for produktet.

### Vær oppmerksom på følgende punkter:

- Effekten i backup-modus avhenger av den installerte PV-effekten og den tilgjengelige batterikapasiteten.
- Ikke alle forbrukere kan brukes i backup-modus.
- Omformeren går bare over til backup-drift hvis betingelsene er oppfylt. Det betyr at forbrukerne ikke må overskride effektgrensene som er tilgjengelige i backup-drift. Reduser i så fall forbruket (slå av forbrukere) slik at omformeren kan gå over til backup-drift.
- Faseubalansen (effektforskjellen mellom de enkelte fasene) må ikke overskride en bestemt størrelse.
- Funksjonen backup-drift må være aktivert i omformerens webserver.



1 PLENTICORE G3

- 2 KOSTAL BackUp-Switch (manuell bryter)
- 3 Nettdrift
- 4 Backup-drift
- 5 Forbrukere i nettdriftsmodus
- 6 Forbrukere i backup-drift

## 22. Garanti og service

Informasjon om service- og garantivilkår finner du i nedlastingsområdet for produktet på [www.kostal-solar-electric.com](http://www.kostal-solar-electric.com).

For serviceinformasjon og eventuell etterlevering av deler trenger vi å vite apparattypen og serienummeret. Du finner denne informasjonen på typeskiltet på utsiden av kabinettet.

Hvis du har tekniske spørsmål, kan du ringe vår servicehotline:

- Tyskland og andre land (språk: tysk, engelsk):  
+49 (0)761 477 44-222
- Sveits:  
+41 32 5800 225
- Frankrike, Belgia, Luxembourg:  
+33 16138 4117
- Hellas:  
+30 2310 477 555
- Italia:  
+39 011 97 82 420
- Polen:  
+48 22 153 14 98
- Spania, Portugal (språk: spansk, engelsk):  
+34 961 824 927

### Reservedeler

Hvis det er nødvendig med reservedeler eller tilbehør for å utbedre feilen, må du kun bruke originale reservedeler og tilbehør som er produsert og/eller godkjent av produsenten.

# 23. Vedlegg

23.1 EU-samsvarserklæring .....	345
23.2 Åpen kildekode-lisens .....	346
23.3 Avvikling og avhending.....	347

## 23.1 EU-samsvarserklæring

KOSTAL Solar Electric GmbH erklærer herved at utstyret beskrevet i dette dokumentet er i samsvar med de grunnleggende kravene og andre relevante bestemmelser i retningslinjene nevnt nedenfor.

- Direktiv 2014/53/EU  
(RED Radio Equipment and Telecommunications Terminal Equipment)  
Tilgjengeliggjøring av radioutstyr
- Direktiv 2011/65/EU  
(RoHS) om begrensning av bruk av visse farlige stoffer i elektrisk og elektronisk utstyr

En detaljert EU-samsvarserklæring finner du i nedlastingsområdet for produktet under:

[www.kostal-solar-electric.com](http://www.kostal-solar-electric.com)

## 23.2 Åpen kildekode-lisens

Dette produktet inneholder åpen kildekode-programvare som er utviklet av tredjeparter og lisensiert under blant annet GPL eller LGPL.

Du finner mer info om dette og en liste over åpen kildekode-programvaren som brukes, samt de tilhørende lisenstekstene, under **Lisenser**.

Du finner punktet **Lisenser** på nettsiden (webserver) under **Info > Området Enhet > Lisenser**.

## 23.3 Avvikling og avhending

For å demontere omformeren, gå frem som følger:



### FARE

#### Livsfare på grunn av strømstøt og elektrisk utladning!

- Koble enheten fra strømmettet og sikre den mot å bli slått på igjen.

1. Koble omformeren fra strøm på AC- og DC-siden.
  2. Fjern dekselet på omformeren.
  3. Fjern dekselet til tilkoblingsrommet.
  4. Løsne klemmer og kabelgjennomføringer.
  5. Fjern alle DC-ledninger, AC-ledninger og kommunikasjonsledninger.
  6. Monter dekselet til tilkoblingsrommet.
  7. Monter dekselet på omformeren.
  8. Fjern sikringsskruen på undersiden av omformeren.
  9. Løft omformeren fra veggen.
- ✓ Omformeren demontert

#### Faglig korrekt avfallshåndtering

Elektroniske apparater som er merket med en gjennomstreket søppelkasse, hører ikke hjemme i husholdningsavfallet. Disse apparatene kan leveres gratis til innsamlingssteder.



Informér deg om lokale bestemmelser i ditt land om separat innsamling av elektriske og elektroniske apparater.

