

PLENTICORE MP G3

Hibrīda invertors



ekspluatācijas rokasgrāmata

Impressum

KOSTAL Solar Electric GmbH

Hanferstraße 6

79108 Freiburg i. Br.

Vācija

Tālr.

Fakss +49 (0)761 477 44-111

www.kostal-solar-electric.com

Atbrīvojums no atbildības

Atkārtotie lietošanas nosaukumi, tirdzniecības nosaukumi vai preču apzīmējumi un citi apzīmējumi var būt aizsargāti ar likumu arī bez īpašas atzīmes (piemēram, kā preču zīmes). KOSTAL Solar Electric GmbH neuzņemas nekādu atbildību vai garantiju par to brīvu lietošanu. Attēlu un tekstu apkopošanā tika rīkots ar vislielāko rūpību. Tomēr nevar izslēgt kļūdas. Apkopošana veikta bez garantijas.

Vispārēja vienlīdzīga attieksme

KOSTAL Solar Electric GmbH apzinās valodas nozīmi saistībā ar sieviešu un vīriešu līdztiesību un vienmēr cenšas to ņemt vērā. Tomēr, lai nodrošinātu labāku lasāmību, bija jāatsakās no diferencētu formulējumu konsekventas izmantošanas.

© 2026 KOSTAL Solar Electric GmbH

Visas tiesības, ieskaitot fotomehānisku reproducēšanu un glabāšanu elektroniskajos medijos, pieder KOSTAL Solar Electric GmbH. Komerciāla izmantošana vai tālākpārdošana šajā produktā izmantotajiem tekstiem, attēlotajiem modeļiem, zīmējumiem un fotogrāfijām nav atļauta. Bez iepriekšējas rakstiskas piekrišanas šīs instrukcijas nedrīkst reproducēt, glabāt vai jebkādā veidā vai ar jebkādu mediju pārraidīt, reproducēt vai tulkot, ne daļēji, ne pilnībā.

Spēkā no programmatūras (SW) versijas:

3.06.10

Saturs

1.	Par šo dokumentāciju	7
1.1	Dokumentācijas derīgums	8
1.2	Dokumentācijas saturs, funkcija un mērķauditorija	9
1.3	Papildu dokumenti un papildu informācija	10
1.4	Norādes šajā rokasgrāmatā	11
2.	Drošība.....	13
2.1	Paredzētais lietojums	14
2.2	Neatbilstoša lietošana.....	15
2.3	Operatora pienākumi	16
2.4	Personāla kvalifikācija	17
2.5	Bīstamības avoti	18
2.6	Drošības iekārtas	19
2.7	Personīgais aizsardzības aprīkojums.....	20
2.8	Rīcība ārkārtas situācijās	21
2.9	Ņemti vērā standarti un direktīvas	22
3.	Ierīces un sistēmas apraksts	23
3.1	Ierīces tipa plāksnīte un marķējumi	25
3.2	Sistēmas pārskats	27
3.3	Maiņstrāvas pārveidotājs	36
3.4	DC atslēdzis uz maiņstrāvas pārveidotāja	37
3.5	Pieslēguma panelis.....	38
3.6	Pieslēguma telpa	40
3.7	Pārskats par viedo komunikāciju plati	41
3.8	Funkcijas	43
3.9	Iekšējās maiņstrāvas invertora aizsardzības funkcijas	70
3.10	Produktu datu pieejamības nodrošināšana	73
4.	Piegāde un piegādes apjoms	74
4.1	Transportēšana un uzglabāšana	75
4.2	Piegādes apjoms.....	76
5.	montāža	77
5.1	Izvēlieties uzstādīšanas vietu.....	78
5.2	WLAN savienojuma uzstādīšanas vieta	80
5.3	Sienas montāža.....	81
6.	Elektrisko savienojumu	82

6.1	Elektrisko savienojumu	83
6.2	DC pārsprieguma aizsardzība (pēc izvēles)	86
6.3	Ferīta serdeņa iebūvēšana visiem COM vadiem	88
6.4	Enerģijas skaitītāja pieslēgums	89
6.5	Vairāku kanālu vadības uztvērējs	92
6.6	Invertora izslēgšana ar Trip vadības signālu	98
6.7	Pievienot centrālo tīkla un iekārtu aizsardzību	99
6.8	Ārējais pārsprieguma novadītājs (SPD).....	101
6.9	Pieslēgums rezerves slēdzim (pēc izvēles)	104
6.10	Pieslēgums komutācijas izejām.....	109
6.11	Savienojums Komunikācija	113
6.12	Akumulatora pieslēgšana.....	119
6.13	Pieslēdziet invertoru.....	123
6.14	Pievienojiet akumulatora līdzstrāvas vadus.....	124
6.15	Saules moduļu pieslēgums	126
7.	Pirmā ekspluatācija	130
7.1	Pirmā palaišana	131
7.2	Veikt iestatījumus tīmekļa serverī.....	148
7.3	Nodošana ekspluatantam.....	149
8.	Invertora darbība	150
8.1	Vadības panelis	151
8.2	Darbības stāvoklis (displejs)	154
8.3	Darbības stāvoklis (LED)	158
9.	Lietotāja saskarne un izvēlnes.....	159
9.1	Invertora izvēlnes struktūra	160
9.2	Invertoru izvēlnes.....	164
9.3	Maiņas pārveidotāja tīmekļa serveris	177
10.	KOSTAL Solar lietotne / rīki	253
10.1	KOSTAL Solar lietotne	254
10.2	KOSTAL saules enerģijas portāls	255
11.	Savienojumu veidi	257
11.1	Savienojuma veidi invertors/dators.....	258
11.2	Invertoru izmantošana kā WLAN tiltu/Bridge citiem ierīcēm.....	259
11.3	Datorā veicamie iestatījumi	261
11.4	Izveidojiet LAN tiešo savienojumu starp invertoru un datoru	262
11.5	Atvienojiet LAN tiešo savienojumu starp invertoru un datoru	264
12.	Komutācijas izejas	265

12.1	Pārslēgšanas izejas pārskats	266
12.2	Iestatīt pašpatēriņa vadību slodzes vadībai	269
12.3	Pašpatēriņa vadības iestatīšana siltumsūkņiem (SG-Ready)	272
12.4	Pašpatēriņa vadības iestatīšana Wallbox.....	274
12.5	Iestatīt slēguma izeju notikumu paziņošanai	276
12.6	Komutācijas izeja ar ārējo vadības sistēmu	278
13.	Pārslodzes aizsardzība	279
13.1	Ārējās pārsprieguma aizsardzības novērtēšana tīmekļa serverī.....	280
14.	Efektīvās jaudas kontrole.....	282
14.1	Kāpēc ir nepieciešama efektīvās jaudas kontrole?	283
14.2	PV jaudas ierobežošana	284
14.3	Aktīvās jaudas vadība ar centrālo vadības uztvērēju	285
14.4	Efektīvās jaudas vadība ar viedo mērīšanas sistēmu palīdzību.....	288
14.5	Efektīvās jaudas vadība ar EEBus	290
15.	Ārējā baterijas vadība.....	292
15.1	Ārējā baterijas vadība.....	293
15.2	Ārējā baterijas vadība ar Modbus (TCP)	294
15.3	Ārējā baterijas vadība caur digitālajiem ieejas signāliem.....	296
16.	Dublējuma darbība	298
16.1	Rezerves darbība ar KOSTAL BackUp Switch	299
16.2	Dublējuma darbība ar automātisku dublējuma kastīti	301
16.3	Ierobežojumi rezerves darbībā	303
17.	iekārtu uzraudzība	306
17.1	Datu reģistrēšana	307
17.2	Log datu pieprasīšana, saglabāšana un grafiska attēlošana	308
17.3	KOSTAL HELIVOR HV log datu izgūšana un saglabāšana	310
17.4	KOSTAL saules enerģijas portāls	311
18.	Invertora ieslēgšana un izslēgšana	312
18.1	Ieslēdziet inverteru	313
18.2	Invertora izslēgšana	314
18.3	Atvienojiet inverteru no sprieguma	315
18.4	Strādājot ar līdzstrāvas padeves vadiem	316
19.	apkopes	318
19.1	Apkope un tīrīšana.....	319
19.2	Pārbaudiet kabeļu savienojumus un kontaktdakšas	320
19.3	Korpusa tīrīšana	321

19.4	Ventilatoru tīrīšana	322
19.5	Programmatūras atjaunināšana	324
19.6	Notikumu kodi	329
19.7	Attālināta piekļuve.....	330
20.	Tehniskā informācija	332
20.1	Tehniskie dati	333
20.2	Bloka shēma	338
21.	Piederumi.....	340
21.1	Aktivizēt akumulatora pieslēgumu	341
21.2	DC pārsprieguma aizsardzība	342
21.3	KOSTAL BackUp Switch – manuālais pārslēdzējs	343
22.	Garantija un serviss.....	345
23.	Pielikums	346
23.1	ES atbilstības deklarācija	347
23.2	Atvērtā koda licence	348
23.3	Izņemšana no ekspluatācijas un utilizācija.....	349

1. Par šo dokumentāciju

Šī dokumentācija satur svarīgu informāciju par produkta darbību, drošību un lietošanu.

Pirms sākat strādāt ar produktu, rūpīgi un pilnībā izlasiet šo dokumentāciju. Veicot jebkādus darbus, ievērojiet šīs dokumentācijas norādījumus un drošības prasības.

Saturs

1.1	Dokumentācijas derīgums	8
1.2	Dokumentācijas saturs, funkcija un mērķauditorija.....	9
1.3	Papildu dokumenti un papildu informācija	10
1.4	Norādes šajā rokasgrāmatā	11
1.4.1	Brīdinājumu attēlošana.....	12
1.4.2	Simbolu nozīme informācijas norādēs	12

1.1 Dokumentācijas derīgums

Šī dokumentācija attiecas uz šādas sērijas hibrīda invertoriem:

- PLENTICORE MP G3.

1.2 Dokumentācijas saturs, funkcija un mērķauditorija

Dokumenta saturs un funkcija

Šī dokumentācija ir lietošanas instrukcija un daļa no aprakstītā produkta.

Šajā dokumentācijā atradīsiet svarīgu informāciju par šādām tēmām:

- Produkta uzbūve un funkcijas
- Droša rīcība ar produktu
- Paskaidrojumi, norādījumi un rīcības instrukcijas par produkta apstrādi no transportēšanas līdz utilizācijai
- Tehniskie dati

Mērķa grupas

Šī dokumentācija ir paredzēta šādām personu grupām:

- iekārtu projektētāji
- iekārtu ekspluatanti
- Kvalificēts personāls transportēšanai, uzglabāšanai, montāžai, uzstādīšanai, ekspluatācijai, apkopi un utilizācijai.

1.3 Papildu dokumenti un papildu informācija

Lai pilnībā izprastu šīs dokumentācijas saturu vai pilnībā un droši veiktu aprakstītos darba posmus, jums ir nepieciešami šādi papildu dokumenti un informācijas avoti.

Visa informācija par produktu ir pieejama mūsu tīmekļa vietnē sadaļā „**Lejupielāde**”:
www.kostal-solar-electric.com/download/

Papildu dokumentācija

- Dokumentācija par citām iekārtas sastāvdaļām
- Īss lietošanas pamācības „Quick Start Guide” apraksts, kas ir iekļauts produkta piegādes komplektā
- Saraksts ar valstīm, kuru prasības produkts atbilst
- Sertifikāti un ražotāja deklarācijas, kas jāiesniedz enerģijas piegādātājam
- Saraksts ar enerģijas skaitītājiem, kas ir apstiprināti izmantošanai ar produktu
- Saraksts ar baterijām, kas ir apstiprinātas izmantošanai ar produktu
- Saraksts ar valstīm specifiskiem parametru kopumiem invertoram
- Saraksts ar notikumiem (kļūdu ziņojumiem), kas var rasties invertorā

Papildu informācija

- Saderīgo partneru saraksts: pārskats par ārējo partneru produktiem, kurus var kombinēt ar KOSTAL Solar Electric GmbH produktiem, lai iegūtu papildu funkcijas.

Noteikumi

- Iekārtas ekspluatētāja ekspluatācijas noteikumi lietošanas vietā
- Negadījumu novēršanas noteikumi
- Noteikumi par darba līdzekļu drošību
- Noteikumi par atkritumu apglabāšanu un vides aizsardzību
- Citi spēkā esošie noteikumi izmantošanas vietā

1.4 Norādes šajā rokasgrāmatā

Šajā rokasgrāmatā tiek nošķirti brīdinājumi un informācija. Visi norādījumi tekstā ir atzīmēti ar ikonu.

1.4.1 Brīdinājumu attēlošana



BĪSTAMS

Norāda uz tūlītēju apdraudējumu ar augstu riska pakāpi, kas, ja netiek novērsts, var izraisīt nāvi vai smagu traumu.



BRĪDINĀJUMS

Apzīmē vidēja riska pakāpes apdraudējumu, kas, ja netiek novērsts, var izraisīt nāvi vai smagus ievainojumus.



UZMANĪBU

Norāda uz apdraudējumu ar zemu riska pakāpi, kas, ja netiek novērsts, var izraisīt nelielus vai vidēji smagus ievainojumus vai mantisko zaudējumus.



INFO

Satur svarīgas instrukcijas par ierīces uzstādīšanu un pareizu darbību, lai izvairītos no mantiskā un finansiālā kaitējuma.

1.4.2 Simbolu nozīme informācijas norādēs



Simbols apzīmē darbības, kuras drīkst veikt tikai elektrotehnikas speciālists.



Informācija

2. Drošība

Šajā nodaļā ir sniegta svarīga informācija par drošu rīcību ar produktu.

Saturs

2.1 Paredzētais lietojums	14
2.2 Neatbilstoša lietošana	15
2.3 Operatora pienākumi.....	16
2.4 Personāla kvalifikācija.....	17
2.5 Bīstamības avoti.....	18
2.5.1 traumu risks	18
2.5.2 materiālie zaudējumi.....	18
2.6 Drošības iekārtas	19
2.7 Personīgais aizsardzības aprīkojums	20
2.8 Rīcība ārkārtas situācijās	21
2.8.1 Rīcība ugunsgrēka gadījumā	21
2.9 Ņemti vērā standarti un direktīvas.....	22

2.1 Paredzētais lietojums

Lietošanas mērķis

- Produkts ir maiņstrāvas pārveidotājs, ko izmanto, lai pārveidotu fotogalvanisko iekārtu līdzstrāvu maiņstrāvā.
- Ražotais maiņstrāvas avots drīkst tikt izmantots šādi:
 - pašpatēriņam
 - Piegāde publiskajā tīklā
 - Pagaidu uzglabāšana akumulatora uzglabāšanas vietā, ja tāda ir pieejama

Lietošanas jomas

- Produkts ir paredzēts gan profesionālai, gan privātai lietošanai.

Lietošanas vieta

- Produkts nav paredzēts lietošanai sprādzienbīstamā un agresīvā vidē. Ņemiet vērā uzstādīšanas vietas noteikumus.
- Produkts ir paredzēts lietošanai iekštelpās un āra apstākļos.
- Produkts ir paredzēts tikai stacionārai lietošanai.

Prasības papildu komponentiem, rezerves daļām un piederumiem

Drīkst izmantot tikai tos papildu komponentus, rezerves daļas un piederumus, kurus KOSTAL Solar Electric GmbH ir apstiprinājis šim produktu tipam.

Visa informācija par produktu ir pieejama mūsu tīmekļa vietnē sadaļā „**Lejupielāde**”:
www.kostal-solar-electric.com/download/

2.2 Neatbilstoša lietošana

Jebkura izmantošana, kas neatbilst šajā un citā piemērojamā dokumentācijā aprakstītajai izmantošanai, ir neatbilstoša un tādējādi nav pieļaujama.

Visas izmaiņas produktā, kas nav aprakstītas šajā dokumentācijā, ir neatļautas. Neatļautas izmaiņas produktā izraisa garantijas zaudēšanu.

2.3 Operatora pienākumi

Produkta lietošana rada šādas saistības:

Instrukcijas

- Šīs dokumentācijas nodrošināšana:
 - Eksploatētājam ir jānodrošina, ka personāls, kas veic darbības ar produktu, ir sapratis šī produkta dokumentācijas saturu.
 - Eksploatētājam ir jānodrošina, ka dokumentācija par šo produktu ir pieejama visiem lietotājiem.
- Brīdinājuma zīmju un marķējumu uz produkta salasāmība:
 - Produkti jāuzstāda tā, lai brīdinājuma zīmes un marķējumi uz produkta vienmēr būtu salasāmi.
 - Brīdinājuma zīmes un marķējumi, kas vairs nav salasāmi novecošanās vai bojājumu dēļ, ekspluatantam ir jānomaina.

Drošība darbā

- Eksploatētājam ir jānodrošina, ka darbības ar produktu veic tikai kvalificēts personāls.
- Eksploatētājam jānodrošina, ka iekārta tiek nekavējoties apturēta, ja tiek konstatēti defekti, un ka defekti tiek novērsti.
- Eksploatētājam ir jānodrošina, ka produkts tiek ekspluatēts tikai ar noteiktām drošības ierīcēm.

2.4 Personāla kvalifikācija

Šajā dokumentācijā aprakstītās darbības drīkst veikt tikai personas, kas ir kvalificētas šādu uzdevumu veikšanai. Atkarībā no darbības veida ir nepieciešamas īpašas zināšanas šādās jomās un atbilstošo termiņu pārzināšana:

- Elektrotehnika

Papildus ir nepieciešamas šādas īpašas kvalifikācijas:

- zināšanas par visām drošības prasībām, kas attiecas uz invertoru apstrādi
- zināšanas par spēkā esošajiem noteikumiem par produkta apstrādi. Skatīt **☑ Papildu dokumenti un papildu informācija, Lapa 10.**

2.5 Bīstamības avoti

Produkts ir izstrādāts un testēts atbilstoši starptautiskajām drošības prasībām. Tomēr joprojām pastāv atlikušais risks, kas var izraisīt cilvēku traumas un mantisko zaudējumus.

2.5.1 traumu risks

Smagas traumas vai pat nāve no elektriskā strāvas trieciena

Saules gaismas ietekmē PV moduļi rada augstu līdzstrāvas spriegumu, kas tiek pievadīts DC kabeļiem. Saskare ar bojātiem strāvas vadītiem DC kabeļiem var izraisīt dzīvībai bīstamas traumas vai nāvi.

- Nepieskarieties atklātām strāvas vadītājām detaļām vai kabeļiem.
- Pirms darba ar produktu: atslēdziet produktu no sprieguma un nodrošiniet, ka tas nevar tikt atkārtoti ieslēgts.
- Veicot jebkādu darbu ar produktu: lietojiet atbilstošu aizsardzības aprīkojumu un atbilstošus instrumentus.

2.5.2 materiālie zaudējumi

Ugunsgrēka risks bojātu pievadkabeļu dēļ

Saules gaismas ietekmē PV moduļi rada augstu līdzstrāvu, kas tiek pievadīta pievadkabeļiem uz maiņstrāvas pārveidotāju. Bojāti pievadkabeļi uz maiņstrāvas pārveidotāju vai bojāti savienotāji var izraisīt ugunsgrēku.

- Regulāri veiciet pievada kabeļu un kontaktdakšu vizuālu pārbaudi.
- Ja tiek konstatēti defekti: informējiet kvalificētu personālu un veiciet nomaiņu.

2.6 Drošības iekārtas

Nepieciešamās drošības ierīces uzstādīšanas laikā

Ir jāuzstāda šādas drošības ierīces:

- Vadu aizsargslēdzis
- Kļūdas strāvas aizsargslēdzis

2.7 Personīgais aizsardzības aprīkojums

Veicot noteiktas darbības, personālam ir pienākums valkāt aizsardzības līdzekļus. Katram gadījumam nepieciešamie aizsardzības līdzekļi ir norādīti attiecīgajās nodaļās.

Nepieciešamā aizsardzības aprīkojuma pārskats

- Gumijas cimdi
- Aizsargbrilles

2.8 Rīcība ārkārtas situācijās

2.8.1 Rīcība ugunsgrēka gadījumā

1. Nekavējoties atstājiet bīstamo zonu.
2. Zvaniet ugunsdzēsējiem.
3. Informējiet glābšanas dienestus, ka tiek ekspluatēta PV iekārta, un norādiet, kur atrodas moduļi, invertori, baterijas un atdalītāji.
4. Turpmākus pasākumus veikt tikai kvalificētam personālam.

2.9 Ņemti vērā standarti un direktīvas

ES atbilstības deklarācijā ir norādīti standarti un direktīvas, kuru prasībām produkts atbilst.

Visa informācija par produktu ir pieejama mūsu tīmekļa vietnē sadaļā „**Lejupielāde**”:

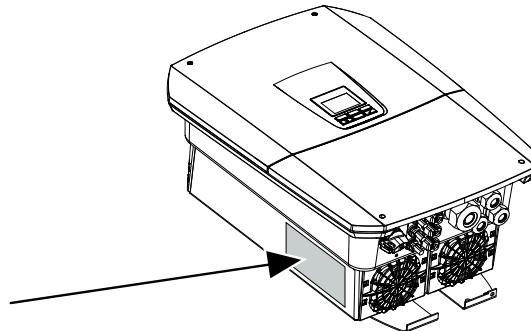
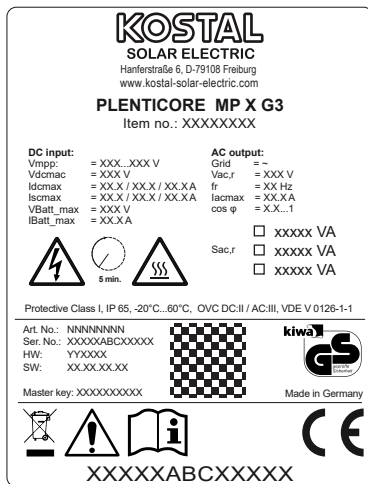
www.kostal-solar-electric.com/download/

3. Ierīces un sistēmas apraksts

3.1	Ierīces tipa plāksnīte un marķējumi	25
3.2	Sistēmas pārskats.....	27
3.3	Maiņstrāvas pārveidotājs.....	36
3.4	DC atslēdzis uz maiņstrāvas pārveidotāja.....	37
3.5	Pieslēguma panelis	38
3.6	Pieslēguma telpa.....	40
3.7	Pārskats par viedo komunikāciju plati.....	41
3.8	Funkcijas.....	43
3.8.1	Produkta paplašinājumi	43
3.8.2	Enerģijas pārvaldība	44
3.8.3	Mājas patēriņa reģistrēšana.....	46
3.8.4	Enerģijas uzkrāšana	47
3.8.5	Ēnu pārvaldība	48
3.8.6	Komunikācija	49
3.8.7	Vienotās vadības uztvērējs / viedais skaitītājs	50
3.8.8	Pakalpojumu ierobežojums saskaņā ar §14a.....	50
3.8.9	Centrālā tīkla un iekārtu aizsardzība.....	52
3.8.10	Pašpatēriņa kontrole	52
3.8.11	Daudzu ierīču vadība (MDC)	53
3.8.12	Ārējā baterijas vadība	55
3.8.13	Inteliģenta akumulatora vadība	56
3.8.14	Dinamiskie elektroenerģijas tarifi	59
3.8.15	DC pārsprieguma aizsardzība	60
3.8.16	Dublējuma funkcija.....	61
3.8.17	Tīmekļa serveris	62
3.8.18	Datu reģistrators	63
3.8.19	Notikumu kodi.....	63
3.8.20	Servisa koncepcija	63
3.8.21	KOSTAL Solar Terminal.....	64

3.8.22	KOSTAL Solar portāls	65
3.8.23	Projektēšanas rīks KOSTAL Solar Plan.....	67
3.8.24	KOSTAL Solar lietotne.....	68
3.8.25	KOSTAL Solar 4me lietotne.....	69
3.9	Iekšējās maiņstrāvas invertora aizsardzības funkcijas	70
3.10	Produktu datu pieejamības nodrošināšana.....	73

3.1 Ierīces tipa plāksnīte un marķējumi








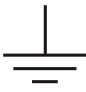
Uz ierīces korpusa ir piestiprināta tipa plāksnīte un citi marķējumi. Šīs plāksnītes un marķējumi nedrīkst tikt mainīti vai noņemti.

Tipa plāksnīte sniedz īsu pārskatu par svarīgākajiem datiem par mainītāju. Šī informācija ir nepieciešama arī, ja rodas jautājumi mūsu servisa dienestam.

Uz tipa plāksnītes ir norādīta šāda informācija:

- Ražotājs
- Modelis
- Sērijas numurs un preces numurs
- **Galveno atslēgu**, lai pieteiktos kā uzstādītājs
- Ierīces specifiskie identifikācijas dati
- QR kods ar šādu informāciju: sērijas numurs, preces numurs, HW/SW versija, galvenā atslēga. QR kodu var izmantot invertora pirmreizējai iedarbināšanai, izmantojot KOSTAL Solar lietotni.
- Informācija par atslēgto jaudu invertorā

Simbols	Paskaidrojums
	Briesmu brīdinājums
	Briesmas saistībā ar elektriskās strāvas triecienu un elektriskās izlādes

Simbols	Paskaidrojums
	Apdeguma bīstamība
	Ievērojiet un izlasiet lietošanas instrukciju
	Briesmas saistībā ar elektriskās strāvas triecienu un elektriskās izlādes. Pēc izslēgšanas jāpagaida piecas minūtes (kondensatoru izlādes laiks).
	Ierīci nedrīkst izmest kopā ar sadzīves atkritumiem. Ievērojiet spēkā esošos reģionālos noteikumus par atkritumu apglabāšanu.
	CE marķējums Produkts atbilst spēkā esošajām ES prasībām.
	Papildu zemējums

3.2 Sistēmas pārskats

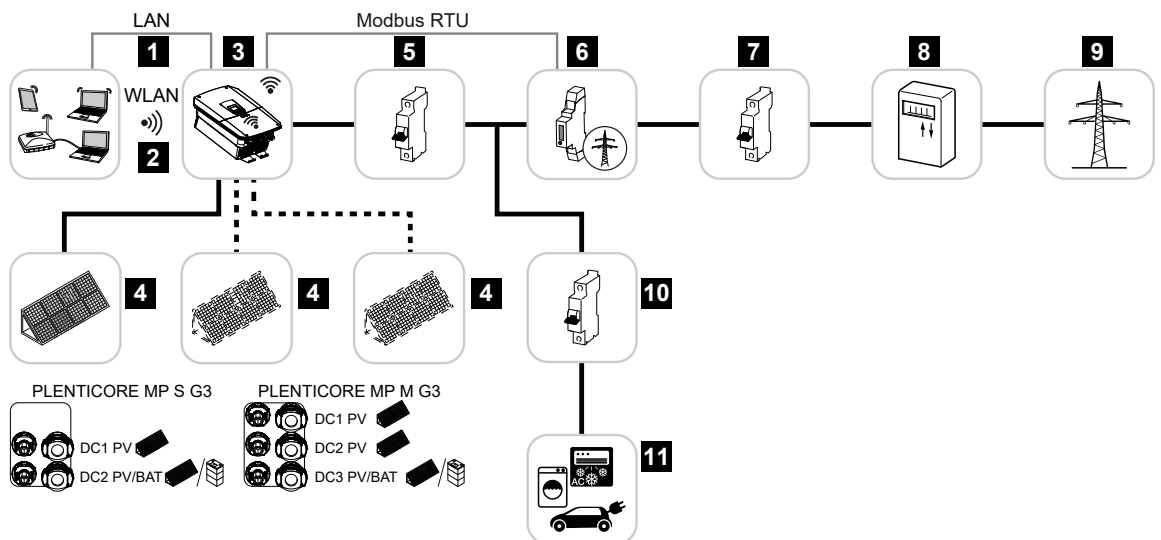
PLENTICORE MP G3 ir vienfāzes hibrīda invertors. Invertoru var izmantot vienfāzes un trīsfāzu tīklos. Jāievēro vietējie noteikumi par fāžu asimetriju.

Invertoru var izmantot šādi.

Kā PV invertors

Ja invertors tiek izmantots kā tīrs PV invertors, pie DC ieejām tiek pieslēgti tikai PV ģeneratori. Pie invertora ir jābūt pieslēgtam vismaz vienam PV ģeneratoram.

Saražotā enerģija var tikt izmantota paša patēriņam mājas tīklā vai tiek padota publiskajā tīklā.



- 1 Komunikāciju savienojums Invertors caur LAN
- 2 Komunikācijas savienojums invertors caur WLAN/WiFi
- 3 Maiņstrāvas pārveidotājs
- 4 PV ģeneratori
- 5 Līnijas aizsardzības slēdzis Invertors
- 6 Digitālais enerģijas skaitītājs (Modbus RTU) pie tīkla pieslēguma punkta
- 7 Galvenais drošinātājs mājā
- 8 Patēriņa un ievades skaitītājs vai viedais skaitītājs (ne visās valstīs)
- 9 Publiskais tīkls
- 10 Līnijas aizsardzības slēdzis Strāvas patērētājs
- 11 Elektroenerģijas patērētājs

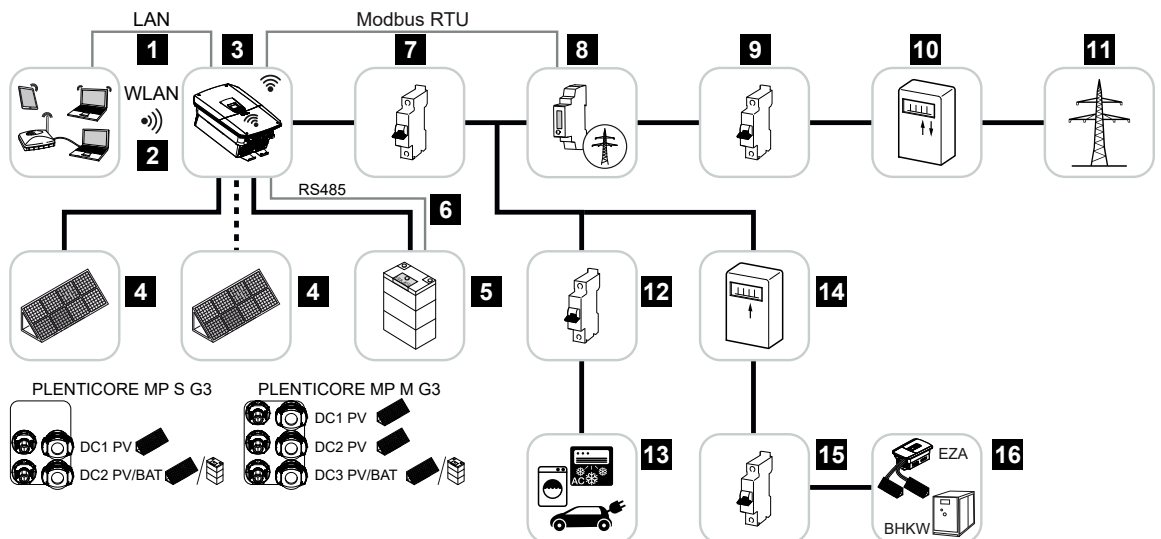
Hibrīda invertors (nepieciešama produkta paplašināšana)

Ja invertors tiek izmantots kā hibrīda invertors, PV ģeneratori un akumulators tiek pieslēgti invertoram.

Lai akumulators tiktu atpazīts DC ieejā, produktam ir nepieciešams paplašinājums **akumulatora funkcijas** aktivizēšanai ar aktivizācijas kodu invertorā.

Maiņstrāvas pārveidotājs nodrošina enerģiju tieši patēriņam vai uzglabāšanai baterijas akumulatorā, ja ir pārpalikums. Uzglabātā enerģija var tikt izmantota patēriņam paša mājas tīklā. Pārpalikums, ko vairs nevar uzglabāt, tiek padots publiskajā tīklā.

Papildus var uzglabāt enerģiju no citiem maiņstrāvas enerģijas piegādātājiem (EZA), piemēram, PV iekārtām, blokā siltuma un elektroenerģijas koģenerācijas iekārtām vai mazām vēja ģeneratoru iekārtām.



- 1 Komunikācijas savienojums invertors caur LAN
- 2 Komunikācijas savienojums invertors ar WiFi/WLAN
- 3 Invertors
- 4 PV ģeneratori
- 5 Pieslēgums Akumulatoru sistēma (pēc aktivizēšanas pēc izvēles)
- 6 Komunikācijas savienojums Akumulatoru vadības sistēma
- 7 Līnijas aizsardzības slēdzis Invertors
- 8 Digitālais enerģijas skaitītājs (Modbus RTU) pie tīkla pieslēguma punkta
- 9 Galvenais drošinātājs mājā
- 10 Patēriņa un ievades skaitītājs vai viedais skaitītājs (ne visās valstīs)
- 11 Publiskais tīkls
- 12 Līnijas aizsardzības slēdzis Strāvas patērētājs
- 13 Elektroenerģijas patērētājs

- 14 Piegādes skaitītājs AC enerģijas piegādātājs
- 15 Vadu aizsardzības slēdzis AC enerģijas piegādātājs
- 16 AC enerģijas piegādātājs, piemēram, blokstacijas (BHKW) vai citas ražošanas iekārtas (EZA), piemēram, PV invertori (AC enerģijas piegādātāja enerģija var tikt uzglabāta akumulatorā)

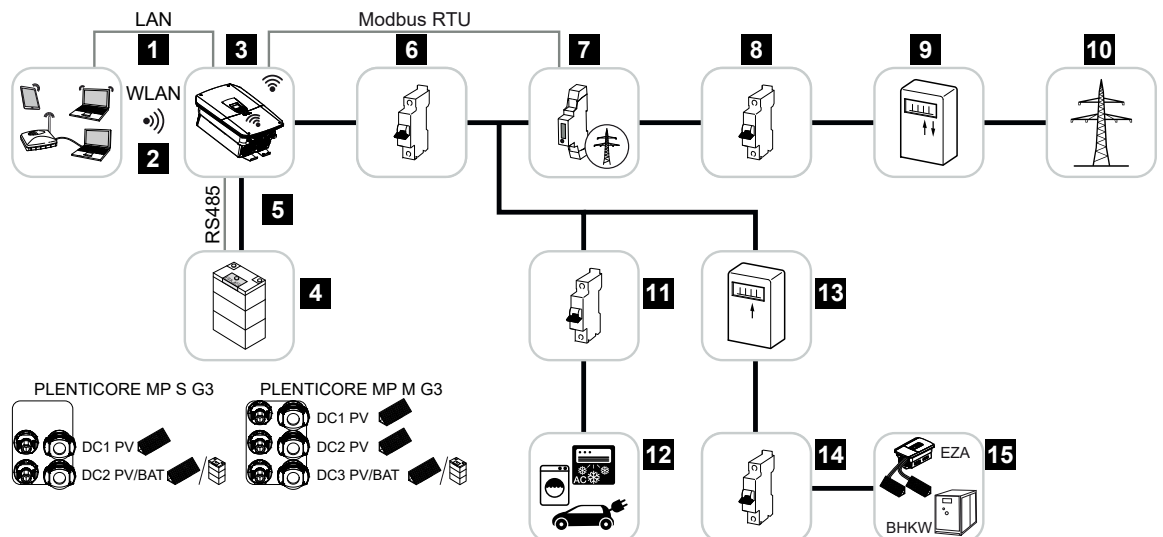
Akumulatora invertors (nepieciešams paplašināt produktu)

Ja invertors tiek izmantots kā tīrs akumulatora invertors, pēdējā DC ieejā (BAT) var pieslēgt akumulatoru.

Lai akumulators tiktu atpazīts DC ieejā, produktam ir nepieciešams paplašinājums **akumulatora funkcijas** aktivizēšanai ar aktivizācijas kodu invertorā.

Pārveidotājs ar pievienotu akumulatora uzglabāšanas sistēmu kalpo enerģijas uzglabāšanai no enerģijas piegādātājiem (EZA), kas ražota paša mājas tīklā, piemēram, no citām PV iekārtām, blokā siltuma un elektroenerģijas koģenerācijas iekārtām vai mazām vēja ģeneratoru iekārtām. Uzglabātā enerģija pēc tam var tikt izmantota paša mājas tīkla vajadzībām.

Pie brīvajām DC ieejām var papildus pieslēgt PV ģeneratorus (hibrīda invertori).



- 1 Komunikācijas savienojums Invertors caur LAN
- 2 Komunikācijas savienojums ar invertoru caur WiFi/WLAN
- 3 Invertors
- 4 Akumulatoru sistēmas pieslēgums
- 5 Bateriju vadības sistēmas (BMS) savienojums ar RS485
- 6 Vadu aizsardzības slēdzis Invertors
- 7 Digitālais enerģijas skaitītājs (Modbus RTU) pie tīkla pieslēguma punkta
- 8 Mājas galvenā drošinātāja
- 9 Patēriņa un piegādes skaitītājs vai viedais skaitītājs (ne visās valstīs)
- 10 Publiskais tīkls
- 11 Strāvas pārtraucējs Strāvas patēriņš
- 12 Elektroenerģijas patēriņš
- 13 Pieslēguma skaitītājs AC enerģijas piegādātājs

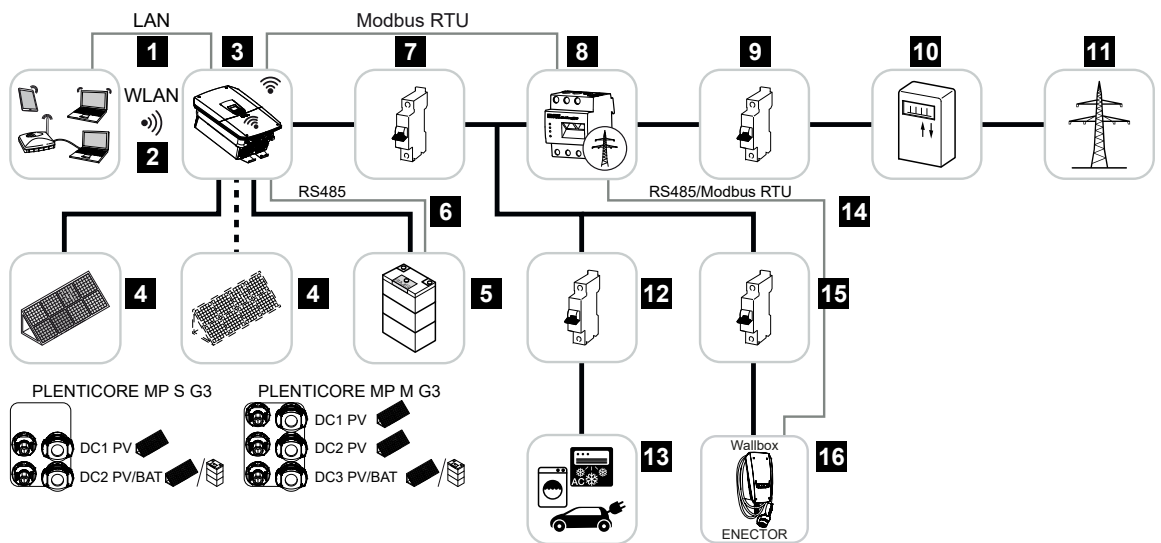
- 14 AC enerģijas piegādātāja automātiskais slēdzis
- 15 AC enerģijas piegādātājs, piemēram, koģenerācijas iekārta, vai citas enerģijas ražošanas iekārtas (EZA), piemēram, PV invertors (AC enerģijas piegādātāja enerģiju var uz laiku uzkrāt akumulatorā)

Invertors ar KOSTAL Wallbox ENECTOR caur KSEM

Ja sistēmas vidē ir uzstādīts invertors un **KOSTAL ENECTOR Wallbox ar komforta funkciju**, kā enerģijas skaitītājs jāizmanto KOSTAL Smart Energy Meter (KSEM).

KSEM ir trīsfāzu enerģijas skaitītājs, kas nodrošina Wallbox un invertora regulēšanu, izmantojot RS485 savienojumu.

Šajā gadījumā nav iespējams veikt visas sistēmas vadību ar MDC host invertoru.



- 1 Komunikācijas savienojums ar invertoru caur LAN
- 2 Komunikācijas savienojums ar invertoru caur WiFi/WLAN
- 3 Maiņstrāvas pārveidotājs
- 4 PV ģeneratori
- 5 Pieslēgums Akumulatoru sistēma (pēc aktivizēšanas pēc izvēles)
- 6 Komunikācijas savienojums Akumulatoru vadības sistēma
- 7 Vadu aizsardzības slēdzis Invertors
- 8 KOSTAL Smart Energy Meter (Modbus RTU) pie tīkla pieslēguma punkta
- 9 Galvenais drošinātājs mājā
- 10 Piegādes un ievades skaitītājs vai viedais skaitītājs (ne visās valstīs)
- 11 Publiskais tīkls
- 12 Līnijas aizsardzības slēdzis Strāvas patērētājs
- 13 Elektroenerģijas patērētājs
- 14 Saziņas savienojums Wallbox ENECTOR
- 15 Vadu aizsardzības slēdzis Wallbox ENECTOR
- 16 Sienas kārba ENECTOR

Invertora vadība ar Multi Device Control (MDC)

Šī funkcija ir pieejama, sākot no PLENTICORE G3 SW 3.06.10.

Papildus dokumentā „Vairāku KOSTAL invertoru savienošana un uzstādīšana ar MDC” atrodama papildu informācija par konfigurāciju un savienošanu.

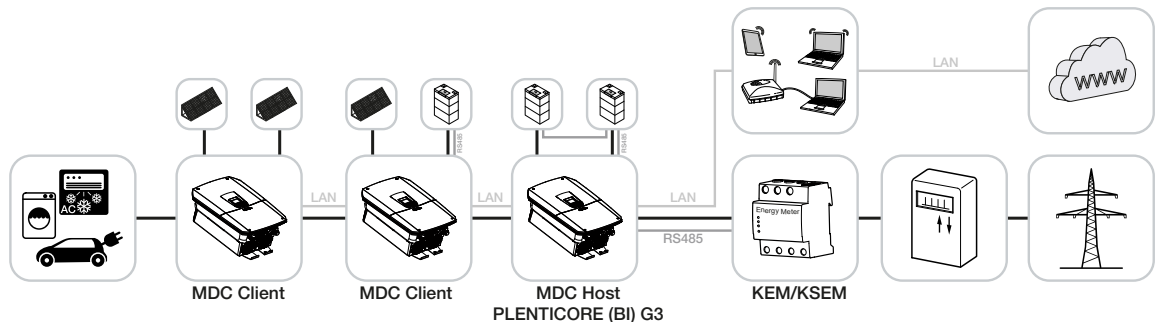
Multi Device Control (MDC) ļauj centrāli uzraudzīt un vadīt MDC atbalstošos invertorus, kā arī citus MDC atbalstošos ierīces tajā pašā mājas tīklā. Vadības funkciju pārņem PLENTICORE G3 invertors, kas konfigurēts kā MDC hosts. MDC-host invertors var darboties gan bez baterijas, gan ar pievienotu bateriju. Ja MDC sistēmas tīklā tiek izmantota baterija, tā obligāti jāpievieno MDC-host invertoram. Baterija ar lielāko izmantojamo jaudu jāpievieno MDC-host.

Ja mājas tīklā ir uzstādīti vairāki PLENTICORE G3 invertori ar akumulatoriem, tos vada ar MDC-Host. Šim nolūkam MDC-Host invertorā ir jāaktivizē maksas produktu paplašinājums / papildopcija **„Akumulatoru vadība ar MDC”**. Ja MDC sistēmas tīklā ir uzstādīti vairāki akumulatori, akumulators ar lielāko jaudu ir jāpievieno MDC-Host invertoram.

Bez produkta paplašinājuma **„Akumulatoru vadība ar MDC”** pie MDC-Host invertora var pieslēgt un vadīt tikai vienu akumulatoru.

Citu MDC klienta invertoru vadība un regulēšana ir iespējama arī bez produkta paplašinājuma, ja MDC sistēmā tiek izmantots tikai 1 akumulatoru uzglabāšanas modulis.

Šajā shēmā kā enerģijas skaitītāju var izmantot enerģijas skaitītāju (KEM). KOSTAL Smart Energy Meter (KSEM) nav obligāti nepieciešams.



Invertori, kas konfigurēti kā MDC klienta invertori, var pievienot MDC saimniekdatora invertoram, izmantojot ierīču pārvaldnieku. Šīs ierīces pēc tam tiek parādītas jaudas plūsmas diagrammā zem MDC saimniekdatora invertora momentālajiem rādītājiem.

i INFO

Ja vienā mājas tīklā ir gan MDC nesaderīgas ierīces, gan MDC saderīgas ierīces, kuras ir jākontrolē kopā, to var izdarīt tikai ar KOSTAL Smart Energy Meter, nevis ar MDC-Host invertoru.

Tas, piemēram, ir gadījumā, ja mājas tīklā ir uzstādīts PLENTICORE G3 un PLENTICORE plus G1 vai ENECTOR Wallbox ar komforta funkciju, ko vada ar Modbus RTU (RS485).

Produkta paplašinājumi

Produkta paplašinājumus var aktivizēt ar aktivizācijas kodiem. Tam ir nepieciešami PLENTICOIN.

PLENTICOIN ir vienreizējas lietošanas kupons produktu paplašinājumiem. PLENTICOIN var izmantot KOSTAL Solar internetveikalā, lai iegūtu nepieciešamo aktivizācijas kodu (piemēram, baterijas paplašinājumu). PLENTICOIN var iegādāties specializētajā vairumtirdzniecībā.

Pieejami ir šādi produktu paplašinājumi, kurus var iegādāties KOSTAL Solar Webshop, izmantojot PLENTICOIN:

Produktu paplašinājumus var aktivizēt, izmantojot KOSTAL Solar lietotni, invertora displeju vai invertora tīmekļa serveri, izvēloties izvēlnes punktu „**Papildu opcijas**” un ievadot aktivizācijas kodu.

- **Akumulatora paplašinājums**

Ļauj pievienot bateriju DC ieejai baterijai.

- **Jaudas paplašinājums**

Palielina invertora pamata jaudu līdz divām pakāpēm

- **Akumulatora vadība ar MDC**

Ļauj vadīt vairākas baterijas sistēmas tīklā. Ar MDC var vadīt maksimums 3 invertorus ar bateriju. Produkta paplašinājums **baterijas vadība ar MDC** ir jāaktivizē tikai MDC-HOST.

Jaudas klases

Pārveidotājs ir pieejams divos izmēros S un M ar pamata jaudu no 3,0 līdz 7 kW.

Bāzes jauda var tikt paplašināta divos posmos, izmantojot papildu produktu (jaudas paplašinājumu), lai sistēmas plānošana būtu maksimāli elastīga.

Jaudas paplašinājumu var veikt arī vēlāk, nemainot invertoru.

Aktivizētā jauda invertorā var tikt atzīmēta uz tipa plāksnītes. Invertora parametru ziņojumā, kas ir pieejams tīmekļa serverī un invertora displejā, tiek norādīta arī aktivizētā jauda.

Izmērs	Bāzes jauda	1. līmenis	2. līmenis
PLENTICORE MP S G3	3,0	3,6 / 4,0	---
PLENTICORE MP M G3	4,6 / 5,0	6,0	7,0

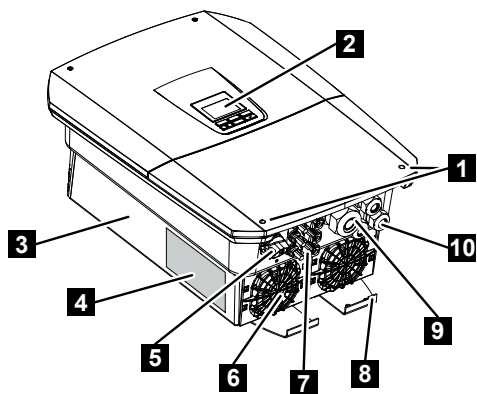
PLENTICORE MP S G3: Lai palielinātu jaudu līdz 3,6 un 4,0, kopumā nepieciešams tikai viens PLENTICOIN.

PLENTICORE MP M G3: pamata jaudas līmenis 4.6 un 5.0 ir atkarīgs no valsts un tiek iestatīts ar valsts parametru kopumu.

Sīkāku informāciju skatiet tehniskajos datos.

☑ Tehniskie dati, Lapa 333

3.3 Maiņstrāvas pārveidotājs

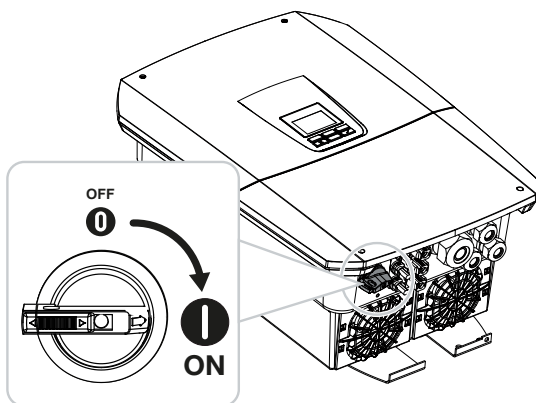


- 1 Vāka skrūves
- 2 Displejs
- 3 Korpuss
- 4 Tipa plāksnīte
- 5 DC slēdzis
- 6 Ventilators
- 7 Savienotājs PV ģeneratoru un akumulatoru sistēmas pieslēgšanai (akumulatora pieslēgums ir opcionāls)
- 8 Papildu PE pieslēgums ārpusē
- 9 Kabeļu atvērums tīkla vadam AC
- 10 Kabeļu atvērumi komunikācijai

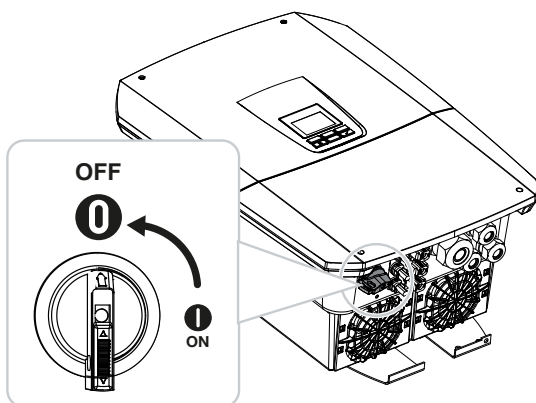
3.4 DC atslēdzis uz maiņstrāvas pārveidotāja

Ar DC atslēdzēju var ieslēgt un izslēgt invertoru. Atslēdzēju var arī bloķēt.

Invertora ieslēgšana



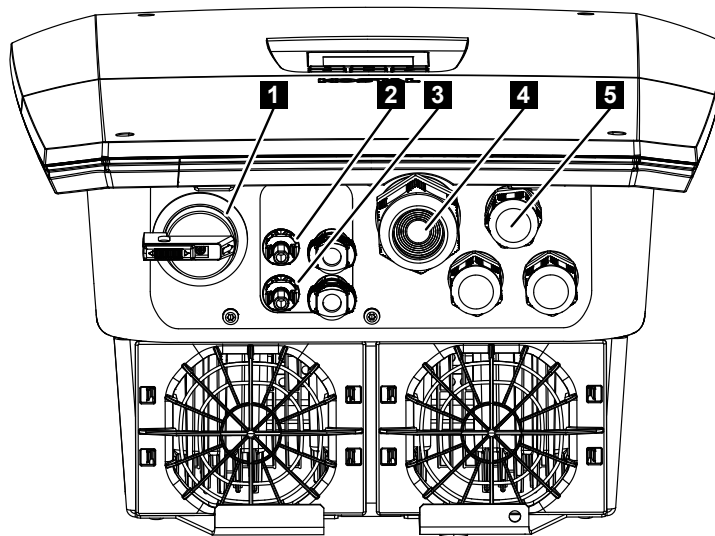
Invertora izslēgšana



3.5 Pieslēguma panelis

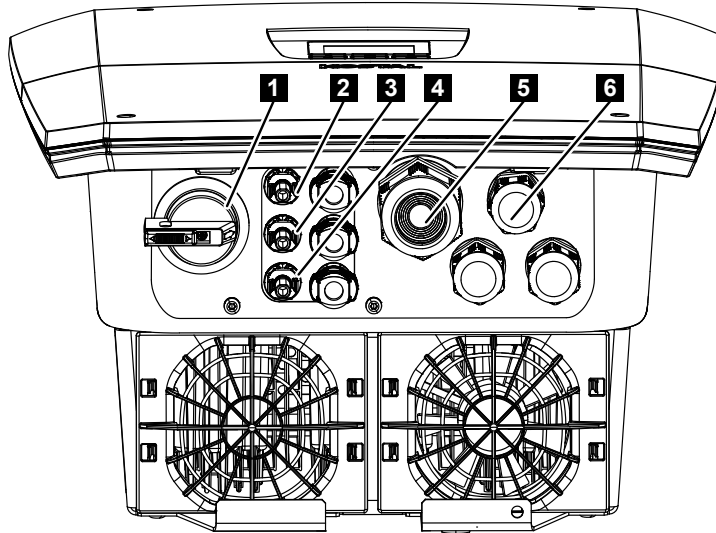
Pievienošanas laukums DC ieejās var pievienot PV ģeneratorus vai akumulatoru uzglabāšanas sistēmu. Akumulatoru uzglabāšanas sistēmu var pievienot tikai ar aktivizācijas kodu (produkta paplašinājums).

DC ieejas PLENTICORE MP S G3



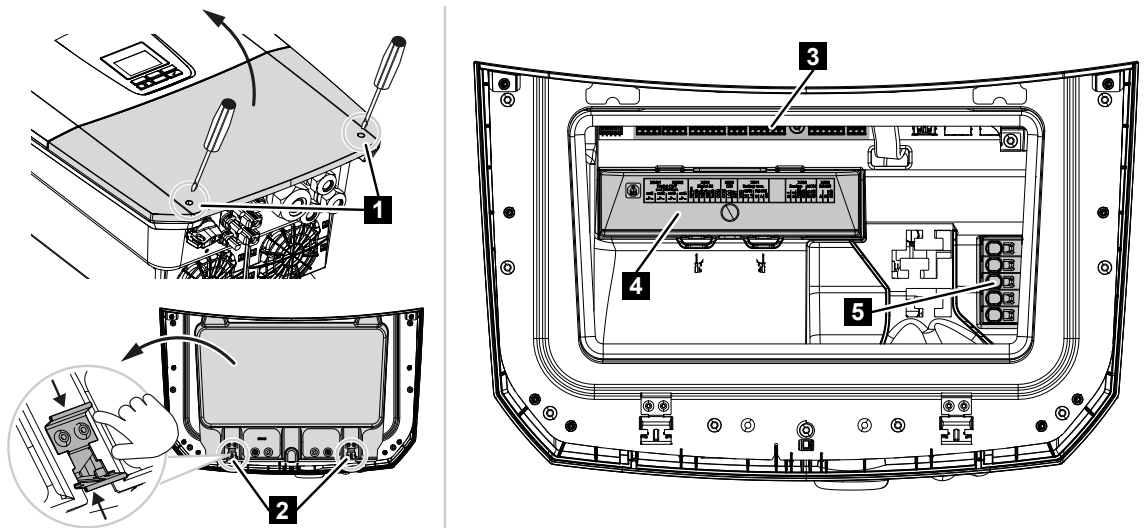
- 1 DC atdalītājs
- 2 DC savienojums 1 PV ģeneratoriem
- 3 DC pieslēgums 2 PV ģeneratoriem vai akumulatora uzglabāšanas ierīcei (pēc izvēles)
- 4 Kabeļu ievade maiņstrāvas vadam
- 5 Kabeļu ievads komunikāciju vadam

DC ieejas PLENTICORE MP M G3



- 1 DC atdalītājs
- 2 DC pieslēgums 1 PV ģeneratoriem
- 3 DC savienojums 2 PV ģeneratoriem
- 4 DC savienojums 3 PV ģeneratoriem vai akumulatora uzglabāšanas ierīcei (pēc izvēles)
- 5 Kabeļu ievads AC vadam
- 6 Kabeļu ievade komunikāciju vadam

3.6 Pieslēguma telpa

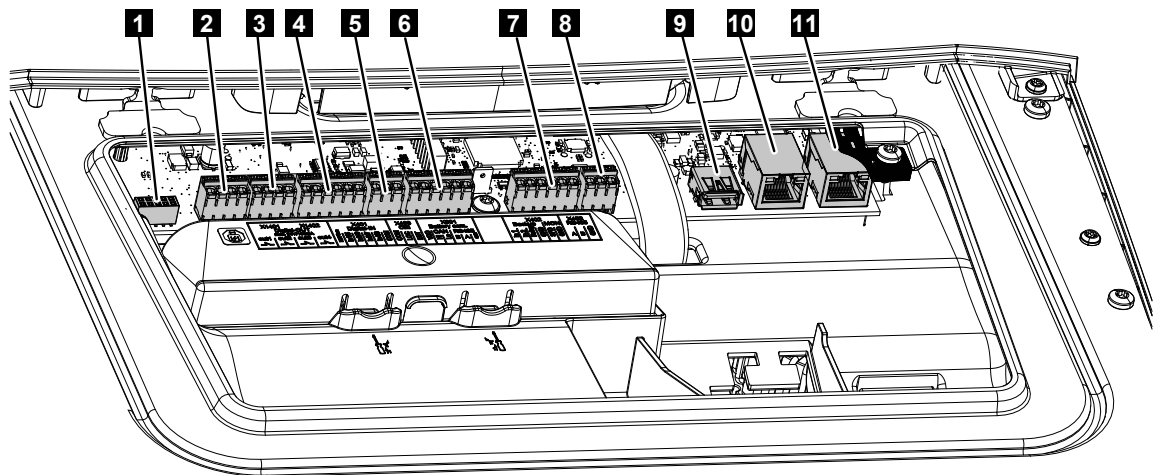


- 1 Vāka skrūves
- 2 Skavas Savienojumu telpa
- 3 Interfeisa karte (SCB)
- 4 Papildus DC pārsprieguma aizsardzība
- 5 AC savienojuma spailes

Pieslēguma telpu var atvērt, nospiežot fiksatorus. Pieslēguma telpā atrodas:

- AC savienojuma skava,
- saskarnes karte (SCB – Smart Communication Board)
- uzstādīšanas vieta papildu iegādājamajam DC pārsprieguma aizsardzības moduļim.

3.7 Pārskats par viedo komunikāciju plati



Smart Communication Board (SCB) ir komunikācijas un interfeisu centrālais mezgls. Uz SCB atrodas visi savienojumi komunikācijai ar citām sastāvdaļām.

Pozīcija	Nosaukums	Skava	Pieslēgums	Paskaidrojums
1	Neizmantots	X603		-
2	Digitālās komutācijas izejas	X1401	1–2	Bezpotenciāla komutācijas izejas OUT 1 (slēgšanas vai atvēršanas kontakti)
			3–4	Bezpotenciāla komutācijas izejas OUT 2 (slēgšanas vai atvēršanas kontakti)
3	Digitālās komutācijas izejas	X1402	5–6	Bezpotenciāla komutācijas izejas OUT 3 (slēgšanas vai atvēršanas kontakti)
			7–8	Potenciāli brīvas komutācijas izejas OUT 4 (slēgšanas vai atvēršanas kontakti)
4	Pieslēguma klema Digitālā interfeisa savienojums ar centrālo vadības uztvērēju / ārējo bateriju vadības ierīci	X401	1	REF (+12...14 V barošanas spriegums)
			2	leeja 1
			3	leeja 2
			4	levade 3
			5	levade 4
			6	COM (0 V masa)
5	Pieslēguma spaiļes CEI telemetrijas uztvērējs Itālijai	X403	1	Pieslēguma kopējais ref
			2	Savienojums commando locale

Pozīcija	Nosaukums	Skava	Pieslēgums	Paskaidrojums
			3	Ārējā signāla pieslēgums
	Pieslēguma klema iekšējam kopējam slēdzim centrālajai tīkla un iekārtas aizsardzībai (NAS) saskaņā ar VDE	X403	1	Pieslēgums komutācijas kontaktam NAS vadības (-)
			2	--
			3	Pieslēgums komutācijas kontakts NAS vadības ierīce (+)
6	Savienojuma spailis Komunikācija Akumulators	X601	1	VDD (+12...14 V barošanas spriegums)
			2	CANopen interfeiss High (dati +)
			3	CANopen interfeiss zemā līmenī (dati -)
			4	RS485 interfeiss B
			5	RS485 interfeiss A
			6	GND (0 V masa)
7	Pieslēgums PIN 1-4 BackUp-Switch monitora ieeja un PIN 5-6 SPD monitora ieeja (ārējās pārsprieguma aizsardzības novērtēšana)	X402	1	IN1 Monitora ieeja Rezerves slēdzis
			2	IN2 Monitoru ieeja Rezerves slēdzis
			3	Relē monitora ieejas rezerves slēdzis
			4	GND (0 V masa)
			5	SPS monitors
			6	GND (0 V masa)
8	Energijas skaitītāja savienojuma klema (Modbus RTU)	X452	1	Interfeiss A RS485/Modbus RTU
			2	Interfeiss B RS485/Modbus RTU
			3	GND
9	USB 2.0 interfeiss	X171	1	USB 2.0 maks. 500 mA (apkalpošanas vajadzībām)
10	Ethernet savienojums (RJ45)	X207	1	RJ45 maks. 100 Mbit (LAN savienojums pieslēgšanai maršrutētājam vai citām ierīcēm, piemēram, invertoram, KSEM)
11		X206	1	

3.8 Funkcijas

3.8.1 Produkta paplašinājumi

Produkta paplašinājumus var aktivizēt ar aktivizācijas kodiem. Tam ir nepieciešami PLENTICOIN.

PLENTICOIN ir vienreizējas lietošanas kupons produktu paplašinājumiem. PLENTICOIN var izmantot KOSTAL Solar internetveikalā, lai iegūtu nepieciešamo aktivizācijas kodu (piemēram, baterijas paplašinājumu). PLENTICOIN var iegādāties specializētajā vairumtirdzniecībā.

Pieejami ir šādi produktu paplašinājumi, kurus var iegādāties KOSTAL Solar Webshop, izmantojot PLENTICOIN:

Produktu paplašinājumus var aktivizēt, izmantojot KOSTAL Solar lietotni, invertora displeju vai invertora tīmekļa serveri, izvēloties izvēlnes punktu „**Papildu opcijas**” un ievadot aktivizācijas kodu.

- **Akumulatora paplašinājums**

Ļauj pievienot bateriju DC ieejai baterijai.

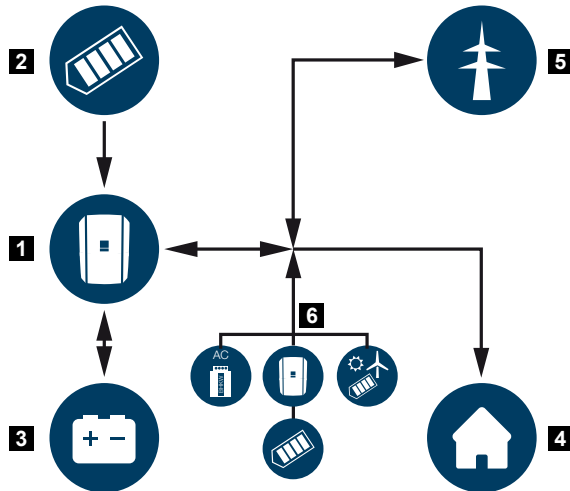
- **Jaudas paplašinājums**

Palielina invertora pamata jaudu līdz divām pakāpēm

- **Akumulatora vadība ar MDC**

Ļauj vadīt vairākas baterijas sistēmas tīklā. Ar MDC var vadīt maksimums 3 invertorus ar bateriju. Produkta paplašinājums **baterijas vadība ar MDC** ir jāaktivizē tikai MDC-HOST.

3.8.2 Enerģijas pārvaldība



- 1 Maiņstrāvas pārveidotājs
- 2 PV ģeneratori
- 3 Akumulators
- 4 Patērētāji mājas tīklā
- 5 Publiskais tīkls
- 6 Papildu enerģijas ražotāji

Enerģijas vadības sistēma kontrolē enerģijas sadali starp DC pusi (PV ģenerators) un AC pusi (mājas tīkls un publiskais tīkls). Šim nolūkam enerģijas vadības sistēma pārbauda, vai ir patēriņš mājas tīklā. Enerģijas vadības sistēmas loģika aprēķina un kontrolē PV enerģijas optimālu izmantošanu. Ražotā PV enerģija tiek izmantota galvenokārt paša patērētāja vajadzībām. Atlikusī ražotā PV enerģija tiek ievadīta publiskajā tīklā un par to tiek saņemta atlīdzība.

Enerģija no PV ģeneratoriem tiek izmantota šādiem mērķiem:

- vietējie patērētāji
- baterijas uzlādēšanai
- pārpalikuma ievadīšanai publiskajā tīklā

Enerģija no pievienotās baterijas tiek izmantota šādiem mērķiem:

- vietējie patērētāji
- Piegāde publiskajam tīklam (iespējams tikai ar ārējo baterijas vadības/baterijas pārvaldības sistēmu)

Enerģija no publiskā tīkla tiek izmantota šādiem mērķiem:

- vietējie patērētāji
- akumulatora uzlādēšanai, piemēram, akumulatora aizsardzībai ziemā vai izmantojot ārējo akumulatora vadības/akumulatora pārvaldības sistēmu.

Papildu maiņstrāvas ģeneratoru enerģija tiek izmantota šādiem mērķiem:

- vietējie patērētāji
- baterijas uzlādēšanai
- pārpalikuma pievadi publiskajā tīklā

INFO

Maiņstrāvas ģeneratori var būt, piemēram, KOSTAL maiņstrāvas invertori, citi maiņstrāvas invertori, koģenerācijas iekārtas (BHKW, KWK), mazās vēja ģeneratoru iekārtas vai citi enerģijas avoti paša mājas tīklā.

Lai šo enerģiju uzglabātu pievienotā baterijā, tīmekļa serverī sadaļā **Baterija > Baterijas iestatījumi > Citi baterijas iestatījumi** ir jāaktivizē funkcija **Vietējā ražošana no liekās maiņstrāvas enerģijas uzglabāšana**.

3.8.3 Mājas patēriņa reģistrēšana

INFO

Lai varētu parādīt mājas patēriņu, mājas tīklā ir jābūt uzstādītam saderīgam enerģijas skaitītājam.

Pievienojot ārējo enerģijas skaitītāju (caur Modbus RTU), invertors var 24 stundas diennaktī uzraudzīt un optimāli kontrolēt enerģijas plūsmu mājā.

- Mājas patēriņa reģistrēšana ar enerģijas skaitītāju (Modbus RTU)
- 24 stundu mērījumi
- Var izmantot dažāda veida enerģijas skaitītājus

INFO

Saraksts ar **apstiprinātajiem enerģijas skaitītājiem** un to lietošanas mērķi ir pieejams lejupielādes sadaļā mūsu mājaslapā <https://www.kostal-solar-electric.com>.

3.8.4 Enerģijas uzkrāšana

Pievienojot ārējo akumulatora uzglabāšanas ierīci invertora akumulatora DC ieejai (aktivizēšana ar akumulatora aktivizācijas kodu), ir iespējams uzglabāt saražoto PV enerģiju un vēlāk to izmantot pašu patēriņam.

- Pieslēgums un baterijas izmantošana invertora baterijas DC ieejā iepriekš jāaktivizē invertorā. Šim nolūkam KOSTAL Solar internetveikalā var iegādāties baterijas aktivizācijas kodu.
- Saraksts ar atļautajām KOSTAL Solar Electric bateriju uzglabāšanas sistēmām ir pieejams mūsu mājaslapā produkta lejupielādes sadaļā.
- Ar viedo enerģijas ražošanas un patēriņa prognozi tiek optimizēta saražotās enerģijas izmantošana, vienkārši uzglabājot elektrību, vienlaikus ievērojot visus likumā noteiktos jaudas ierobežojumus.

3.8.5 Ēnu pārvaldība

Ja pievienotā PV virkne ir daļēji ēnotā, piemēram, citu ēku daļu, koku vai elektropārvades līniju dēļ, visa PV virkne vairs nerasniedz optimālo jaudu. Šajā gadījumā attiecīgie PV moduļi darbojas kā šaurā vieta, tādējādi neļaujot attiecīgajai virknei sasniegt augstāku jaudu.

Pateicoties invertorā integrētajai viedajai ēnu pārvaldībai, izvēlētās virknes MPP tracker tagad tiek pielāgots tā, lai PV virkne, neskatoties uz daļēju ēnojumu, vienmēr varētu sasniegt optimālo jaudu.

Ēnu pārvaldību var aktivizēt katram stringam, izmantojot tīmekļa serveri sadaļā **Service > Allgemein > Schattenmanagement** (Pakalpojumi > Vispārīgi > Ēnu pārvaldība).

3.8.6 Komunikācija

Maiņstrāvas pārveidotājs piedāvā dažādas saskarnes komunikācijai, ar kurām var izveidot savienojumu ar citiem maiņstrāvas pārveidotājiem, sensoriem, enerģijas skaitītājiem, baterijām vai internetam.

■ LAN

Pārveidotājs tiek savienots ar vietējo mājas tīklu, izmantojot LAN, un tādējādi iegūst piekļuvi internetam un Solar Portal. Turklāt pārveidotāja komunikāciju platē ir otrs LAN interfeiss, pie kura var pieslēgt vēl vienu ierīci (piemēram, pārveidotāju).

■ WLAN

Izmantojot WLAN, invertoru var savienot ar WLAN maršrutētāju, kas atrodas vietējā mājas tīklā, un tādējādi iegūt piekļuvi internetam un Solar Portal.

■ WLAN piekļuves punkts

Pirmreizējai ekspluatācijas uzsākšanai maiņstrāvas pārveidotājs piedāvā WLAN piekļuves punktu. Ar tā palīdzību var savienoties ar viedtālruni vai datoru un veikt pirmreizējo ekspluatācijas uzsākšanu, izmantojot tīmekļa instalācijas palīgu.

■ WLAN tilts/Bridge

Ja vienā iekārtā ir vairāki KOSTAL invertori, invertoru var izmantot kā WLAN tiltu uz esošo WLAN routeru. Papildu invertorus, enerģijas skaitītājus vai akumulatoru uzglabāšanas iekārtas var pieslēgt šim invertoram ar LAN kabeli, lai izveidotu savienojumu ar vietējo mājas tīklu un internetu.

■ RS485/Modbus (RTU)

Modbus interfeisam tiek pievienoti enerģijas skaitītāji, ar kuriem tiek reģistrēta enerģijas plūsma mājā.

Droša komunikācija

Tāpat kā visām ierīcēm, kas ir savienotas ar internetu, visi dati, ko invertors pārraida uz ārpusi, tiek pārraidīti tikai šifrētā veidā.

■ Drošības koncepcija:

Šifrēta datu pārraide uz Solar Portal

- Datu šifrēšana saskaņā ar AES un SSL standartu

3.8.7 Vienotās vadības uztvērējs / viedais skaitītājs

Sākot no noteiktas iekārtas lieluma, kas var atšķirties atkarībā no valsts, ir obligāti jāizmanto centralizētā vadības uztvērējs. Dažos gadījumos enerģijas piegādātājs prasa arī viedo skaitītāju vārtu uzstādīšanu.

Lai saņemtu sīkāku informāciju, sazinieties ar savu enerģijas piegādātāju.

Ja jūsu mājas instalācijā ir uzstādīts viedais skaitītāju vārtejas, invertoru var pieslēgt viedajam skaitītāju vārtejas ar vadības bloku. Vadības bloks tiek pieslēgts invertoram tāpat kā radiogrāfiskais uztvērējs.

Sīkāka informācija par to atrodama  **Efektīvās jaudas kontrole, Lapa 282**

3.8.8 Pakalpojumu ierobežojums saskaņā ar §14a

INFO

Jaudas samazinājums saskaņā ar §14a – spēkā tikai Vācijā

Jaudas samazinājums saskaņā ar §14a attiecas uz visiem kontrolējamo patēriņa iekārtu ekspluatētājiem, kas sākuši darbību no 2024. gada 1. janvāra.

Daži enerģijas piegādātāji pieprasa, lai noteikti lielāki enerģijas patērētāji (siltumsūkņi, sienas kārbas vai arī akumulatoru uzlāde no tīkla ar maiņstrāvas pārveidotāju) būtu vadāmi saskaņā ar §14a.

Maiņstrāvas pārveidotājs piedāvā šo iespēju (piemēram, jaudas ierobežošanu), lai īstenotu enerģijas piegādātāja kontroles prasības vai tās izpildītu.

Enerģijas piegādātājs nosaka invertora jaudas ierobežojumu. Ja enerģijas piegādātājs caur centrālo vadības uztvērēju/vadības bloku nosūta jaudas ierobežojuma signālu uz invertora digitālajiem ieejas signāliem, jaudas patēriņš no tīkla tiek ierobežots saskaņā ar §14a EnWG.

Maksimālo uzņemamo jaudu pēc ekspluatācijas uzsākšanas var konfigurēt tīmekļa serverī sadaļā **Service > Allgemein > Digitaleingänge > Leistungsbegrenzung nach §14a** vai **Leistungsbegrenzung mit FNN-Steuerbox**. Pašreiz tā ir ierobežota līdz maksimāli 4200 W.

Ja jaudas ierobežojums ir aktīvs, pievienotā baterija invertoram var tikt uzlādēta tikai ar iestatīto maksimālo jaudu no tīkla.

Vēl viena iespēja jaudas ierobežošanai saskaņā ar §14a ir vadība ar EEBus lietošanas gadījumiem **Limitation of Power Consumption (LPC)** un **Limitation of Power Production (LPP)**. Šim nolūkam invertors tiek savienots ar internetu caur LAN ar FNN vadības bloku (ko nodrošina enerģijas piegādātājs), caur kuru vadības komandas tiek nosūtītas invertoram.

Pārveidotājā vispirms tiek aktivizēts EEBus protokols. Pēc tam, lai izveidotu savienojumu, ir jāuztīcas EEBus pretstacijai (CLS adapterim).

Papildu informāciju par to varat atrast sadaļā EEBus.

3.8.9 Centrālā tīkla un iekārtu aizsardzība

Dažās valstīs ir nepieciešama centrālā tīkla un iekārtu aizsardzība, kas uzrauga spriegumu un frekvenci tīklā un kļūmes gadījumā izslēdz fotogalvaniskās iekārtas ar kopnes slēdzi.

Ja jūsu enerģijas piegādātājs pieprasa centrālo tīkla un iekārtu aizsardzību jūsu iekārtai, uzstādiēt ārēju uzraudzības ierīci, kas atslēdz inverteru ar atvēršanas kontaktu. Papildu kopnes slēdzis nav nepieciešams, jo atslēgšanu nodrošina dubultie iekšējie slēdži inverterā.

3.8.10 Pašpatēriņa kontrole

Lai panāktu iespējami lielāko lietderību, saražotā PV enerģija pēc iespējas jāpatērē pašiem. Šim nolūkam maiņstrāvas pārveidotājs piedāvā iespēju pievienot patērētājus maiņstrāvas pārveidotājam ar ārējo releju, kas tiek ieslēgts, ja PV jauda ir pietiekami augsta, un tādējādi var izmantot tikko saražoto PV enerģiju.

Sīkāka informācija par to atrodama  **Komutācijas izejas, Lapa 265.**

3.8.11 Daudzu ierīču vadība (MDC)

Funkcija **Multi Device Control (MDC)** ir pieejama PLENTICORE G3 no programmatūras versijas 3.06.10.

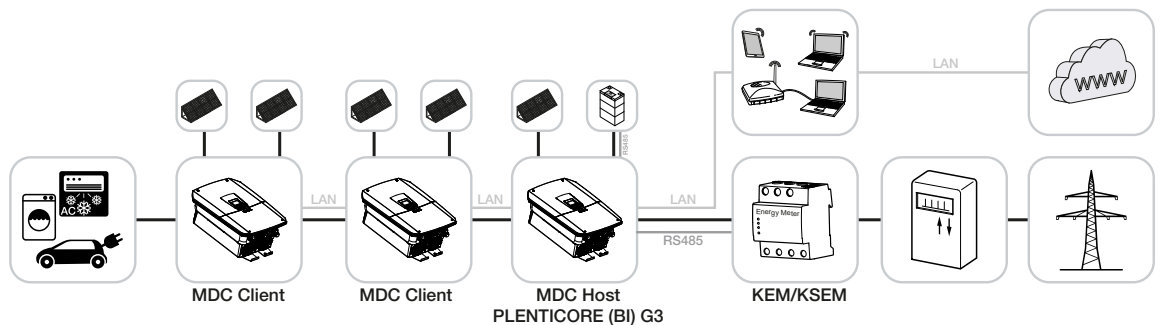
Multi Device Control (MDC) kalpo, lai veiktu saderīgu ierīču (piemēram, maiņstrāvas pārveidotāju) vadību un uzraudzību tajā pašā mājas tīklā, izmantojot MDC host maiņstrāvas pārveidotāju.

MDC galvenajam invertoram jābūt PLENTICORE G3 vai PLENTICORE BI G3 invertoram.

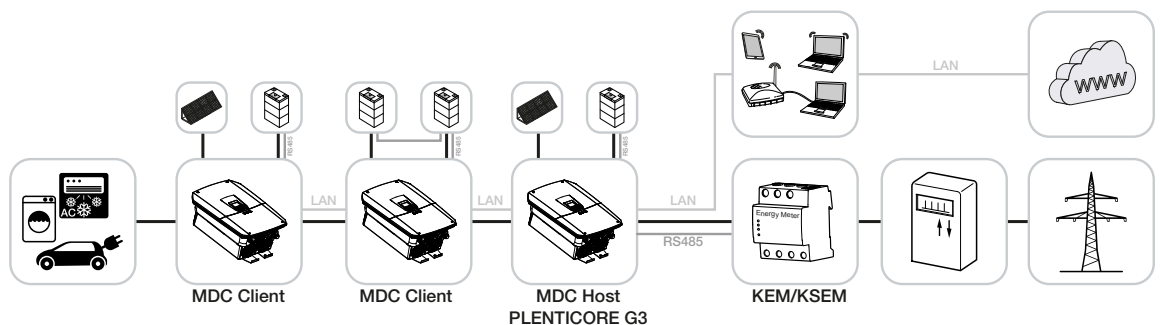
Darbības režīma piešķiršana, vai invertors tiek instalēts kā MDC-hosts, MDC-klients vai bez MDC (atsevišķa ierīce/stand alone), ir jānosaka pirmās ekspluatācijas uzsākšanas brīdī.

Ja MDC ir jāizmanto jau instalētām atsevišķām ierīcēm, invertora darbības režīmu vajadzības gadījumā var mainīt vēlāk, izmantojot invertora izvēlnes punktu **Service > Allgemein > Betriebsart** (Serviss > Vispārīgi > Darbības režīms). Pēc atkārtotas pirmās ekspluatācijas sākšanas ir jāatjauno darbības režīms un jāizvēlas MDC-Host vai MDC-Client.

Ja MDC sistēmas tīklā tiek izmantota viena vai vairākas baterijas, ir jāpārliedz, ka pie MDC galvenā invertora ir pieslēgta vismaz viena baterija.



Izmantojot maksas produktu paplašinājumu/papildu opciju „**Akumulatoru vadība ar MDC**“, ir iespējams izmantot akumulatorus ar saderīgiem MDC klienta invertoriem saules enerģijas iekārtā. Šajā gadījumā vienam akumulatoram ir jābūt pieslēgtam MDC galvenajam invertoram. Turklāt akumulatoram, kas pieslēgts MDC galvenajam invertoram, ir jābūt ar vislielāko jaudu.



Ja mājas tīklā ir uzstādīti vairāki PLENTICORE G3 invertori ar baterijām, visas baterijas var vadīt ar MDC uzņēmēja invertoru. Tam ir jāaktivizē maksas produktu paplašinājums „**Bateriju vadība ar MDC**” uz MDC uzņēmēja invertora. Bez šī produktu paplašinājuma mājas tīklā var darboties tikai **viens** PLENTICORE G3 invertors ar bateriju. Citu MDC klienta invertoru vadība un regulēšana (piemēram, jaudas ierobežošana tīkla pieslēguma punktā) ar MDC galvenā invertora palīdzību ir iespējama arī bez produkta paplašinājuma.

Ierīču pārvaldībai MDC-Host invertorā ir pieejams **ierīču pārvaldnieks**. **Ierīču pārvaldniekā** tiek uzskaitītas visas ierīces, kas atrastas mājas tīklā, izmantojot MDC-Host. Tās var savienot ar MDC-Host invertoru un attēlot jaudas plūsmas diagrammā.

Papildu informācija par vairāku KOSTAL invertoru savienošanu un konfigurēšanu, izmantojot Multi Device Control (MDC), ir atrodama dokumentā „**Vairāku KOSTAL invertoru savienošana un konfigurēšana, izmantojot MDC**”.

<https://documents.kostal.com/KOSTAL-Inverter-via-mdc/HTML/index.html>



3.8.12 Ārējā baterijas vadība

Maiņstrāvas pārveidotājam ir uzlādes/izlādes vadības funkcija, ko var konfigurēt tīmekļa serverī sadaļā **Akumulators > Akumulatora iestatījumi**.

Šeit var aktivizēt, piemēram, **ārējo baterijas vadību**, kas pēc tam īsteno jūsu enerģijas piegādātāja vai cita pakalpojumu sniedzēja norādījumus.

Izmantojot ārējo baterijas vadības sistēmu, ārējais pakalpojumu sniedzējs var piekļūt invertora uzlādes/izlādes vadības sistēmai. Piegādātājs var to vadīt, piemēram, tā, lai akumulatora enerģija tiktu izmantota mājas patēriņam vai akumulatora enerģija tiktu ievadīta publiskajā tīklā, lai to izmantotu tīkla stabilizācijai (slodzes maksimumi tīklā [Peak Shaving]) vai tīkla pakalpojumu sniegšanai (primārā regulēšanas jauda).

INFO

Iekārtas uzstādītājs ir atbildīgs par pareizu skaitītāju struktūras izvēli un uzstādīšanu mājas tīklā. Šajā gadījumā ir jāievēro enerģijas piegādātāja norādījumi.

Iekārtas īpašnieks ir atbildīgs par pareizu iekšējās vai ārējās uzlādes/izlādes pārvaldības izmantošanu un izvēli.

3.8.13 Inteliģenta akumulatora vadība

Attiecas uz PLENTICORE G3 no programmatūras versijas 3.6.0

Invertors ir aprīkots ar viedo enerģijas ražošanas un patēriņa prognozes sistēmu (viedā akumulatora vadība), kas sadarībā ar pievienoto enerģijas uzglabāšanas sistēmu nodrošina optimālu saražotās enerģijas piegādi patērētājiem mājāsaimniecībā.

Izmantojot šo funkciju, lielāko daļu saražotās enerģijas var izmantot pats patērētājs, tādējādi samazinot elektroenerģijas iegādes izmaksas.

Inteliģentā akumulatora vadība atpazīst un ņem vērā, kādos laikos mājāsaimniecībā ir nepieciešams visvairāk enerģijas. No tā sistēma patstāvīgi izdara prognozes par to, kā mājāsaimniecības patēriņš attīstīsies nākotnē, un atbilstoši regulē akumulatora uzlādi vai izlādi.

Tādējādi tiek nodrošināts, ka maksimālais pašsaražotās enerģijas daudzums tiek patērēts pašam un pēc iespējas mazāk enerģijas tiek neizmantota un ievadīta publiskajā elektrotīklā.

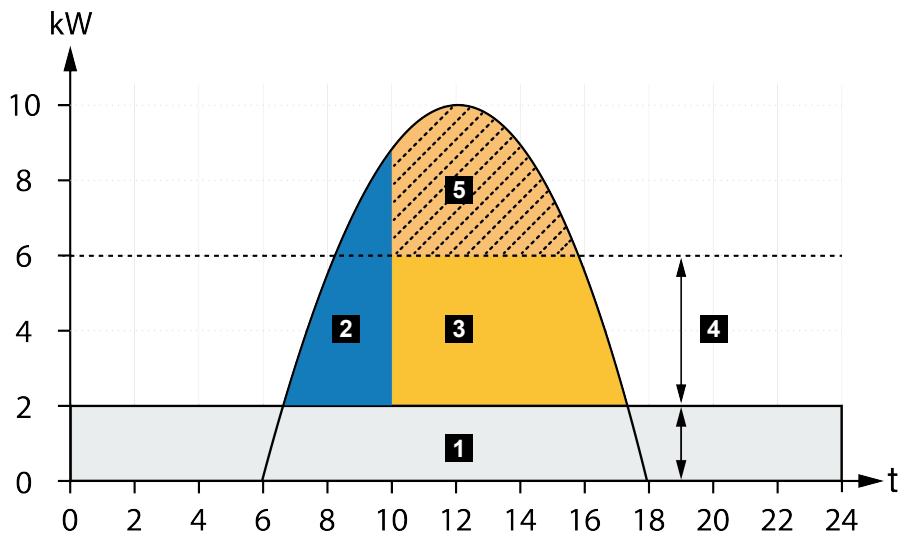
Šo funkciju nevajadzētu izmantot, ja papildus tiek uzlādēts elektromobilis, izmantojot mājas tīklu. Šādā gadījumā nav iespējams noteikt skaidru patēriņa prognozi.

Ar viedās ražošanas un patēriņa prognozes palīdzību tiek optimizēta saražotās enerģijas izmantošana, ne tikai vienkārši uzglabājot elektroenerģiju, bet vienlaikus ievērojot visus likumā noteiktos jaudas ierobežojumus (piemēram, 60 % EEG noteikums).

Inteliģentā akumulatora vadība jāaktivizē tikai tad, ja ir aktivizēta regulēšana invertorā. Tas nozīmē, ka pie invertora pieslēgtā PV jauda ir jābūt lielākai nekā jauda, ko invertors pievada tīklam.

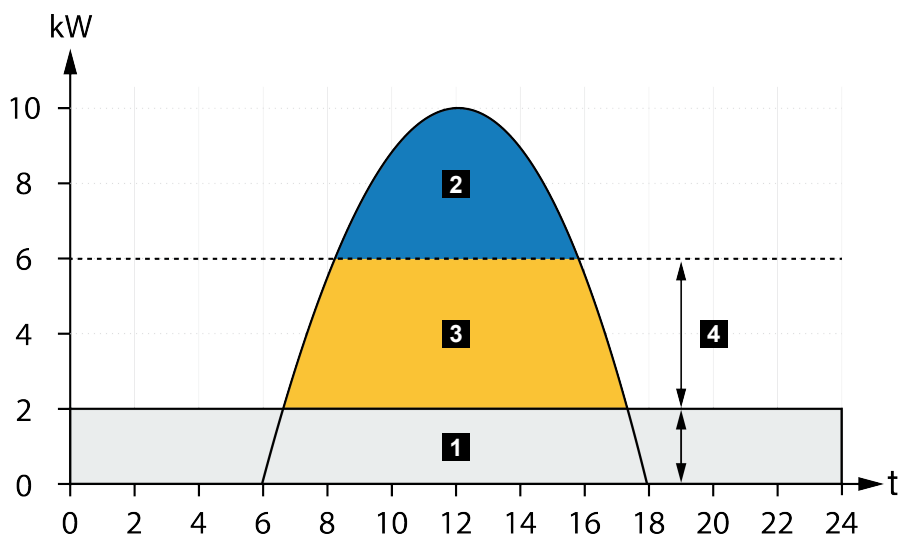
Ja ir aktivizēta vietējās ražošanas liekās maiņstrāvas enerģijas uzglabāšana (**Smart-AC-Link funkcija**), funkcija **Inteliģenta akumulatora vadība** nav pieejama.

Piemērs regulēšanai bez viedās baterijas vadības



- 1 Mājas patēriņš (paša vajadzībām)
- 2 Akumulatora uzlāde
- 3 Piegāde publiskajā tīklā
- 4 Piegādes jaudas ierobežojums, piemēram, līdz 50 %
- 5 Neizmantotā PV enerģija

Piemērs regulēšanai ar viedo akumulatora vadību



- 1 Mājas patēriņš (paša vajadzībām)
- 2 Akumulatora uzlāde
- 3 Piegāde publiskajā tīklā
- 4 Piegādes jaudas ierobežojums, piemēram, līdz 50 %

Attēlā **Regulēšana bez viedās baterijas vadības** redzams, ka bez viedās baterijas vadības, īpaši pie augsta saules starojuma, piemēram, ja jauda ir ierobežota līdz 50 %, saražotā PV enerģija paliek neizmantojama.

Pateicoties viedajai akumulatora vadībai ar ražošanas un patēriņa prognozi, akumulators tiek uzlādēts tikai tad, ja liekā enerģija netiek patērēta mājas tīklā vai nevar tikt ievadīta publiskajā tīklā. Tādējādi saražotā PV enerģija tiek lietderīgi izmantota vai uzkrāta akumulatorā.

Rezultātā patērētājs palielina savu patēriņu un enerģētisko neatkarību.

3.8.14 Dinamiskie elektroenerģijas tarifi

Ja kā lietotājs esat rezervējis **dinamisko elektroenerģijas tarifu** pie sava enerģijas piegādātāja, tad, izmantojot invertoru, to var ļoti ērti izmantot, lai uzlādētu invertoram pieslēgtu akumulatoru no publiskā tīkla.

Ja elektroenerģijas iegādes izmaksas ir ļoti zemas, jūs kā klients varat ietaupīt daudz naudas. Uzkrātā enerģija var tikt izmantota lokāli, ja elektroenerģijas iegādes izmaksas ir augstas.

Akumulatora izmantošana tiek konfigurēta, izmantojot tīmekļa serveri sadaļā **Akumulators > Akumulatora izmantošana**.

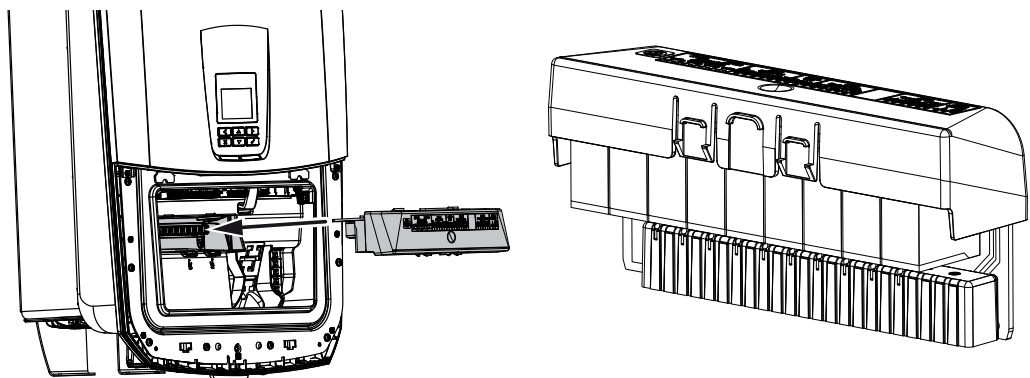
The screenshot displays a configuration interface for dynamic electricity tariffs and battery charging strategies. The main panel on the left features a bar chart showing electricity prices (Ct/kWh) over a 24-hour period for 30.1.2025. The chart includes a legend for 'Price', 'Average 39.57 Ct/kWh', and 'Price limit 35 Ct/kWh'. Below the chart, there are settings for 'Charging strategy', 'Battery charge to' (80), '% SoC with max.' (1000), and 'W Grid demand'. A 'Save' button is located at the bottom of the main panel. Two detailed configuration panels are shown on the right, with arrows pointing to specific elements in the main panel. The 'Own electricity price' panel includes a text input for surcharges and taxes, a 'Current market price (Ct/kWh)' of 17.8, a 'Surcharge (%)' of 0, a 'Surcharge (Ct/kWh)' of 20.1, and 'Taxes (%)' of 19, resulting in an 'Own electricity price (Ct/kWh)' of 45.1. The 'Charging strategy' panel shows options to 'Charge battery when' the price is 'Price below 35 Ct/kWh' or 'Price 10 % below average'.

3.8.15 DC pārsprieguma aizsardzība

Pēc izvēles invertorā var uzstādīt 2. tipa DC pārsprieguma aizsardzības moduli. Pārsprieguma aizsardzības modulis aizsargā invertoru DC pusē. Pārsprieguma aizsardzības moduli var iegādāties vairumtirdzniecībā vai pie jūsu instalētāja.

Īpašības:

- DC pārsprieguma aizsardzības modulis SPD DC Type 2 (Surge Protective Device), testēts saskaņā ar IEC 61643-31
- papildus uzstādāms spraudņa modulis
- Pārsprieguma aizsardzības modulis vienkārši iestiprināms invertorā (Plug and Play)
- moduļa automātiska aktivizēšana invertorā (modulis tiek parādīts tīmekļa serverī)
- automātiska kļūdu noteikšanas aktivizēšana un kļūdas ziņojuma nosūtīšana uz KOSTAL Solar Portal.
- vienkārša un ātra nomaina kļūmes gadījumā



Saraksts ar apstiprinātajiem KOSTAL Solar Electric **piederumiem** ir pieejams mūsu mājaslapā produkta lejupielādes sadaļā.

3.8.16 Dublējuma funkcija

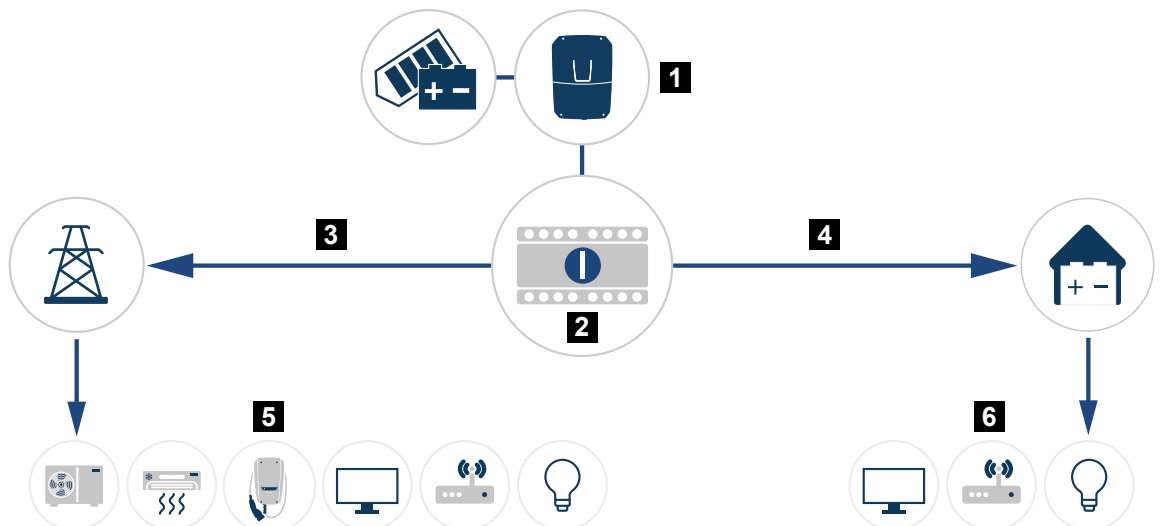
Ja invertoram ir pieslēgta baterija, invertors nodrošina iespēju mājsaimniecības tīklu turpināt apgādāt ar enerģiju no PV un baterijas gadījumā, ja notiek strāvas padeve.

Šim nolūkam mājas tīkla pieslēguma punktā ir jāuzstāda manuāla vai automātiska rezerves barošanas kaste.

KOSTAL piedāvā manuālo variantu **KOSTAL BackUp Switch** (trīsfāzu) un **KOSTAL BackUp Switch MP** (vienfāzu), kas rezerves režīmā atvieno publisko tīklu no mājas tīkla.

Automātiskās rezerves kastes kā piederumi tiek piedāvātas citiem piegādātājiem.

Saraksts ar apstiprinātajiem KOSTAL Solar Electric **piederumiem** ir pieejams mūsu mājaslapā produkta lejupielādes sadaļā.



- 1 PLENTICORE G3
- 2 KOSTAL BackUp-Switch (manuālais pārslēdzējs)
- 3 Tīkla darbība
- 4 Rezerves režīms
- 5 Patērētāji tīkla darbībā
- 6 Patērētāji rezerves režīmā

3.8.17 Timekļa serveris

Timekļa serveris ir grafiska saskarne (attēlojums pārlūkprogrammā, piemēram, Firefox, Microsoft Edge vai Google Chrome) invertora pieprasījumu un konfigurācijas veikšanai.

Timekļa serveris piedāvā šādas funkcijas:

- Piesakīšanās ierīcē
- Stāvokļa pārbaude
- PV ģeneratoru pašreizējie jaudas rādītāji
- Pašreizējie patēriņa rādītāji
- Pašreizējie tīkla pieslēguma rādītāji (piemēram, piegāde, patēriņš)
- Statistika
- Pašpatēriņa savienojuma skavas izmantošana
- Loga datu parādīšana
- Versiju statusa (piem., SW, FW, HW) parādīšana
- Ierīces konfigurācija
(piem., programmatūras atjaunināšana, opciju aktivizēšana, akumulatora konfigurācija, tīkla iestatījumi, Solar Portal aktivizēšana, enerģijas piegādātāja noteiktie iestatījumi utt.)

3.8.18 Datu reģistrators

Invertorā ir integrēts datu reģistrators. Datu reģistrators ir datu atmiņa, kas apkopo un saglabā invertora un uzglabāšanas sistēmas ražīguma un jaudas datus. Ražīguma dati tiek saglabāti (uzglabāšanas intervāls) ik pēc 5 minūtēm.

i INFO

Pēc uzglabāšanas laika beigām tiek dzēsti visvecākie dati.

Ilgtermiņa drošības nolūkā dati ir jārezervē ar datoru vai jānosūta uz saules enerģijas portālu.

Uzglabāšanas intervāls	Uzglabāšanas laiks
5 minūtes	maks. 365 dienas

Sīkāka informācija pieejama [📄 iekārtu uzraudzība, Lapa 306](#).

3.8.19 Notikumu kodi

Ja notikums ir gadījuma rakstura vai īslaicīgs un ierīce pēc tam atkal sāk darboties, nav nepieciešama nekāda rīcība. Ja notikums turpinās vai bieži atkārtojas, ir jānosaka un jānovērš tā cēlonis.

Aktuālo notikumu kodu un pasākumu saraksts atrodams dokumentā

Notikumu saraksts/Eventlist, kas pieejams jūsu produkta [lejupielādes sadaļā](#).

3.8.20 Servisa koncepcija

Maiņstrāvas pārveidotājs ir aprīkots ar viedo uzraudzības sistēmu. Ja darbības laikā notiek kāds notikums, ekrānā un tīmekļa serverī tiek parādīts notikuma kods.

Jūs kā iekārtas operators varat nolasīt ziņojumu un sazināties ar savu instalētāju vai servisa partneri.

3.8.21 KOSTAL Solar Terminal

KOSTAL Solar Terminal ir centrālā piekļuves vieta jums kā lietotājam. KOSTAL Solar Terminal atrodams mūsu mājaslapā vai, izmantojot šo saiti:

<https://terminal.kostal-solar-electric.com>.



KOSTAL Solar Terminal I piedāvā dažādas centrālās lietojumprogrammas. Lai varētu tās izmantot, jums ir jāreģistrējas vienreiz un jums tiks piešķirts lietotāja konts visām lietojumprogrammām, kas piedāvātas KOSTAL Solar Terminal. Papildu informāciju par to varat atrast mūsu mājaslapā <https://www.kostal-solar-electric.com>.

Ja jau esat reģistrējies KOSTAL Solar Terminal, varat pieteikties ar saviem lietotāja datiem.

Atkarībā no lietotāja lomas jums ir pieejamas šādas lietojumprogrammas:

- KOSTAL Solar Portal
- KOSTAL Solar internetveikals
- KOSTAL Solar Plan
- Smart Warranty aktivizēšana
- Saules enerģijas repower pārbaude

3.8.22 KOSTAL Solar portāls

KOSTAL Solar Portal ir bezmaksas interneta platforma PV iekārtas uzraudzībai.

Solar Portal piedāvā iespēju uzraudzīt invertora darbību internetā. PV iekārtas ražīguma dati un notikumu ziņojumi tiek nosūtīti no invertora uz Solar Portal internetā.

Informācija tiek saglabāta Solar Portal. Šo informāciju var apskatīt un izsaukt internetā.

Tādējādi KOSTAL Solar Portal aizsargā jūsu investīcijas PV iekārtā no ražīguma zuduma, piemēram, notikuma gadījumā nosūtot jums aktīvu brīdinājumu pa e-pastu.

Reģistrācija KOSTAL Solar Portal ir bezmaksas un notiek KOSTAL Solar Terminal vietnē <https://terminal.kostal-solar-electric.com>.



Saules enerģijas portāla funkcijas ir šādas:

- Pasaules mēroga piekļuve portālam internetā
- Grafiskā attēlošana jaudas un ieņēmumu datiem
- Vizualizācija un informētības veicināšana par pašpatēriņa optimizāciju
- Paziņojumi par notikumiem pa e-pastu
- Datu eksports
- Sensoru izvērtēšana
- Tīkla operatora veikta iespējamā efektīvās jaudas samazinājuma parādīšana un pierādīšana
- Logu datu uzglabāšana, lai nodrošinātu ilgtermiņa un drošu jūsu PV iekārtas uzraudzību
- Iekārtas datu nodrošināšana Vācijas saules enerģijas asociācijai (KOSTAL Solar App)

Prasības Solar portāla izmantošanai:

- Maiņstrāvas pārveidotājam jābūt interneta pieslēgumam.
- Datu pārraide uz KOSTAL Solar Portal jābūt aktivizētai invertorā.
- KOSTAL Solar Portal ā invertors nedrīkst būt piešķirts citai PV iekārtai.
- Invertoram jābūt piešķirtam jūsu PV iekārtai KOSTAL Solar Portal.

Papildu informāciju varat atrast mūsu tīmekļa vietnē www.kostal-solar-electric.com.



3.8.23 Projektēšanas rīks KOSTAL Solar Plan

Ar mūsu bezmaksas rīku „KOSTAL Solar Plan” mēs atvieglojam jums invertoru izmēru aprēķināšanu.

Reģistrēšanās KOSTAL Solar Plan ir bez maksas, izmantojot KOSTAL Solar Terminal vietni <https://terminal.kostal-solar-electric.com>.

Ievadiet iekārtas datus un individuālos klienta datus, un saņemiet ieteikumu par KOSTAL saules enerģijas invertoru, kas ir piemērots plānotajai saules enerģijas iekārtai. Šajā gadījumā tiek ņemti vērā visi KOSTAL saules enerģijas invertori. Turklāt tiek ņemts vērā klienta elektroenerģijas patēriņš un, izmantojot standarta slodzes profilus, tiek parādīts iespējamais paša patēriņš un potenciālie pašpietiekamības rādītāji.

KOSTAL Solar Plan ā jums ir pieejamas šādas invertoru projektēšanas jomas:

- **Ātrā projektēšana**

Manuāla invertora projektēšana, ņemot vērā invertora specifikācijas.

- **Standarta projektēšana**

Automātiska invertoru izmēra aprēķināšana, ņemot vērā iespējamo elektroenerģijas patēriņu.

Papildus uzlabotai invertoru projektēšanai KOSTAL Solar Plan atbalsta arī piedāvājumu sagatavošanu. Tādējādi ievadītos tehniskos datus var papildināt ar klientu datiem, projekta datiem un instalētāju datiem un pievienot piedāvājumam kā pārskatu PDF formātā.

Papildu informāciju varat atrast mūsu tīmekļa vietnē www.kostal-solar-electric.com sadaļā „*Installateurportal*” (Instalētāju portāls).



3.8.24 KOSTAL Solar lietotne

Bezmaksas lietotne „KOSTAL Solar App” piedāvā profesionālu jūsu fotogalvaniskās iekārtas uzraudzību. Lietotnē „KOSTAL Solar App” jūs varat jebkurā laikā izmantot visas funkcijas, izmantojot savu viedtālruni vai planšetdatoru.

Lai uzstādītu un lietotu lietotni, jums ir nepieciešama piekļuve KOSTAL Solar Terminal un KOSTAL Solar Portal, kā arī tur uzstādīts invertors. Lai pieteiktos lietotnē, ir nepieciešami tie paši piekļuves dati, kas nepieciešami KOSTAL Solar Terminal.

Ar KOSTAL Solar App jūs varat uzraudzīt savu saules enerģijas iekārtu, atrodoties ceļā vai mājās, un apskatīt attiecīgos iekārtas datus. Jums ir iespēja apskatīt patēriņa un ražošanas datus par dažādiem laika periodiem, piemēram, dienu, nedēļu, mēnesi un gadu, kā arī vēsturiskos datus par savu saules enerģijas iekārtu. Tādējādi ar KOSTAL Solar App jūs vienmēr būsiet informēts par jaunākajām ziņām.

Lejupielādējiet bezmaksas lietotni „KOSTAL Solar App” un izmantojiet jaunas un paplašinātas funkcijas.

Papildu informāciju par šo produktu atradīsiet mūsu tīmekļa vietnē

www.kostal-solar-electric.com sadaļā **Produkti > Rīki un lietojumprogrammas > KOSTAL Solar App**.



KOSTAL Solar App



3.8.25 KOSTAL Solar 4me lietotne

Turpmāk lietotne „KOSTAL Solar 4me “ aizstās lietotni „KOSTAL Solar “. Sākumā lietotne vēl neatbalstīs visas funkcijas (piemēram, Pro režīmu invertoru konfigurēšanai), taču tā tiks pastāvīgi atjaunināta.

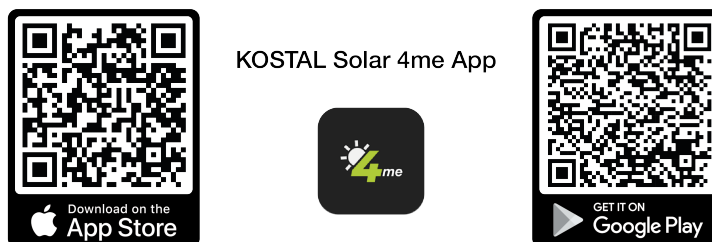
Bezmaksas **KOSTAL Solar 4me lietotne** piedāvā profesionālu jūsu fotogalvaniskās iekārtas uzraudzību. Ar **KOSTAL Solar 4me lietotnes** palīdzību jūs varat jebkurā laikā izmantot visas funkcijas, izmantojot savu viedtālruni vai planšetdatoru.

Lai uzstādītu un lietotu lietotni, jums ir nepieciešama piekļuve **KOSTAL Solar terminālam** un tajā uzstādītam inverteram. Lai pieteiktos lietotnē, ir nepieciešami tie paši piekļuves dati, kas nepieciešami **KOSTAL Solar terminālam**.

Ar **KOSTAL Solar 4me lietotni** varat uzraudzīt savu fotogalvanisko iekārtu, atrodoties ceļā vai mājās, un apskatīt attiecīgos iekārtas datus. Jums ir iespēja apskatīt patēriņa un ražošanas datus par dažādiem laika periodiem, piemēram, dienu, nedēļu, mēnesi un gadu, kā arī fotogalvaniskās iekārtas vēsturiskos datus. Tādējādi ar **KOSTAL Solar 4me lietotni** vienmēr esat informēts par jaunākajām ziņām.

Lejupielādējiet bezmaksas **KOSTAL Solar 4me lietotni** un izmantojiet tās jaunas un paplašinātas funkcijas.

Papildu informāciju par šo produktu varat atrast mūsu tīmekļa vietnē www.kostal-solar-electric.com sadaļā **Produkti > Rīki un lietojumprogrammas > KOSTAL Solar lietotne**.



3.9 Iekšējās maiņstrāvas invertora aizsardzības funkcijas

Inverterī ir īstenotas šādas aizsardzības funkcijas.

- Izolācijas uzraudzība
- Kļūdas strāvas uzraudzība



BRĪDINĀJUMS

Invertora aizsardzības funkcija traucēta

Dažas aizsardzības funkcijas, piemēram, izolācijas uzraudzība un kļūdas strāvas uzraudzība, var ietekmēt PV ģenerators augsta jauda pret zemi.

Šīs aizsardzības funkcijas ir pārbaudītas PV ģenerators un akumulators kopējai kapacitātei pret zemi 10 μF . Ja PV ģenerators kapacitāte pret zemi ir lielāka, nevar garantēt, ka šīs aizsardzības funkcijas darbosies pareizi.



BRĪDINĀJUMS

Pieslēgtās ierīces var radīt elektriskās strāvas triecienu vai ugunsgrēka draudus!

Ja aizsardzības funkcijas izdod kļūdu, savienotās ierīces var radīt ugunsgrēka vai elektriskās strāvas trieciena briesmas. Tāpēc kļūda ir nekavējoties jānovērš, un to drīkst veikt tikai kvalificēts apkopes personāls.

Ārējās bloķējošās diodes neietekmē aizsardzības funkcijas.

Lūdzu, pārbaudiet vietējās uzstādīšanas prasības un normas, lai noskaidrotu, vai uz vietas ir nepieciešami papildu aizsardzības pasākumi.

Izolācijas uzraudzība

Pirms pieslēgšanās tīklam invertors pārbauda visa PV ģenerators un akumulators izolāciju pret zemi.

Ja šī pretestība ir mazāka par 100 k Ω , tas tiek parādīts kā izolācijas kļūda.

- **Invertors ziņo par „izolācijas pretestības” notikumu.**

Kamēr kļūda pastāv un izolācijas pretestība ir pārāk maza, invertors nepievienojas tīklam.

Šo aizsardzības funkciju nevar konfigurēt vai deaktivizēt.

Kļūdas strāvas uzraudzība

Fāzu maiņas transformators uzrauga PV ģenerators, ieskaitot akumulatoru, noplūdes strāvu, tīklīdz tas ir savienots ar tīklu.

Iekšējā kļūdas strāvas uzraudzība ir jutīga pret visām strāvām un atbilst RCD tipam B. Kļūdas strāvas uzraudzība pilda šādas aizsardzības funkcijas.

Ugunsdrošība

Ja kļūdas strāva pārsniedz 300 mA, invertors izslēdzas 300 ms laikā.

- **Invertors ziņo par „izolācijas uzraudzības” vai „kļūdas strāvas pārkāpuma” notikumu.**

Pirms atkārtotas ieslēgšanas invertors pārbauda izolāciju pret zemi. Ja izolācijas uzraudzība arī konstatē kļūdu vai izolācijas uzraudzības notikums notiek bieži, tas var liecināt par izolācijas bojājumu. Bojājums nekavējoties jānovērš kvalificētam apkopes personālam.

Šo aizsardzības funkciju nevar konfigurēt vai deaktivizēt.

Aizsardzība pret elektriskās strāvas triecienu

Elektriska strāva parasti izraisa kļūdas strāvas strauju pieaugumu. Maiņstrāvas pārveidotājs atpazīst straujas kļūdas strāvas un atkarībā no pieauguma līmeņa izslēdzas šādos laikos:

Pēkšņa kļūdas vai zemējuma strāvas izmaiņa [mA]	Maksimālais reaģēšanas laiks [s]
30	0,3
60	0,15
90	0,04

- **Invertors ziņo par „izolācijas uzraudzības” vai „kļūdas strāvas pārkāpuma” notikumu.**

Pirms atkārtotas ieslēgšanas invertors pārbauda izolāciju pret zemi. Ja izolācijas uzraudzība arī konstatē kļūdu vai bieži rodas **pārkāpuma kļūdas strāva**, tas var liecināt par izolācijas bojājumu. Bojājums nekavējoties jānovērš kvalificētam apkopes personālam.

Šo aizsardzības funkciju nevar iestatīt vai deaktivizēt.

DC daļas noplūdes strāvas uzraudzība

Pārkāpuma liela līdzstrāvas daļa noplūdes strāvā var traucēt A tipa RCD darbību.

Ja funkcija „**A tipa RCD saderība**” ir aktīva (standarta iestatījums), invertors papildus uzrauga DC noplūdes strāvu. Ja DC noplūdes strāva sasniedz vērtību, kas var apdraudēt priekšā esošā A tipa RCD darbību, invertors izslēdzas.

- **Invertors ziņo par „DC kļūdas strāvas” notikumu.**

Pirms atkārtotas ieslēgšanas invertors pārbauda izolāciju pret zemi. Ja izolācijas uzraudzība arī konstatē kļūdu, tas var liecināt par izolācijas bojājumu. Bojājums nekavējoties jānovērš kvalificētam apkopes personālam.

Atkarībā no izmantotā PV ģenerators augsta DC noplūdes strāva var būt arī normāla. Šādā gadījumā, pēc iekārtas pārbaudes, ko veic kvalificēts personāls, šo uzraudzību var arī deaktivizēt, ja ir pārliecība, ka visi priekšgala RCD ir B tipa.

3.10 Produktu datu pieejamības nodrošināšana

Saskaņā ar **datu regulu – Regulu (ES) 2023/2854 – 3. pantu – pienākumu nodrošināt lietotājam piekļuvi produktu datiem un saistītajiem pakalpojumu datiem**, lietotājam ir jāsniedz informācija par uzglabātajiem datiem.

PLENTICORE gadījumā dati tiek izveidoti un saglabāti šādi.

Produkts ģenerē šādus datus

Veids, formāts un aptuvenais apjoms produktu datiem, ko var ģenerēt tīklā savienotais produkts;

- Pārveidotāja tīmekļa servera žurnāla dati:
CSV formāts, izmērs 40 kB .. 5MB
- Žurnāla datu izgūšana caur KOSTAL Solar portālu:
XML formāts, izmērs 2 .. 50 kB ik pēc 15 minūtēm

Informācija par datu izveidi

Dati tiek ģenerēti šādi.

- Dati tiek nepārtraukti ģenerēti un attēloti
- Dati tiek nepārtraukti piegādāti, izmantojot Modbus protokolu, ar atjaunināšanas ciklu vienu sekundi.

Datu saglabāšana citās ierīcēs

Informācija par to, vai tīklā savienotais produkts spēj saglabāt datus ierīcē vai attālinātā serverī, ja nepieciešams, norādot paredzēto saglabāšanas ilgumu.

- Žurnāla dati tiek vidēji aprēķināti lokāli piecu minūšu laikā un glabāti 1,5 gadus
- Ja ir aktivizēta portāla pārraide, dati tiek pārraidīti uz ārējo serveri.

Datu piekļuve un izmantošana

Šeit atrodama informācija par to, kā piekļūt datiem, tos iegūt vai, ja nepieciešams, dzēst, tostarp par tehniskajiem līdzekļiem, kas tam nepieciešami, kā arī par attiecīgajiem lietošanas noteikumiem un pakalpojuma kvalitāti.

- Žurnāla datus var lejupielādēt no mainītāja, izmantojot integrēto tīmekļa serveri vai atbilstošo mainītāja lietotni.
- Žurnāla datus var dzēst, izmantojot funkciju „**Atjaunot lietotāja iestatījumus**”.
- Ja ir aktivizēta portāla datu pārraide, žurnāla datus var lejupielādēt arī no **KOSTAL Solar portāla**.

4. Piegāde un piegādes apjoms

4.1	Transportēšana un uzglabāšana	75
4.2	Piegādes apjoms	76

4.1 Transportēšana un uzglabāšana

Pirms piegādes invertors ir pārbaudīts un rūpīgi iesaiņots. Pēc saņemšanas pārbaudiet piegādes pilnīgumu un iespējamus transporta bojājumus.

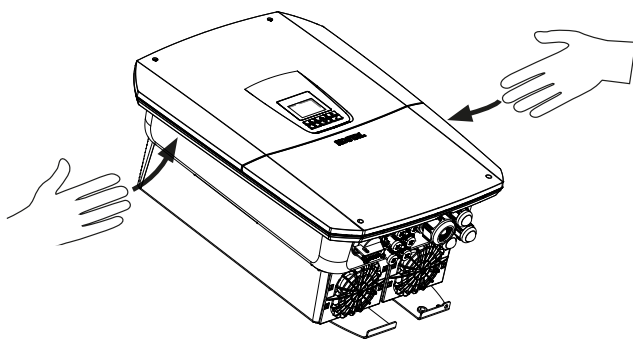


IESPĒJAMS BOJĀJUMS

Iespējams bojājumu risks, novietojot invertoru. Pēc izpakošanas invertoru pēc iespējas novietojiet uz aizmugures.

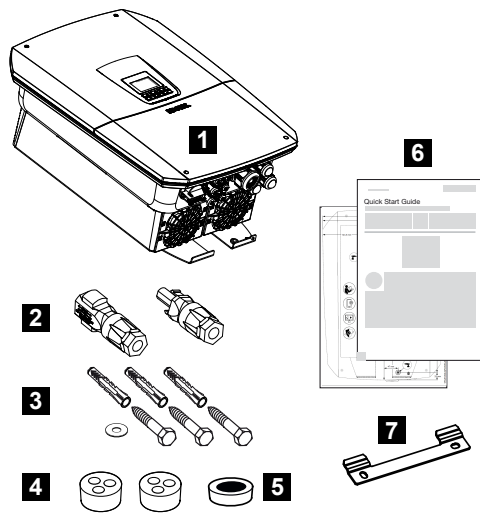
Sūdzības un prasības par zaudējumu atlīdzību jāadresē tieši attiecīgajam kravas pārvadātājam.

Ilgstošas uzglabāšanas gadījumā visi invertora komponenti pirms montāžas jāuzglabā oriģinālajā iepakojumā sausā un putekļiem nepieejamā vietā.



Lai vieglāk pārvietotu invertoru, izmantojiet rokturus invertora kreisajā un labajā pusē.

4.2 Piegādes apjoms



- 1 Invertors
- 2 DC savienotāji (katram DC ieejas savienojumam: 1× spraudnis un 1× ligzda)
- 3 3× skrūves 6×50 ar dūbeli Duo Power 8 un 1× paplāksne
- 4 Aizbāžņi tīkla un signāla kabeļu savienojumiem
- 5 Ferīta serde komunikāciju vadiem
- 6 Īsā instrukcija (Short Manual) un urbšanas šablons
- 7 Sienas kronšteins

5. montāža

5.1	Izvēlieties uzstādīšanas vietu	78
5.2	WLAN savienojuma uzstādīšanas vieta.....	80
5.3	Sienas montāža	81

5.1 Izvēlieties uzstādīšanas vietu

Lai izvēlētos pareizo uzstādīšanas vietu, ievērojiet norādījumus par uzstādīšanas vietas izvēli.



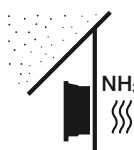
Aizsargājiet invertoru no tiešas saules gaismas.



Aizsargājiet invertoru no lietus un ūdens šļakatām.



Aizsargājiet invertoru no krītošiem priekšmetiem, kas var iekļūt invertora ventilācijas atverēs.



Aizsargājiet invertoru no putekļiem, netīrumiem un amonjaka gāzēm. Telpas un zonas, kurās tiek turēti dzīvnieki, nav pieļaujamas kā uzstādīšanas vieta.



Montējiet invertoru uz stabilas montāžas virsmas, kas var droši izturēt tā svaru. Ģipškartona sienas un koka apšuvumi nav pieļaujami.



Montējiet invertoru uz neuzliesmojošas montāžas virsmas.

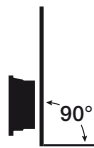
BRĪDINĀJUMS! Atsevišķas detaļas darbības laikā var uzkarst līdz vairāk nekā 80 °C. Uzstādīšanas vietu izvēlieties saskaņā ar šajā rokasgrāmatā sniegto informāciju. Ventilācijas atveres vienmēr jāatstāj brīvas.



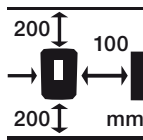
Nodrošiniet pietiekamu drošības attālumu no uzliesmojošiem materiāliem un sprādzienbīstamām zonām apkārtnē.



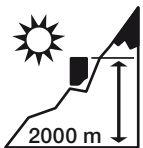
Darba režīmā invertors var radīt troksni. Invertoru uzstādiet tā, lai darba troksnis netraucētu cilvēkus.



Montējiet invertoru uz vertikālas montāžas virsmas.



Ievērojiet minimālos attālumus un nepieciešamo brīvo telpu.



Maiņstrāvas pārveidotāju drīkst uzstādīt tikai līdz 2000 m augstumam.



-20...60 °C
-4...140 °F

Vides temperatūrai jābūt no -20 °C līdz +60 °C.

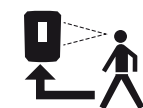


4...100 %

Gaisa mitrumam jābūt no 4 % līdz 100 % (kondensējošs).



Montējiet invertoru bērniem nepieejamā vietā.



Maiņstrāvas pārveidotājam jābūt viegli pieejamam un displejam labi salasāmam.

5.2 WLAN savienojuma uzstādīšanas vieta

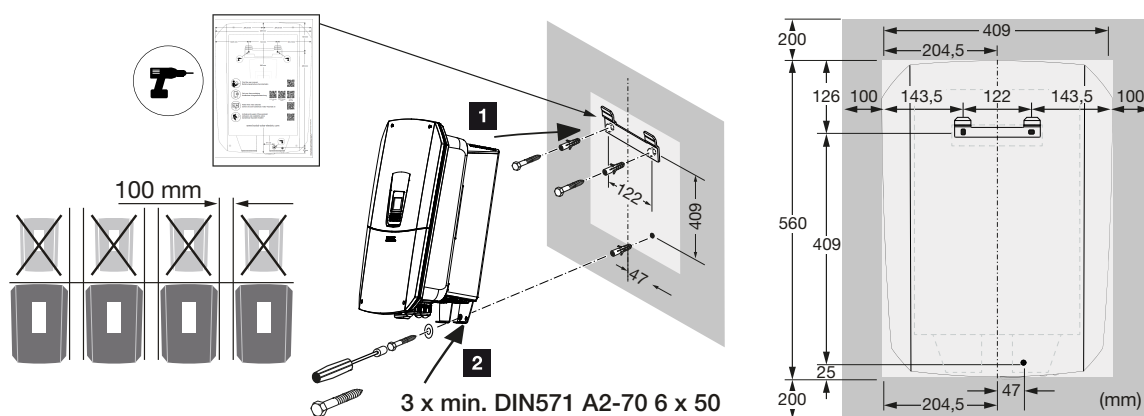
Pārveidotājs var tikt savienots ar internetu, izmantojot WLAN. Tādā gadījumā ir jāpārlicinās, ka uzstādīšanas vietā ir labs savienojums ar WLAN maršrutētāju. Uzstādīšanas vietas maiņa pēc uzstādīšanas ir saistīta ar ievērojamām izmaksām. Tā darbības rādiuss ir apmēram 20–30 m. Sienas ievērojami samazina darbības rādiusu.

Jāievēro šādi punkti:

- Iepriekš pārbaudiet, piemēram, ar savu mobilo ierīci, vai uzstādīšanas vietā ir pietiekams WLAN signāls.
- Izmēriet lauka intensitāti. Tai jābūt pēc iespējas augstākai.
- Vajadzības gadījumā uzlabojiet WLAN signāla uztveršanu uzstādīšanas vietā, izmantojot atkārtotāju.

5.3 Sienas montāža

1. Noteikti ievērojiet brīvo telpu ap maiņas pārveidotāju, lai nodrošinātu tā dzesēšanu. Attālums uz augšu un uz leju ir 200 mm, bet uz sāniem – 100 mm.
2. Izmantojiet pievienoto urbšanas šablonu, lai atzīmētu urbšanas vietas uz sienas.
3. Invertora montāžai izmantojiet sienas kronšteinu ar 2 stiprinājuma skrūvēm (iekļautas piegādes apjomā), kas ir piemērotas esošajam pamatam.
4. Fiksējiet invertoru pie sienas apakšā ar 3. skrūvi un paplāksni (iekļautas piegādes apjomā).

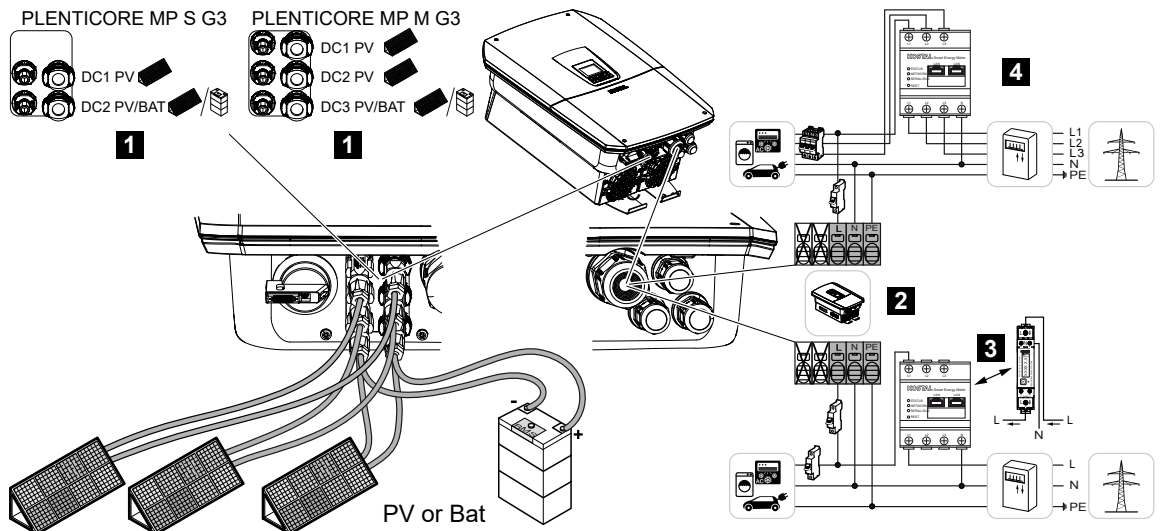


- ✓ Invertors ir uzstādīts.

6. Elektrisko savienojumu

6.1	Elektrisko savienojumu	83
6.1.1	Pievienojiet tīkla vadu	83
6.2	DC pārsprieguma aizsardzība (pēc izvēles).....	86
6.3	Ferīta serdeņa iebūvēšana visiem COM vadiem.....	88
6.4	Enerģijas skaitītāja pieslēgums	89
6.4.1	Enerģijas skaitītāja pieslēgšana.....	90
6.5	Vairāku kanālu vadības uztvērējs	92
6.5.1	Pārskats Parastā savienojuma telpiskās vadības uztvērējs.....	93
6.5.2	Pārskats par centrālo vadības uztvērēju/vadības bloku ar papildu jaudas ierobežojumu saskaņā ar §14a.....	94
6.5.3	Pārskats Parasto signālu uztvērējs Pieslēgums ar CEI vadības signāliem Itālijā .	96
6.5.4	Pieslēgt telemetrijas uztvērēju/vadības bloku	97
6.6	Invertora izslēgšana ar Trip vadības signālu	98
6.7	Pievienot centrālo tīkla un iekārtu aizsardzību	99
6.8	Ārējais pārsprieguma novadītājs (SPD)	101
6.9	Pieslēgums rezerves slēdzim (pēc izvēles)	104
6.10	Pieslēgums komutācijas izejām	109
6.11	Savienojums Komunikācija.....	113
6.11.1	Savienojums un pieslēgums caur LAN.....	113
6.11.2	Savienojums un pieslēgums caur WLAN	115
6.11.3	Maiņstrāvas pārveidotājs ar WLAN piekļuves punktu	118
6.12	Akumulatora pieslēgšana	119
6.12.1	Akumulatora savienojums	120
6.12.2	Akumulatora ieejas aktivizēšana	121
6.13	Pieslēdziet invertoru	123
6.14	Pievienojiet akumulatora līdzstrāvas vadus	124
6.15	Saules moduļu pieslēgums.....	126
6.15.1	Pirms DC savienotāju pievienošanas ņemiet vērā	126
6.15.2	Saules moduļu pieslēgšana.....	128

6.1 Elektrisko savienojumu



- 1 DC savienojumi
- 2 AC savienojuma klemas invertors
- 3 Vienfāzes enerģijas skaitītāja savienojums (Modbus RTU)
- 4 Trīsfāzu enerģijas skaitītāja savienojums (Modbus RTU)

6.1.1 Pievienojiet tīkla vadu



BĪSTAMS

Dzīvības apdraudējums no elektriskās strāvas un elektriskās izlādes!

- Atvienojiet ierīci no strāvas padeves un nodrošiniet, ka tā nevar tikt atkārtoti ieslēgta.



UZMANĪBU

Ugunsgrēka bīstamība pārslodzes un tīkla vada uzkaršanas dēļ

Ja tīkla vadi ir pārāk mazi, tie var uzkarstēt un izraisīt ugunsgrēku.

- Izmantojiet atbilstošu šķērsgriezumu.
- Ievietojiet vadības slēdzi, lai aizsargātos pret pārslodzi.

i INFO

Veicot jebkādus darbus invertora iekšpusē, izmantojiet tikai izolētus instrumentus, lai novērstu īssavienojumus.

i INFO

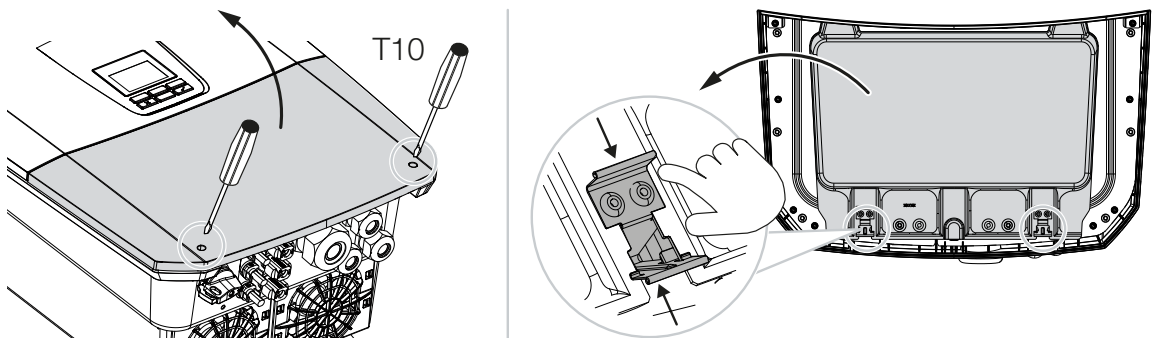
Šis produkts var izraisīt līdzstrāvu ārējā aizsardzības zemējuma vadā. Kā kļūdas strāvas aizsardzības ierīci (RCD) AC pusē var izmantot RCD tipa A vai $B \leq 300 \text{ mA}$. RCD tipa A izmantošana tiek atļauta tīmekļa serverī sadaļā **Service > General > External Hardware Settings > Fault Current Protection Devices** (Pakalpojums > **Vispārīgi** > Ārējās aparātūras iestatījumi > **Kļūdu strāvas aizsardzības ierīces**). (Noklusējuma iestatījums: RCD tips A atļauts).

i INFO

Nepieciešamā maiņstrāvas vadības slēdža izmēru noteikšanai skatieties tehniskos datus. Ar maiņstrāvas savienojuma spaili var izmantot vienvadus kabeļus (tips NYY-J vai NYM-J) bez vadu galiem.

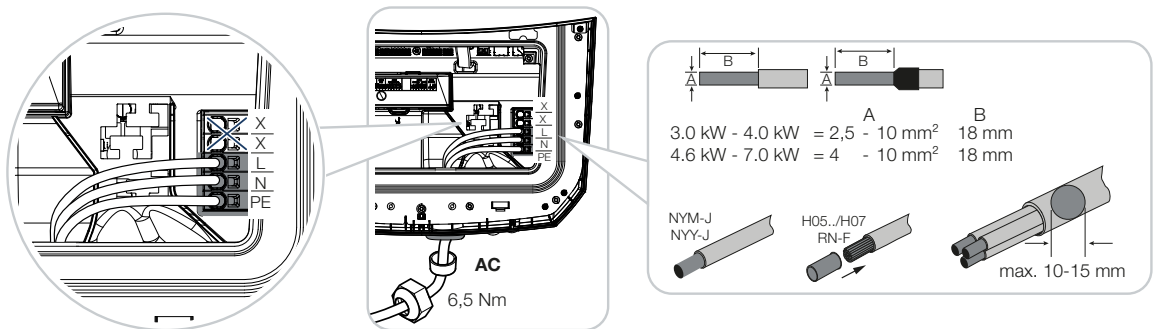
Lietojot daudzvadu kabeļus (tips H05.../H07RN-F), jāizmanto vadu gali. Šajā gadījumā jāievēro, ka kontakta garums ir 18 mm.

1. Pārslēdziet maiņstrāvas ģenerators līdzstrāvas slēdzi pozīcijā „Off”.
2. Atvienojiet mājas tīklu no strāvas.
3. Nodrošiniet mājas drošinātājus pret atkārtotu ieslēgšanos.
4. Izskrūvējiet apakšējā vāka skrūves un noņemiet vāku.
5. Nospiediet fiksatoru un noņemiet savienojumu nodaļuma vāku.

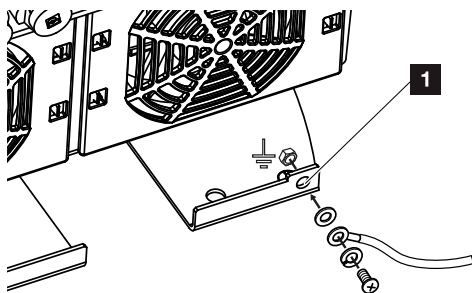


6. Pareizi izvietojiet barošanas vadu no strāvas sadales skapja uz invertoru.

7. Ievietojiet barošanas vadu invertorā un noslēdziet to ar blīvējuma gredzenu un uzgriezni. Blīvējuma gredzenu var pielāgot barošanas vadam, no iekšpuses uz āru noņemot atsevišķos blīvējuma gredzenus. Pieskrūvējiet uzgriezni ar norādīto griezes momentu.



8. Ja savienojumi netiek izmantoti, atstājiet blīvējuma gredzenu savienojumos.
9. Pieslēdziet tīkla vadu vadus atbilstoši marķējumam uz maiņstrāvas savienojuma skavas.
Maiņstrāvas vadu pieslēgšanai maiņstrāvas ģeneratoram ir atsperes savienojumu slēgnes. Šajā gadījumā vadus ievietojiet savienojuma skavas lielajās apaļajās atvērumos. Ja izmantojat daudzvadu vadus, izmantojiet vadu galiņus.
10. Tīkla padeves vadā starp invertoru un enerģijas skaitītāju iebūvējiet zemstrāvas aizsardzības slēdzi un vadu aizsardzības slēdzi, lai nodrošinātu aizsardzību pret pārslodzi.
11. Valstīs, kurās ir obligāts otrais PE savienojums, to pieslēdziet norādītajā vietā uz korpusa (ārpusē).



- ✓ AC savienojums ir izveidots.

6.2 DC pārsprieguma aizsardzība (pēc izvēles)

Pārveidotājam ir pieejams papildu 2. tipa pārsprieguma modulis, kuru var pievienot pārveidotājam. Tādējādi pārveidotājs ir labāk aizsargāts pret pārsprieguma bojājumiem, kas var rasties, piemēram, zibens spēriena rezultātā PV iekārtas tuvumā.

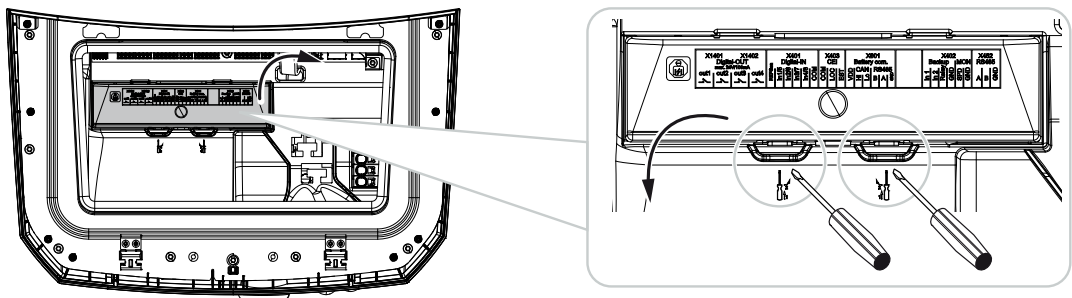
Uzstādīšana ir vienkārša, izmantojot Plug and Play.

Modulis tiek automātiski atpazīts invertorā un parādās tīmekļa serverī. Papildu iestatījumi nav nepieciešami.

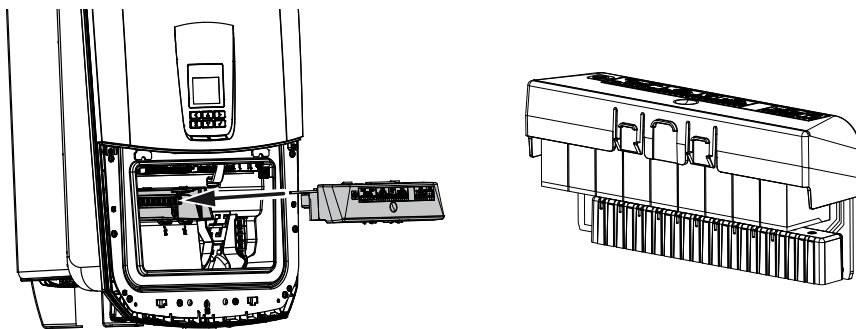
Lai atpazītu DC pārsprieguma aizsardzības moduļa klātbūtni, pēc uzstādīšanas ir nepieciešams pietiekams PV enerģijas daudzums.

Ievērojiet pievienoto DC pārsprieguma aizsardzības moduļa lietošanas instrukciju.

1. DC slēdzi uz maiņstrāvas pārveidotāja pārslēdziet uz **Off**.
2. Atvienojiet invertoru no sprieguma un nodrošiniet to pret atkārtotu ieslēgšanu.
3. Noņemiet vāka pārsegu no invertora. Saglabājiet to gadījumam, ja DC pārsprieguma aizsardzības modulis nav uzstādīts, lai aizsargātu savienojuma vietu no saskares.

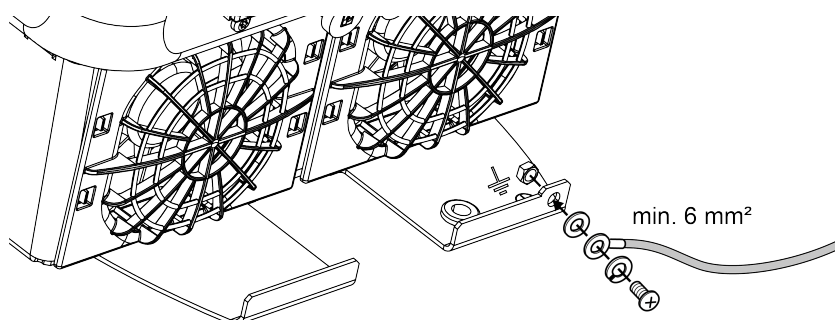


4. Ievietojiet DC pārsprieguma aizsardzības moduli ligzdā, līdz tas fiksējas.



5. Ja maiņstrāvas vadu šķērsgriezums ir mazāks par 6 mm², papildus ir jāuzstāda aizsardzības vadītājs ar minimālo šķērsgriezumu 6 mm² uz maiņstrāvas pārveidotāja ārējā PE savienojuma.

6. Elektrisko savienojumu

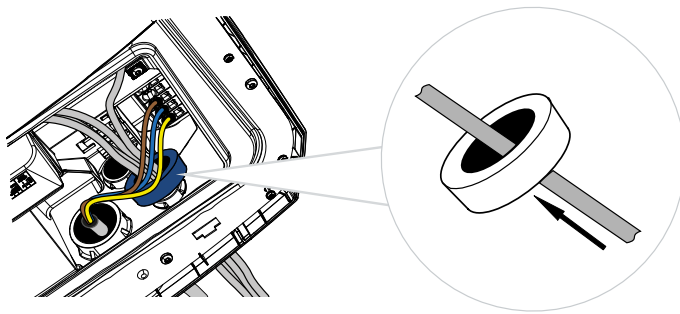


- ✓ DC pārsprieguma modulis ir uzstādīts.

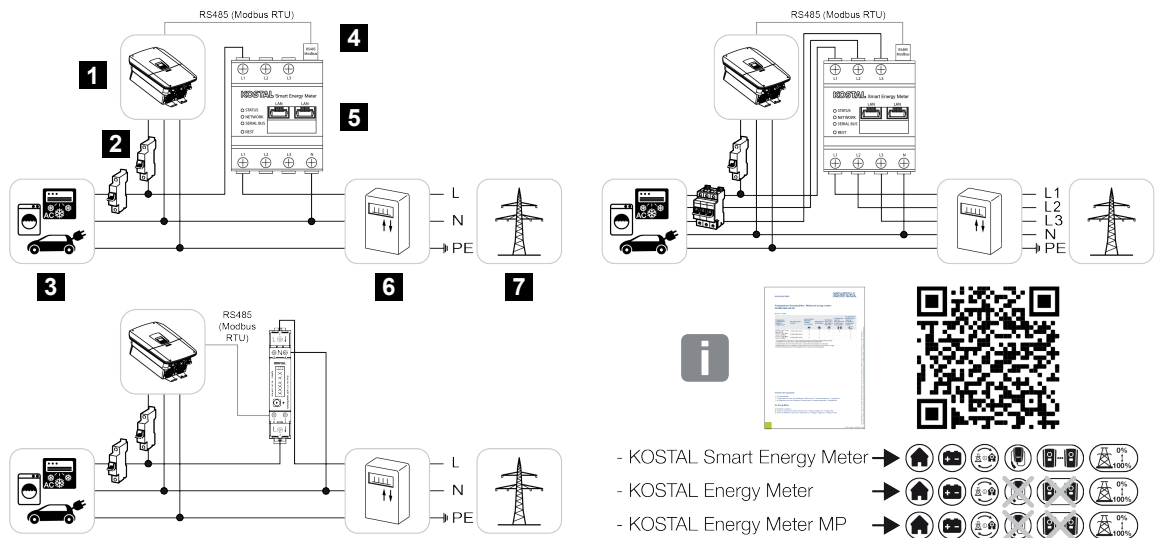
6.3 Ferīta serdeņa iebūvēšana visiem COM vadiem

Lai novērstu traucējumus komunikāciju līnijās, tās jānovada caur ferīta serdi.

1. Visi signāla/komunikāciju un LAN kabeli jānovieto no apakšas caur piegādāto ferīta serdi.
2. AC kabelis jānovieto pirms signāla/komunikāciju un LAN kabeļiem un nedrīkst ar tiem saskarties.



6.4 Enerģijas skaitītāja pieslēgums



- 1 Maiņstrāvas pārveidotājs
- 2 Vadu aizsardzības slēdzis Invertors
- 3 Patērētājs
- 4 RS485 (Modbus RTU) komunikācijas līnija starp enerģijas skaitītāju un invertoru
- 5 Digitālais enerģijas skaitītājs (Modbus RTU)
- 6 Piegādes un piegādes skaitītājs vai viedais skaitītājs
- 7 Publiskais tīkls

6.4.1 Enerģijas skaitītāja pieslēgšana

Enerģijas skaitītājs tiek uzstādīts uz sliedes skaitītāju skapī vai galvenajā sadalītājā.



BĪSTAMS

Dzīvības apdraudējums no elektriskās strāvas un elektriskās izlādes!

- Atvienojiet ierīci no strāvas padeves un nodrošiniet, ka tā nevar tikt atkārtoti ieslēgta.



INFO

Drīkst izmantot tikai enerģijas skaitītājus, kurus KOSTAL Solar Electric ir apstiprinājis lietošanai ar maiņstrāvas pārveidotāju.

Aktuālo apstiprināto enerģijas skaitītāju sarakstu varat atrast mūsu mājaslapā produkta lejupielādes sadaļā.



INFO

Komunikāciju kabelim tiek izvirzītas šādas prasības:

Vadu šķērsriezums no 0,25 līdz 1,5^{mm}2

Garums maks. 30 m

Izolācijas noņemšanas garums 8 mm

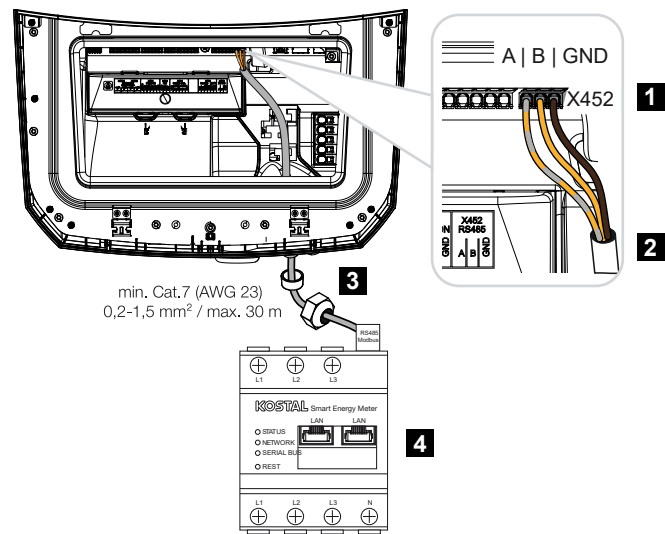
Vītā pāra (piem., Cat.7 / AWG23-19)

Ņemiet vērā vadītāja šķērsriezuma norādījumus izmantotā enerģijas skaitītāja instrukcijā.

Enerģijas skaitītājs jāuzstāda mājas tīkla pieslēguma punktā. Uzstādīšanas vieta tiek noskaidrota un iestatīta instalācijas palīgprogrammā vai to var iestatīt tīmekļa serverī.

1. Pārslēdziet DC slēdzi uz inverterā uz **Off**.
2. Atvienojiet mājas tīklu no sprieguma un nodrošiniet, ka tas netiek atkārtoti ieslēgts.
3. Enerģijas skaitītāju uzstādiet uz sliedes skapī vai strāvas sadales skapī.
4. Komunikāciju kabeli pareizi izvietojiet no invertora līdz sadales skapim un pieslēdziet enerģijas skaitītājam saskaņā ar ražotāja pieslēguma shēmu.
5. Pievienojiet komunikāciju kabeli inverterā pie enerģijas skaitītāja savienojuma skavas.

6. Elektrisko savienojumu

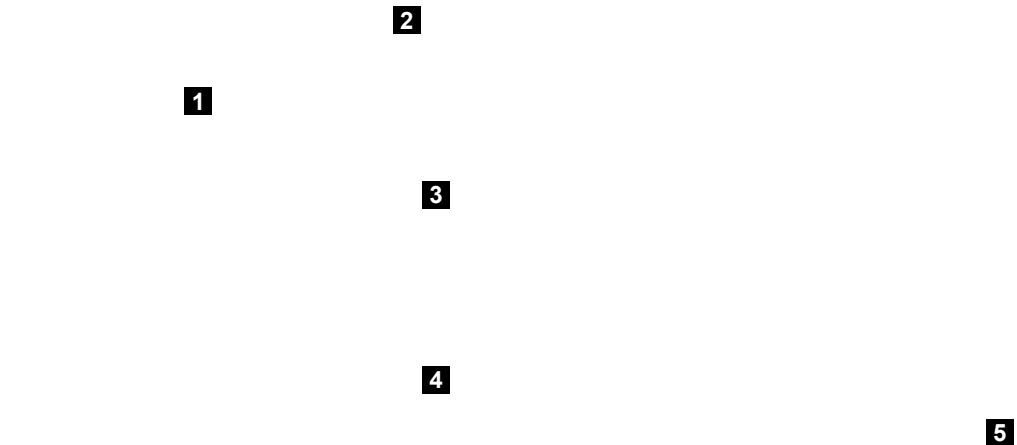


- 1 Enerģijas skaitītāja savienojuma klemmīte (Modbus RTU)
- 2 Komunikāciju kabelis uz enerģijas skaitītāju
- 3 Blīvējuma gredzens ar uzgriezni
- 4 Enerģijas skaitītājs

✓ Enerģijas skaitītājs ir pieslēgts.

Izmantojamā enerģijas skaitītāja tips tiek izvēlēts, pirmoreiz uzstādot invertoru, vai to var iestatīt invertora izvēlnē vai tīmekļa serverī.

6.5 Vairāku kanālu vadības uztvērējs



- 1 Invertors
- 2 Viedās komunikācijas platiņa (SCB)
- 3 Pieslēguma skava X401 vadības vadam Centrālās vadības uztvērējs
- 4 Centrālās vadības uztvērējs
- 5 Enerģijas piegādes uzņēmums (EVU)

Daži enerģijas piegādātāji piedāvā PV iekārtu īpašniekiem iespēju regulēt savas iekārtas ar mainīgu efektīvās jaudas vadību, tādējādi palielinot enerģijas piegādi publiskajam tīklam līdz pat 100 %.

i INFO

Dažos gadījumos saderīgs enerģijas skaitītājs var tikt uzskatīts par izmaksu ziņā izdevīgu alternatīvu centrālajam vadības uztvērējam. Šajā gadījumā enerģijas pievadi ierobežo EVU, bet invertors regulē enerģijas plūsmu (pašpatēriņš mājas tīklā un pievads publiskajā tīklā) tā, lai pēc iespējas mazāk vai vispār netiktu zaudēta pašražotā enerģija.

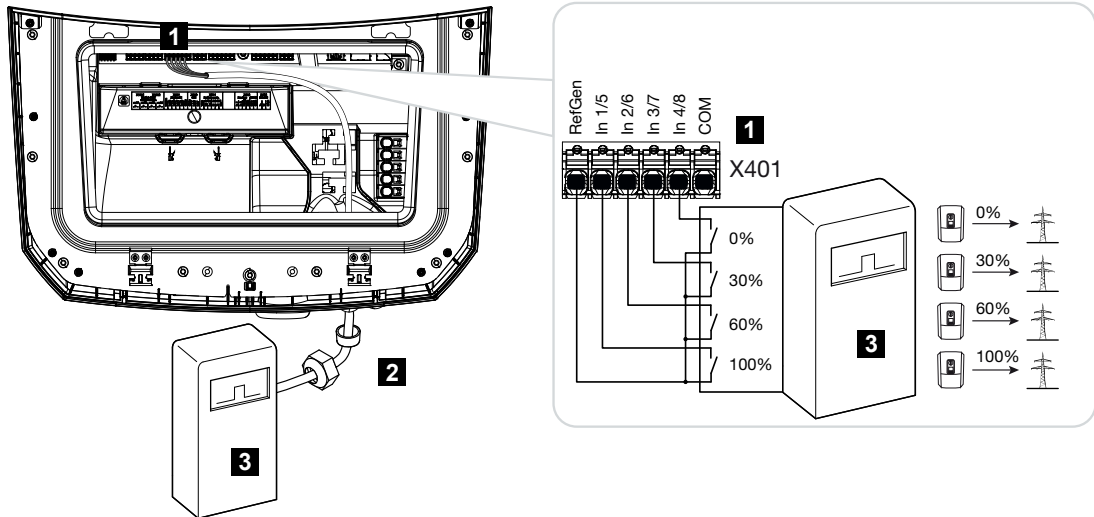
Šim nolūkam invertorā var aktivizēt dinamisko aktīvās jaudas vadību tīmekļa serverī.

Noskaidrojiet savā EVU vai pie sava instalētāja, kādi lietošanas noteikumi attiecas uz jums vai vai jums ir piemērotāka cita alternatīva (piemēram, viedais skaitītājs).

Ja mājas tīklā jau ir pievienots centrālais vadības uztvērējs citam KOSTAL invertoram, ir iespējams izmantot vadības signālus no šī centrālā vadības uztvērēja. Lai to izdarītu, tīmekļa serverī sadaļā **Serviss > Vispārīgi > Tīkla pieslēgums** ir jāaktivizē apraides vadības signālu uztveršana.

Papildu informāciju varat atrast šeit **🔗 Efektīvās jaudas kontrole, Lapa 282**

6.5.1 Pārskats Parastā savienojuma telpiskās vadības uztvērējs



- 1 Pieslēguma spaiļes X401
- 2 Vadības vads no radiogrāfiskā uztvērēja uz invertoru ar blīvējuma gredzenu un uzgriezni
- 3 Vispārējās vadības uztvērējs

6.5.2 Pārskats par centrālo vadības uztvērēju/vadības bloku ar papildu jaudas ierobežojumu saskaņā ar §14a

i INFO

Jaudas samazinājums saskaņā ar §14a – spēkā tikai Vācijā

Jaudas samazinājums saskaņā ar §14a attiecas uz visiem kontrolējamo patēriņa iekārtu ekspluatētājiem, kas sākuši darbību no 2024. gada 1. janvāra.

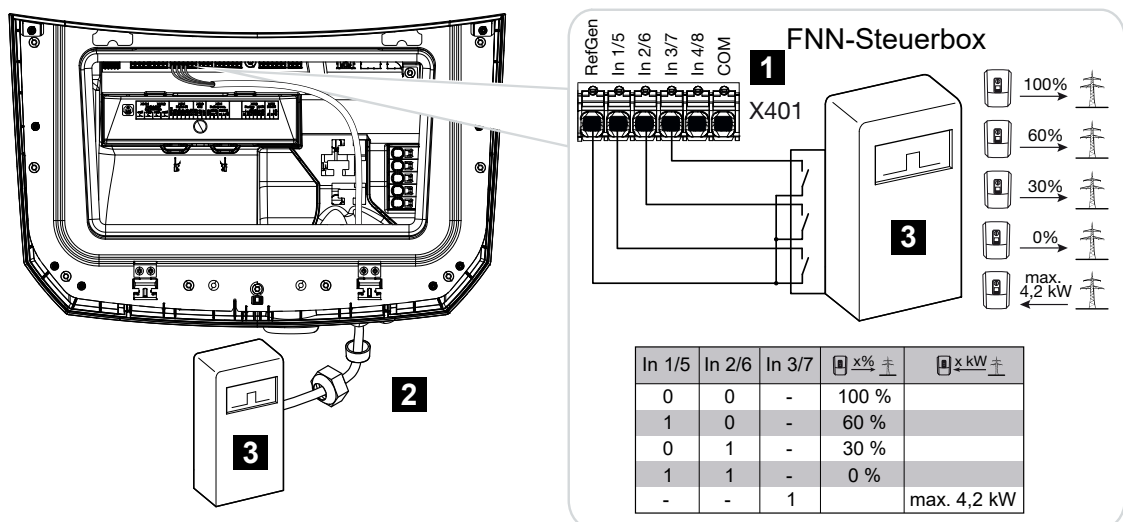
Ja enerģijas piegādātājs pieprasa jaudas samazinājumu saskaņā ar §14a, ir jāveic šāds savienojums ar centrālo vadības uztvērēju/vadības bloku.

Enerģijas piegādātājs nosaka invertora jaudas ierobežojumu. Ja enerģijas piegādātājs caur centrālo vadības uztvērēju/vadības bloku nosūta jaudas ierobežojuma signālu uz invertora digitālajiem ieejas signāliem, jaudas patēriņš no tīkla tiek ierobežots saskaņā ar §14a EnWG.

Maksimālo uzņemamo jaudu pēc ekspluatācijas uzsākšanas var konfigurēt tīmekļa serverī sadaļā **Service > Allgemein > Digitaleingänge > Leistungsbegrenzung nach §14a** vai **Leistungsbegrenzung mit FNN-Steuerbox**. Pašreiz tā ir ierobežota līdz maksimāli 4200 W.

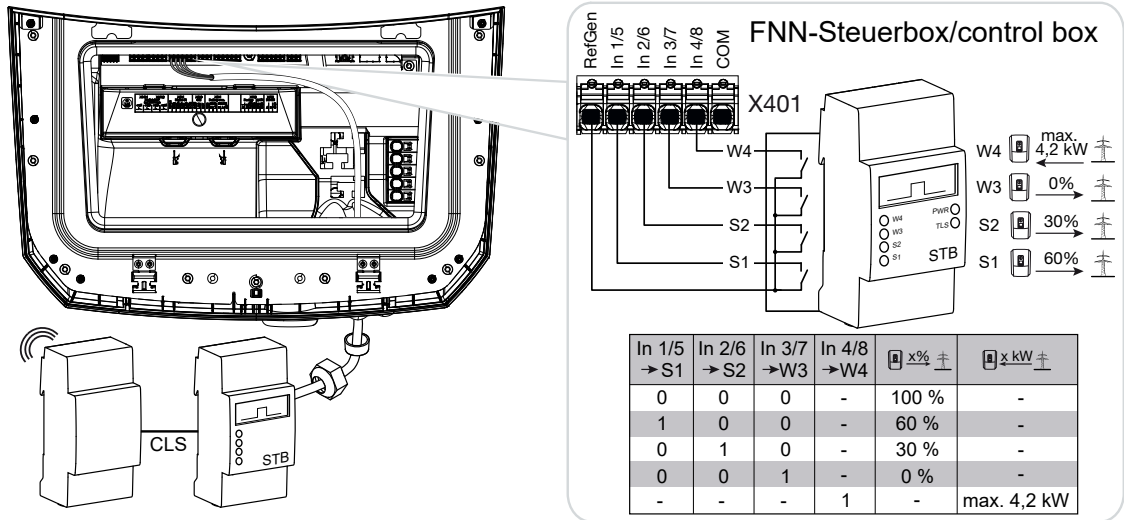
Ja jaudas ierobežojums ir aktīvs, pievienotā baterija invertoram var tikt uzlādēta tikai ar iestatīto maksimālo jaudu no tīkla.

Pieslēguma shēma – jaudas ierobežošana saskaņā ar §14a EnWG



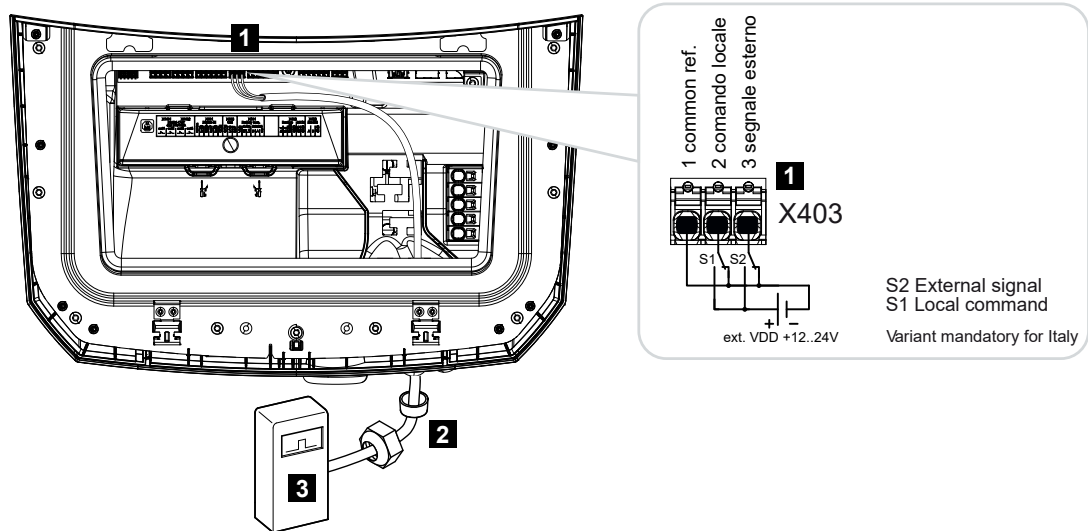
- 1 Pieslēguma spailis X401
- 2 Vadības līnija no radiogrāfiskā uztvērēja uz maiņstrāvas pārveidotāju ar blīvējuma gredzenu un
- 3 apļveida vadības uztvērējs / FNN vadības kaste

Pieslēguma shēma – jaudas ierobežošana ar FNN vadības bloku



6.5.3 Pārskats Parasto signālu uztvērējs Pieslēgums ar CEI vadības signāliem Itālijā

Itālijā radiogrāfiskais uztvērējs tiek pieslēgts šādi.



- 1 Pieslēguma spaiļes X403
- 2 Vadības vads no centrālās vadības uztvērēja uz maiņstrāvas pārveidotāju ar blīvējuma gredzenu un uzgriezni
- 3 Vienotās vadības uztvērējs Itālija

i INFO

Itālijā (standarts CEI0-21) uz spaili X403 (VDD) nedrīkst pieslēgt spriegumu.

Šajā gadījumā ir obligāti nepieciešama savienojuma izveide ar ārēju sprieguma avotu un pārslēdzēju pret GND.

6.5.4 Pieslēgt telemetrijas uztvērēju/vadības bloku



BĪSTAMS

Dzīvības apdraudējums no elektriskās strāvas un elektriskās izlādes!

- Atvienojiet ierīci no strāvas padeves un nodrošiniet, ka tā nevar tikt atkārtoti ieslēgta.



INFO

Signāla kabelim ir jāatbilst šādām prasībām:

Vadu šķērs griezumums no 0,2 līdz 1,5^{mm2}

Garums maks. 30 m

Izolācijas noņemšanas garums 8 mm

Ievērojiet vadu šķērs griezumuma norādījumus ražotāja instrukcijā.

Veiciet šādus soļus:

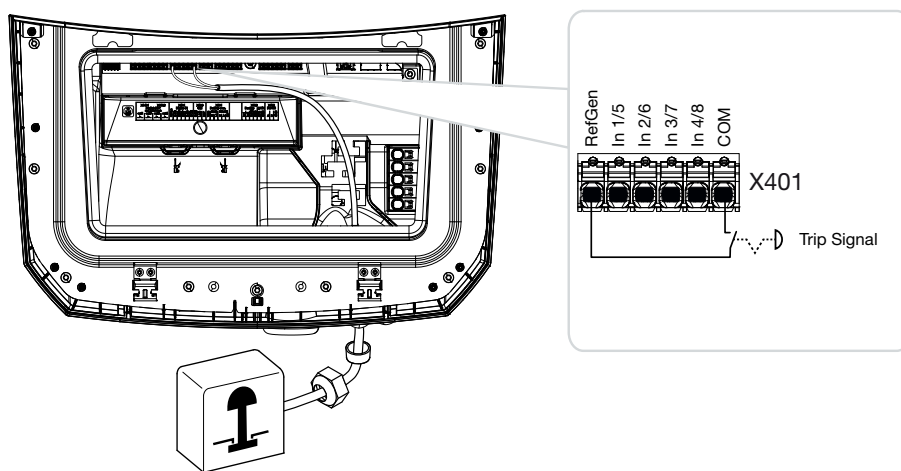
1. Pārslēdziet maiņstrāvas pārveidotāja DC slēdzi uz **Off**.
 2. Atvienojiet mājas tīklu no sprieguma un nodrošiniet, ka tas netiek atkārtoti ieslēgts.
 3. Uztādiat centrālās vadības uztvērēju komutācijas skapī vai strāvas sadales skapī.
 4. Komunikāciju kabeli pareizi izvietojiet no invertora līdz sadales skapim un pieslēdziet to centrālajam vadības uztvērējam saskaņā ar ražotāja pieslēguma shēmu.
 5. Pieslēdziet komunikāciju kabeli invertorā pie savienojuma klemmes apraides uztvērējam.
 6. Pēc invertora pirmās uzstādīšanas un ekspluatācijas sākšanas ir jākonfigurē centrālais vadības uztvērējs tīmekļa serverī. Papildus var aktivizēt centrālā vadības uztvērēja signālu pārsūtīšanu (izplatīšanas vadības signālu sadale) uz citiem invertoriem tajā pašā mājas tīklā.
- ✓ Vispārējās vadības uztvērējs ir pieslēgts.

6.6 Invertora izslēgšana ar Trip vadības signālu

Ja invertoru ir nepieciešams vadīt vai izslēgt ar ārēju izslēgšanas vadības signālu vai slēdzi, to pievieno invertoram šādi.

Tiklīdz slēdzis tiek aizvērts, invertors izslēdzas. Šo funkciju var izmantot dažādām lietojumprogrammām.

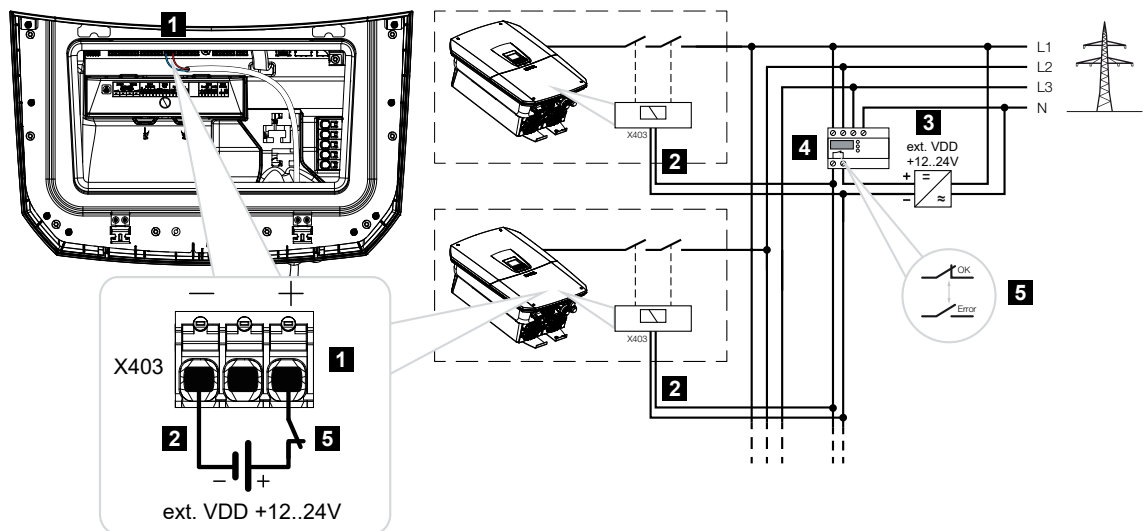
Maiņstrāvas pārveidotāja tīmekļa serverī nav nepieciešami papildu iestatījumi.



6.7 Pievienot centrālo tīkla un iekārtu aizsardzību

Dažās valstīs ir nepieciešama centrālā tīkla un iekārtu aizsardzība, kas uzrauga spriegumu un frekvenci tīklā un kļūmes gadījumā izslēdz fotogalvaniskās iekārtas ar kopnes slēdzi.

Ja jūsu enerģijas piegādātājs prasa centrālo tīkla un iekārtu aizsardzību jūsu iekārtai, uzstādiet ārēju uzraudzības ierīci, kas atslēdz inverteru ar atslēdzēju kontaktu. Papildu kopnes slēdzis nav nepieciešams, jo atslēgšanu nodrošina dubultie iekšējie slēdži inverterā.



- 1 Pieslēguma skava X403
- 2 Vadības līnija no NAS uz inverteru
- 3 Ārējais enerģijas avots
- 4 Vadības bloks tīkla un iekārtas aizsardzībai (NAS)
- 5 Tīkla un iekārtas aizsardzības vadības bloka (NAS) komutācijas kontakts



BĪSTAMS

Dzīvības apdraudējums no elektriskās strāvas un elektriskās izlādes!

- Atvienojiet ierīci no strāvas padeves un nodrošiniet, ka tā nevar tikt atkārtoti ieslēgta.

Veiciet šādus soļus:

1. Pārslēdziet maiņstrāvas pārslēdzēju uz **izslēgtu stāvokli**.
2. Atvienojiet mājas tīklu no sprieguma un nodrošiniet, ka tas netiek atkārtoti ieslēgts.
3. Uzstādiet centrālo tīkla un iekārtas aizsardzību komutācijas skapī vai strāvas sadales skapī.

4. Komunikāciju kabeli pareizi izvietojiet no invertora līdz sadales skapim un pieslēdziet centrālajai tīkla un iekārtas aizsardzībai saskaņā ar ražotāja pieslēguma shēmu.

INFO

Prasības signāla kabelim:

- Vadu šķērssgriezums 0,34–1,5 mm² (ciets) vai 0,34–1,0 mm² (elastīgs)
- Bus garums maks. 30 m
- Izolācijas noņemšanas garums apm. 7,5 mm

5. Pieslēdziet komunikāciju kabeli invertorā pie savienojuma klemmes X403 centrālajai tīkla un iekārtas aizsardzībai.
- ✓ Centrālā tīkla un iekārtas aizsardzība ir pieslēgta.

Pēc nodošanas ekspluatācijā

1. Pēc invertora pirmās ekspluatācijas uzsākšanas centrālā tīkla un iekārtas aizsardzība ir jākonfigurē tīmekļa serverī.

Funkciju var aktivizēt sadaļā **Serviss > Vispārīgi > CEI ieejas/VDE > VDE (savienotājs)**.

- ✓ Maiņstrāvas pārveidotājs konfigurēts NAS funkcijai.

6.8 Ārējais pārsprieguma novadītājs (SPD)

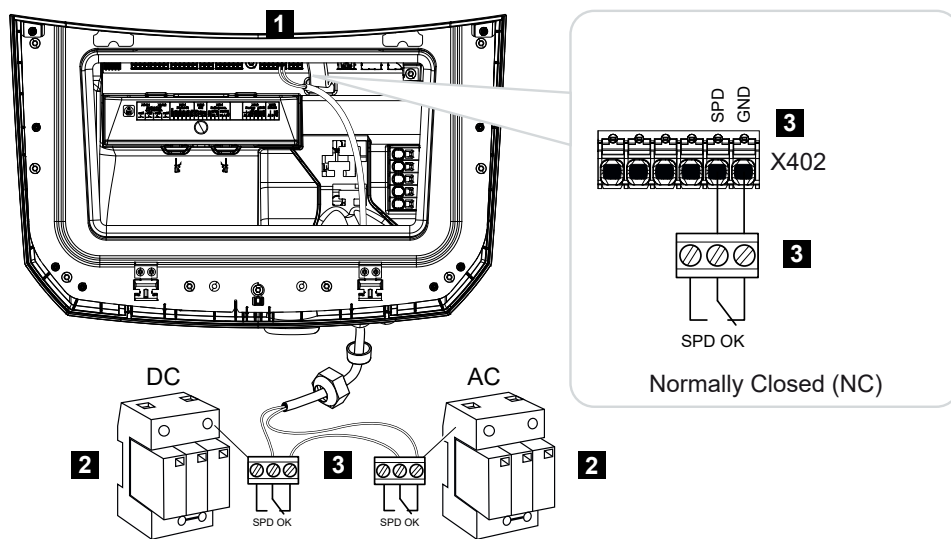
Lai aizsargātu PV iekārtu pret pārspriegumiem, DC pusē starp inverteru un PV ģeneratoru un AC pusē starp inverteru un tīklu ir jāuzstāda pa vienam pārsprieguma aizsargierīcei SPD (Surge Protective Device).

Ja inverterā ir uzstādīts papildus pieejamais iekšējais DC pārsprieguma aizsardzības modulis, DC pusē nav nepieciešama papildu ārējā aizsardzība.

Maiņstrāvas pārveidotājam ir iespēja izvērtēt esošos ārējos pārsprieguma aizsardzības novadītājus un gadījumā, ja notiek kāds notikums, izdot ziņojumu. Lai to izdarītu, savienojiet ārējā(-o) pārsprieguma aizsardzības moduļa(-u) signāla izvadi bez potenciāla ar maiņstrāvas pārveidotāja monitora ieeju uz skavu X402.

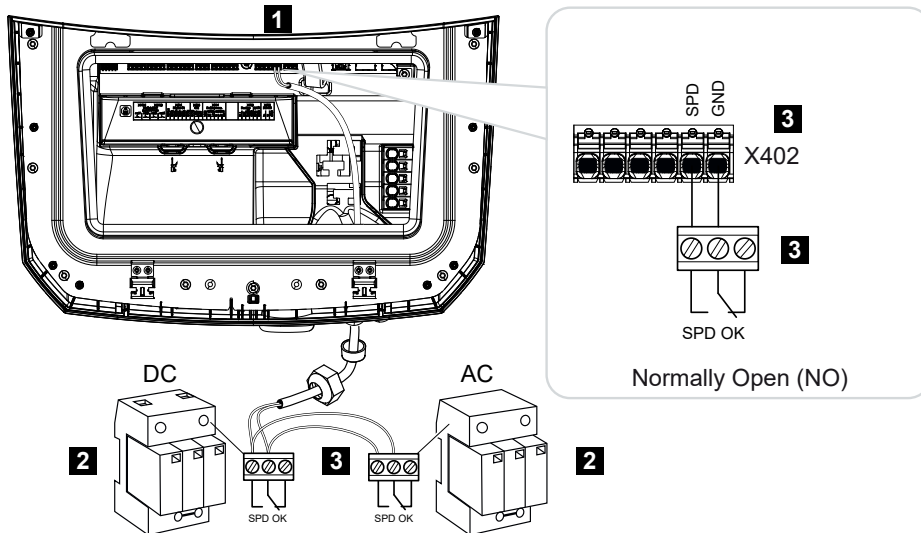
Pēc invertera nodošanas ekspluatācijā ārējā pārsprieguma aizsardzības novērtēšana tīmekļa serverī jākonfigurē kā slēgšanas kontakts (Normally Open, NO) vai atvēršanas kontakts (Normally Closed, NC).

Ārējais pārsprieguma aizsargierīce kā atvērējs (Normally Closed, NC)



- 1 Pieslēgums X402 spaiļes Viedā komunikāciju plate (SCB)
- 2 Pārsprieguma aizsargierīces (SPD – Surge Protection Devices) maiņstrāvas un līdzstrāvas pusei
- 3 Vadības līnija no SPD uz inverteru

Ārējais pārsprieguma aizsardzības modulis kā slēgts kontakts (Normally Open, NO)



- 1 Pieslēgums X402 spaiļes Viedā komunikāciju plate (SCB)
- 2 Pārsprieguma aizsargierīces (SPD – Surge Protection Devices) maiņstrāvas un līdzstrāvas pusei
- 3 Vadības līnija no SPD uz inverteru

Veiciet šādus soļus, lai pievienotu signāla kabeli



BĪSTAMS

Dzīvības apdraudējums no elektriskās strāvas un elektriskās izlādes!

- Atvienojiet ierīci no strāvas padeves un nodrošiniet, ka tā nevar tikt atkārtoti ieslēgta.



INFO

Signāla kabelim ir jāatbilst šādām prasībām:

Vadu šķērsgrīzums no 0,2 līdz 1,5^{mm}2

Garums maks. 30 m

Izolācijas noņemšanas garums 8 mm

Ievērojiet vadu šķērsgrīzuma norādījumus ražotāja instrukcijā.

1. Pārslēdziet maiņstrāvas invertora DC slēdzi uz **Off**.
2. Atvienojiet mājas tīklu no sprieguma un nodrošiniet, ka tas netiek atkārtoti ieslēgts.
3. Uzstādiet pārsprieguma aizsargu maiņstrāvai un līdzstrāvai slēgskapī vai strāvas sadales skapī.

4. Pareizi izvietojiet signāla kabeli no invertora līdz sadales skapim un pieslēdziet to pārsprieguma aizsargam saskaņā ar ražotāja pieslēguma shēmu.
Ja ir divi pārsprieguma aizsargi, pievērsiet uzmanību tam, kā signāla kabeli ir savienoti: secīgi (NC gadījumā) vai paralēli (NO gadījumā).
 5. Pievienojiet komunikāciju kabeli invertorā pie savienojuma klemmes X402 pārsprieguma aizsargierīcei.
 6. Pēc invertora pirmās palaišanas pārslodzes aizsardzība ir jāaktivizē un jākonfigurē tīmekļa serverī (pārslodzes aizsardzības novērtējums).
- ✓ Ārējā pārsprieguma aizsargierīces signāla kontakts ir pievienots.

Aktivizējiet ārējā pārsprieguma aizsardzības signāla novērtēšanu

INFO

IP adresi var nolasīt invertora displejā.

1. Atveriet tīmekļa serveri. Lai to izdarītu, interneta pārlūka adreses joslā ievadiet invertora IP adresi un apstipriniet ar **ENTER**.
→ Tiek atvērta tīmekļa servera lapa.
2. Piesakieties tīmekļa serverī kā **uzstādītājs**.
3. Izvēlieties izvēlnes punktu **Serviss > Vispārīgi > Pārsprieguma aizsardzība**.
→ Atveras lapa **Pārsprieguma aizsardzība**.
4. Aktivizējiet **ārējā signāla (skava X402) izvērtēšanu**.
5. Sadaļā **Signāls ir savienots kā** funkcija izvēlieties **slēgšanas kontaktu (NO)** vai **atvēršanas kontaktu (NC)**.
6. Noklikšķiniet uz pogas **Saglabāt**.
✓ Funkcija ir aktivizēta.

6.9 Pieslēgums rezerves slēdzim (pēc izvēles)

Ja invertoram ir pieslēgta baterija, invertors nodrošina iespēju mājsaimniecības tīklu turpināt apgādāt ar enerģiju no PV un baterijas gadījumā, ja notiek strāvas padeve.

Šim nolūkam mājas tīkla pieslēguma punktā ir jāuzstāda manuāla vai automātiska rezerves barošanas kaste.

KOSTAL piedāvā manuālo variantu **KOSTAL BackUp Switch** (trīsfāzu) un **KOSTAL BackUp Switch MP** (vienfāzu), kas rezerves režīmā atvieno publisko tīklu no mājas tīkla.

Automātiskās rezerves kastes kā piederumi tiek piedāvātas citiem piegādātājiem.

INFO

KOSTAL BackUp Switch (trīsfāzu) izmantošana ar PLENTICORE MP G3

KOSTAL BackUp Switch ir pieejams kā trīsfāzu variants (**KOSTAL BackUp Switch**) trīsfāzu tīkliem un kā vienfāzu variants (**KOSTAL BackUp Switch MP**) vienfāzu tīkliem.

Ja PLENTICORE MP G3 tiek ekspluatēts ar KOSTAL BackUp Switch (trīsfāzu versija) trīsfāzu tīklā, jāpievērš uzmanība tam, lai invertors un visi svarīgie patērētāji būtu pieslēgti vienai un tai pašai fāzei. Fāzes netiek savienotas. Trīsfāzu tīkli rezerves režīmā tiek apgādāti tikai ar vienfāzes strāvu.

Saraksts ar apstiprinātajiem KOSTAL Solar Electric **piederumiem** ir pieejams mūsu mājaslapā produkta lejupielādes sadaļā.

Komunikācijas kabeļa pieslēgums invertorā KOSTAL BackUp Switch

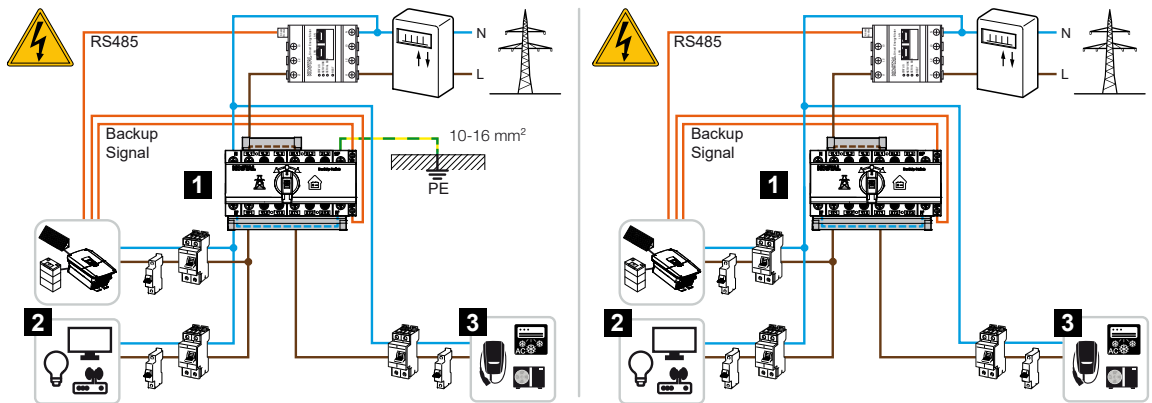
Sistēmas pārskats

Atkarībā no valsts un enerģijas piegādātāja, KOSTAL BackUp Switch tiek pieslēgts atšķirīgi. Noskaidrojiet pie sava enerģijas piegādātāja, kāda pieslēguma varianta jums ir nepieciešama.

Kreisā puse: nepieciešama zvaigžņveida savienojuma izveide. **Neitrālā vada atdalīšana** no publiskā tīkla ar KOSTAL BackUp Switch rezerves režīmā.

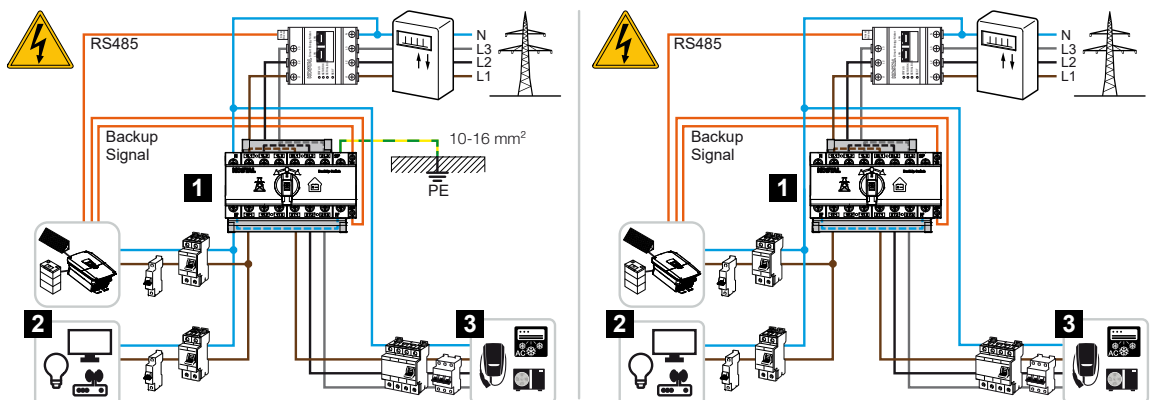
Labajā pusē: zvaigžņveida savienojums nav nepieciešams. **Neitrālā vada atdalīšana** no publiskā tīkla ar KOSTAL BackUp Switch rezerves režīmā.

- Vienfāzes tīkla sistēmas pārskats: PLENTICORE MP G3 ar KOSTAL BackUp Switch MP vienfāzes



- 1 KOSTAL BackUp Switch MP (vienfāzes)
- 2 Patērētāji tīkla režīmā un rezerves režīmā
- 3 Patērētāji tīkla režīmā

- Sistēmas pārskats trīsfāzu tīkls: PLENTICORE MP G3 ar KOSTAL BackUp Switch trīsfāzu



- 1 KOSTAL BackUp Switch (trīsfāzu)
- 2 Patērētāji tīkla darbībā un rezerves darbībā

3 Patērētāji tīkla režīmā

i INFO

Komunikāciju kabelim tiek izvirzītas šādas prasības:

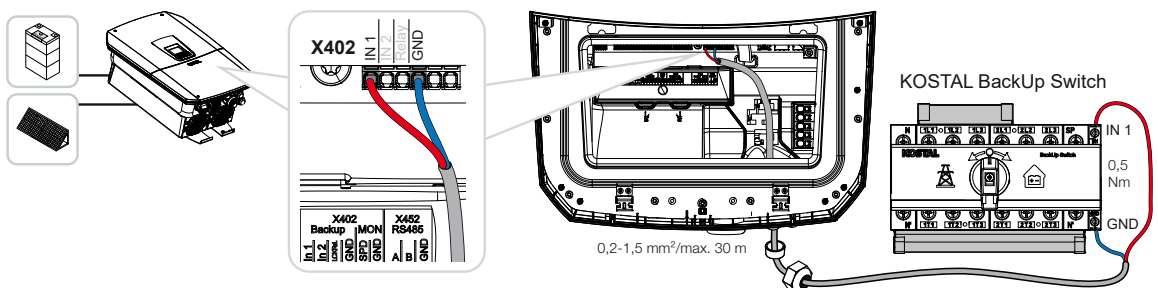
Vadītāja šķērsgriezums no 0,2 līdz 1,5^{mm}2

Garums maks. 30 m

Izolācijas noņemšanas garums 8 mm

Ņemiet vērā informāciju par vadu šķērsgriezumiem ražotāja instrukcijā.

1. Ievērojiet piegādāto KOSTAL BackUp Switch instrukciju.
2. Pārlēdziet maiņstrāvas pārveidotāja DC slēdzi uz **Off**.
3. Atvienojiet mājas tīklu no sprieguma un nodrošiniet, lai tas netiktu atkārtoti ieslēgts.
4. Uzstādiet KOSTAL BackUp Switch uz sliedes skapī vai strāvas sadales skapī.
5. Pareizi izvietojiet rezerves signāla kabeli no invertora līdz sadales skapim un pievienojiet to KOSTAL BackUp Switch.
6. Pieslēdziet rezerves signāla kabeli invertorā pie rezerves funkcijas savienojuma spaiļes (spaiļe X402).



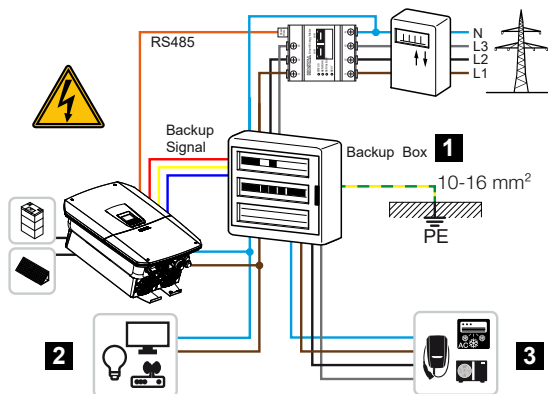
- ✓ Signāla kabelis no KOSTAL BackUp Switch ir pievienots.

KOSTAL BackUp Switch izmantošana tiek izvēlēta, pirmoreiz uzstādot invertoru, vai to var izvēlēties, izmantojot tīmekļa serveri sadaļā **Service > Allgemein > Betriebsart > Betriebsart wechseln** (Pakalpojumi > Vispārīgi > Darbības režīms > Mainīt darbības režīmu).

Savienojuma komunikāciju kabelis invertorā automātiskajai rezerves kārbai

Sistēmas pārskats

Atkarībā no valsts, tīkla pieslēguma, enerģijas piegādātāja un rezerves kastes ražotāja pieslēgums var atšķirties. Tāpēc rūpīgi ievērojiet rezerves kastes ražotāja norādījumus.



- 1 Rezerves barošanas bloks
- 2 Patērētāji tīkla režīmā un rezerves režīmā
- 3 Patērētāji tīkla režīmā

i INFO

Komunikācijas kabelim ir jāatbilst šādām prasībām:

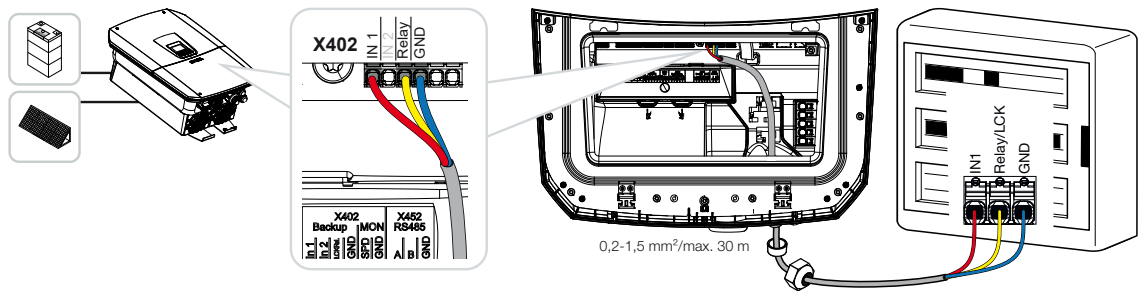
Vadītāja šķērsgriezums no 0,2 līdz 1,5^{mm}2

Garums maks. 30 m

Izolācijas noņemšanas garums 8 mm

Ievērojiet vadu šķērsgriezuma norādījumus ražotāja instrukcijā.

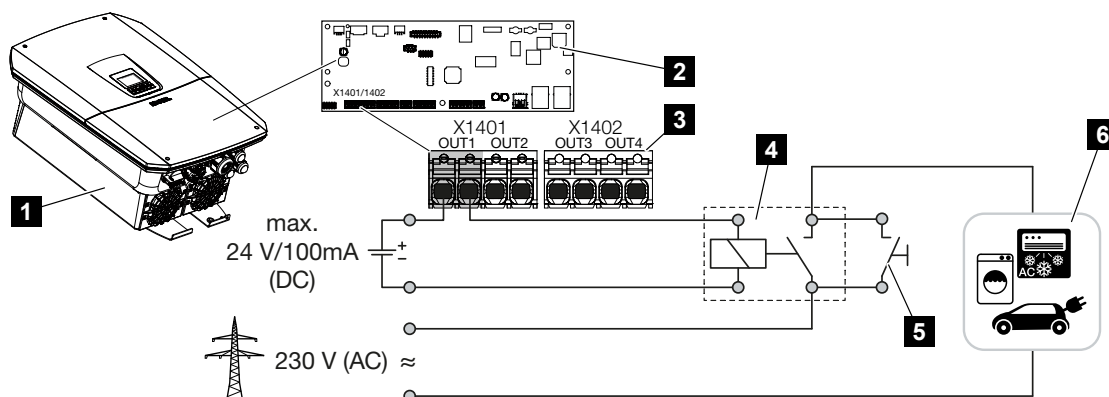
1. Ievērojiet piegādāto Backup Box lietošanas instrukciju.
2. Pārslēdziet maiņstrāvas pārveidotāja DC slēdzi uz **Off**.
3. Atvienojiet mājas tīklu no strāvas un nodrošiniet, ka tas netiek atkārtoti ieslēgts.
4. Uzstādiet un instalējiet automātisko rezerves kārbu mājas tīklā saskaņā ar ražotāja norādījumiem.
5. Pareizi izvietojiet rezerves signāla kabeli no invertora līdz automātiskajai rezerves kastītei un pievienojiet to rezerves kastītei saskaņā ar ražotāja pieslēguma shēmu.
6. Pieslēdziet rezerves signāla kabeli invertorā pie rezerves kastes savienojuma spaiļes (spaiļe X402).



- ✓ Automātiskās rezerves kastes signāla kabelis ir pievienots.

Automātiskās rezerves kastes izmantošana tiek izvēlēta, pirmoreiz uzstādot inverteru, vai to var izvēlēties, izmantojot tīmekļa serveri sadaļā **Serviss > Vispārīgi > Darbības režīms > Mainīt darbības režīmu.**

6.10 Pieslēgums komutācijas izejām



- 1 Invertors
- 2 Viedā komunikāciju plate
- 3 Pieslēguma klemma ar četriem komutācijas izvadiem (OUT 1–4)
- 4 Slodzes relejs
- 5 Pārslēgšanas slēdzis
- 6 Patērētāji/aktuatori

Invertors piedāvā iespēju pievienot patērētājus invertoram, izmantojot ārējo slodzes releju, kas tiek ieslēgts, ja PV vai tīkla pārpalikuma jauda ir pietiekami augsta, un tādējādi var izmantot tikko saražoto PV enerģiju.

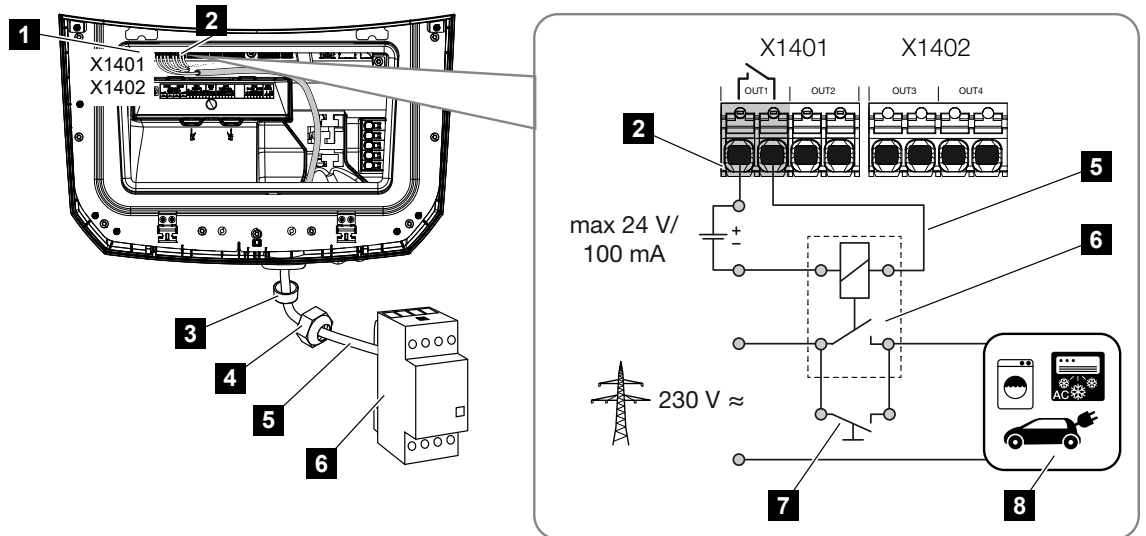
Notikuma ziņojuma gadījumā invertors var vadīt pie komutācijas izejas pievienotu aktuātoru (brīdinājuma gaismas signāls, ziņojuma signāls, Smarthome sistēma) un tādējādi informēt par notikušo notikumu.

Papildu informācija par konfigurāciju **☑ Komutācijas izejas, Lapa 265.**

Elektriskais savienojums komutācijas izeja

Pārbaudiet, kāds savienojuma veids ir nepieciešams ārējam ierīcei. Sīkāku informāciju skatiet vadāmās ierīces rokasgrāmatā.

Komutācijas izeja 230 V slodzēm ar slodzes releju:

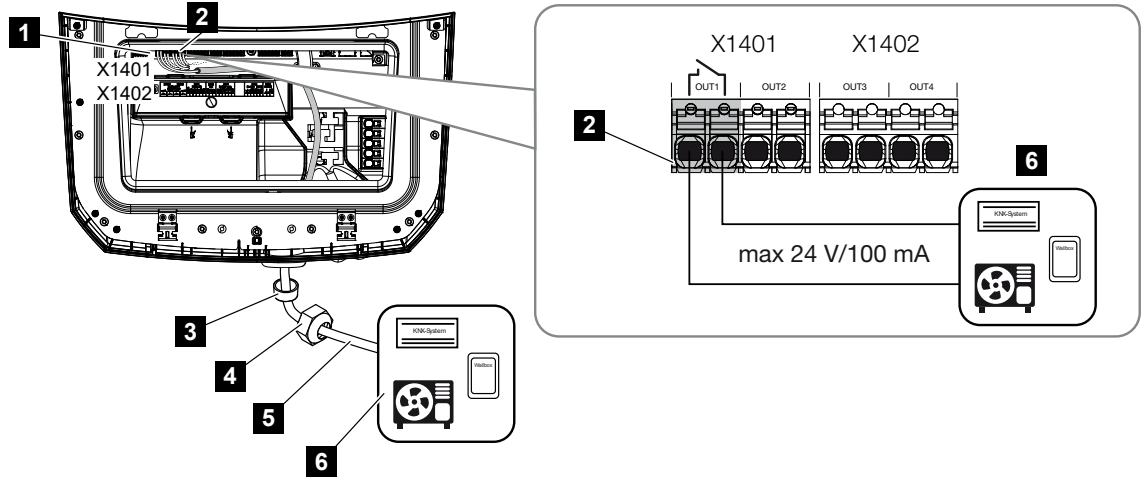


- 1 Viedā komunikāciju plate (SCB)
- 2 Pieslēguma klemmīte Pašpatēriņa kontrole
- 3 Bīvējuma gredzens
- 4 Uzskrūvējama uzgriežņa
- 5 Vadības vads
- 6 Slodzes relejs / pieslēgums ar potenciāli brīvu kontaktu
- 7 Pārslēgšanas slēdzis
- 8 Patērētājs

Slodzes releja izmantošana 230 V slodžu atvienošanai un vadībai.

- **Darbības režīms Slodzes vadība:** Šajā gadījumā tiek vadīta ārējā slodze (piemēram, veļas mašīna vai gaisa kondicionētājs).
- **Darbības režīms notikumi:** Tiklīdz notiek kāds notikums, tiek vadīta ārējā slodze (piemēram, lampa vai signāлтаure).

Komutācijas izeja ārējiem ierīcēm ar potenciāli brīvu kontaktu:



- 1 Viedā komunikāciju plate (SCB)
- 2 Pieslēguma klemmis Pašpatēriņa kontrole
- 3 Bīvējuma gredzens
- 4 Uzskrūvējama uzgriežņa
- 5 Vadības vads
- 6 Slodzes relejs / pieslēgums ar potenciāli brīvu kontaktu

Ārējo ierīču, piemēram, siltumsūkņa, Wallbox vai Smarthome sistēmas ieejas moduļa, pieslēgšana tieši digitālās ieejas komutācijas izvadei.

- **Darbības režīms SG Ready: Šajā gadījumā** komutācijas signāls (piemēram, kontakts aizveras) PV enerģijas izmantošanai tiek novadīts tieši uz siltumsūkņa digitālo ieeju.
- **Darbības režīms Wallbox:** Lādēšanas **process** tiek uzsākts, tiklīdz kontakts ir aizvērtas. Wallbox piedāvā digitālo/signāla ieeju.
- **Darbības režīms Notikumi / ārējā vadība:** Ārējā ierīce tiek vadīta ar digitālo/signāla ieeju. Tas var būt, piemēram, KNX vadības bloks vai cita Smarthome sistēma.

Lai pieslēgtu elektrisko komutācijas izeju, veiciet šādus soļus:



BĪSTAMS

Dzīvības apdraudējums no elektriskās strāvas un elektriskās izlādes!

- Atvienojiet ierīci no strāvas padeves un nodrošiniet, ka tā nevar tikt atkārtoti ieslēgta.



INFO

Invertora bojājums

Ja ir jāslēdz slodzes, kurām nepieciešama lielāka slodze uz slēgšanas izeju nekā 24 V / 100 mA, starp invertoru un patērētāju ir jāuzstāda ārējs slodzes relejs. Nevienam patērētājam nedrīkst pieslēgt tieši invertoram.

Ja slodzes vai patērētāji tiek vadīti ar potenciāli brīvu komutācijas kontaktu (piemēram, SG-Ready siltumsūkņa vadības sistēma vai viedās mājas sistēmas), patērētājus var pieslēgt tieši komutācijas izejai.

Slodze komutācijas izejā, bez potenciāla:

maks. slodze: 100 mA

maks. spriegums: 24 V (DC)



INFO

Signāla kabelim tiek izvirzītas šādas prasības:



Vadītāja šķērsriezums no 0,2 līdz 1,5^{mm}2

Izolācijas noņemšanas garums 8 mm

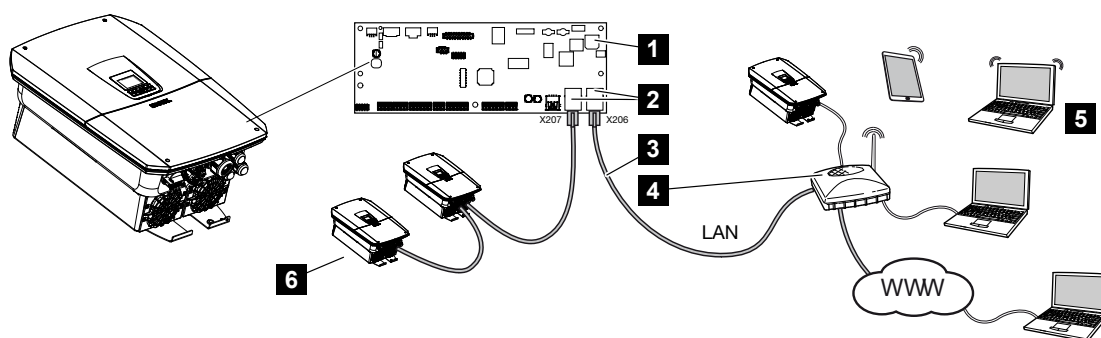
1. Atvienojiet mājas tīklu no sprieguma.
 2. Pareizi pieslēdziet slodzes releju vai patērētāju vienam no komutācijas izejām (piem., OUT1) uz Smart Communication Board.
 3. Pareizi uzstādi un pievienojiet pārējās pašpatēriņa vadības komponentes.
- ✓ Elektriskais pieslēgums ir izveidots.

6.11 Savienojums Komunikācija

Invertors piedāvā divas iespējas savienoties ar citām ierīcēm, vietējo mājas tīklu vai internetu. Šim nolūkam invertorā ir pieejamas divas LAN saskarnes un WLAN.

-  Savienojums un pieslēgums caur LAN, Lapa 113
-  Savienojums un pieslēgums caur WLAN, Lapa 115

6.11.1 Savienojums un pieslēgums caur LAN



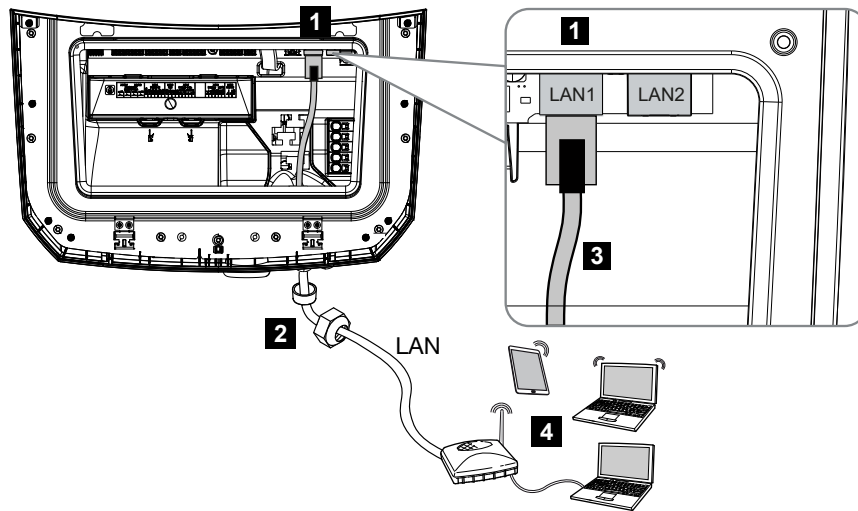
- 1 Viedā komunikāciju plate
- 2 RJ45 savienojuma ligzdas (Ethernet/LAN)
- 3 LAN kabelis
- 4 Maršrutētājs ar piekļuvi internetam
- 5 Dators / maršrutētājs / planšetdators / KOSTAL invertors (konfigurēšanai vai datu pieprasīšanai)
- 6 Citas ierīces, kas ir pieslēgtas ar LAN, piemēram, KOSTAL saules enerģijas invertors

Smart Communication Board ir invertora komunikāciju centrs. RJ45 savienojumiem var pieslēgt datorus, maršrutētājus, komutatorus un/vai sadales punktus.

Ja Ethernet kabelis tiek pievienots maršrutētājam, invertors tiek integrēts savā tīklā un to var izmantot visi datori vai KOSTAL invertori, kas ir pievienoti tam pašam tīklam.

Pārveidotāja otrajā LAN interfeisā var pieslēgt papildu LAN ierīces. Šajā gadījumā pārveidotājs darbojas kā komutators.

Komunikācijas pieslēgšana



- 1 LAN savienojums (RJ45 Ethernet)
- 2 Bīvējuma gredzens ar uzgriezni
- 3 LAN kabelis
- 4 Dators (konfigurācijai vai datu pieprasīšanai)



BĪSTAMS

Dzīvības apdraudējums no elektriskās strāvas un elektriskās izlādes!

- Atvienojiet ierīci no strāvas padeves un nodrošiniet, ka tā nevar tikt atkārtoti ieslēgta.

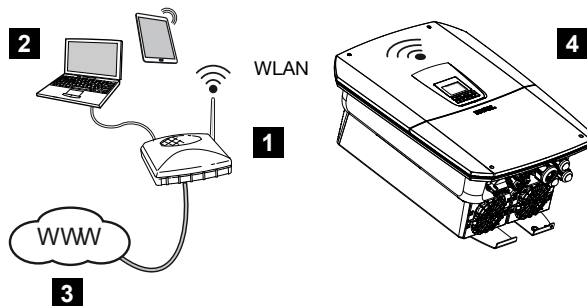


INFO

Lai izveidotu savienojumu ar datoru vai datoru tīklu (Ethernet 10BaseT, 10/100 MBit/s), jāizmanto 5. kategorijas (Cat 5e, FTP) vai augstākas kategorijas Ethernet kabelis ar maksimālo garumu 100 m.

1. Pārslēdziet maiņstrāvas pārveidotāja DC slēdzi uz **Off**.
 2. Atvienojiet invertoru no sprieguma un nodrošiniet, lai tas nevarētu atkal ieslēgties.
 3. Ievietojiet Ethernet kabeli invertorā.
 4. Noslēdziet ar bīvējuma gredzenu un uzgriezni. Uzgriezni pievelciet ar norādīto griezes momentu. Pievelces griezes moments: 8 Nm (M25).
 5. Pievienojiet Ethernet kabeli Smart Communication Board LAN interfeisam.
 6. Pievienojiet Ethernet kabeli datoram vai routeram.
- ✓ Maiņstrāvas pārveidotājs ir savienots ar savu tīklu.

6.11.2 Savienojums un pieslēgums caur WLAN



- 1 Maršrutētājs (WLAN/LAN) mājas tīklā ar piekļuvi internetam
- 2 Dators/planšetdators (konfigurēšanai vai datu pieprasīšanai)
- 3 Internets
- 4 Invertors ar WLAN klientu

i INFO

Vienlaikus neizmantojiet WLAN un LAN savienojumu ar vienu un to pašu maršrutētāju.

Ja invertors jau ir savienots ar mājas tīklu (piemēram, ar maršrutētāju) caur LAN, ir jāizvairās no papildu savienojuma ar to pašu maršrutētāju mājas tīklā caur WLAN. LAN savienojums parasti ir vēlamāks nekā WLAN savienojums, jo tas vienmēr nodrošina stabilāku savienojumu.

Ja vēlaties invertoru savienot ar mājas tīklu tikai ar WLAN, ir svarīgi, lai uzstādīšanas vietā būtu pietiekami spēcīgs signāls.

Invertoru var papildus izmantot kā WLAN tiltu/Bridge citiem ierīcēm (piemēram, KOSTAL Smart Energy Meter, akumulatoru uzglabāšanas sistēmai).

Pievienojiet papildu ierīces pie 2 LAN interfeisiem uz vārtejas Smart Communication Board.

Savienojumu ar routeru var konfigurēt sākotnējās uzstādīšanas laikā vai vēlāk, izmantojot invertora tīmekļa serveri.

Lai to izdarītu, invertora WLAN interfeiss ir jāiestata uz **klienta režīmu**, izmantojot tīmekļa serveri sadaļā **lestatījumi > Tīkls > WLAN > WLAN režīms**, un jāizvēlas bezvadu tīkls.

Invertoru izmantošana kā WLAN tiltu/Bridge

Ja vienā iekārtā ir vairāki KOSTAL invertori, invertoru var izmantot kā WLAN tiltu uz esošo WLAN vārteju.

Papildu invertori, enerģijas skaitītāji vai akumulatoru uzglabāšanas ierīces var tikt pieslēgtas šim invertoram ar LAN kabeli, lai izveidotu savienojumu ar vietējo mājas tīklu un internetu.

WLAN tilts tiek automātiski aktivizēts, ja invertors darbojas kā WLAN klients un ir savienots ar WLAN vārteju, invertoram ir pievienots LAN kabelis, kas savieno ar citiem ierīcēm, un LAN interfeisā ir aktivizēta funkcija **Automātiski iegūt IPv4 adresi**.

INFO

WLAN tiltu nevar aktivizēt

WLAN tiltu var automātiski aktivizēt tikai tad, ja tīklā netiek atpazīts neviens cits DHCP serveris. Visas pārējās ierīces drīkst būt savienotas ar invertoru, kas darbojas kā WLAN tilts, tikai ar LAN savienojumu.

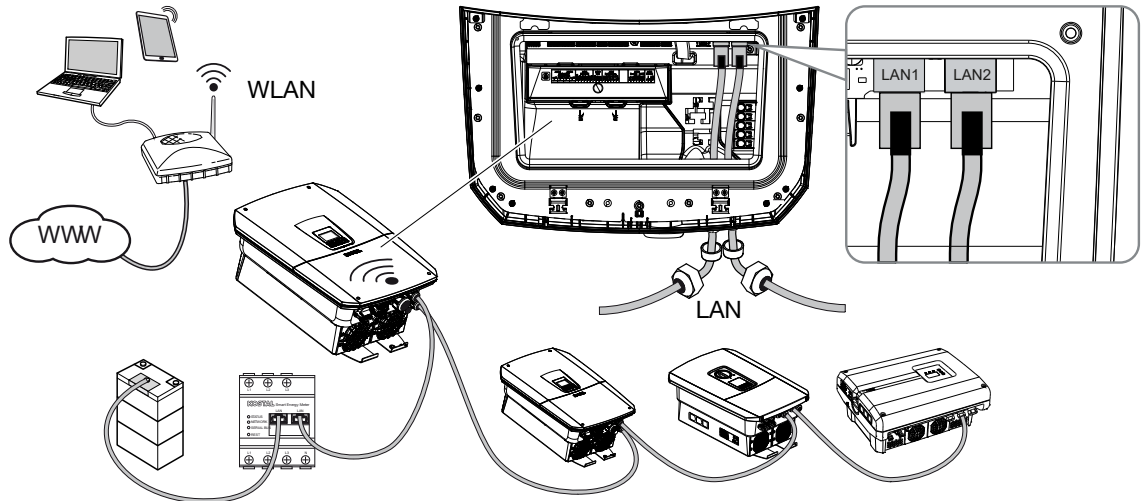
Tas nozīmē, ka invertoram, kas tiks izmantots kā WLAN tilts, nedrīkst būt pieslēgta neviena ierīce, kas ir savienota ar citu maršrutētāju/vārteju caur LAN un saņem savus tīkla datus caur citu DHCP serveri.

INFO

Automātiska IP adreses piešķiršana nav iespējama

Dažos maršrutētāju modeļos automātiska IP adresu piešķiršana ierīcēm, kas ir pieslēgtas aiz invertora tilta, nedarbojas. Ja IP adresu piešķiršana nedarbojas, maršrutētājā iestatiet statisku IP adresi ierīcēm, kas ir pieslēgtas aiz invertora tilta.

Citu ierīču pieslēgšana WLAN tiltam/Bridge



BĪSTAMS

Dzīvības apdraudējums no elektriskās strāvas un elektriskās izlādes!

- Atvienojiet ierīci no strāvas padeves un nodrošiniet, ka tā nevar tikt atkārtoti ieslēgta.



INFO

Lai savienotu citas ierīces, izmantojiet 5. kategorijas (Cat 5e, FTP) vai labāku Ethernet kabeli ar maksimālo garumu 100 m.

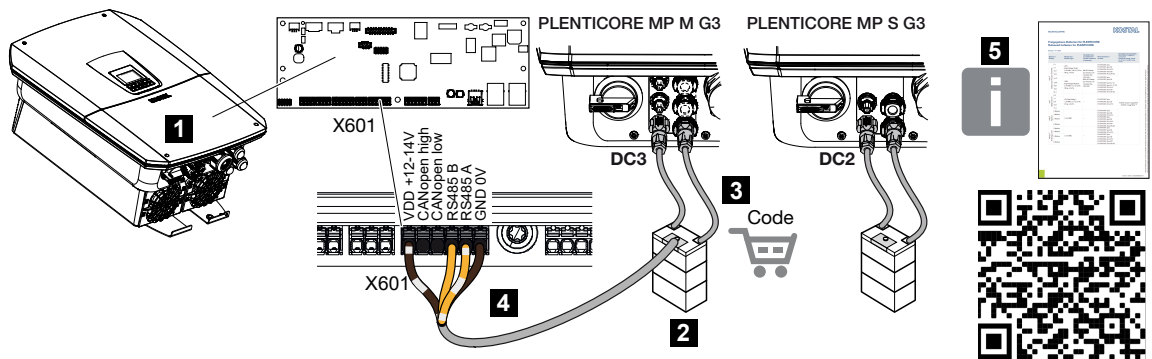
1. Pārslēdziet maiņstrāvas invertora DC slēdzi uz **Off**.
 2. Atvienojiet invertoru no sprieguma un nodrošiniet, lai tas nevarētu atkal ieslēgties.
 3. Ievietojiet Ethernet kabeli invertorā.
 4. Noslēdziet ar blīvējuma gredzenu un uzgriezni. Uzgriezni pievelciet ar norādīto griezes momentu. Pievelces griezes moments: 8 Nm (M25).
 5. Pievienojiet Ethernet kabeli ārējās ierīces LAN interfeisam, piemēram, invertoram, enerģijas skaitītājam vai akumulatoram.
 6. Pievienojiet citas ierīces, izmantojot Ethernet kabeli.
- ✓ Ārējās ierīces ir pievienotas. Pēc pirmās uzstādīšanas invertorā vēl jākonfigurē WLAN interfeiss.

6.11.3 Maiņstrāvas pārveidotājs ar WLAN piekļuves punktu

Invertors var nodrošināt WLAN piekļuves punktu viedtālrunim vai datoram. Izmantojot šo piekļuvi, var veikt pirmreizējo palaišanu, uzraudzību vai ierīces konfigurāciju.

Pēc pirmās uzstādīšanas WLAN piekļuves punktu var turpināt konfigurēt, izmantojot invertora tīmekļa serveri.

6.12 Akumulatora pieslēgšana



- 1 Invertors
- 2 Akumulatoru uzglabāšanas sistēma ar akumulatoru vadības sistēmu
- 3 DC vadi Akumulatoru uzglabāšanas sistēma
- 4 Komunikācijas vads uz akumulatoru uzglabāšanas sistēmu
- 5 Apstiprinātas baterijas

Pārveidotājā ir iespējams pievienot akumulatora uzglabāšanas sistēmu pēdējā DC ieejā PV virknes vietā.

Tomēr tas ir iespējams tikai tad, ja DC ieeja ir atbloķēta. Akumulatora uzglabāšanas sistēmas pieslēgšana tiek aktivizēta, ievadot akumulatora aktivizācijas kodu. Akumulatora aktivizācijas kodu var iegādāties KOSTAL Solar internetveikalā.

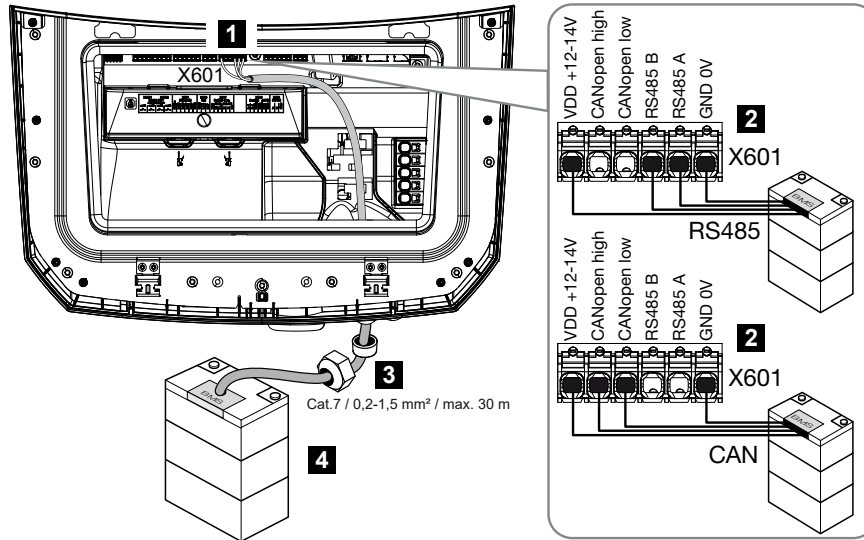
Nemiet vērā šādus punktus:

- Akumulatora izmantošana ir jāaktivizē invertorā.
- Pie invertora drīkst pieslēgt tikai tās bateriju uzglabāšanas sistēmas (ražotājs), kuras ir apstiprinājuši KOSTAL Solar Electric GmbH.

i INFO

Apstiprināto akumulatoru uzglabāšanas sistēmu saraksts atrodams produktu lejupielādes sadaļā mūsu mājaslapā www.kostal-solar-electric.com.

6.12.1 Akumulatora savienojums



- 1 Savienojuma spaiļes X601
- 2 Savienojuma skava Komunikāciju vads Akumulatora uzglabāšanas vieta (atkarībā no akumulatora sistēmas)
- 3 Bļīvējuma gredzens ar uzgriezni
- 4 Akumulatora uzglabāšanas vieta



BĪSTAMS

Dzīvības apdraudējums no elektriskās strāvas un elektriskās izlādes!

Darbības laikā uz sprieguma vadītajām detaļām un kabeļiem produkta iekšienē ir augsts spriegums. Spriedzes vadīto detaļu vai kabeļu pieskāriens var izraisīt nāvi vai dzīvībai bīstamas traumas no elektriskās strāvas trieciena.

- Atvienojiet inverteru un akumulatora uzglabāšanas ierīci no sprieguma. Ņemiet vērā norādījumus akumulatora ražotāja lietošanas instrukcijā.



INFO

Komunikācijas kabeļim ir jāatbilst vismaz šādām prasībām. Precīzu informāciju skatiet akumulatora ražotāja instrukcijā.

Vada šķērsgrīezums 0,25–1,5^{mm}²

Ārējais diametrs 5–7,5 mm

Garums maks. 30 m

Izolācijas noņemšanas garums 8 mm

Vītā pāra (piem., Cat.7 / AWG23-19)

1. Pārslēdziet maiņstrāvas pārveidotāja DC slēdzi uz **Off**.
 2. Atvienojiet akumulatora uzglabāšanas ierīci no strāvas.
 3. Atvienojiet invertoru no sprieguma un nodrošiniet, lai tas nevarētu atkal ieslēgties.
 4. Ievietojiet komunikācijas kabeli no akumulatora uz maiņstrāvas pārveidotāju.
 5. Noslēdziet ar blīvējuma gredzenu un uzgriezni. Uzgriezni pievelciet ar norādīto griezes momentu. Pievelces griezes moments: 8 Nm (M25).
 6. Pievienojiet komunikācijas kabeli Smart Communication Board komunikācijas interfeisam.
 7. Akumulatora uzglabāšanas vietā savienojiet komunikācijas kabeli ar akumulatora vadības sistēmu. Lasiēt akumulatora ražotāja lietošanas instrukciju.
 8. Lai novērstu komunikācijas kļūdas starp akumulatoru un invertoru, abi ierīces ir jāsavieno ar zemes potenciālu.
- ✓ Komunikācijas līnija ir pieslēgta.

6.12.2 Akumulatora ieejas aktivizēšana

Ja PLENTICORE MP M G3 maiņas pārveidotāja DC ieeja 3 vai PLENTICORE MP S G3 maiņas pārveidotāja DC ieeja 2 nav aktivizēta **akumulatora** lietošanai, aktivizēšanai **maiņas pārveidotājā** ir jāievada **aktivizācijas kods**. Tam ir trīs dažādas iespējas.

INFO

Pārliedziniet, ka izmantojat derīgu aktivizācijas kodu. Ja ievadāt nepareizu kodu, pēc 5 mēģinājumiem ievade tiks bloķēta un to varēs atbloķēt tikai pilnībā atslēdzot invertoru no maiņstrāvas un līdzstrāvas barošanas.

Koda ievadīšana pirmās ekspluatācijas uzsākšanas brīdī:

1. Pirmās ekspluatācijas uzsākšanas laikā ekspluatācijas uzsākšanas palīgs pieprasa baterijas aktivizācijas kodu papildu opcijās. Šajā gadījumā ievadiet 10 ciparu baterijas aktivizācijas kodu un apstipriniet to.
 2. Pēc apstiprināšanas DC ieeja var tikt izmantota akumulatora uzglabāšanas ierīces pieslēgšanai.
- ✓ Aktivizēšana ir pabeigta.

Koda ievadīšana caur tīmekļa serveri:

Pēc pirmās lietošanas reizes bateriju var aktivizēt, izmantojot tīmekļa serveri. Aktivizācijas kods tiek ievadīts, izmantojot uzstādīšanas palīgu.

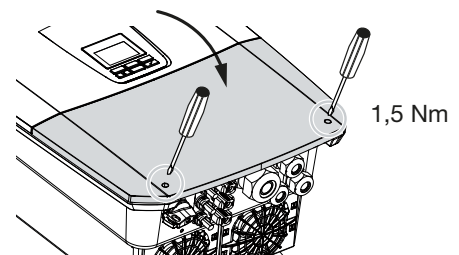
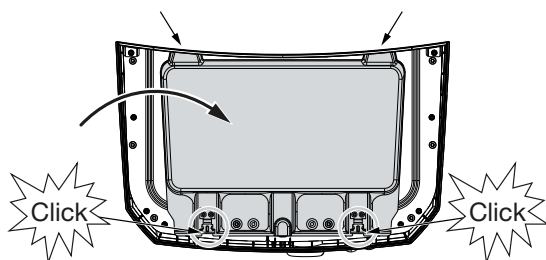
1. Atveriet tīmekļa serveri
 2. Atveriet izvēlnes punktu **Serviss > Vispārīgi > Papildu opcijas > Aktivizēt papildu opciju**.
 3. Pēc tam apstipriniet atkārtotu startēšanu.
 4. Pēc pārstartēšanas tiek veikta pirmā palaišana, kurā tiek aktivizētas jaunas funkcijas un ievadīti atbilstošie aktivizācijas kodi, lai pievienotu bateriju invertoram.
- ✓ Aktivizēšana ir pabeigta.

Koda ievadīšana caur invertora izvēlni:

1. Pēc pirmās palaišanas aktivizācijas kods baterijai var tikt ievadīts invertorā, izmantojot šādu izvēlnes punktu.
 2. **Iestatījumi > Vispārīgi > Papildu opcijas > Aktivizēt opcijas**
 3. Ievadiet 10 ciparu baterijas aktivizācijas kodu un apstipriniet.
- ✓ Aktivizēšana ir pabeigta.

6.13 Pieslēdziet invertoru

1. Pieskrūvējiet visus kabeļu savienojumus un pārbaudiet, vai tie ir labi noslēgti.
2. Pārbaudiet pievienoto vadu un dzīslu savienojumu invertorī.
3. No maiņstrāvas pārveidotāja izņemiet visus svešķermeņus (instrumentus, vadu atliekas utt.).
4. Uzstādiet savienojumu telpas vāku un fiksējiet to.
5. Uzstādiet vārstu uz invertora un pieskrūvējiet to (1,5 Nm).



6.14 Pievienojiet akumulatora līdzstrāvas vadus

Akumulatora līdzstrāvas vadus drīkst pieslēgt invertoram tikai tad, ja gan invertors, gan akumulatora uzglabāšanas iekārta ir atslēgti no strāvas.



BĪSTAMS

Dzīvības apdraudējums no elektriskās strāvas un elektriskās izlādes!

Akumulatora līdzstrāvas vadi var būt zem sprieguma.

- Akumulatora uzglabāšanas vieta noteikti jāatvieno no sprieguma. Ņemiet vērā akumulatora ražotāja lietošanas instrukcijā sniegtos norādījumus.



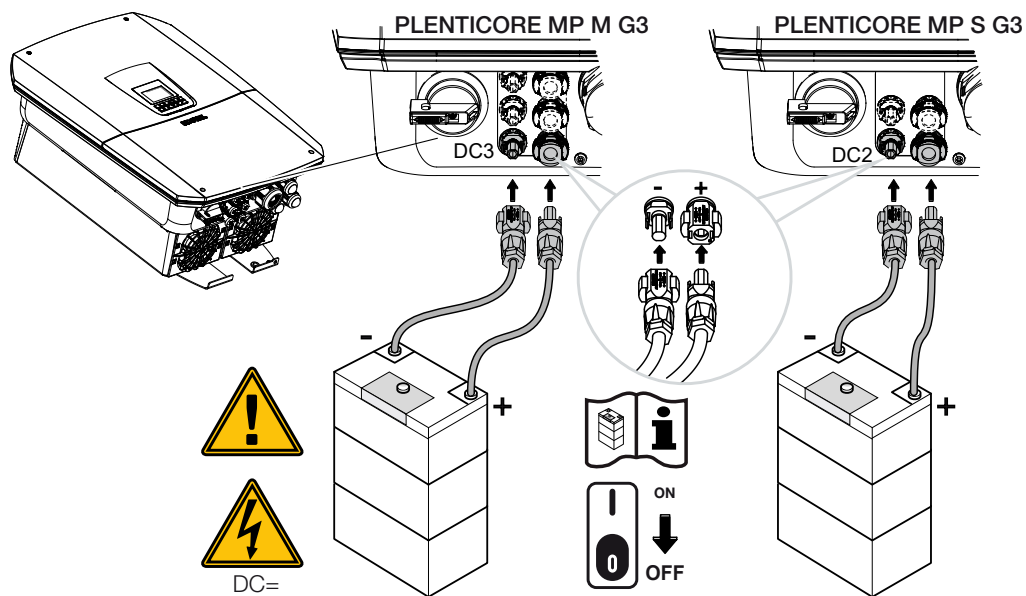
INFO

Izmantojiet elastīgas un cinētas vadu ar dubultu izolāciju saskaņā ar EN 50618.

Mēs iesakām izmantot vadus ar šķērsriezumu 6 mm². Ņemiet vērā kontaktdakšu ražotāja norādījumus un maiņstrāvas pārveidotāja tehniskos datus.

Akumulatora pieslēgšana

1. Pārslēdziet maiņstrāvas ģenerators DC slēdzi pozīcijā „**Off**”.
2. Atvienojiet akumulatora uzlādes sistēmu no strāvas.
3. Pieslēdziet spraudni pie plusa vada un ligzdu pie mīnus vada atbilstoši instrukcijām. Invertors ir aprīkots ar PHOENIX CONTACT (tipa SUNCLIX) savienotājiem. Montāžas laikā obligāti ievērojiet ražotāja aktuālās norādes (piemēram, pieļaujamo pievilkšanas griezes momentu utt.). Informāciju par SUNCLIX montāžas instrukcijām atradīsiet šeit: www.phoenixcontact.com
4. Pieslēdzot ligzdas un spraudņus akumulatora DC vadu galos, ievērojiet pareizo polaritāti!
5. Pieslēdziet akumulatora līdzstrāvas vadu kontaktligzdas un kontaktdakšas invertoram. Saglabājiet savienotāju blīvējuma tapus.



✓ Akumulatora līdzstrāvas vadi ir pievienoti.

Akumulatora tips un jauda tiek automātiski noteikta pirmās uzstādīšanas laikā.

Pēc pirmās iedarbināšanas datus var pārbaudīt tīmekļa serverī izvēlnē „**Akumulatora iestatījumi**”, kā arī veikt papildu akumulatora konfigurācijas.

6.15 Saules moduļu pieslēgums

Saules moduļu savienojumi



BRĪDINĀJUMS

Nepareiza uzstādīšana var izraisīt ugunsgrēku!

Nepareizi uzstādīti savienotāji un kontaktligzdas var uzkarsties un izraisīt ugunsgrēku.

- Montāžas laikā obligāti ievērojiet ražotāja norādījumus un instrukcijas. Savienotājus un kontaktligzdas montējiet pareizi.



BRĪDINĀJUMS

Smagas apdeguma traumas, ko izraisa elektriskā loka izlādes DC pusē!

Darbības laikā nedrīkst pievienot vai atvienot DC vadus no ierīces, jo var rasties bīstami loki.

- Atvienojiet DC pusi no sprieguma, tad uzstādiat vai atvienojiet savienotājus!



BRĪDINĀJUMS

Cilvēku traumas, iznīcinot ierīci!

Pārsniedzot maksimāli pieļaujamo ieejas spriegumu/strāvu DC ieejās, var rasties smagi bojājumi, kas var izraisīt ierīces bojājumus un arī nopietnus ievainojumus klātesošajām personām. Pat īslaicīga pārsniegšana var izraisīt ierīces bojājumus.

6.15.1 Pirms DC savienotāju pievienošanas ņemiet vērā

- Ierīci izvietot sprieguma diapazonā starp U_{MPPmin} un U_{MPPmax} , lai nodrošinātu optimālu saules moduļu izvietojumu un iespējami augstāko ražību. Kā plānošanas rīku šeit jāizmanto KOSTAL Solar Plan.
- Pārbaudiet moduļu pareizu plānošanu un savienojumus.
- Ieteicams zemēt ģeneratora rāmi.
- Izmērīt DC tukšgaitas spriegumu. Pārliecināties, ka netiek pārsniegts maksimālais pieļaujams DC tukšgaitas spriegums.
- Pārliecināties, ka nav notikusi plusa un mīnus polu apgriešana vai stringu vadu apmaiņa.
- Reģistrējiet visus mērījumu rezultātus un nododiet tos rīcībā sūdzību gadījumā.
- Ja saules moduļu jauda ir lielāka nekā norādīts tehniskajos datos, pārliecināties, ka darba punkts joprojām atrodas invertora MPP sprieguma diapazonā.

- Lai izvairītos no ievades zudumiem, izmantojiet vienādu tipa saules moduļus vienā PV strīngā.
- Pārliecinieties, ka PV strīpas maksimālā īsslēguma strāva nepārsniedz maksimāli pieļaujamo īsslēguma strāvu invertora DC savienojumos.

Neievērojot šo nosacījumu, ražotāja garantija vai atbildība tiek izslēgta, ja vien netiek pierādīts, ka bojājums nav radies šī nosacījuma neievērošanas dēļ.

6.15.2 Saules moduļu pieslēgšana

Drīkst pieslēgt tikai šādas kategorijas saules moduļus: A klase saskaņā ar IEC 61730. PV ģeneratori drīkst tikt pievienoti invertoram tikai tad, ja tas ir atslēgts no sprieguma.



BĪSTAMS

Dzīvības apdraudējums no elektriskās strāvas un elektriskās izlādes!

PV ģeneratori/vadi var būt zem sprieguma, tiklīdz tie tiek pakļauti gaismas iedarbībai.



BĪSTAMS

Dzīvības apdraudējums no elektriskās strāvas un elektriskās izlādes!

- Atvienojiet ierīci no strāvas padeves un nodrošiniet, ka tā nevar tikt atkārtoti ieslēgta.



INFO

Iespējami bojājumi

Nepareizi savienojot PV ģeneratorus (arī krustenveida savienojums ar savu invertoru), var tikt bojāts invertors. Pirms ekspluatācijas sākšanas pārbaudiet savienojumus.



INFO

Izmantotajiem saules moduļu tipiem un to novietojumam PV ķēdē jābūt vienādam.

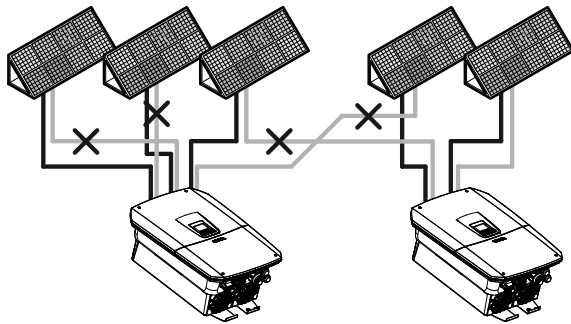


INFO

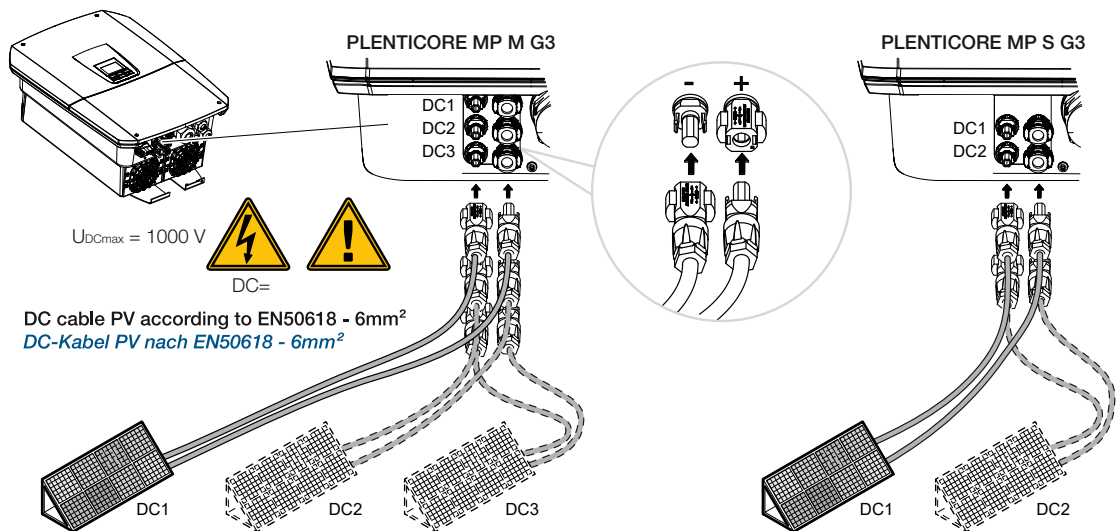
Izmantojiet elastīgas un cinētas vadus ar dubultu izolāciju saskaņā ar EN 50618.

Mēs iesakām izmantot vadus ar šķērsgriezumu 6 mm². Ņemiet vērā kontaktdakšu ražotāja norādījumus un invertora tehniskos datus.

1. Ieslēdziet maiņas pārveidotāja DC slēdzi pozīcijā „**Off**”.
2. Atvienojiet invertoru no sprieguma un nodrošiniet, lai tas nevarētu atkārtoti ieslēgties.
3. Ja PV iekārtā ir vairāki invertori, pievienojot PV ģeneratorus, pārliecinieties, ka nav izveidojusies krusteniska savienojuma.



4. Pārbaudiet stringu zemējumu un īsslēgumus un, ja nepieciešams, novērsiet tos.
5. Pieslēdziet kontaktdakšu pie plusa vada un ligzdu pie mīnus vada atbilstoši norādījumiem. Maiņstrāvas pārveidotājs ir aprīkots ar PHOENIX CONTACT (tips SUNCLIX) kontaktdakšām. Montāžas laikā obligāti ievērojiet ražotāja norādījumus (piemēram, speciālu instrumentu izmantošana, pieļaujamais pievilšanas moments utt. Informāciju par SUNCLIX uzstādīšanas noteikumiem atradīsiet šeit: www.phoenixcontact.com
6. Montējot ligzdas un kontaktdakšas uz saules moduļu DC vadiem, ievērojiet pareizo polaritāti! PV stringu (PV lauka) poli nedrīkst būt zemējami.
7. Ievietojiet DC vadu kontaktdakšas un kontaktdakšas invertorā. Saglabājiet kontaktdakšu aizbāžņus.



✓ DC puse ir pieslēgta.

7. Pirmā ekspluatācija

7.1	Pirmā palaišana.....	131
7.1.1	Pirmā palaišana, izmantojot KOSTAL Solar lietotni un uzstādīšanas vedni	133
7.1.2	Pirmā palaišana ar tīmekļa pārlūku	139
7.1.3	Pirmā palaišana ar displeja palīdzību	144
7.2	Veikt iestatījumus tīmekļa serverī	148
7.3	Nodošana ekspluatantam	149

7.1 Pirmā palaišana

Sākotnējo uzstādīšanu var veikt, izmantojot **KOSTAL Solar lietotni**, **tīmekļa serveri** vai **invertora displeju**.

Pirmās ekspluatācijas uzsākšanas laikā tiek pieprasīti nepieciešamie aktivizācijas kodi.

Produkta paplašinājumus var aktivizēt, izmantojot aktivizācijas kodus. Tam ir nepieciešami PLENTICOIN, kurus var iegādāties vairumtirdzniecībā, mūsu KOSTAL Solar Webshop vai tieši **KOSTAL Solar lietotnē**.

i INFO

Instalācijas process var atšķirties atkarībā no invertora programmatūras versijas.

Ieslēdziet invertoru

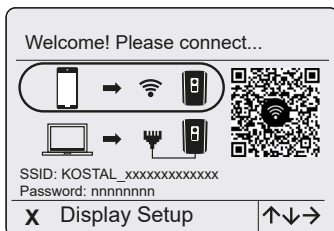
Pirmreizējai palaišanai ir nepieciešams vismaz **minimālais ieejas spriegums (UDCmin)**. Jauda papildus jāspēj segt invertora paša patēriņu pirmreizējās palaišanas laikā.

1. Pieslēdziet tīkla spriegumu ar vadības slēdzi.
2. Ja ir pieejama, ieslēdziet akumulatoru sistēmu ar akumulatora slēdzi.

i INFO

Papildu informāciju par darbību skatiet akumulatoru sistēmas lietošanas instrukcijā.

- Akumulatoru sistēma sāk darboties.
- 3. Pārslēdziet maiņstrāvas pārslēdzēju uz ON.
- 4. Ja ir pieejami ārējie DC atdalītāji, secīgi ieslēdziet DC strāvas ķēdes.
- Displejā parādās instalācijas palīgs.



Pirmā palaišana ar KOSTAL Solar App un uzstādīšanas palīgu

Datu ievadīšanai ir nepieciešams viedtālrunis.

Pirmā palaišana tiek veikta, izmantojot **uzstādīšanas palīgu KOSTAL Solar lietotnē**.

Lietojumprogramma ir pieejama tikai instalētājiem. Tāpēc **KOSTAL Solar lietotnē** ir jāpāriet uz Pro režīmu.

☑ Pirmā palaišana, izmantojot KOSTAL Solar lietotni un uzstādīšanas vedni, Lapa 133

Pirmā palaišana ar invertora tīmekļa serveri

Pirmā palaišana tiek veikta, izmantojot invertora integrēto tīmekļa serveri. Datu ievadīšanai ir nepieciešams papildu ierīce, piemēram, dators vai viedtālrunis, kas piekļūst tīmekļa serverim.

Lai to izdarītu, lietotājam vispirms jāizvēlas un jākonfigurē tīkla savienojums caur invertora displeju, pirms tiek izveidots savienojums ar ievades ierīci.

Iespējamie savienojuma veidi ir:

- **WLAN piekļuves punkts:** Pēc ieslēgšanas invertors nodrošina WLAN piekļuves punktu. Ar viedtālruni var izveidot savienojumu ar invertora WLAN piekļuves punktu. Piekļuves dati tiek parādīti kā QR kods invertora displejā.
- **LAN:** invertors ir savienots ar vietējo tīklu, izmantojot LAN savienojumu. Pēc tam tīmekļa serveri var atvērt, izmantojot LAN atbalstošu ierīci.

Pēc savienojuma veida izvēles tiek atvērta invertora tīmekļa vietne un var veikt pirmreizējo palaišanu.

☑ Pirmā palaišana ar tīmekļa pārlūku, Lapa 139

Sākotnējā uzstādīšana caur invertora displeju

Sākotnējā uzstādīšana tiek veikta, izmantojot invertora displeju. Šajā gadījumā dati tiek ievadīti invertorā.

☑ Pirmā palaišana ar displeja palīdzību, Lapa 144

7.1.1 Pirmā palaišana, izmantojot KOSTAL Solar lietotni un uzstādīšanas vedni

Lai instalēšanu varētu veikt, izmantojot **KOSTAL Solar lietotni** un **uzstādīšanas vedni**, ir jāizpilda šādi nosacījumi.

- **KOSTAL Solar lietotnei** jābūt instalētai viedtālrunī.



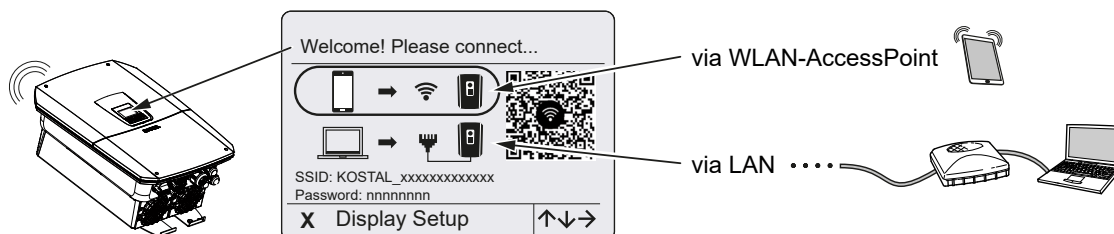
- Kā uzstādītājam jums ir jāizveido konts **KOSTAL Solar terminālī** un jums jābūt konfigurētam kā **montierim** savā uzņēmumā. Tādējādi jūs automātiski saņemsiet servisa kodu, kas nepieciešams pirmreizējai ekspluatācijas uzsākšanai. Servisa kodu varat apskatīt **KOSTAL Solar terminālī sadaļā Mans profils**.



- Uzstādīšana, izmantojot **KOSTAL Solar lietotni**, tiek veikta caur invertora **WLAN piekļuves punktu**.

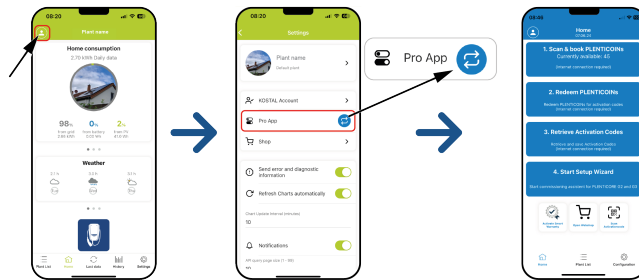
Izvēlieties invertora savienojuma veidu un atveriet **KOSTAL Solar lietotni**

1. Izvēlieties savienojumu ar mainītāja **WLAN piekļuves punktu**.



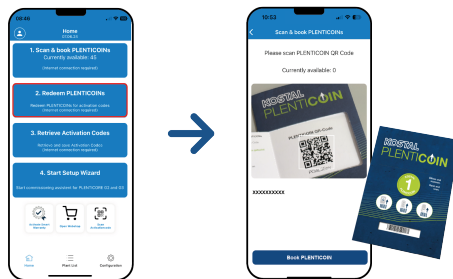
2. Uzsāciet **KOSTAL Solar lietotni** savā viedtālrunī .

3. Ja vēl neesat reģistrējies **KOSTAL Solar terminālī**, jums automātiski tiks lūgts reģistrēties. Reģistrējoties, jūsu dati automātiski tiek saglabāti **KOSTAL Solar lietotnē**, tostarp servisa kods, ja esat reģistrēts kā montieris. Servisa kodu varat ievadīt arī manuāli ekspluatācijas uzsākšanas laikā.
4. **KOSTAL Solar lietotnē** pārejiet uz **Pro lietotni**.
Lai to izdarītu, atveriet iestatījumus augšējā kreisajā stūrī un aktivizējiet **PRO lietotni**.



PLENTICOINS skenēšana un reģistrēšana

Fāzu maiņas transformators piedāvā noteiktas produktu paplašināšanas iespējas (piemēram, akumulatora funkciju un jaudas paplašināšanu), kuras tiek aktivizētas ar aktivizācijas kodiem fāzu maiņas transformatorā. Produktu paplašināšanai nepieciešamos aktivizācijas kodus var izmantot internetveikalā, izmantojot PLENTICOINS. PLENTICOIN var iegādāties specializētajā vairumtirdzniecībā vai KOSTAL Solar internetveikalā, un tie tiek ieskaitīti jūsu uzņēmuma kontā, izmantojot **KOSTAL Solar lietotni** vai tieši **KOSTAL Solar internetveikalā**. Pieejamie PLENTICOIN tiek parādīti **KOSTAL Solar lietotnē**.



1. Atveriet izvēlnes punktu **PLENTICOINS skenēt un reģistrēt**.
2. Nolasiet QR kodu no PLENTICOIN vienreizējās lietošanas kupona.
→ Kods tiek atpazīts un parādīts.
3. Nospiediet pogu **PLENTICOINS reģistrēt**, lai vienreizējās lietošanas kuponu piešķirtu jūsu uzņēmuma kontam.
✓ Vienreizējās lietošanas kupons ir ieskaitīts jūsu uzņēmuma kontā un tagad to var izmantot **KOSTAL Solar internetveikalā**, lai iegādātos papildu produktus.

PLENTICOINS izmantot

Ja jums papildus invertoram ir nepieciešams produktu paplašinājums, kuru jūs iepriekš neesat konfigurējis, jūs varat iegādāties produktu paplašinājumu savai ierīcei, izmantojot šo izvēlnes punktu, un saņemt aktivizācijas kodu.

Lai to izdarītu, rīkojieties šādi:

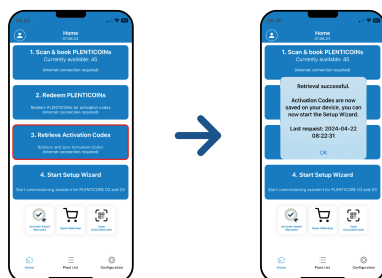


1. Atveriet izvēlnes punktu **Izmantot PLENTICOINS**.
 2. Nodzēsiet tipa plāksnīti uz invertora.
→ Tiks parādīts invertora sērijas numurs.
 3. Noklikšķiniet uz **Turpināt**.
 4. Ja vēl neesat to izdarījis, reģistrējieties **KOSTAL Solar Terminal** ar saviem piekļuves datiem.
→ Tad tiks parādīti iespējamie produktu paplašinājumi, kas atbilst jūsu invertoram.
 5. Izvēlieties nepieciešamo produktu paplašinājumu un ritiniet uz leju.
 6. Izvēlieties **Izmantot PLENTICOIN un iegūt aktivizācijas kodu**, lai iegādātos produkta paplašinājumu. Ja jums nav pietiekami daudz PLENTICOIN, tos varat iegādāties arī tieši, izmantojot opciju **Tūlītēja PLENTICOIN iegāde**.
- ✓ Aktivizācijas kods ir piešķirts invertoram un ir pieejams izmantošanai.

Aktivizācijas kodu saņemšana

Pirms pirmās lietošanas ir nepieciešams aktivizācijas kods pārnest uz viedtālruni. Tas ir izdevīgi, jo pat tad, ja pirmās lietošanas brīdī interneta savienojums ir slikts vai nav vispār, nepieciešamā informācija ir pieejama.

Lai to izdarītu, rīkojieties šādi:



1. Atveriet izvēlnes punktu **Aktivizācijas kodu izsaušana**.

→ Tiks izsaukta aktivizācijas koda, kas piešķirts jūsu uzņēmuma kontam.

2. Noklikšķiniet uz „OK”.

✓ Aktivizācijas kodi tagad atrodas jūsu viedtālrunī un tos var izmantot pirmreizējai ekspluatācijas uzsākšanai. Instalācijas palīgs automātiski atpazīst, kuras produktu paplašinājumi ir aktivizēti, pamatojoties uz invertora sērijas numuru.

Sākotnējās ekspluatācijas uzsākšana ar uzstādīšanas palīgu

Lai uzsāktu pirmreizējo ekspluatāciju, rīkojieties šādi:

1. Atveriet **uzstādīšanas palīgu**.

Izvēlieties punktu **Savienot WLAN ar QR kodu**.

Nododiet viedtālrunī QR kodu no invertora displeja un izveidojiet savienojumu ar invertora WLAN piekļuves punktu.

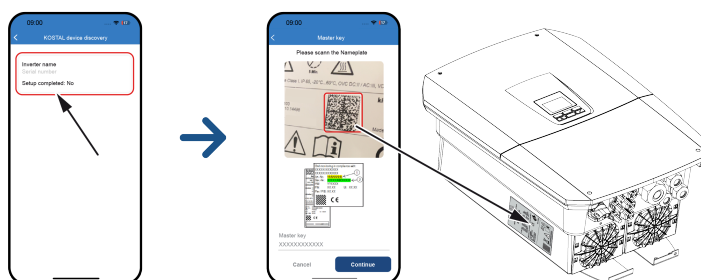


2. Atbildiet uz jautājumiem par savienojuma zudumu, izvēloties „Akceptēt”.

3. Pēc tam izveidojiet savienojumu ar invertora piekļuves punktu, izvēloties opciju **Savienot un** apstiprinot to ar **OK**.

→ Viedtālrunis tagad ir savienots ar invertora WLAN piekļuves punktu.

4. Tagad nolasiet QR kodu no invertora tipa plāksnītes un nospiediet **Turpināt**.



5. Nospiediet „Tālāk”.

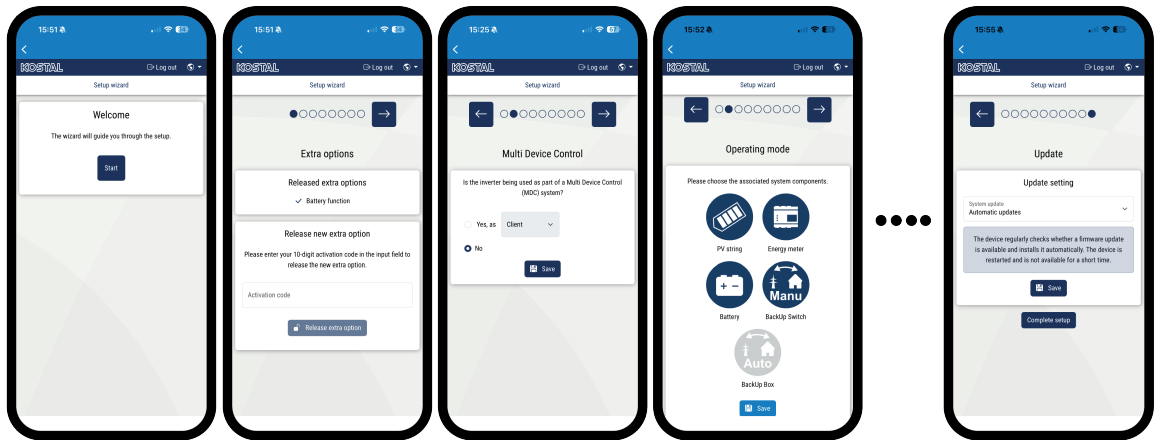
6. Ja jūsu instalētāja servisa kods nevar tikt automātiski iegūts, izmantojot KOSTAL Solar Terminal, ievadiet to šeit un nospiediet **Tālāk**.

✓ Tiek izveidots savienojums ar tīmekļa serveri un tiek parādīts sākotnējās uzstādīšanas palīgs. Turpiniet ar „**☑ Ierīces palīgs, Lapa 141**” (Turpināt ar tīmekļa serveri).

i INFO

Ja parādās paziņojums, ka invertora WLAN nav savienots ar internetu un tā vietā jāizmanto mobilo datu pārraide, palieciet savienots ar invertora WLAN.

lērīces palīgs, izmantojot KOSTAL Solar lietotni



i INFO

Iepriekš ar KOSTAL Solar App iegādātie un saņemtie aktivizācijas kodi tiek automātiski pārraidīti uz invertoru un var tikt izmantoti sākotnējā uzstādīšanā.

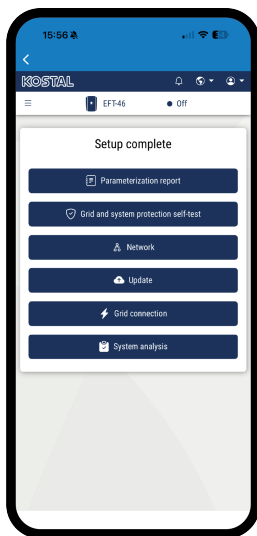
1. Nospiediet bultiņu uz labo pusi.
2. Ja tas nenotiek automātiski, piesakieties kā **uzstādītājs** ar **galveno atslēgu** un **servisa kodu** invertorā. **Galvenā atslēga** atrodama uz invertora tipa plāksnītes.
3. **Papildus op** cijās aktivizējiet šim invertoram nepieciešamās funkcijas (piemēram, **akumulatora funkciju**). Papildfunkcijas parasti ir maksas funkcijas.
4. Sadaļā **Multi Device Control** izvēlieties, kā konfigurēt invertoru. Šī izvēle tiks ņemta vērā pirmās instalācijas laikā.
Papildu informāciju par to varat atrast nodaļā **Multi Device Control, Lapa 53**.

Kā MDC hosts: invertors var vadīt citus invertorus, kas ar to ir savienoti ar LAN kabeli. Pārveidotājam jābūt pieslēgtam akumulatoram. Ja MDC uzņēmējs pārveidotājam nav pieslēgts akumulators, arī nevienam citam MDC klienta pārveidotājam nevar pieslēgt akumulatoru. Ja iekārtā ir vairāki MDC pārveidotāji ar pieslēgtu akumulatoru sistēmu, MDC uzņēmējs pārveidotājam jāaktivizē papildu opcija **Akumulatora vadība ar MDC**.

Kā MDC klients: invertors tiek vadīts ar MDC galvenā invertora palīdzību. MDC klienta invertoram pieslēgta baterija tiek vadīta ar MDC galvenā invertora palīdzību. Šim nolūkam MDC galvenajā invertorā ir jāaktivizē papildu opcija „**Baterijas vadība ar MDC**”.

Bez MDC: Maiņstrāvas pārveidotājs kā atsevišķs ierīce (Stand alone) nevar vadīt citus maiņstrāvas pārveidotājus un nav savienots ar citiem maiņstrāvas pārveidotājiem. Šī izvēle ir obligāti jāizdara, ja ar maiņstrāvas pārveidotāju nav jāvadā citas ierīces vai citas ierīces (piemēram, maiņstrāvas pārveidotājs G1 / Wallbox) tiek vadītas ar KSEM.

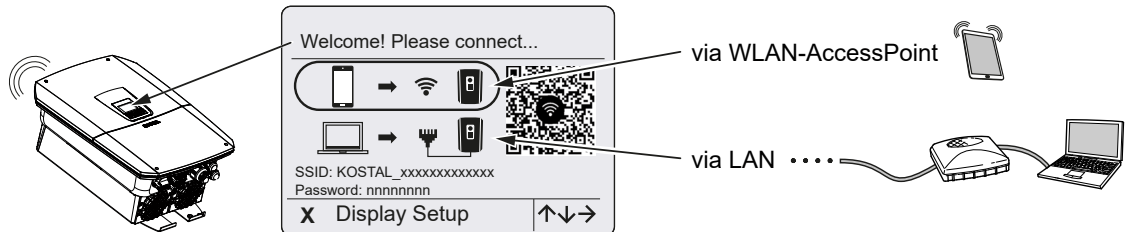
5. Sadaļā Darbības režīms izvēlieties, kuras sastāvdaļas jāņem vērā sākotnējā uzstādīšanā (PV ģeneratori, uzstādītais enerģijas skaitītājs, pieslēgtā baterija, KOSTAL BackUp Switch vai automātiskā rezerves kārbā). Pēc tam sākotnējā uzstādīšanā tiks ņemti vērā šādi punkti.
 6. Izpildiet pirmās uzstādīšanas palīga norādījumus.
 7. Saglabājiet katru lapu, nospiežot pogu **Saglabāt**.
 8. Nospiediet bultiņu uz labo pusi, lai pārietu uz nākamo lapu.
- Uzstādīšana pabeigta.



1. Pēc pirmās uzstādīšanas pabeigšanas izmantojot izvēlnes punktu **Sistēmas analīze** var novērot invertora palaišanas procesu un nekavējoties reaģēt uz notikumiem vai uzstādīšanas kļūdām. Papildu informāciju par sistēmas analīzi varat atrast **Izvēlne – Serviss – Sistēmas analīze, Lapa 246**.
 2. Lai atjauninātu invertoru, veiciet atjauninājumu.
 3. Nobeigumā varat mainīt tīkla iestatījumus, lejupielādēt parametru konfigurācijas ziņojumu un, ja nepieciešams, sākt NA aizsardzības pašpārbaudi.
- ✓ Invertors ir uzstādīts un gatavs darbam.

7.1.2 Pirmā palaišana ar tīmekļa pārlūku

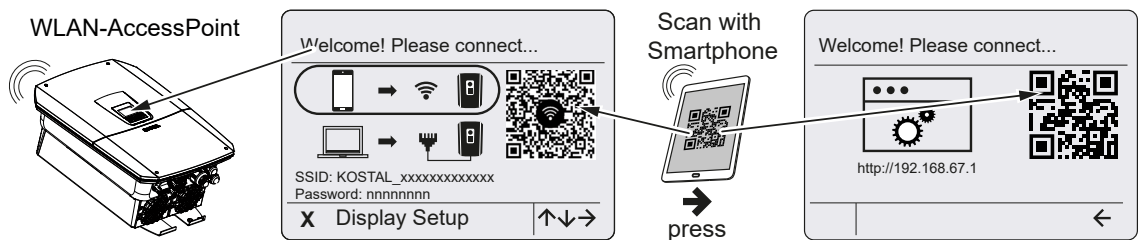
Pirmā palaišana ar tīmekļa pārlūku var tikt veikta, izmantojot invertora WLAN piekļuves punktu vai LAN savienojumu.



Izvēlieties savienojumu pirmās palaišanas veikšanai:

Izvēle: WLAN piekļuves punkts

Ierīce tiek konfigurēta, izmantojot invertora WLAN piekļuves punktu.

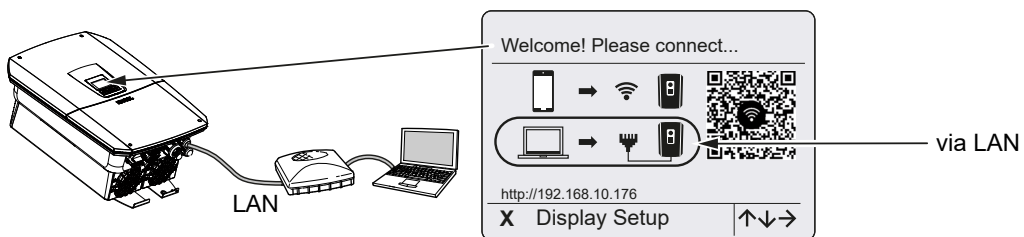


1. Izvēlieties savienojumu caur WLAN piekļuves punktu pirmreizējai ekspluatācijas uzsākšanai:
2. Nolasiet QR kodu ar savu viedtālruni un izveidojiet savienojumu ar invertora WLAN piekļuves punktu. Ja tas nav iespējams, savienojumu var izveidot manuāli. Lai to izdarītu, izmantojiet parādīto SSID (KOSTAL_<invertora sērijas numurs>) un paroli (P<invertora preces numurs>).
3. Nospiediet invertora bultiņas pogu pa labi.
 - Tiek parādīts QR kods tīmekļa serverim sākotnējās uzstādīšanas palīgprogrammā.
4. Nolasiet QR kodu tīmekļa serverim ar savu viedtālruni vai ievadiet parādīto IP adresi.
 - ✓ Tiks izveidots savienojums ar tīmekļa serveri un tiks parādīts sākotnējās uzstādīšanas palīgs. Turpiniet ar **Ierīces palīgs, Lapa 141**.

Ja tīmekļa servera sākotnējās uzstādīšanas palīgs netiek palaists pārlūkprogrammā, ievadiet viedtālruna pārlūkprogrammā bezvadu tīkla IP adresi (192.168.67.1), kas parādās invertora displejā.

i INFO

Ja pēc pirmās uzstādīšanas WLAN piekļuves punkta iestatījumi netiek mainīti (SSID/parole), drošības apsvērumu dēļ WLAN piekļuves punkts pēc 120 minūtēm tiek atkal deaktivizēts. WLAN piekļuves punktu var konfigurēt tīmekļa serverī sadaļā **Iestatījumi > Tīkls > WLAN > WLAN režīms > Piekļuves punkts**.

Izvēle: LAN kabelis

Invertors ir savienots ar maršrutētāju vietējā tīklā, izmantojot LAN kabeli, un automātiski saņem IP adresi no DHCP servera.

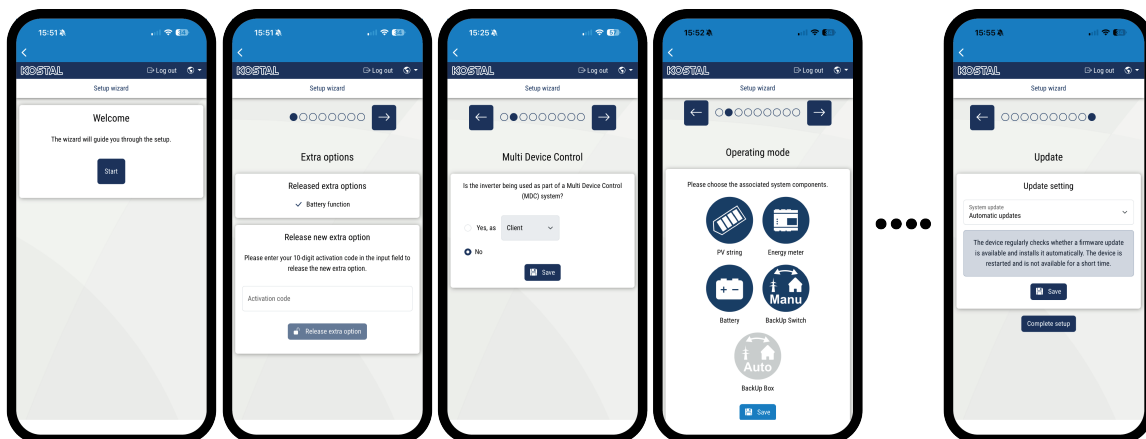
1. Izmantojot ievades ierīci (piem., datoru), tagad var atvērt invertora tīmekļa serveri tīmekļa pārlūkprogrammā. Lai to izdarītu, ievadiet invertora displejā redzamo IP adresi tīmekļa pārlūkprogrammā savā ievades ierīcē.
- ✓ Tiks izveidots savienojums ar tīmekļa serveri un tiks parādīts sākotnējās uzstādīšanas palīgs. Turpiniet ar **Ierīces palīgs, Lapa 141**.

i INFO

Ja parādās paziņojums, ka invertora WLAN nav savienots ar internetu un tā vietā jāizmanto mobilie dati, palieciet savienots ar invertora WLAN.

Ierīces palīgs

Tiklīdz savienojums ir izveidots, savienotā ierīces tīmekļa pārlūkprogrammā automātiski atveras tīmekļa lapa, kurā var veikt invertora sākotnējo konfigurāciju. Ja tas nenotiek, lūdzu, manuāli ievadiet invertora IP adresi pārlūkprogrammā. Adrese tiek parādīta invertora displejā.



i INFO

Ja parādās paziņojums, ka invertora WLAN nav savienots ar internetu un tā vietā jāizmanto mobilie dati, palieciet savienots ar invertora WLAN.

i INFO

Iepriekš ar KOSTAL Solar App iegādātie un saņemtie aktivizācijas kodi tiek automātiski pārsūtīti uz invertoru un var tikt izmantoti sākotnējai konfigurācijai.

1. Nospiediet bultiņu uz labo pusi.
2. Ja tas nenotiek automātiski, kā **uzstādītājs** piesakieties invertorā ar **galveno atslēgu** un **servisa kodu**. **Galvenā atslēga** atrodama uz invertora tipa plāksnītes.
3. **Papildu** opcijās aktivizējiet šim invertoram nepieciešamās funkcijas (piemēram, **akumulatora funkciju**). Papildu funkcijas parasti ir maksas.
4. Sadaļā **Multi Device Control** izvēlieties, kā konfigurēt invertoru. Šī izvēle tiks ņemta vērā pirmās instalācijas laikā.
Papildu informāciju par to varat atrast nodaļā **Multi Device Control, Lapa 53**.

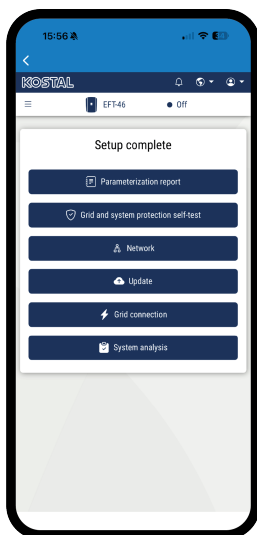
Kā MDC hosts: invertors var vadīt citus invertorus, kas ar to ir savienoti ar LAN kabeli. Pārveidotājam jābūt pieslēgtam akumulatoram. Ja MDC uzņēmejs pārveidotājam nav

pieslēgts akumulators, arī nevienam citam MDC klienta pārveidotājam nevar pieslēgt akumulatoru. Ja iekārtā ir vairāki MDC pārveidotāji ar pieslēgtu akumulatoru sistēmu, MDC uzņēmējs pārveidotājam jāaktivizē papildu opcija **Akumulatora vadība ar MDC**.

Kā MDC klients: invertors tiek vadīts ar MDC galvenā invertora palīdzību. MDC klienta invertoram pieslēgta baterija tiek vadīta ar MDC galvenā invertora palīdzību. Šim nolūkam MDC galvenajā invertorā ir jāaktivizē papildu opcija „**Baterijas vadība ar MDC**”.

Bez MDC: Maiņstrāvas pārveidotājs kā atsevišķs ierīce (Stand alone) nevar vadīt citus maiņstrāvas pārveidotājus un nav savienots ar citiem maiņstrāvas pārveidotājiem. Šī izvēle ir obligāti jāizdara, ja ar maiņstrāvas pārveidotāju nav jāvadā citas ierīces vai citas ierīces (piemēram, maiņstrāvas pārveidotājs G1 / Wallbox) tiek vadītas ar KSEM.

5. Sadaļā Darbības režīms izvēlieties, kuras sastāvdaļas jāņem vērā sākotnējā uzstādīšanā (PV ģeneratori, uzstādītais enerģijas skaitītājs, pieslēgtā baterija, KOSTAL BackUp Switch vai automātiskā rezerves kārbā). Pēc tam sākotnējā uzstādīšanā tiks ņemti vērā šādi punkti.
 6. Izpildiet pirmās uzstādīšanas palīga norādījumus.
 7. Saglabājiet katru lapu, nospiežot pogu **Saglabāt**.
 8. Nospiediet bultiņu uz labo pusi, lai pārietu uz nākamo lapu.
- Uzstādīšana pabeigta.

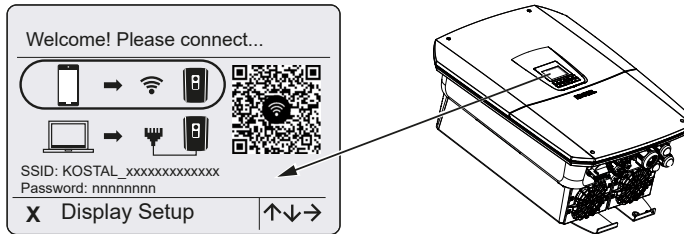


9. Pēc pirmās uzstādīšanas pabeigšanas izmantojot izvēlnes punktu **Sistēmas analīze** var novērot invertora palaišanas procesu un nekavējoties reaģēt uz notikumiem vai uzstādīšanas kļūdām. Papildu informāciju par sistēmas analīzi varat atrast **Izvēlne – Serviss – Sistēmas analīze, Lapa 246**.

10. Lai atjauninātu invertoru, veiciet atjauninājumu.
11. Nobeigumā varat mainīt tīkla iestatījumus, lejupielādēt parametru konfigurācijas ziņojumu un, ja nepieciešams, sākt NA aizsardzības pašpārbaudi.
 - ✓ Invertors ir uzstādīts un gatavs darbam.

7.1.3 Pirmā palaišana ar displeja palīdzību

Sākotnējā uzstādīšana tiek veikta, izmantojot invertora displeju. Šajā gadījumā dati tiek ievadīti tieši invertorā.



1. Nospiediet **pogu X** uz invertora, lai sāktu uzstādīšanu, izmantojot displeju.
 - Tiek parādīts izvēlnes **valodas** logs.
2. Izvēlieties valodu ar bultu taustiņiem un apstipriniet ar **ENTER**.
 1. Nospiediet bultu taustiņu pa labi, lai atvērtu nākamo instalācijas punktu.
 - Displejā parādās izvēlne **Papildu opcijas**.

i INFO

Izmantojot šo punktu, var aktivizēt opcijas, ievadot aktivizācijas kodu invertorā. Aktivizācijas kods, piemēram, lai pievienotu akumulatoru invertora DC ieejai 3, var iegādāties mūsu internetveikalā.

i INFO

Sadaļā „**Aktivizētās opcijas**” tiek parādītas pašlaik aktivizētās papildu opcijas.

2. Izvēlieties **Atbloķēt opciju** un apstipriniet ar **ENTER**.
3. Ievadiet kodu, kuru iepriekš iegādājāties vietnē KOSTAL Solar Webshop.
4. Beigās apstipriniet ievadi ar **√**.
 1. Nospiediet bultiņu uz labo pusi, lai atvērtu nākamo instalācijas punktu.
 - Tiek parādīts izvēlne **Multi Device Control** (Vairāku ierīču vadība).
 2. Sadaļā **Multi Device Control** izvēlieties, kā konfigurēt invertoru. Šī izvēle tiks ņemta vērā pirmās instalācijas laikā.

Papildu informāciju par to varat atrast nodaļā **Multi Device Control, Lapa 53**.

Kā MDC hosts: invertors var vadīt citus invertorus, kas ar to ir savienoti ar LAN kabeli. Pārveidotājam jābūt pieslēgtam akumulatoram. Ja MDC uzņēmējs pārveidotājam nav pieslēgts akumulators, arī nevienam citam MDC klienta pārveidotājam nevar pieslēgt akumulatoru. Ja iekārtā ir vairāki MDC pārveidotāji ar pieslēgtu akumulatoru sistēmu, MDC uzņēmējs pārveidotājam jāaktivizē papildu opcija **Akumulatora vadība ar MDC**.

Kā MDC klients: invertors tiek vadīts ar MDC galvenā invertora palīdzību. MDC klienta invertoram pieslēgta baterija tiek vadīta ar MDC galvenā invertora palīdzību. Šim nolūkam MDC galvenajā invertorā ir jāaktivizē papildu opcija „**Baterijas vadība ar MDC**”.

Bez MDC: Maiņstrāvas pārveidotājs kā atsevišķs ierīce (Stand alone) nevar vadīt citus maiņstrāvas pārveidotājus un nav savienots ar citiem maiņstrāvas pārveidotājiem. Šī izvēle ir obligāti jāizdara, ja ar maiņstrāvas pārveidotāju nav jāvadā citas ierīces vai citas ierīces (piemēram, maiņstrāvas pārveidotājs G1 / Wallbox) tiek vadītas ar KSEM.

1. Nospiediet bultu uz labo pusi, lai atvērtu nākamo instalācijas punktu.
→ Tiek parādīta izvēlne „**Sistēmas komponenti**”.
2. Izvēlieties komponentus, kas jāņem vērā sākotnējā uzstādīšanā (PV ģeneratori, uzstādītais enerģijas skaitītājs, pieslēgta baterija, KOSTAL BackUp Switch vai automātiska rezerves barošanas kaste).
Lai to izdarītu, izvēlieties punktus ar bultu taustiņiem un apstipriniet ar **ENTER**.
Punkti tiks ņemti vērā sākotnējā uzstādīšanā.
3. Pēc izvēles beigām ar bultu taustiņiem atveriet **Apstiprināt** un apstipriniet ar **ENTER**.

INFO

Atkarībā no **sistēmas komponentu** izvēles, var tikt pievienoti vai izlaisti daži izvēlnes punkti.

1. Nospiediet bultu taustiņu pa labi, lai atvērtu nākamo instalācijas punktu.
→ Tiek parādīta izvēlne „**Datums un laiks**”.
2. Izvēlieties laika zonu un iestatiet datumu/laiku vai ļaujiet to noteikt automātiski, un apstipriniet ar **ENTER**.

INFO

levadot datumu un laiku, tiek nodrošināts, ka lejupielādētajiem žurnāla datiem tiek piešķirts pareizais laiks.

3. Nospiediet bultu taustiņu pa labi, lai atvērtu nākamo instalācijas punktu.
→ Tiek parādīts izvēlne „**Tikla savienojums**”.
4. Ar bultu taustiņiem izvēlieties atbilstošo izvēlnes punktu un apstipriniet ar **ENTER**.
5. Ar bultu taustiņiem izvēlieties lauku „**Enerģijas skaitītājs**” un nospiediet **ENTER**. No saraksta izvēlieties uzstādīto enerģijas skaitītāju un **apstipriniet** ar **ENTER**.

1. Nospiediet bultu taustiņu pa labi, lai atvērtu nākamo instalācijas punktu.
→ Displejā parādās izvēlne „**Saules portāls**”.
2. Ar bultu taustiņiem izvēlieties atbilstošo izvēlnes punktu.
3. Nospiediet **ENTER**, izvēlieties izmantoto Solar Portal un apstipriniet ar **ENTER**.
4. Lai aktivizētu pārraidi, atzīmējiet punktu un apstipriniet ar **ENTER**.
→ Pārraide tiek aktivizēta.
5. Nospiediet bultu taustiņu pa labi, lai atvērtu nākamo instalācijas punktu.
→ Tiek parādīta izvēlne **Modbus/SunSpec (TCP)**.
6. Ja jums ir nepieciešams Modbus/SunSpec protokols caur TCP, piemēram, ārēji pieslēgtas invertora uzraudzības nolūkā, jūs to varat aktivizēt šeit.
Invertoriem, kas konfigurēti kā MDC, protokolu nevar atspējot.
Lai aktivizētu Modbus/SunSpec protokolu, atzīmējiet punktu un apstipriniet ar **ENTER**.
7. Nospiediet bultu taustiņu pa labi, lai atvērtu nākamo instalācijas punktu.
→ Ekrānā parādās izvēlne **Updates**.
8. Izvēlieties atjaunināšanas metodi turpmāko programmatūras atjauninājumu instalēšanai invertorā un apstipriniet ar **ENTER**.

INFO


No sistēmas atjaunināšanas metodēm var izvēlēties **manuālos atjauninājumus**, **informāciju par atjauninājumiem** vai **automātiskos atjauninājumus**. Ieteicams izmantot **automātisko atjaunināšanu**.

Sistēmas atjaunināšanas metodēm „**Informēt par atjauninājumiem**” un „**Automātiskie atjauninājumi**” ir nepieciešams invertora savienojums ar internetu.

9. Nospiediet bultu taustiņu pa labi, lai atvērtu nākamo instalācijas punktu.
→ Displejā parādās izvēlne „**Valsts/direktīva**”.
10. Izvēlieties valsti vai piemērojamo direktīvu un apstipriniet ar **ENTER**.
11. Nospiediet bultu taustiņu pa labi, lai atvērtu nākamo instalācijas punktu.
→ Displejā parādās **Pārņemt iestatījumus**.
12. Nospiediet **ENTER**, lai apstiprinātu ievadītos datus.

INFO

Ja ir izvēlēts nepareizs valsts iestatījums, to var mainīt, izmantojot invertora izvēlnes punktu „**Valsts direktīva – atiestatīt**”.

13. Iestatījumi tiek pārņemti no invertora.
14. Pēc pirmās uzstādīšanas pabeigšanas izmantojot izvēlnes punktu **Sistēmas analīze** var novērot invertora palaišanas procesu un nekavējoties reaģēt uz notikumiem vai uzstādīšanas kļūdām. Papildu informāciju par sistēmas analīzi varat atrast  **Izvēlne – Serviss – Sistēmas analīze, Lapa 246**.
 - ✓ Pēc uzstādīšanas invertors, ja nepieciešams, restartējas. Sākotnējā uzstādīšana ir pabeigta.

Invertors darbojas un tagad to var lietot.

INFO

Ja ir pieejams invertora programmatūras atjauninājums, vispirms instalējiet to. Aktuālo programmatūras atjauninājumu varat atrast mūsu mājaslapas produkta lejupielādes sadaļā www.kostal-solar-electric.com

INFO

Francijā uzstādītājs pats ir atbildīgs par to, lai iegādātos un uzliktu papildu obligātos marķējumus uz invertora un pievadkabeļiem.

7.2 Veikt iestatījumus tīmekļa serverī

Pēc pirmās instalācijas papildu iestatījumus var veikt, izmantojot maiņas pārveidotāja izvēlni vai, kas ir ērtāk, tīmekļa serveri.

Lai to izdarītu, piesakieties tīmekļa serverī kā uzstādītājs, izmantojot datoru vai planšetdatoru. Sākotnējā uzstādīšana ir pabeigta.

INFO

Tīkla parametrus, regulēšanas parametrus un direktīvu noteiktos parametrus var mainīt tikai ar servisa kodu.

Lai pieteiktos kā uzstādītājs, jums ir nepieciešams galvenais atslēgas kods no maiņas pārveidotāja tipa plāksnītes un jūsu servisa kods, ko varat pieprasīt, izmantojot mūsu servisu.

Informāciju par mūsu servisu varat atrast mūsu mājaslapā www.kostal-solar-electric.com > **Serviss un atbalsts**.

Pēc pirmās palaišanas jāveic šādi iestatījumi:

- Instalētājam jāveic invertora iestatījumi.
- Enerģijas piegādātājam (EVU) jāveic noteiktie iestatījumi attiecībā uz tīkla barošanu.
- Ja vēl nav izdarīts, reģistrējieties **KOSTAL Solar Terminal**.
- Ja vēl neesat to izdarījuši, reģistrējieties **KOSTAL Solar PORTAL**.
- Piešķirt paroli iekārtas operatoram.
- Atjauniniet invertora programmatūru.  **Programmatūras atjaunināšana, Lapa 324**
- Ja ir pieslēgta baterija, veikt baterijas iestatījumus (piemēram, **minimālo uzlādes stāvokli SoC**).
- Ja akumulatoru ārēji kontrolē enerģijas piegādātājs, konfigurējiet akumulatora vadību.  **Ārējā baterijas vadība, Lapa 292**
- Ja ir pievienots, konfigurējiet radiodistancēto vadības uztvērēju.  **Efektīvās jaudas kontrole, Lapa 282**
- Ja ir pievienots, konfigurējiet signāla kontaktu ārējai pārsprieguma aizsardzībai (SPD – Surge Protective Device).
- Ja tiek izmantotas un ir pievienotas, konfigurējiet komutācijas izejas (piemēram, siltumsūkņa gadījumā).  **Komutācijas izejas, Lapa 265**.
- Ja invertors tiek izmantots kā MDC uzņēmējs, MDC klientu invertorus pievienojiet ierīču pārvaldniekā.
- Veiciet papildu iestatījumus.

7.3 Nodošana ekspluatantam

Pēc veiksmīgas uzstādīšanas un nodošanas ekspluatācijā visi dokumenti ir jānodod ekspluatantam.

Iepazīstiniet ekspluatētāju ar PV iekārtas un maiņstrāvas pārveidotāja lietošanu.

Ekspluatantam jānorāda uz šādiem punktiem:

- DC slēdža novietojums un funkcija
- AC vadības slēdža novietojums un funkcija
- Rīcība, atslēdzot ierīci
- Drošība, rīkojoties ar ierīci
- Pareiza rīcība, pārbaudot un apkopojot ierīci
- LED un displeja indikatoru nozīme
- Kontaktpersona traucējumu gadījumā
- Sistēmas un pārbaudes dokumentācijas nodošana saskaņā ar DIN EN 62446 (VDE 0126-23) (pēc izvēles).

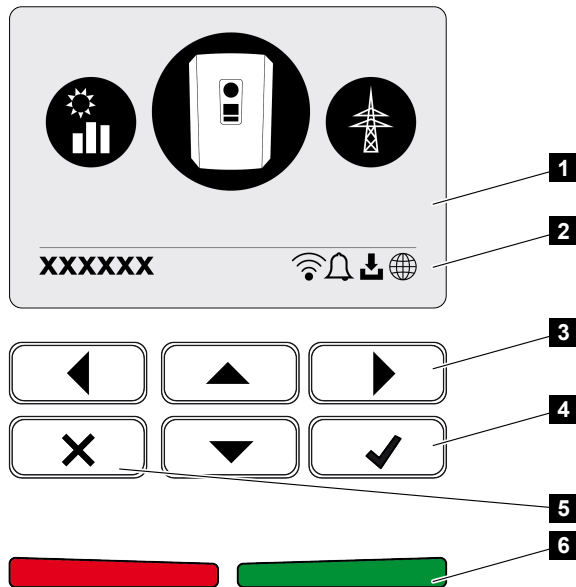
Kā **uzstādītājam un ekspluatācijas uzsācējam** lūdziet operatoram ar parakstu apstiprināt pareizu nodošanu.

Kā **ekspluatētājam** lūdziet uzstādītājam un ekspluatācijas uzsācējam ar parakstu apstiprināt, ka maiņstrāvas pārveidotājs un PV iekārta ir uzstādīti atbilstoši standartiem un droši.

8. Invertora darbība

8.1	Vadības panelis.....	151
8.1.1	Displeja lietošana	152
8.1.2	Teksta un skaitļu ievade	152
8.2	Darbības stāvoklis (displejs).....	154
8.3	Darbības stāvoklis (LED).....	158

8.1 Vadības panelis



- 1 Displejs
- 2 Stāvokļa indikators
- 3 Bultu taustiņš navigācijai izvēlnēs
- 4 Taustiņš ENTER apstiprināšanai
- 5 Taustiņš DELETE (dzēst) vai izešanai no izvēlnes
- 6 Stāvokļa LED indikators: kļūda (sarkans), brīdinājums (mirgo sarkans), barošana (zaļš), barošana ierobežota (mirgo zaļš)

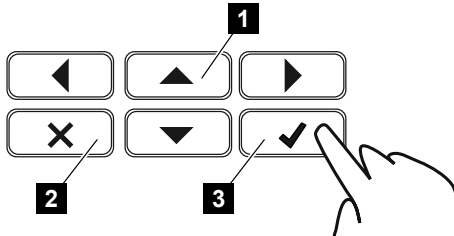
Frekvences pārveidotājs parāda attiecīgo darbības stāvokli ar divu LED indikatoru un displeja palīdzību.

i INFO

Ja dažas minūtes netiek nospiesta neviena taustiņa, displejā automātiski parādās ekrānsaudzētājs ar invertora nosaukumu.

Displejā var apskatīt darbības rādītājus un veikt iestatījumus.

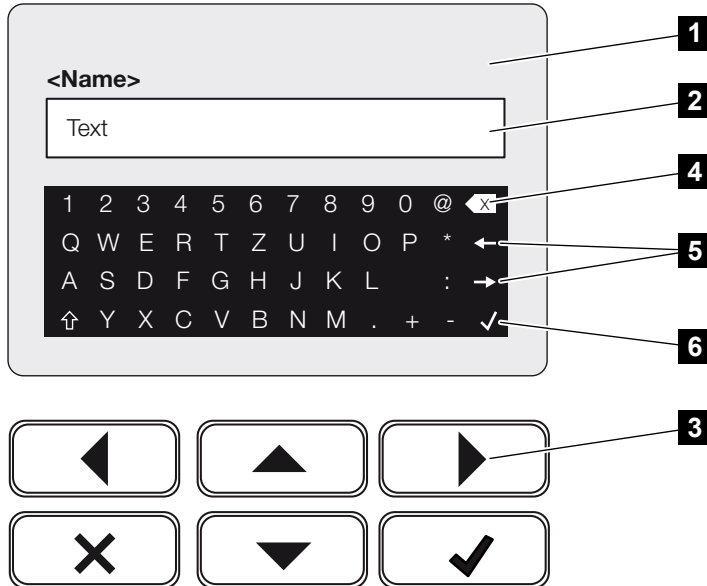
8.1.1 Displeja lietošana



- 1 UP/DOWN/LEFT/RIGHT: Ar bultu taustiņiem var izvēlēties simbolus, pogas, funkcijas un ievades laukus.
- 2 DELETE/Atcelt: Nospiežot DELETE, tiek dzēsta izvēle, ievade vai vērtība, atcelta ievade vai pēc ievades apstiprināšanas pāriet uz augšējo izvēlni.
- 3 ENTER/Apstiprināt: Nospiežot ENTER, tiek aktivizēts izvēlētais izvēlnes elements vai apstiprināta ievade. Nospiežot ENTER ievades laukā, vērtība tiek saglabāta.

8.1.2 Teksta un skaitļu ievade

Displejā var ievadīt tekstu un skaitļus (piemēram, invertora nosaukumu). Ja ir nepieciešama ievade, zem ievades lauka parādās burtu un skaitļu lauks.



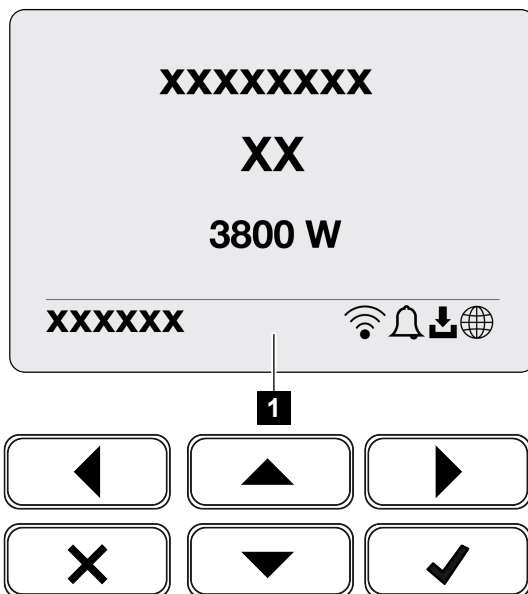
- 1 Invertora displejs
- 2 Ievades lauks
- 3 Bultu taustiņi: zīmju izvēle (apstiprināt ar ENTER vai iziet no izvēlnes ar X)
- 4 Atpakaļatgriešanās taustiņš: atsevišķu simbolu dzēšana pa kreisi no kursora
- 5 Bultu taustiņi: kursora pārvietošana tekstā
- 6 ENTER taustiņš: ievades saglabāšana un iziešana no izvēlnes

8.2 Darbības stāvoklis (displejs)

Invertora displejā tiek parādīti invertora darbības stāvokļi:



i INFO



Lietotāja saskarne/izvēlnes ieraksti invertorā ir atkarīgi no invertorā instalētās programmatūras un var atšķirties no šeit sniegtā apraksta.



1 Displeja laukums, kurā tiek parādīta informācija un invertora statuss

Turpmākajā tabulā ir paskaidroti darbības paziņojumi, kas var parādīties displejā:

Simbols	Indikators	Paskaidrojums
---	Izslēgts	leejas spriegums DC pusē (fotovoltaiskie moduļi) ir pārāk mazs vai invertors ir izslēgts.
	Zvaniņa simbols	Ir noticis kāds notikums. Rīcība, lai novērstu problēmu, ir aprakstīta nodaļā „ ” (Ierīces stāvoklis). Notikumu var apskatīt invertora izvēlnē „ Servicemenū ” (Servisa izvēlne) > „ Ereignisliste ” (Notikumu saraksts) vai atvērt, nospiežot pogu uz leju.
	Programmatūras atjauninājuma simbols	Invertoram ir pieejams programmatūras atjauninājums. Programmatūras atjauninājumu var sākt invertora izvēlnē sadaļā Servisa izvēlne > Atjauninājumi vai ar invertoru.

Simbols	Indikators	Paskaidrojums
	Pasaules globusa simbols	Norāda uz veiksmīgu savienojumu ar Solar Portal.
	WLAN simbols	Norāda WLAN savienojuma statusu.

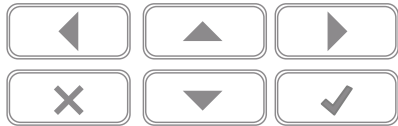
Indikators	Paskaidrojums
Atvienošana ar ārējo signālu	Enerģijas padeve tiek atslēgta, pamatojoties uz ārējo signālu no enerģijas piegādātāja.
Uzsākšana	Iekšējais kontroles mērījums saskaņā ar VDE 0126
Palaišana, ieskaitot DC ģeneratoru pārbaudi	Ierīce veic iekšēju pārbaudi.
Kompensācijas uzlāde (tikai ar pievienotu akumulatoru)	Akumulators, kas ir pieslēgts invertoram, tiek uzlādēts ar kompensācijas lādiņu no publiskā tīkla. To var aktivizēt tikai ar instalētāja piekļuvi caur servisa izvēlni.
Akumulatora miega režīms (tikai pievienotai baterijai)	<p>Ja akumulatora uzlādes stāvoklis nokrīt zem minimālā SoC (piemēram, 5 % BYD akumulatoriem), tiek parādīts statuss Akumulatora miega režīms un akumulators tiek atvienots no sistēmas. Miega režīms tiek izslēgts, tiklīdz akumulatoru var uzlādēt ar lieko jaudu.</p> <p>Ja akumulatora SoC nokrīt zem minimālā pieļaujamā SoC, akumulatoram tiek veikta uzturēšanas uzlāde x % apmērā no kopējās akumulatora jaudas no tīkla, lai aizsargātu akumulatoru.</p> <p>Uzturošā uzlāde:</p> <p>5 % uzturēšanas lādiņš, kad pirmo reizi tiek sasniegts minimālais pieļaujamais SoC.</p> <p>10 % uzturēšanas lādiņš, kad SoC otro reizi nokrīt zem minimāli pieļaujamā SoC.</p> <p>15 % uzturošā uzlāde, kad trešo reizi tiek sasniegts minimālais pieļaujamais SoC.</p> <p>Tiklīdz ir iziet no miega režīma, nākamā uzturēšanas uzlāde sākas atkal ar +5 %.</p>

Indikators	Paskaidrojums
DC spriegums pārāk zems	Elektronika ir darba kārtībā, DC spriegums joprojām ir pārāk zems, lai veiktu barošanu.
Enerģijas padeve	Mērījums veiksmīgs, MPP regulēšana aktīva (MPP = maksimālā jauda)
Padeve ekstrēmi regulēta	Enerģijas padeve ir ierobežota traucējuma dēļ (piemēram, PV enerģija tiek ierobežota, ☑ Efektīvās jaudas kontrole, Lapa 282 , pārāk augsta temperatūra, traucējums)
Notikums xxxx, yyyy	Ir noticis notikums. Var tikt parādīti līdz diviem aktīviem notikumiem. Rīcība, lai novērstu problēmu, ir aprakstīta nodaļā „ ”.
Ārējā baterijas vadība aktīva (tikai tad, ja ir pievienota baterija)	Baterija tiek vadīta ar ārējo vadības sistēmu. 8.1. nodaļa
DC pārbaude	Šim paziņojumam var būt vairāki iemesli, piemēram: <ul style="list-style-type: none"> ■ PV jauda var būt pārāk zema, ■ pašlaik nav mājas patēriņa, ■ nav izpildīti barošanas nosacījumi un tiek veikta pārbaude. Tiklīdz pārbaudes ir veiktas ar pozitīvu rezultātu, invertors atkal sāk barot.
IP adrese	Invertora IP adrese
Izolācijas mērījums	Ierīce veic iekšēju pārbaudi.
Tīkla pārbaude	Ierīce veic iekšēju pārbaudi.
Apkalpošanas uzlāde (tikai ar pievienotu akumulatoru)	Baterija, kas ir pievienota invertoram, tiek uzlādēta ar kompensācijas uzlādi no publiskā tīkla. Tā jāaktivizē caur servisa izvēlni. To var aktivizēt tikai ar instalētāja piekļuvi caur servisa izvēlni.
Aizsardzība pret dziļu izlādi (tikai pievienotai baterijai)	Akumulators, kas ir pieslēgts invertoram, tiek uzlādēts ar kompensācijas uzlādi no publiskā tīkla.
Nepieļaujama līdzstrāvas spriegums	DC spriegums joprojām ir pārāk augsts.

Indikators	Paskaidrojums
<i>Pārslēgšanas atpazīšana</i>	Tiklīdz invertors ir pieslēgts maiņstrāvas pusei, tiek veikta DC stringu apmaiņas noteikšana. Tiek pārbaudīti visi DC ieejas. Tiklīdz pārbaude ir veikta bez kļūdām, ziņojums pazūd. Pārbaudei DC stringiem jābūt pietiekamai jaudai (0,3 A). Tiek pārbaudīta akumulatora DC ieeja un visas PV ieejas. Pārbaudes laikā ir aktīva tikai tā DC pieslēguma, kas tiek pārbaudīta. Pārējās DC pieslēgums tiek deaktivētas, līdz pārbaude ir pabeigta. Tāpēc var gadīties, ka PV strīpas ļoti zemas saules starojuma intensitātes gadījumā paliek deaktivētas ilgāk, līdz visas ieejas ir pārbaudītas.
<i>Gaidīšanas laiks ...</i>	Ierīce kāda notikuma dēļ nepievada enerģiju publiskajam tīklam. Tīkla sinhronizācija: invertors sinhronizējas ar publisko tīklu un pēc tam pievada enerģiju. Tīkla pārbaude: tiek veikta tīkla pārbaude. Tīkla kļūda: publiskajā tīklā ir kļūda. Tiklīdz tā ir novērsta, invertors atkal pievada enerģiju. Pārkaršana: maiņstrāvas pārveidotāja temperatūra ir pārāk augsta. Tiklīdz tā pazemināsies, maiņstrāvas pārveidotājs atkal sāk piegādāt enerģiju.

8.3 Darbības stāvoklis (LED)

LED indikatori parāda invertora pašreizējo darbības stāvokli.



- 1 Sarkana LED: brīdinājums / traucējums
- 2 Zaļā LED: barošana

LED	Apraksts
Sarkana LED izslēgta	Nav nekādu traucējumu.
Sarkana LED mirgo	Ir noticis kāds notikums (brīdinājums).
Sarkana LED deg	Ir radusies kļūda. Risinājumi kļūdas novēršanai ir atrodami nodaļā „ ” (Kļūdu novēršana).
Zaļā LED nedeg	Invertors nepiegādā enerģiju.
Zaļā LED mirgo	Invertors pievada enerģiju ar regulēšanu.
Zaļā LED deg	Invertors strāvas padeves režīmā.

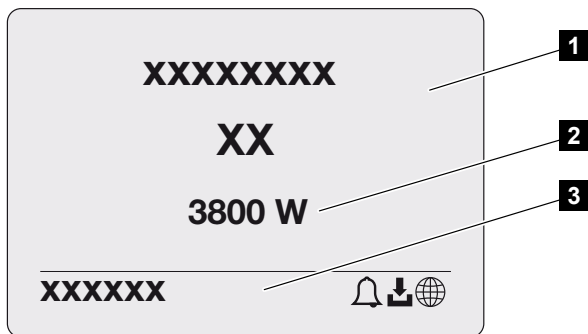
9. Lietotāja saskarne un izvēlnes

9.1	Invertora izvēlnes struktūra.....	160
9.1.1	Enerģijas plūsmas diagramma.....	161
9.1.2	Pārskats par invertora izvēlnēm.....	162
9.2	Invertoru izvēlnes	164
9.2.1	Izvēlne – Iestatījumi/Informācija.....	164
9.2.2	Izvēlne – AC puse (tīkls).....	172
9.2.3	Izvēlne – Mājsaimniecības patēriņš	173
9.2.4	Izvēlne – PV ģenerators (DC puse)	175
9.2.5	Izvēlne – Akumulators	176
9.3	Maiņas pārveidotāja tīmekļa serveris	177
9.3.1	Web servera atvēršana.....	177
9.3.2	Sākuma ekrāns	180
9.3.3	Izvēlne – Pašreizējās vērtības	184
9.3.4	Izvēlne - Akumulators.....	188
9.3.5	Izvēlne - Statistika	203
9.3.6	Ierīču pārvaldnieks	204
9.3.7	Izvēlne - Log dati.....	208
9.3.8	Izvēlne – Iestatījumi	209
9.3.9	Izvēlne – Atjauninājums	224
9.3.10	Izvēlne – Informācija	226
9.3.11	Izvēlne – Serviss – Vispārīgi	229
9.3.12	Izvēlne – Serviss – Tīkla parametru iestatīšana.....	241
9.3.13	Izvēlne – Serviss – Sistēmas analīze	246

9.1 Invertora izvēlnes struktūra

Pēc iedarbināšanas vai ja ilgāku laiku nav nospiesta neviena taustiņa, tiek parādīts ekrānsaudzētājs.

Nospiežot jebkuru pogu, tiek aktivizēts fona apgaismojums. Nospiežot jebkuru pogu vēlreiz, ekrānsaudzētājs tiek izslēgts.



- 1 Invertora tips ar jaudas klasi
- 2 Pašreizējā maiņstrāvas jauda
- 3 Stāvokļa rinda

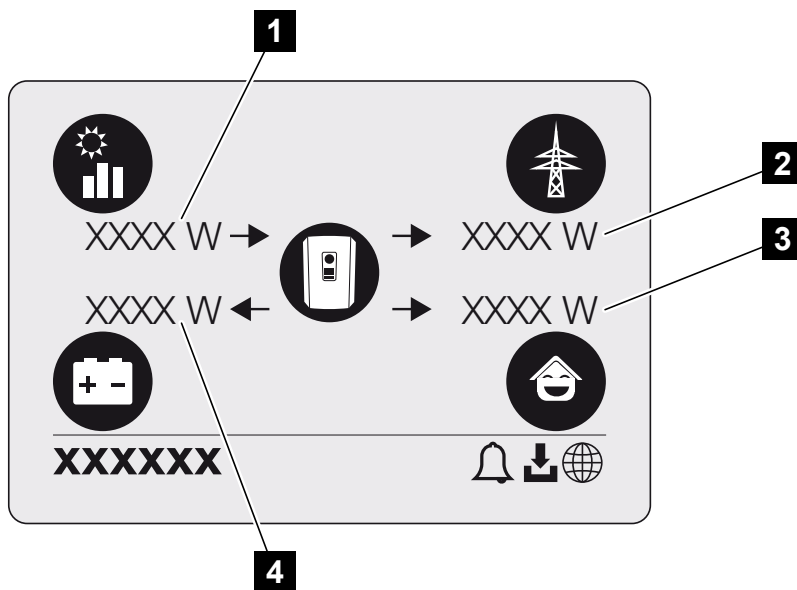
Statusa rindas displejs mainās ik pēc 5 sekundēm, parādot šādu informāciju:

- IP adrese (ja konfigurēta)
- WLAN statuss (ja aktīvs)
- Invertora statuss
- Notikuma kods (ja pieejams)
- Saules portāla savienojums aktīvs (ja konfigurēts)

9.1.1 Enerģijas plūsmas diagramma

Kad tiek parādīts ekrānsaudzētājs, nospiežot pogu vēlreiz, var parādīt jaudas plūsmas diagrammu. Diagramma ļoti skaidri parāda pašreizējo jaudas plūsmu mājas tīklā ar attiecīgajām jaudas vērtībām. Bultas norāda, kādā virzienā pašlaik plūst jauda.

Nospiežot pogu OK, jūs iziet no jaudas plūsmas diagrammas un pāriet uz invertora izvēlnes līmeni.



- 1 PV moduļu saražotās jaudas rādījums.
- 2 Parādīta jauda, kas tiek pievadīta publiskajam tīklam vai no tā saņemta.
- 3 Parādīta mājā patērētā jauda.
- 4 Attēlo jaudu, ar kādu tiek uzlādēta vai izlādēta baterija.

i INFO

Lai varētu parādīt mājas patēriņu, mājas tīklā ir jābūt uzstādītam saderīgam enerģijas skaitītājam.

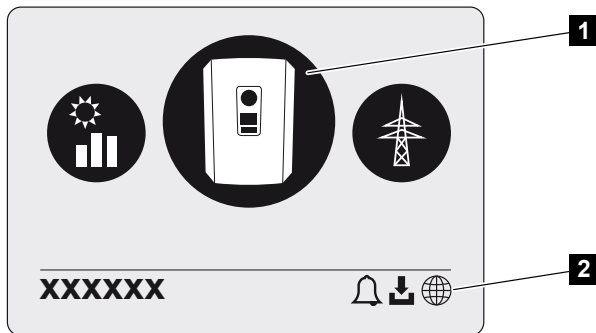
i INFO

Lai varētu parādīt akumulatoru, tas iepriekš jāaktivizē un jāpievieno.

9.1.2 Pārskats par invertora izvēlnēm




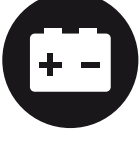
i INFO


Lietotāja saskarne/izvēlnes ieraksti invertorā ir atkarīgi no invertorā instalētās programmatūras un var atšķirties no šeit sniegtā apraksta.



- 1 Aktīvā izvēlne
- 2 Stāvokļa josla

Fāzu maiņas iekārta piedāvā šādus izvēlnes punktus statusa pārbaudei un fāzu maiņas iekārtas konfigurēšanai:

Simbols	Funkcija
	Iestatījumi Invertors
	Stāvokļa pārbaude un informācija par tīkla barošanu (AC puse)
	Mājas patēriņa statusa pārbaude
	Baterijas uzlādes un izlādes jaudas statusa pārbaude

Simbols	Funkcija
	PV ģeneratoru statusa pārbaude (DC puse)

9.2 Invertoru izvēlnes

9.2.1 Izvēlne – Iestatījumi/Informācija

Sadaļā „Iestatījumi/Informācija” tiek veikta invertora un papildu komponentu (piemēram, enerģijas skaitītāja) konfigurācija.

Pamata iestatījumi

Vispārīgo parametru iestatīšana.

Parametri	Paskaidrojums
Valoda	Izvēlieties izvēlnes valodu
Invertora nosaukums	Ievadiet invertora nosaukumu. Nosaukuma maiņai ir atļauts izmantot burtus a–z, A–Z, ciparus 0–9 un simbolu „-”. Nav atļauts izmantot diakritiskos simbolus, atstarpes vai īpašos simbolus. Pēc nosaukuma maiņas var izveidot pārlūka savienojumu ar tīmekļa serveri, izmantojot jauno nosaukumu. Tomēr joprojām ir iespējama piekļuve, izmantojot sērijas numuru.
Datums un laiks	Laika un datuma ievadīšana. Laika zonas iestatīšana Aktivizēšana/deaktivizēšana vai automātiska laika noteikšana. NTP serveri var konfigurēt, izmantojot tīmekļa serveri.

Komunikācija

Komunikācijas parametru iestatīšana invertora Ethernet savienojumam.

INFO

Pēc noklusējuma ir aktivizēta opcija „Automātiski”. Tas nozīmē, ka invertors saņem savu IP adresi no DHCP servera vai automātiski ģenerē IP adresi.

Ja invertoram netiek piešķirta automātiska IP adrese no DHCP servera, invertoru var konfigurēt, izmantojot punktu „**Manuāli**”.

Nepieciešamie konfigurācijas dati, piemēram, IP adreses, maršrutētāju adreses utt., ir atrodamā jūsu maršrutētājā/vārtos.

Parametri	Paskaidrojums
Tīkls IPv4	<p>Tīkla protokola aktivizēšana un invertora tīkla interfeisa (Ethernet) konfigurēšana.</p> <p>Pēc noklusējuma ir aktivizēta opcija Automātiski.</p> <p>Manuālās konfigurācijas gadījumā jāievada atbilstošie parametru vērtības.</p> <p>DNS servera iestatīšana:</p> <p>Pēc noklusējuma ir aktivizēta opcija Automātiski.</p> <p>Manuālās konfigurācijas gadījumā ir jāievada atbilstošie parametru vērtības.</p>
WLAN iestatījumi	<p>Komunikācijas parametru iestatīšana invertora WLAN savienojumam.</p> <p>Maiņstrāvas pārveidotājs piedāvā dažādas iespējas.</p> <p>WLAN režīms: WLAN izslēgts</p> <p>Pārveidotāja WLAN interfeiss ir deaktivizēts.</p> <p>WLAN režīms: piekļuves punkts</p> <p>Maiņstrāvas pārveidotājs piedāvā WLAN piekļuves punktu. Ar tā palīdzību, piemēram, var pieslēgties pie maiņstrāvas pārveidotāja ar datoru vai viedtālruni, lai konfigurētu vai uzraudzītu maiņstrāvas pārveidotāju.</p> <p>SSID: invertora SSID parādīšana. SSID sastāv no KOSTAL_ un invertora sērijas numura, piemēram, KOSTAL_91109ADE00053.</p> <p>SSID redzams: SSID ir redzams, ja citi ierīces meklē WLAN.</p> <p>Šifrēšana: WLAN šifrēšanas izvēle.</p> <p>Parole: paroles ievadīšana. Standarta parole ir preces numurs, kas atrodams uz tipa plāksnītes.</p> <p>Radio kanāls: radio kanāla izvēle. Standarta iestatījumos tam jābūt „Auto”.</p>

Parametri	Paskaidrojums
	<p>WLAN režīms: Klients</p> <p>Invertors ir WLAN klients un var savienoties ar WLAN vārteju vietējā mājas tīklā. Šajā gadījumā vairs nav nepieciešams izveidot LAN savienojumu.</p> <p>Pieejamie tīkli: nospiediet pogu, lai meklētu pieejamos tīklus invertora apkārtnē. Pēc tam tiek parādīti pieejamie tīkli invertora apkārtnē. Izvēlieties savu lokālo tīklu, ar kuru invertors jāsavieno.</p> <p>SSID: ja meklētais tīkls netiek parādīts, tas var būt tāpēc, ka tīkls ir konfigurēts kā neredzams. Šādā gadījumā varat ievadīt tīkla nosaukumu pats.</p> <p>Parole: ievadiet WLAN tīkla paroli.</p>
WLAN IPv4	<p>Invertora WLAN tīkla interfeisa konfigurācija. Izmantojot šo IP adresi, var piekļūt invertora tīmekļa serverim, ja ir izveidots WLAN savienojums ar invertoru.</p> <p>Pēc noklusējuma ir aktivizēta opcija Automātiski.</p> <p>Manuālās konfigurācijas gadījumā jāievada atbilstošie parametru vērtības.</p> <p>DNS servera iestatīšana:</p> <p>Pēc noklusējuma ir aktivizēta opcija Automātiski.</p> <p>Manuālās konfigurācijas gadījumā ir jāievada atbilstošie parametru vērtības.</p>
Tīkla tilts	<p>WLAN – LAN tiltu var izmantot WLAN režīmos Access Point un Client. Tādējādi pie invertora LAN interfeisa, kas darbojas kā WLAN-LAN tilts, var pieslēgt citas ierīces. Dati tiek nosūtīti tālāk uz maršrutētāju internetā caur WLAN interfeisu. Pievienotās ierīces invertoram nedrīkst būt savienotas ar citu DHCP serveri, caur kuru tās varētu saņemt tīkla datus (piem., IP adreses).</p>
Modbus SunSpec (TCP)	Modbus SunSpec (TCP) protokola aktivizēšana

Parametri	Paskaidrojums
WLAN savienojuma kods	<p>PIEZĪME! Vispirms invertorā ir jāaktivizē WLAN piekļuves punkts.</p> <p>Izmantojot šo izvēlnes punktu, tiek izvadīts QR kods invertora piekļuves punktam.</p> <p>Tiešo savienojumu var izmantot, lai savienotu viedtālruni ar invertoru.</p> <p>Pēc tam, izmantojot tīmekļa pārlūku un ievadot invertora IP adresi 192.168.67.1, var atvērt tīmekļa serveri invertorā. IP adrese tiek parādīta arī invertora displejā.</p>
EEBus konfigurācija	<p>Izmantojot šo izvēlnes punktu, varat aktivizēt EEBus protokolu uz maiņas pārveidotāja.</p> <p>Ierīces</p> <p>Ierīču, ar kurām ir izveidots EEBus savienojums, attēlošana.</p> <p>EEBus QR kods</p> <p>QR kods satur visu svarīgo informāciju par ierīci, lai to varētu savienot ar citām EEBus saderīgām ierīcēm.</p>

Solar Portal

Solar Portal konfigurācijas ievade. Ja tiek izmantots Solar Portal, tad žurnāla dati un notikumi tiek nosūtīti uz Solar Portal.

Parametri	Paskaidrojums
Solar Portal	Saules portāla izvēle.
Izmantot portālu	Aktivizējiet, lai sāktu nosūtīšanu uz Solar Portal.
Attālināta piekļuve	<p>Lai saņemtu palīdzību kļūdu novēršanā vai konfigurēšanā attālināti, ir jāaktivizē attālināta piekļuve invertoram. Pēc tam atbalsta dienests vai uzstādītājs var piekļūt ierīcei caur KOSTAL Solar Portal un attālināti novērst problēmas.</p> <p>Neaktīvs: attālinātā piekļuve ir atspējota (noklusējuma iestatījums)</p> <p>Aktīvs: attālinātā piekļuve ir aktivizēta.</p> <p>Aktivizēt uz 24 stundām: Tālpiekļuve tiek atļauta uz šo laiku un pēc tam automātiski deaktivizēta.</p> <p>Aktivizēt pastāvīgi: Tālpiekļuve tiek atļauta pastāvīgi. Piekļuvi var atkal bloķēt, izmantojot deaktivizēt.</p>

Ierīces informācija

Sniedz informāciju par instalēto invertora versiju.

Parametri	Paskaidrojums
Preces numurs	Pārveidotāja preces numurs
Sērijas numurs	Invertora sērijas numurs
Nominālā jauda	Maksimālā nominālā jauda
Aparatūra	Aparatūras versija
MC	Galvenā kontroliera versija
IOC	Ievades-izvades kontrolieris versija
SW	Programmatūras versija
Valsts direktīva	Pārveidotājam izvēlēta valsts direktīva
Maks. tīkla barošana	Iestatītā maksimālā jauda, ko var pievadīt publiskajam tīklam
Izolācijas pretestība	Izmērītā izolācijas pretestības vērtība
Enerģija tīkla darbībā	Parādīts kWh, kas tīkla darbībā ir pievadīts mājas tīklam.
Darba laiks tīkla režīmā	Stundu skaits tīkla darbībā
Enerģija rezerves režīmā	Parādīts kWh, kas rezerves režīmā tika pievadīts mājas tīklam.
Darbības laiks rezerves režīmā	Stundu skaits rezerves režīmā. Ņemiet vērā maksimālo darbības laiku rezerves režīmā. Pēc 5000 stundām rezerves režīmā garantija zaudē spēku, jo slodze uz invertora komponentiem salu režīmā ir ievērojami lielāka nekā tīkla režīmā.

Papildu opcijas

Ar šo funkciju var aktivizēt papildu opcijas/funkcijas invertoram.

Parametri	Paskaidrojums
Aktivizēt opciju	Aktivizācijas koda ievadīšana, piemēram, akumulatora pieslēgšanai. Tas iepriekš jāiegādājas KOSTAL Solar Webshop.
Aktivizētās opcijas	Pārskats par pašlaik aktivizētajām opcijām invertorā

i INFO

Aktivizācijas kodu var iegādāties vietnē KOSTAL Solar Webshop.

Veikalu var atrast vietnē KOSTAL Solar Terminal vai, izmantojot šo saiti: shop.kostal-solar-electric.com

Servisa izvēlne

Izmantojot invertora servisa izvēlni, uzstādītājs vai pieredzējis lietotājs var veikt invertora iestatījumus.

i INFO

Servisa izvēlnes ieraksti ir atkarīgi no instalētās invertora programmatūras un var atšķirties no šeit sniegtā apraksta.

Dažas izvēlnes opcijas var izpildīt arī bez servisa paroles. Tomēr šīs opcijas drīkst izpildīt tikai pieredzējuši lietotāji, jo pretējā gadījumā invertors var vairs nedarboties pareizi.

Lai tiktu parādīts pilns servisa izvēlnes saturs, uzstādītājam ir jāpieprasa kods no invertora ražotāja servisa.

Kods tiek ievadīts izvēlnes punktā „**Servisa koda ievade**”.

Pēc servisa koda ievadīšanas un apstiprināšanas parādās papildu servisa izvēlnes punkti.

Parametri	Paskaidrojums
Servisa koda ievadīšana	Servisa koda ievadīšana, ko veic uzstādītājs, un papildu izvēlnes punktu aktivizēšana. Instalētāji var saņemt servisa kodu, izmantojot mūsu servisu.
Ventilatora tests	Ventilatora testa sākšana
Atjaunot iestatījumus	Atjaunot invertora rūpnīcas iestatījumus. Tādējādi tiek atjaunoti šādi iestatījumi: valoda, invertora nosaukums, datums/laiks, tīkla iestatījumi, protokols, žurnāla dati un saules enerģijas portāls.
Notikumu saraksts	Pēdējo 10 notikumu parādīšana ar datumu. Izvēloties notikumu un nospiežot pogu „OK”, tiek parādīts detalizēts notikuma apraksts.
Ierīces pārstartēšana	Pārstartējiet invertoru.

Parametri	Paskaidrojums
Sistēmas analīze	Tiek parādītas pārbaudes, kas veiktas sistēmas palaišanas laikā, un pašreizējie notikumi. Informāciju par pārbaudēm un ziņojumiem varat atrast <input checked="" type="checkbox"/> Izvēlne – Serviss – Sistēmas analīze, Lapa 246.

Papildu izvēlnes punkti pēc servisa koda ievadīšanas

Parametri	Paskaidrojums
Tīkla pieslēgums	<ul style="list-style-type: none"> ■ Tīkla veids Izvēlieties mājas tīkla pieslēguma veidu. Vienfāzes: mājas tīkla pieslēgums tiek nodrošināts ar enerģijas piegādātāju tikai ar vienu fāzi (L/N/PE). Trīsfāzu: mājas tīkla pieslēgums tiek apgādāts ar enerģijas piegādātāju tikai ar 3 fāzēm (L1/L2/L3/N/PE). ■ Maksimālā tīkla barošana Maksimālās barošanas jaudas iestatīšana. Parasti šos parametrus nosaka enerģijas piegādātājs (piemēram, ierobežojums līdz 60 %). Standarta vērtība ir maksimālā invertora jauda. PIEZĪME! Nepareizi iestatījumi nepietiekamu zināšanu dēļ. Iekārtas operators ir atbildīgs par pareizu aktīvās jaudas ierobežojuma iestatīšanu. Jūsu iekārtai atļauto aktīvo jaudu nosaka jūsu tīkla operators. Mēs iesakām visus iestatījumus veikt ar instalētāja palīdzību. ■ Enerģijas skaitītājs Ierīkotā enerģijas skaitītāja izvēle mājas tehnoloģijās. ■ Sensora pozīcija Enerģijas skaitītāja pozīcijas izvēle mājas tehnoloģijās (tīkla pieslēgums vai mājas patēriņš).
Valsts direktīvas atiestatīšana	<p>Valsts iestatījumu atiestatīšana. Pēc atiestatīšanas invertors pēc pārstartēšanas uzsāk ekspluatācijas uzsākšanas palīgrīku.</p> <p>PIEZĪME! Ja invertors pats no jauna neuzsāk darbu, izslēdziet invertoru ar DC slēdzi un papildus ar AC vadības slēdzi. Pagaidiet 10 sekundes un pēc tam ieslēdziet atpakaļ apgrieztā secībā.</p>

Parametri	Paskaidrojums
Darbības režīma maiņa	Izvēlēto sistēmas komponentu attēlojums. Ja tiek izvēlēts Darbības režīma maiņa , atkārtoti tiek palaists palīgsistēmas palīgs. Pēc tam var pievienot jaunus sistēmas komponentus, piemēram, akumulatoru vai rezerves vienību.

Atjauninājumu izvēlne

Atjauninājumu izvēlnē var iestatīt programmatūras atjaunināšanas metodi vai manuāli instalēt atjauninājumus.



INFO

Jaunāko atjauninājumu varat atrast produkta lejupielādes sadaļā mūsu mājaslapā <https://www.kostal-solar-electric.com>.

Parametri	Paskaidrojums
Sistēmas atjaunināšana	Izvēlieties invertora sistēmas atjaunināšanas metodi (programmatūras atjaunināšana). <ul style="list-style-type: none"> ■ Manuālie atjauninājumi Atjauninājums jāveic manuāli. ■ Informēt par jauniem atjauninājumiem Maiņstrāvas pārveidotājs regulāri pārbauda, vai ir pieejama jauna programmatūra. Par to tiek ziņots ar programmatūras atjauninājuma simbolu uz maiņstrāvas pārveidotāja vai tīmekļa serverī. Pēc tam instalēšana ir jāuzsāk manuāli. ■ Automātiskie atjauninājumi Invertors regulāri pārbauda, vai ir pieejama jauna programmatūra, un pēc tam to automātiski instalē. Šis iestatījums ir ieteicams.
Pārbaudīt atjauninājumus	Tiek meklēti ražotāja jaunākie atjauninājumi. Ja ir pieejams jauns atjauninājums, tas tiek parādīts un pēc tam var tikt instalēts.

9.2.2 Izvēlne – AC puse (tīkls)

Pašreizējo AC puses vērtību parādīšana.

Pašreizējā AC jauda

Pašreizējo jaudas datu parādīšana tīkla pusē (AC) un to sadalījums pa fāzēm.

Parametri	Paskaidrojums
Fāze x	Spriegums, strāvas stiprums un jauda katrā fāzē, kas tiek pievadīta publiskajam tīklam vai no tā patērēta.

Ienākumu pārskats

Norāda enerģiju, kas saražota ar PV ģeneratoriem.

Parametri	Paskaidrojums
Diena	Pašreizējās dienas (no plkst. 0 līdz 24) ražošanas rādītāji
Mēnesis	Pašreizējā mēneša ienākumu vērtības (no 1. līdz 31.)
Gads	Pašreizējā gada ienākumi (no 01.01. līdz 31.12.).
Kopā	Kopējie ieņēmumi kopš darbības uzsākšanas

Tīkla parametri

Parāda invertora pašreizējos tīkla parametrus.

Parametri	Paskaidrojums
Pašreizējā tīkla frekvence [Hz]	Tīkla frekvence
Pašreizējais cos phi	Pašreizējais jaudas koeficients (cos phi)
Pašreizējā jauda	Jauda, ko invertors pievada mājas tīklam
Ierobežošana līdz [W]	Pašreizējais jaudas ierobežojuma iestatījums

9.2.3 Izvēlne – Mājsaimniecības patēriņš

Parāda mājas patēriņu un to, no kuriem avotiem tas tiek segts (saules enerģijas ģenerators, akumulators vai publiskais tīkls).

i INFO

Lai varētu parādīt mājas patēriņu, mājas tīklā ir jābūt uzstādītam saderīgam enerģijas skaitītājam.

i INFO

Saraksts ar **apstiprinātajiem enerģijas skaitītājiem** un to lietošanas mērķi ir pieejams produkta lejupielādes sadaļā mūsu mājaslapā www.kostal-solar-electric.com

Pašreizējais mājas patēriņš

Parametri	Paskaidrojums
Patēriņš	Pašreizējais mājsaimniecības patēriņš
No PV	Mājas patēriņa daļa, kas tiek segta no PV
No tīkla	Mājas patēriņa daļa, kas tiek segta no publiskā tīkla
No akumulatora	Mājsaimniecības patēriņa daļa, kas tiek segta no akumulatora

Dienas patēriņš

Parametri	Paskaidrojums
Patēriņš	Mājsaimniecības patēriņš pašreizējā dienā
No PV	Mājsaimniecības patēriņa daļa, kas tika segta no PV
No tīkla	Mājsaimniecības patēriņa daļa, kas tika segta no publiskā tīkla
No akumulatora	Mājsaimniecības patēriņa daļa, kas tika segta no akumulatora

Mēneša patēriņš

Parametri	Paskaidrojums
Patēriņš	Mājsaimniecības patēriņš pašreizējā mēnesī
No PV	Mājsaimniecības patēriņa daļa, kas tika segta no PV
No tīkla	Mājsaimniecības patēriņa daļa, kas tika segta no publiskā tīkla
No akumulatora	Mājsaimniecības patēriņa daļa, kas tika segta no akumulatora

Pašpietiekamības pakāpe

Pašpietiekamības pakāpe norāda, cik procentus no kopējā enerģijas patēriņa mājā sedz pašražotā PV enerģija. Jo augstāka ir šī vērtība, jo mazāk enerģijas bija jāiegādājas no enerģijas piegādātāja.

Parametri	Paskaidrojums
Diena	Pašreizējās dienas rādījums (no 0 līdz 24 stundām)
Mēnesis	Pašreizējā mēneša rādījums (no 1. līdz 31.)
Gads	Pašreizējā gada rādījums (01.01. līdz 31.12.)
Kopā	Rādījums kopš pirmās iedarbināšanas

Pašpatēriņa īpatsvars

Pašpatēriņa īpatsvars parāda attiecību starp pašpatēriņu un kopējo enerģiju, kas saražota ar PV generatoriem.

Parametri	Paskaidrojums
Diena	Rādījums par pašreizējo dienu (no plkst. 00 līdz 24)
Mēnesis	Pašreizējā mēneša rādījums (no 1. līdz 31.)
Gads	Pašreizējā gada rādījums (no 01.01. līdz 31.12.)
Kopā	Rādījums kopš pirmās iedarbināšanas

9.2.4 Izvēlne – PV ģenerators (DC puse)

PV ģeneratoru pašreizējo vērtību parādīšana.

Pašreizējā DC jauda

PV ģeneratoru ģenerētās sprieguma, strāvas stipruma un enerģijas rādījumu par katru DC ieeju.

PLENTICORE MP S G3

Parametri	Paskaidrojums
DC1	PV ģeneratoru ģenerētā sprieguma, strāvas stipruma un jaudas indikators DC ieejai 1
DC2	PV ģeneratoru ģenerētā sprieguma, strāvas stipruma un jaudas indikators DC ieejai 2. Ja DC ieejai 2 ir pieslēgta baterija, tā netiek parādīta.

PLENTICORE MP M G3

Parametri	Paskaidrojums
DC1	PV ģeneratoru ģenerētās sprieguma, strāvas stipruma un jaudas indikators DC ieejai 1
DC2	PV ģeneratoru ģenerētā sprieguma, strāvas stipruma un jaudas indikators DC ieejai 2
DC3	PV ģeneratoru ģenerētā sprieguma, strāvas stipruma un jaudas indikators DC ieejai 3. Ja DC ieejai 3 ir pieslēgta baterija, tā netiek parādīta.

9.2.5 Izvēlne – Akumulators

Pašreizējo baterijas rādītāju parādīšana.

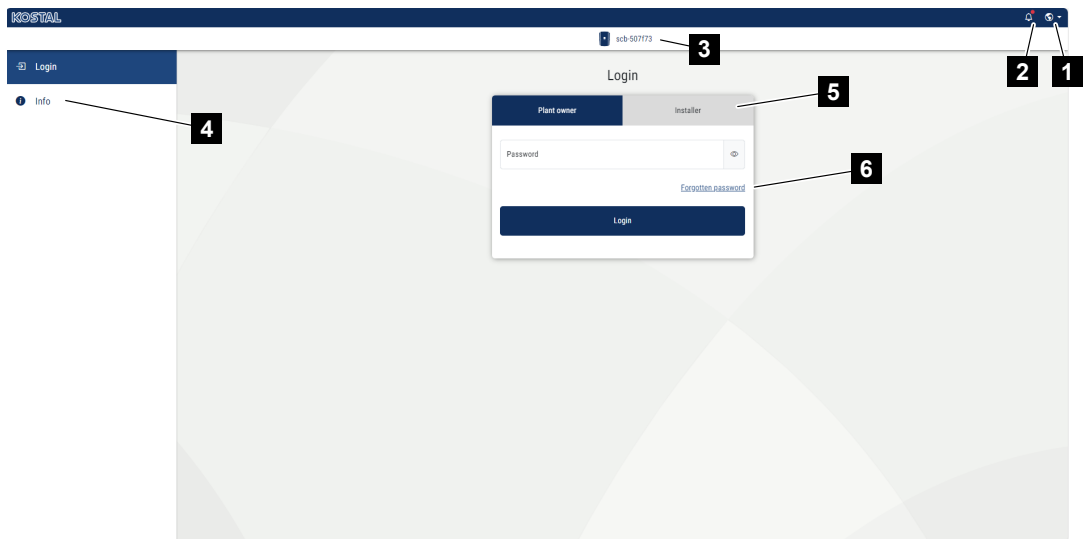
Baterijas stāvoklis

Ja pie invertora ir pieslēgta baterija, tiek parādīti baterijas pašreizējie rādītāji.

Parametri	Paskaidrojums
Uzlādes stāvoklis	Parāda akumulatora uzlādes stāvokli (tikai tad, ja akumulators ir pievienots).
Spriegums	Parāda akumulatora spriegumu.
Lādēšanas strāva/izlādes strāva	Lādēšanas strāva norāda, ka akumulators tiek lādēts. Izlādes strāva norāda, ka akumulators tiek izlādēts.
Ciklu skaits	Norāda akumulatora uzlādes ciklu skaitu.

9.3 Maiņas pārveidotāja tīmekļa serveris

9.3.1 Web servera atvēršana

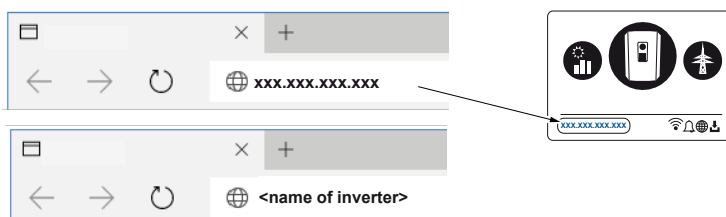


- 1 Valodas izvēle
- 2 Invertora paziņojumi (piemēram, statusa ziņojums par saules enerģijas portāla savienojumu) un notikumi. Jauns
- 3 Invertora nosaukums
- 4 Ierīces informācijas pieprasījums
- 5 Pieslēgties kā iekārtas operators vai uzstādītājs
- 6 Pārveidot paroles tīmekļa serverim

Tīmekļa serveris veido grafisko interfeisu starp invertoru un lietotāju. Pat bez pieteikšanās šeit varat iegūt informāciju par savu PV iekārtu. Tas ietver, piemēram, informāciju par ierīci un aktuālos paziņojumus vai notikumus, kas saistīti ar invertoru.

Tīmekļa serveri var atvērt ar tīmekļa pārlūku (piemēram, Microsoft Edge, Firefox vai Google Chrome) uz maiņas pārveidotāja. Lai to izdarītu, abām ierīcēm jāatrodas vienā tīklā. Lai atvērtu tīmekļa serveri, var izmantot jebkuru ierīci (piemēram, datoru, viedtālruni vai planšetdatoru), kas nodrošina tīmekļa pārlūku.

Ievadiet invertora IP adresi vai nosaukumu tīmekļa pārlūkprogrammā. Invertora IP adrese tiek parādīta invertora displejā.

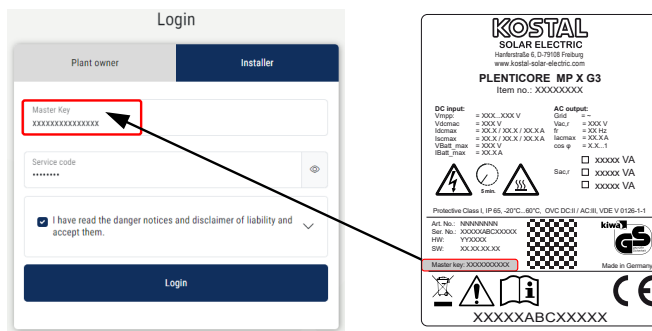


Izmantojot **Login**, lietotājs var pieteikties tīmekļa serverī kā **iekārtas operators** vai **uzstādītājs**.

Lai pieteiktos kā **iekārtas operators**, jums ir nepieciešama parole, kas jāizveido, pirmoreiz pieteicoties ar pogu **Aizmirsu paroli**. Tam jums papildus ir nepieciešama galvenā atslēga no tipa plāksnītes.



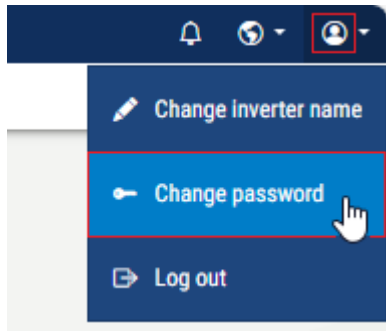
Lai pieteiktos kā **uzstādītājs**, jums ir nepieciešama galvenā atslēga no invertora tipa plāksnītes un jūsu servisa kods, ko varat pieprasīt, izmantojot mūsu servisu.



Timekļa servera paroles maiņa iekārtas operatoram

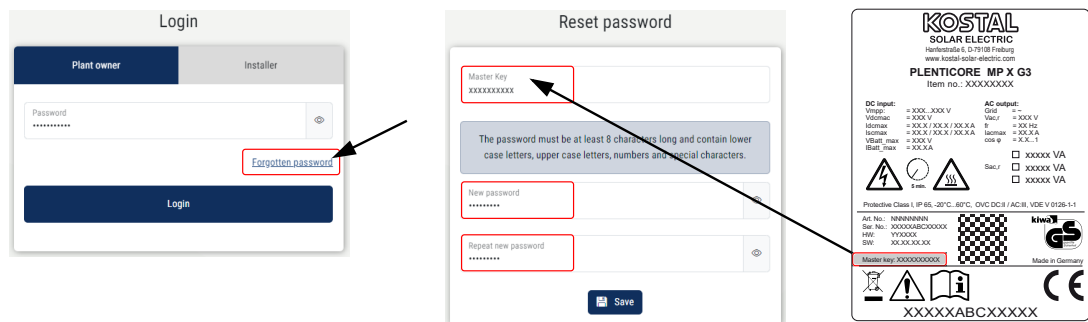
Pēc reģistrēšanās timekļa serverī var mainīt paroli, lai reģistrētos kā iekārtas operators. Lai to izdarītu, personīgajā zonā augšējā labajā stūrī izvēlieties izvēlnes punktu **Mainīt paroli**.

Parolei jābūt vismaz 8 rakstzīmju garai un tajā jāiekļauj šādas rakstzīmes: mazie burti (a–z), lielie burti (A–Z), cipari (0–9) un speciālie simboli.



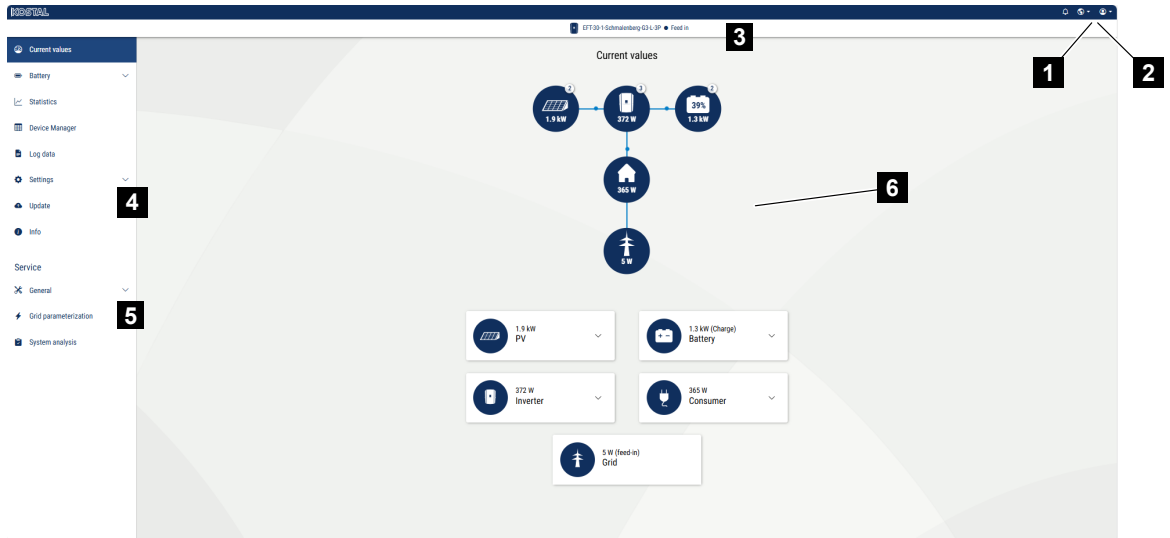
Aizmirsuši timekļa servera paroli, lai pieteiktos kā iekārtas operators

Ja esat aizmirsis paroli, reģistrējoties kā iekārtas operators, varat piešķirt jaunu paroli.



1. Lai to izdarītu, izvēlieties punktu **Aizmirsu paroli**.
2. Ievadiet maiņas pārveidotāja galveno atslēgu no tipa plāksnītes
3. Piešķiriet jaunu paroli.
4. Atkārtojiet paroli
5. Apstipriniet ievadi, izvēloties **Saglabāt**.

9.3.2 Sākuma ekrāns



- 1 Reģistrēts lietotājs
- 2 Iziet no tīmekļa servera. Mainīt paroli.
- 3 Invertora statuss
- 4 Invertoru izvēlnes
- 5 Invertora izvēlnes ekspertiem un uzstādītājiem
- 6 Jaudas plūsmas diagramma

i INFO

Pēc reģistrēšanās kā iekārtas operators vai uzstādītājs jums ir pieejami dažādi izvēlnes punkti. Atkarībā no lietotāja lomas var apstrādāt dažādus izvēlnes punktus.

Atkarībā no programmatūras versijas šeit aprakstītās izvēlnes pozīcijas var atšķirties.

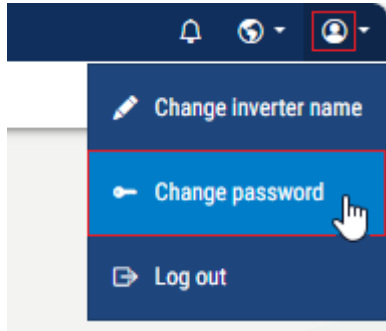
i INFO

Ja invertors ir konfigurēts kā MDC klients, izmantojot saiti „**Šo ierīci vada cits invertors**“, var atvērt MDC servera invertoru.

Izmantojot tīmekļa serveri, lietotājs var apskatīt svarīgāko informāciju, pašreizējās vērtības, notikumus un invertora versijas.

Tīmekļa servera izvēlnes galvenajā joslā

Lietotājam tīmekļa servera augšējā izvēlnes joslā ir pieejamas šādas izvēlnes.



■ Paziņojumi/notikumi

Izmantojot zvaniņa simbolu augšējā izvēlnes joslā, var piekļūt visiem paziņojumiem un notikumiem, kas ir pieejami invertorā. Ja ir jauni paziņojumi, tas tiek parādīts ar sarkanu punktu blakus zvaniņa simbolam. Noklikšķinot uz notikuma paziņojuma, var iegūt papildu informāciju par notikumu.

■ Valodas iestatījumi

Šeit varat izvēlēties valodu, kādā vēlaties, lai tiktu parādītas izvēlnes.

■ Personīgā zona

- **Mainīt invertora nosaukumu: izmantot** šo izvēlnes punktu, varat mainīt invertora nosaukumu. Nosaukums var būt 1–63 rakstzīmes garš un saturēt burtus, ciparus vai simbolu „-”. Invertora nosaukums nedrīkst sākties ar simbolu „-”.
- **Mainīt paroli: Pēc** pieteikšanās invertorā var mainīt paroli, izmantojot tīmekļa servera izvēlnes punktu augšējā rindā. Parolei jābūt vismaz 8 rakstzīmes garai un tajā jāietilpst šādiem simboliem: mazie burti (a–z), lielie burti (A–Z), cipari (0–9) un speciālie simboli.
- **Iziet:**
Izmantojot šo izvēlnes punktu, varat iziet no tīmekļa servera.

Tīmekļa servera izvēlnes sānu joslā

Lietotājam tīmekļa serverī ir pieejamas šādas izvēlnes:

- **reāllaika rādītāji:** jaudas plūsmas diagramma un pašreizējo jaudas rādītāju attēlošana saules paneļiem, invertoram, akumulatoram, patērētājiem un tīklam. Detalizētu informāciju var apskatīt, izvēršot attiecīgās sadaļas. Ja ar MDC-Host invertoru ir savienotas citas MDC-Client ierīces, arī to jaudas rādītāji tiek attēloti šeit. MDC-Client invertoriem jaudas plūsmas diagramma netiek attēlota.
- **Baterija**

Izmantojot šos izvēlnes punktus, var apskatīt informāciju par invertora bateriju vai konfigurēt bateriju. Dažus izvēlnes punktus var konfigurēt tikai uzstādītājs, izmantojot servisa kodu.
- **Statistika**

Sniedz informāciju par invertora ražības datiem par dienu, mēnesi, gadu vai kopējo periodu.
- **Ierīču pārvaldnieks**

Ja invertors ir konfigurēts kā Multi Device Control host (MDC host), tiek parādīts izvēlnes punkts **ierīču pārvaldnieks**. Šajā izvēlnē var pievienot un pārvaldīt visas ierīces, kas atrodas tajā pašā tīklā kā MDC host invertors un kuras tas kontrolē. Izmantojot Multi Device Control (MDC), var vadīt un vizualizēt saderīgas ierīces, kas atrodas tajā pašā iekārtā. Tās var būt invertori, akumulatori un citas ierīces. Var vadīt, piemēram, citu KOSTAL invertoru akumulatoru uzlādi vai jaudas ierobežojumu tīkla pieslēguma punktā. Visi šeit konfigurētie invertori pēc tam tiek parādīti jaudas plūsmas diagrammā.
- **žurnāla dati**Šeit var lejupielādēt invertora žurnāla datus par visu laiku vai par ierobežotu laika periodu.
- **iestatījumi**Šajos izvēlnes punktos var konfigurēt invertora pamatnostādnes (piemēram, invertora nosaukums, tīkla iestatījumi, atbildības noteikumi, žurnāla datu pieprasījums).
- **Atjauninājums**

Izmantojot šos izvēlnes punktus, var atjaunināt invertoru, izmantojot programmatūras atjauninājumu, un konfigurēt sistēmas atjaunināšanas metodi, piemēram, automātiskos atjauninājumus.
- **Info**

Izmantojot informācijas lapu, lietotājs var apskatīt notikumus, kas ir saistīti ar invertoru, kā arī invertora versijas (piemēram, SW, MC, IOC, HW). Šī informācija ir pieejama arī bez pieteikšanās tīmekļa serverī.

■ **Serviss – Vispārīgi**

Izmantojot šos izvēlnes punktus, uzstādītājs var konfigurēt invertora aparatūru (piemēram, aktivās jaudas samazināšanu vai papildu opciju aktivizēšanu). Dažus izvēlnes punktus var konfigurēt arī bez servisa koda, izmantojot iekārtas operatoru (piemēram, aktivās jaudas ierobežošanu, ēnu pārvaldību).

■ **Serviss – Tīkla parametru konfigurēšana**

Izmantojot šos izvēlnes punktus, uzstādītājs var konfigurēt invertora parametrus, piemēram, reaktīvo jaudu vai īpašus tīkla iestatījumus, kurus noteicis enerģijas piegādātājs.

■ **Sistēmas analīze**

Sadaļā „Sistēmas analīze” atrodams pārskats par pārbaudēm un notikumiem, kas veikti invertora nodošanas ekspluatācijā vai palaišanas laikā.

9.3.3 Izvēlne – Pašreizējās vērtības

Enerģijas plūsmas shēma

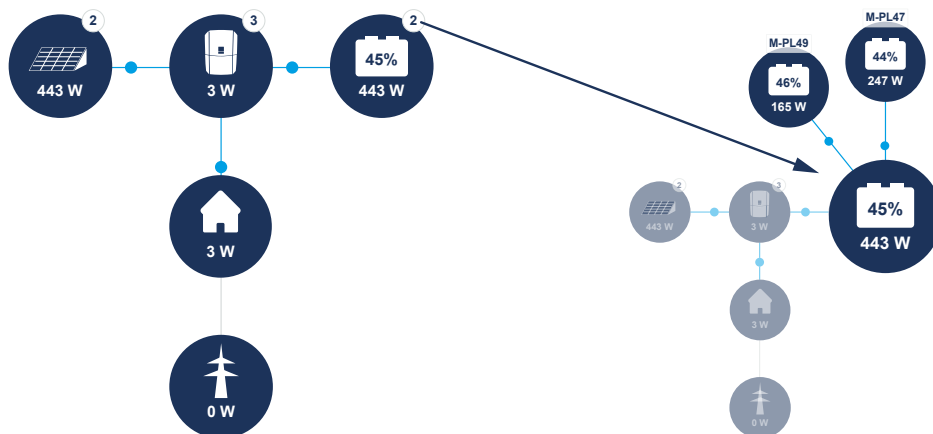
Jaudas plūsmas diagramma parāda PV iekārtas enerģijas plūsmas.

Ja sistēmā jau ir MDC saderīgas ierīces un tās ir konfigurētas MDC galvenā invertora **ierīču pārvaldniekā**, tās tiek attēlotas jaudas plūsmas diagrammā kā kopsumma.

Noklikšķinot uz atsevišķas ikonas, tiek parādīta detalizēta informācija par saderīgajām ierīcēm, kas ir savienotas ar MDC-Host invertoru.

Jaudas plūsmas diagramma nav pieejama MDC klienta invertoriem, jo visu saderīgo MDC jaudu summa tiek vienoti attēlota MDC galvenajā invertorā.

MDC klienta ierīces tiek savienotas ar MDC galveno invertoru, izmantojot ierīču pārvaldnieku.



Lietotājs var apskatīt aktuālos jaudas rādītājus saules enerģijas iekārtai (DC), invertoram, akumulatoram, patērētājiem un tīklam. Detalizētu informāciju var apskatīt, atverot attiecīgās sadaļas.

Ja ar invertoru ir savienotas citas MDC-Client ierīces, tās šeit tiek parādītas arī.

Saules enerģijas ģenerators

PV ģeneratoru ģenerētā sprieguma, strāvas stipruma un enerģijas parādīšana katram DC ieejas savienojumam.

Parametri	Paskaidrojums
DC ieeja x	PV ģeneratoru ģenerētā sprieguma, strāvas stipruma un jaudas parādīšana katram DC ieejas savienojumam.
Jauda	Ja invertors ir konfigurēts kā MDC-hosts, šeit tiek parādīta citu invertoru jauda, kas ar ierīču pārvaldnieka palīdzību ir savienoti ar MDC-hostu.

Invertors

Parāda invertora pašreizējo statusu un pašreizējos jaudas datus tīkla pusē (AC), kā arī to, kā enerģija tiek sadalīta pa fāzēm.

Parametri	Paskaidrojums
Stāvoklis	Invertora darbības stāvoklis. Sīkāka informācija par to ir pieejama ☑ Darbības stāvoklis (displejs), Lapa 154
Digitālās ieejas	Signāla stāvoklis savienojuma spailē Digitālā saskarne apļveida vadības uztvērējam (ievade 1–4). Pēc indikatora var redzēt, vai pašlaik tiek ierobežota enerģijas padeve, piemēram, no enerģijas piegādātāja vai ārējās baterijas pārvaldības sistēmas. Iestatījumus, piemēram, lietotāja definētu aktīvās/reaktīvās jaudas samazināšanu, var veikt sadaļā Serviss > Vispārīgi > Digitālās ieejas. ☑ Kāpēc ir nepieciešama efektīvās jaudas kontrole?, Lapa 283
Izejas jauda	Parāda, cik daudz jaudas invertors pievada mājas tīklam.
Tīkla frekvence	Parāda pašreizējo tīkla frekvenci.
Cos phi	Parāda pašreizējo jaudas koeficientu (cos phi).
Regulēšana uz	Parāda pašreizējo jaudas ierobežojuma iestatījumu. Ja mājas tīklā ir uzstādīts enerģijas skaitītājs (piemēram, KOSTAL Smart Energy Meter) un ir iestatīts jaudas ierobežojums, tiek veikts dinamisks aktīvās jaudas ierobežojums, ņemot vērā mājas patēriņu. Tas nozīmē, ka papildus iestatītajam jaudas ierobežojumam tiek pieskaitīts mājas patēriņš līdz maksimālajam invertora jaudas ierobežojumam.
Fāze x	Parāda jaudas vērtības katrai fāzei (x = 1, 2 vai 3)
Izejas jauda (citi invertori)	Ja invertors ir konfigurēts kā MDC-hosts, šeit tiek parādīta citu invertoru jauda, kas ar ierīču pārvaldnieka palīdzību ir savienoti ar MDC-hostu.

Baterija

Ja akumulators ir pieslēgts invertoram un DC ieeja tam ir atbloķēta, tiek parādītas akumulatora pašreizējās vērtības.

i INFO

Ja visi rādītāji ir nulle, baterija atrodas miega režīmā. Baterijas statusu var pārbaudīt, izmantojot **Momentānie rādītāji > Maiņstrāvas pārveidotājs**.

Parametri	Paskaidrojums
Stāvoklis	Lādēšana: baterija tiek lādēta. Izlāde: no baterijas tiek izņemta enerģija.
Akumulatora stāvoklis	Normāls: Normāls stāvoklis Kompensācijas uzlāde: Akumulators tiek uzlādēts no tīkla, lai to aizsargātu. Aizsardzība pret dziļu izlādi: Akumulators tiek uzlādēts no tīkla, lai pasargātu to no dziļas izlādes. Ārējā akumulatora vadība: Akumulators tiek regulēts ar ārējo vadības ierīci. Akumulatora miega režīms: Ja akumulatora uzlādes līmenis nokrītas zem konfigurētā minimālā SoC, tiek parādīts šis stāvoklis un akumulators tiek atvienots no sistēmas. Tiklīdz ir pieejama pietiekama PV pārpalikuma jauda, miega režīms tiek izbeigts un akumulators atkal pieslēgts. Servisa uzlāde: Servisa uzlādi var sākt tikai uzstādītājs.
Spriegums	Parāda akumulatora uzlādes/izlādes spriegumu.
Strāva	Parāda akumulatora uzlādes/izlādes strāvu.
Jaudas	Parāda akumulatora uzlādes/izlādes jaudu.
Uzlādes stāvoklis	Parāda akumulatora uzlādes stāvokli procentos.
Uzlādes cikli	Norāda akumulatora uzlādes ciklus.

Patērētāji

Pašreizējā mājas patēriņa un avotu, no kuriem tiek segts mājas patēriņš, parādīšana.

Parametri	Paskaidrojums
<i>Mājas patēriņš</i>	Parāda pašreizējo mājas patēriņu.
<i>Tiek segts no</i>	Parāda avotu, no kura pašlaik tiek segts mājas patēriņš.

Tikls

Parāda tīkla puses (AC) pašreizējos jaudas datus.

Parametri	Paskaidrojums
<i>Tikls</i>	<p>Piegāde: PV enerģija tiek piegādāta publiskajā tīklā.</p> <p>Piegāde: enerģija tiek piegādāta no publiskā tīkla, lai segtu mājas patēriņu.</p>

9.3.4 Izvēlne - Akumulators

Ja invertoram ir pieslēgta baterija, var iegūt informāciju par bateriju vai to konfigurēt.

Baterijas izmantošana

- Baterijas izmantošanas konfigurācija, piemēram, dinamiskais elektroenerģijas tarifs vai laika kontrolēta baterijas izmantošana.

Akumulatora iestatījumi

- Baterijas vadības iestatīšana (iespējama tikai ar instalētāja servisa kodu).
- Akumulatora uzlādes stāvokļa konfigurācija.
- Konfigurācija Dublējuma režīms (iespējams tikai tad, ja ir uzstādīts dublējuma slēdzis un tas ir izvēlēts instalācijas laikā).
- Citi akumulatora iestatījumi: akumulatora vadība, viedā akumulatora vadība, liekās maiņstrāvas enerģijas uzkrāšana.
- Paplašinātas baterijas opcijas (iespējams tikai ar instalētāja servisa kodu).

Informācija par akumulatoru

- Akumulatora sistēmas datu izsaukšana.
- Akumulatora žurnāla datu izveide (tikai ar KOSTAL HELIVOR HV akumulatoru).
- Akumulatora žurnāla datu lejupielāde (tikai ar KOSTAL HELIVOR HV akumulatoru).

Baterijas izmantošana

Šis izvēlnes punkts netiek parādīts invertoriem, kas konfigurēti kā MDC klienti. Vadību pārņem invertors, kas konfigurēts kā MDC serveris.

Ja akumulators ir pieslēgts invertoram, šeit var konfigurēt akumulatora izmantošanu.

Ir pieejamas šādas baterijas izmantošanas optimizācijas iespējas:

Parametri	Paskaidrojums
<i>Bez optimizācijas</i>	Baterija tiek izmantota normāli uzlādēšanai un izlādēšanai. Visas pārējās iestatījumi ir jāveic baterijas iestatījumos.

Parametri	Paskaidrojums
<p>Laika kontrolēta baterijas izmantošana</p>	<p>Ir laiki, kad elektroenerģijas iegādes izmaksas ir salīdzinoši augstas (dažādi tarifu modeļi). Tāpēc var būt lietderīgi šajos laikposmos atļaut baterijas izlādi un ārpus šiem laikposmiem atļaut uzlādi.</p> <p>Šeit iestatītos laikus var pārrakstīt ar aktivizētas ārējās baterijas pārvaldības iestatījumiem.</p> <p>Nav ierobežojumu: Šim periodam nav noteikti nosacījumi.</p> <p>Akumulatora uzlāde bloķēta, izlāde mājas vajadzībām atļauta: Šajā periodā akumulators netiek uzlādēts. Tomēr akumulatora izlāde mājas vajadzībām ir atļauta.</p> <p>Akumulatora izlāde bloķēta, uzlāde atļauta enerģijas pārpalikuma gadījumā: Šajā periodā akumulators netiek izlādēts. Tomēr, tiklīdz rodas enerģijas pārpalikums, akumulators tiek uzlādēts.</p> <p>PIEZĪME! Pievērsiet uzmanību tam, vai vietējās vadlīnijas atļauj uzlādēt akumulatoru no publiskā tīkla. Ja rodas šaubas, jautājiet savam instalētājam.</p> <p>Akumulatora uzlāde līdz xxx % SoC ar maks. xxx W tīkla patēriņu, akumulatora izlāde mājas vajadzībām: Šajā periodā akumulators tiek uzlādēts. Līdz iestatītajai SoC vērtībai enerģija tiek ņemta no publiskā tīkla ar iestatīto tīkla patēriņa vērtību. Tas var būt lietderīgi, ja noteiktos laikos jums ir īpaši izdevīgs tīkla patēriņa tarifs. Tomēr akumulatora izlādēšana mājas vajadzībām ir atļauta.</p> <p>Akumulatora uzlāde līdz xxx % SoC ar maks. xxx W tīkla patēriņu, bez akumulatora izlādes mājas vajadzībām: Šajā laikā akumulators tiek uzlādēts. Līdz iestatītajai SoC vērtībai tiek izmantota iestatītā tīkla enerģijas patēriņa vērtība. Tas var būt lietderīgi, ja noteiktos laikos jums ir īpaši izdevīgs tīkla enerģijas patēriņa tarifs. Tomēr akumulatora izlādēšana mājas vajadzībām nav atļauta.</p>

Parametri	Paskaidrojums
<p>Dinamiskais elektroenerģijas tarifs</p>	<p>Ja tiek izmantots dinamisks elektroenerģijas tarifs, šeit var konfigurēt akumulatora uzlādes darbību no tīkla.</p> <p>Reģions: Valsts izvēle, piemēram, DE Vācijai.</p> <p>Paša elektroenerģijas cena: Enerģijas piegādātāja piemaksu ievadīšana, kuras tiek iekasētas papildus biržas elektroenerģijas cenai. Piemaksas var ievadīt procentos vai kā fiksētu naudas summu. Papildus norādiet nodokļus, kas attiecas uz elektroenerģijas cenu. Sadaļā Paša elektroenerģijas cena (Ct/kWh) pēc tam tiks parādīta pašreizējā kopējā elektroenerģijas iepirkuma cena.</p> <p>Dinamiskās elektroenerģijas cenas grafiskais attēlojums: Grafiskais attēlojums sniedz pārskatu par pašreizējo un iepriekšējo elektroenerģijas cenu pēdējo 7 dienu laikā.</p> <p>Uzlādes stratēģija: Akumulators tiek uzlādēts, ja ir izpildīti iestatītie nosacījumi. Tas notiek, ja cena ir zemāka par fiksēto cenu vai atšķiras no vidējās elektroenerģijas cenas par iestatīto procentuālo vērtību. Pirmkārt tiek segts mājas patēriņš ar PV jaudu, un ar atlikušo jaudu tiek uzlādēta baterija. Ja ir izpildīti nosacījumi uzlādēšanai saskaņā ar dinamisko elektroenerģijas tarifu, atlikusī uzlādes jauda tiek ņemta no publiskā tīkla.</p> <p>Akumulatora uzlāde līdz: Šeit iestatiet maksimālo akumulatora SoC, līdz kuram akumulators jāuzlādē no tīkla, un ar kādu maksimālo jaudu. Ja nosacījumi ir izpildīti, akumulators tiek uzlādēts atbilstoši iestatījumiem.</p> <p>Ja elektroenerģijas cena ir negatīva, neļaut PV sistēmai piegādāt elektroenerģiju tīklam: Ja elektroenerģijas biržas cena ir negatīva, PV iekārtu operators parasti nesaņem atlīdzību par ievadīto elektroenerģiju vai pat ir spiests samaksāt papildu summu. Aktivizējot šo funkciju, tiek novērsta enerģijas ievadīšana publiskajā tīklā. Sazinieties ar savu enerģijas piegādātāju, lai uzzinātu precīzus nosacījumus.</p>

9. Lietotāja saskarne un izvēlnes

Optimize battery usage with
Dynamic electricity tariff

Region
DE

Own electricity price

30.1.2025

Time	Price (€/kWh)
00	34.0
01	34.0
02	34.0
03	34.0
04	34.0
05	34.0
06	34.0
07	34.0
08	34.0
09	34.0
10	34.0
11	34.0
12	34.0
13	34.0
14	34.0
15	34.0
16	34.0
17	45.1
18	44.0
19	43.0
20	42.0
21	41.0
22	40.0
23	38.5

Price limit 35 €/kWh

Average 39.57 €/kWh

Price

Charging strategy

Battery charge to: 80 % SoC with max. 1000 W Grid demand

Prevent PV feed-in to the public grid when electricity price is negative

Save

Own electricity price

Enter the values for surcharges and taxes of your electricity tariff as provided by your supplier.

Current market price (€/kWh): 17.8

+ Surcharge (%) 0

+ Surcharge (€/kWh) 20.1

+ Taxes (%) 19

Own electricity price (€/kWh): 45.1

Charging strategy

Charge battery when Price below 35 €/kWh

Price 10 % below average

Baterijas iestatījumi

Ja akumulators ir pieslēgts invertoram, šeit var konfigurēt akumulatora darbību un izmantošanu.

Ja invertors ir konfigurēts kā MDC klients, MDC klienta invertorā var konfigurēt tikai akumulatora uzlādes stāvokli. Visas pārējās akumulatora vadības iestatījumi tiek konfigurēti MDC uzņēmēja invertorā.

Parametri	Paskaidrojums
<i>Baterijas tips</i>	Pievienotās baterijas indikators. Baterijas tips tiek noteikts automātiski.

Parametri	Paskaidrojums
<p>Akumulatora vadība (iespējams tikai ar servisa kodu)</p>	<p>Akumulatoru var vadīt ar ārējo akumulatora vadības sistēmu (piemēram, enerģijas piegādātājs). Šajā gadījumā akumulatora uzlādes un izlādes jauda tiek vadīta ar ārējā piegādātāja palīdzību. Iekārtas operators par piegādāto enerģiju saņem atbildību, piemēram, no ārējā piegādātāja. </p> <p>Ārējā baterijas vadība, Lapa 292</p> <p>Iekšēji (standarts): Ārējā vadība ir atspējota.</p> <p>Ārēji caur digitālo I/O: Ārējā akumulatora vadība notiek caur invertora Smart Communication Board (spaiļes X401) digitālajiem ieejas signāliem. Var izvēlēties iepriekš iestatījumu vai konfigurēt digitālos ieejas signālus saskaņā ar pakalpojuma sniedzēja norādījumiem. Ja vadības signāli netiek saņemti, tiek pārslēgts uz iekšējo vadību. Ierīces statusa nolasīšana caur Modbus (TCP) / SunSpec joprojām ir iespējama paralēli.  Ārējā baterijas vadība, Lapa 292</p> <p>Ārēji caur Modbus (TCP): Ārējā akumulatora vadība notiek, izmantojot Modbus RTU protokolu. Vadības signāli tiek uztverti caur LAN interfeisu. Ja vadības signāli nav pieejami iestatītajā laika periodā, tiek pārslēgts uz iekšējo vadību. Ierīces statusa nolasīšana caur Modbus (TCP) / SunSpec joprojām ir iespējama paralēli.</p> <p>Papildus iestatiet laiku ārējās akumulatora vadības pārtraukuma gadījumam. Ja signāli caur Modbus tiek pārtraukti vai neierodas, pēc laika beigām tiek pārslēgts uz iekšējo vadību.</p> <p>Multi Device Control (MDC): Ja invertors ir konfigurēts kā MDC invertors, ārējā vadība ar Multi Device Control jau ir iepriekš izvēlēta un to nevar mainīt.</p>

Uzlādes stāvoklis

Parametri	Paskaidrojums
Minimālais uzlādes stāvoklis (SoC) [%]	Akumulatora minimālās izlādes dziļuma iestatīšana.

Laikposmos ar mazu enerģijas ražošanas apjomu iestatītais minimālais SoC tiek dinamiski palielināts, lai novērstu dziļu izlādi. Tiklīdz atkal ir pieejama pietiekama uzlādes enerģija, minimālais SoC tiek atkal samazināts līdz iestatītajai vērtībai.

Alternatīvs periods

Var piešķirt otro periodu ar otro minimālo SoC, kas tiek piemērots iestatītajā periodā.

Īpaši gada otrajā pusē, kad PV ražība ir maza, bieži notiek tā, ka akumulators vairs netiek pietiekami uzlādēts un minimālais SoC tiek sasniegts ļoti agri. Tomēr baterijas iekšējai vadībai joprojām ir nepieciešama enerģija, tādējādi baterija turpina izlādēties. Ja šis stāvoklis ilgst ilgāk, SoC var nokrist zem minimālā SoC baterijai. Ja tiek sasniegts šis minimālais SoC, baterija tiek uzlādēta no tīkla ar uzturošo lādiņu. Tas kalpo baterijas aizsardzībai pret dziļu izlādi.

Lai izvairītos no uzturēšanas uzlādes no tīkla vai citu iemeslu dēļ, alternatīvā periodā var piešķirt citu minimālo SoC.

Parametri	Paskaidrojums
Sākums	Alternatīvā perioda sākums. No šī brīža ir spēkā zemāk norādītais SoC.
Beigas	Alternatīvā perioda beigas. No šī brīža beidzas zemāk iestatītais SoC.
Minimālais uzlādes stāvoklis (SoC) [%]	Akumulatora minimālās izlādes dziļuma iestatīšana.

Dublējuma darbība

Parametri	Paskaidrojums
Dublējuma darbība	<p>Parāda instalācijas laikā izvēlēto dublējuma funkciju.</p> <p>Nav aktivizēta:</p> <p>Nav izvēlēta neviena dublējuma funkcija.</p> <p>Manuāla pārslēgšana:</p> <p>Mājas instalācijā ir uzstādīts manuāls KOSTAL BackUp slēdzis, ar kura palīdzību var izmantot dublējuma funkciju strāvas padeves pārtraukuma gadījumā.</p> <p>Automātiska pārslēgšana:</p> <p>Mājas instalācijā ir uzstādīta automātiska pārslēgšanas kaste, ar kuras palīdzību strāvas padeves pārtraukuma gadījumā var izmantot rezerves funkciju.</p> <p>Sarakstu ar apstiprinātajiem KOSTAL Solar Electric piederumiem varat atrast mūsu mājaslapā produkta lejupielādes sadaļā.</p>
Kļūdu noteikšana	<p>Šis izvēlnes punkts tiek parādīts tikai tad, ja ir izvēlēts trīsfāzu tīkls.</p> <p>Šeit izvēlieties, kad invertors ziņos par fāzes kļūmi un pēc tam sāks rezerves darbību.</p> <p>1 fāze: tikai vienas fāzes avārijas atpazīšana.</p> <p>Trīsfāzu: fāzes atteices noteikšana trīs fāzēs.</p>

Parametri	Paskaidrojums
Sākuma SoC rezerves darbībai (%)	<p>Ja vēlaties izmantot rezerves darbības funkciju, pārlicinieties, ka baterijā ir rezerves enerģija, lai rezerves darbība varētu sākties strāvas padeves pārtraukuma gadījumā. Tāpēc minimālajam uzlādes līmenim un minimālajam uzlādes līmenim alternatīvajā periodā nevajadzētu būt mazākam par sākuma SoC rezerves darbībai.</p> <p>Piemērs:</p> <ul style="list-style-type: none"> ■ Minimālais uzlādes stāvoklis (SoC): 50 % ■ Sākuma SoC rezerves darbībai: 40 % ■ Atļaut izlādi rezerves režīmā līdz: 10 % <p>Rezerves režīmu var sākt tikai tad, ja akumulators ir sasniedzis iestatīto sākuma SoC rezerves režīmam.</p> <p>Ja akumulatora SoC ir zemāks par iestatīto vērtību, rezerves režīms nav iespējams. Šādā gadījumā vispirms tiek uzlādēts akumulators no PV.</p>
Atļaut izlādi rezerves režīmā līdz (%)	<p>Akumulators tiek izlādēts līdz iestatītajam līmenim.</p> <p>Vērtībai jābūt zemākai par sākuma SoC vērtību rezerves režīmam. Līdz šai vērtībai tiek uzturēts rezerves režīms. Zemāk par iestatīto vērtību akumulators baro tikai invertoru, lai nodrošinātu gatavību rezerves režīmam.</p> <p>Rezerves režīmam ieteicams plānot rezervi līdz minimālajam akumulatora SoC (piemēram, 10 %), lai akumulators netiktu dziļi izlādēts un sistēma neizslēgtos.</p> <p>PIEZĪME! Ja akumulatora SoC nokrīt zem atļautā minimālā SoC akumulatoram (atkarībā no akumulatora, parasti 3 %), akumulators tiek atvienots no invertora, lai pasargātu to no dziļas izlādes, un uzglabāšanas sistēma izslēdzas. Šādā gadījumā akumulators ir jāieslēdz atkārtoti manuāli, tiklīdz atkal ir pieejama pietiekama PV jauda.</p>

Parametri	Paskaidrojums
Izmantot miega režīmu	<p>Deaktivēts: miega režīms tiek aktivizēts tikai tad, ja akumulators ir dziļi izlādēts. Akumulators paliek pieejams cik vien ilgi iespējams un ir gatavs rezerves darbībai.</p> <p>Aktivizēts: Miega režīms tiek aktivizēts, ja atmiņa ir izlādēta līdz iestatītajam minimālajam SoC. Ja miega režīms ir aktivizēts, akumulators var nebūt pieejams rezerves darbībai.</p>

Citi akumulatora iestatījumi

Šis izvēlnes punkts netiek parādīts invertoriem, kas konfigurēti kā MDC klienti. Vadību pārņem invertors, kas konfigurēts kā MDC serveris.

Parametri	Paskaidrojums
Baterijas vadība	<p>Izvēlieties baterijas vadību un ievadiet atbilstošo vērtību.</p> <p>Baterijas izlāde no tīkla (W)</p> <p>Baterija tiek izmantota mājas patēriņa segšanai tikai tad, ja PV jauda nav pietiekama un tīkla patēriņš pārsniedz iestatīto jaudu. (Standarta vērtība 50 W).</p> <p>Piemērs: ja ir iestatīta vērtība 200 W, baterija tiek atbrīvota mājas patēriņa segšanai tikai tad, ja izmērītā tīkla patēriņa no publiskā tīkla pārsniedz 200 W. Baterija tiek atkal bloķēta mājas patēriņam, ja tīkla patēriņš nokrīt 50 W zemāk par iestatīto vērtību (šajā piemērā 150 W).</p> <p>Mājas patēriņa segšana (W)</p> <p>Mājsaimniecības patēriņš tiek segts no pieejamās PV jaudas un akumulatora tikai tad, ja tiek pārsniegta iestatītā vērtība. Ja patēriņš ir zemāks par iestatīto vērtību, akumulators tiek pilnībā uzlādēts no pieejamās PV jaudas. (Standarta vērtība 50 W).</p> <p>Piemērs: ja ir iestatīta vērtība 200 W, mājas patēriņš no pieejamās PV jaudas un akumulatora tiek segts tikai tad, ja izmērītais mājas patēriņš pārsniedz 200 W. Invertors atkal tiek bloķēts mājas patēriņam, ja patēriņš nokrīt par 50 W zemāk par iestatīto vērtību (šajā piemērā 150 W).</p>

Parametri	Paskaidrojums
Aktivizēt viedo akumulatora vadību	<p>Šī funkcija nav pieejama invertoriem, kas konfigurēti kā MDC-Host vai MDC-Client.</p> <p>Viedā akumulatora vadība atpazīst un ņem vērā, kurā laikā mājsaimniecībā ir nepieciešams visvairāk enerģijas. Pamatojoties uz to, sistēma patstāvīgi veic prognozes par to, kā mājsaimniecības patēriņš attīstīsies nākotnē, un atbilstoši regulē akumulatora uzlādi vai izlādi.</p> <p>Viedā akumulatora vadība jāaktivizē tikai tad, ja invertorā ir aktivizēta jaudas ierobežošana (piemēram, jaudas ierobežošana līdz 60 %). Tas nozīmē, ka invertoram pieslēgtā PV jauda ir jābūt lielākai par jaudu, ko invertors pievada tīklam.</p> <p>Lai varētu aktivizēt viedo akumulatora vadību, akumulatora izmantošana nedrīkst būt konfigurēta uz laika vadītu akumulatora izmantošanu vai dinamisko elektroenerģijas tarifu.</p> <p>Funkciju „Pārpalikuma maiņstrāvas enerģijas uzkrāšana no vietējās ražošanas” nevar aktivizēt vienlaikus.</p> <p>Aktivizēta: funkcija ir aktivizēta.</p> <p>Deaktivēts: funkcija ir deaktivēta.</p> <p>Papildu informāciju skatiet <input checked="" type="checkbox"/> Inteliģenta akumulatora vadība, Lapa 56.</p>
Pārpalikuma maiņstrāvas enerģijas uzglabāšana no vietējās ražošanas	<p>Ja vietējā mājas tīklā ir pieejams papildu maiņstrāvas enerģijas avots (piemēram, papildu PV iekārta vai blokāda), saražotā maiņstrāvas enerģija var tikt uzglabāta PLENTICORE pievienotā baterijā.</p> <p>PIEZĪME! Šo funkciju var aktivizēt tikai tad, ja enerģijas skaitītājs ir uzstādīts tīkla pieslēguma punktā (2. pozīcija).</p> <p>Aktivizēts: ģenerētā maiņstrāva var tikt uzglabāta baterijā.</p> <p>Deaktivēta: papildu ģenerētā maiņstrāva netiek uzglabāta baterijā.</p>
Akumulatora uzlāde no tīkla pārpalikuma [W]	<p>Ievadiet minimālo tīkla pārpalikuma vērtību, no kuras tiek uzlādēta baterija. (Standarts 50 W).</p> <p>Piemērs: ja ir iestatīta vērtība 50 W, baterija tiek uzlādēta, ja barošana publiskajā tīklā (tīkla pārpalikums) pārsniedz 50 W. Baterijas uzlāde tiek bloķēta, ja vērtība ir mazāka par 50 W.</p>

Paplašinātās baterijas opcijas

Šis izvēlnes punkts parādās tikai pēc instalētāja reģistrācijas.

Parametri	Paskaidrojums
<i>Paplašinātās akumulatora opcijas (iespējams tikai ar servisa kodu)</i>	<p>Akumulatora uzlādes sākšana</p> <p>Ja akumulatora SoC ir ļoti zems, to pirmoreiz lietojot, ar šo funkciju akumulatoru var vienreiz uzlādēt līdz 100 %. Uzlāde notiek neatkarīgi no enerģijas avota. Šajā gadījumā uz maiņstrāvas pārveidotāja tiek parādīts servisa uzlādes režīms.</p> <p>Ja nav enerģijas skaitītāja vai rodas komunikācijas pārtraukums ar ārējo akumulatora vadības sistēmu, uzlādes process tiek pārtraukts, kad uzlādes līmenis sasniedz 50 %.</p>

Informācija par akumulatoru

INFO

Šis izvēlnes punkts tiek parādīts tikai tad, ja ir uzstādīta KOSTAL HELIVOR HV uzglabāšanas sistēma.

Sistēmas dati

Informācijas lapā lietotājs var apskatīt akumulatora sistēmas datus.

Parametri	Paskaidrojums
Baterija	Akumulatora nosaukums.
Paralēlo torņu skaits	Tiek parādīts tikai HELIVOR HV bateriju sistēmā. Paralēli savienoto uzglabāšanas torņu skaits. KOSTAL HELIVOR HV var paralēli savienot līdz pat 8 torņiem.
FW versija	Tiek parādīts tikai HELIVOR HV bateriju sistēmā. FW versija baterijai.
Kopējā jauda	Akumulatora jauda.
Akumulatora stāvoklis	Baterijas stāvoklis.
Veselības stāvoklis	Tiek parādīts tikai tad, ja SoH tiek nosūtīts no akumulatora sistēmas (piemēram, HELIVOR HV). Baterijas SoH (stāvoklis) norāda baterijas stāvokli/novecošanās pakāpi.
Lādēšanas cikli	Līdz šim veikti uzlādes cikli.
Spriegums	Pašreizējais uzlādes/izlādes spriegums V.
Strāva	Pašreizējais uzlādes/izlādes strāvas stiprums A.
Jauda	Pašreizējā uzlādes/izlādes jauda W.
Uzlādes stāvoklis	Stāvoklis: uzlādēšana vai izlādēšana Uzlādes stāvoklis %

Logs

INFO

Šis izvēlnes punkts tiek parādīts tikai tad, ja ir uzstādīta KOSTAL HELIVOR HV uzglabāšanas sistēma.

Izmantojot šo izvēlnes punktu, var izveidot HELIVOR HV akumulatora žurnāla failu un saglabāt to datorā.

Parametri	Paskaidrojums
<i>Stāvoklis</i>	Akumulatora log faila izveides statuss.
<i>Log faila ģenerēšana</i>	Sākt žurnāla datu ģenerēšanu. Žurnāla dati tiek saglabāti šifrētā failā.
<i>Pēdējais žurnāla fails</i>	Pēdējā žurnāla faila izveides datums.
<i>Lejupielādēt žurnāla failu</i>	Lejupielādējiet žurnāla datus un saglabājiet failu datorā. Pēc tam datus var nosūtīt KOSTAL servisa dienestam vai uzstādītājam izvērtēšanai.

9.3.5 Izvēlne - Statistika

Sniedz informāciju par invertora ražīguma datiem par dienu, mēnesi, gadu vai kopumā.

MDC klienta invertorā tiek parādīti tikai ražošanas/patēriņa rādītāji. Sistēmas tīkla rādītāji tiek parādīti tikai MDC galvenajā invertorā.

Parametri	Paskaidrojums
Diena	Parāda ieņēmumu/patēriņa vērtības par pašreizējo dienu.
Mēnesis	Parāda ražošanas/patēriņa rādītājus par pašreizējo mēnesi.
Gads	Parāda ieņēmumu/patēriņa vērtības par kārtējo gadu.
Kopā	Parāda visus līdz šim invertorā uzkrātos ražošanas/patēriņa rādītājus.
Diagramma	<p>Pašpatēriņš: parāda kopējā saražotā enerģijas daudzuma pašpatēriņu.</p> <p>Pašpietiekamības pakāpe: Pašpietiekamības pakāpe norāda, cik procentus no kopējā enerģijas patēriņa mājā sedza pašražotā PV enerģija. Jo augstāka ir šī vērtība, jo mazāk enerģijas bija jāiegādājas no enerģijas piegādātāja.</p>
CO2 ietaupījums	Norāda tīri aprēķināto CO2 ietaupījumu, kas panākts, izmantojot saražoto PV enerģiju.
Mājsaimniecības patēriņš	<p>Parāda mājas patēriņu.</p> <p>No PV: Parāda, cik daudz PV enerģijas tika izmantota mājas patēriņam.</p> <p>No tīkla: parāda, cik daudz enerģijas tika iegūts no publiskā tīkla.</p> <p>No akumulatora: parāda, cik daudz enerģijas no akumulatora tika izmantota mājas patēriņam.</p>

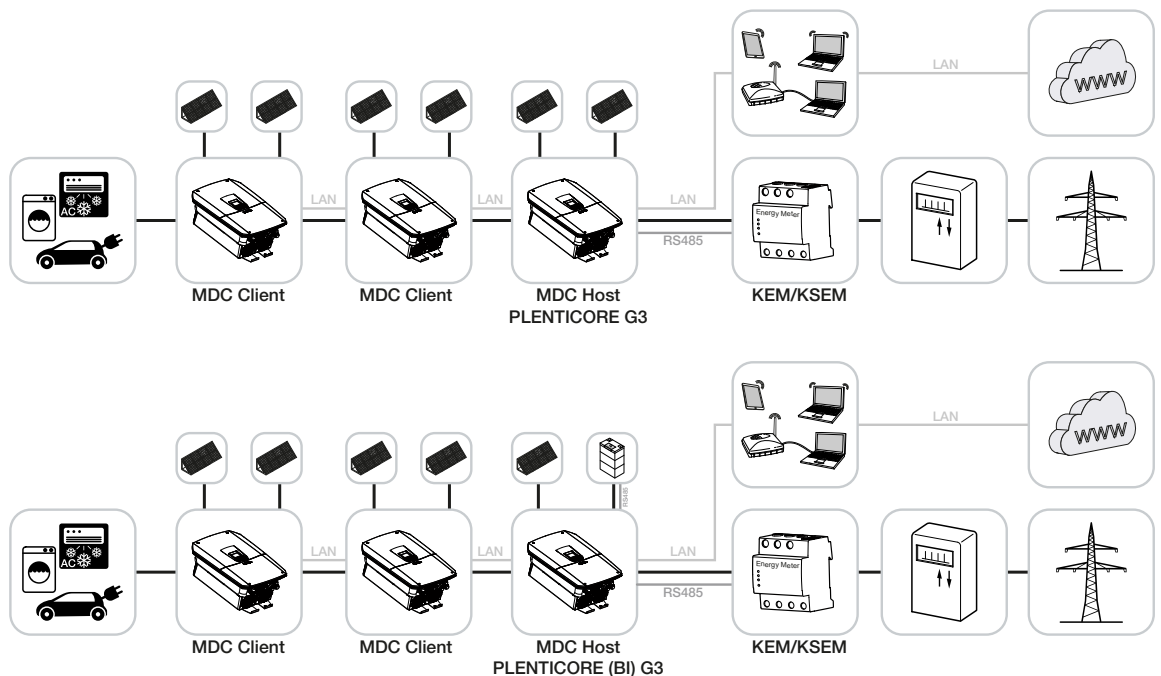
9.3.6 Ierīču pārvaldnieks

Ierīču pārvaldnieks tiek parādīts tikai uz maiņstrāvas pārveidotāja, kas ir konfigurēts kā MDC uzņēmēja maiņstrāvas pārveidotājs. Piešķiršana, vai maiņstrāvas pārveidotājs kļūst par MDC uzņēmēja vai MDC klienta maiņstrāvas pārveidotāju, tiek noteikta pirmās ekspluatācijas uzsākšanas brīdī.

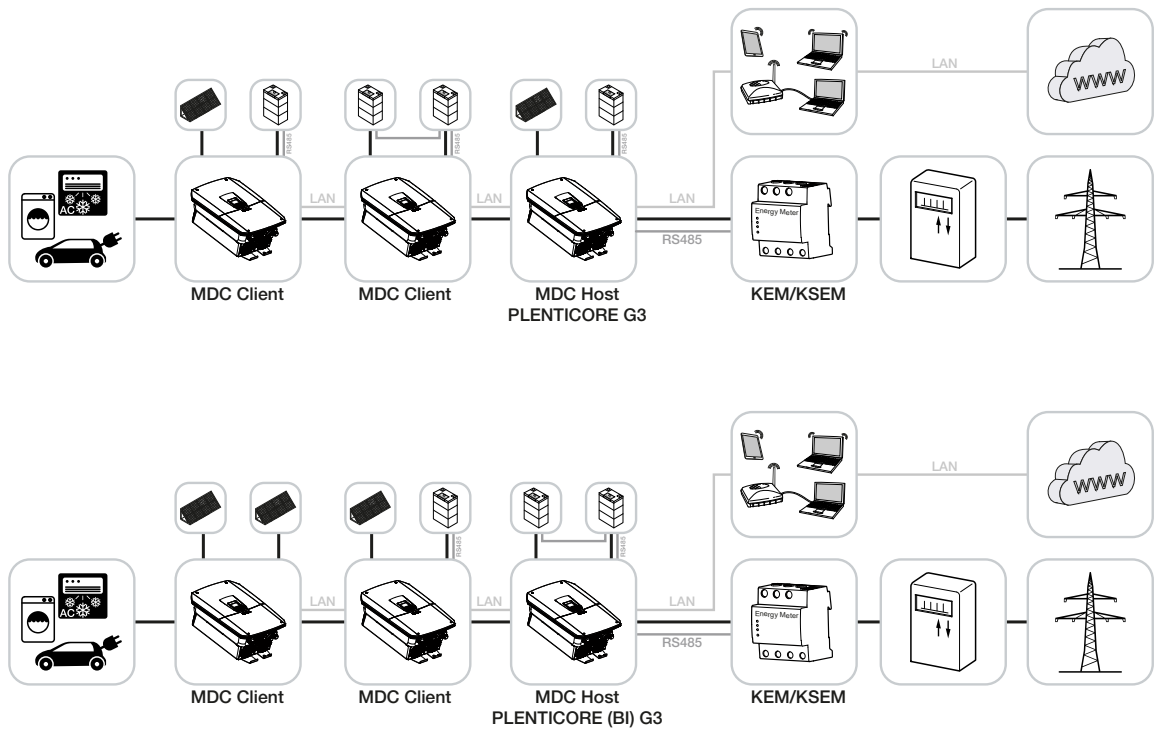
MDC uzņēmējs var būt tikai PLENTICORE G3 vai PLENTICORE BI G3 invertors.

Multi Device Control (MDC) tiek izmantots, lai veiktu saderīgu ierīču (piem., invertoru) vadību un uzraudzību tajā pašā mājas tīklā, izmantojot MDC host invertoru.

MDC galvenais invertors var darboties bez baterijas vai ar bateriju. Ja sistēmas tīklā tiek izmantota baterija, tā jāpievieno MDC galvenajam invertoram.



Izmantojot maksas produktu paplašinājumu/papildu opciju „**Akumulatoru vadība ar MDC**“, sistēmā ir iespējams izmantot papildu akumulatorus līdz pat diviem citiem MDC klienta invertoriem. Šajā gadījumā viens akumulators ir jāpievieno MDC galvenajam invertoram. Turklāt akumulatoram ar lielāko uzglabāšanas jaudu jābūt pieslēgtam MDC galvenajam invertoram, vai arī visiem akumulatoriem jābūt ar vienādu uzglabāšanas jaudu.



Papildu informācija par vairāku KOSTAL invertoru savienošānu un konfigurēšanu, izmantojot Multi Device Control (MDC), ir atrodama dokumentā „**Vairāku KOSTAL invertoru savienošāna un konfigurēšana, izmantojot MDC**”.

<https://documents.kostal.com/KOSTAL-Inverter-via-mdc/HTML/index.html>

Ierīču pārvaldnieka izvēlnē tiek parādītas visas saderīgās ierīces, kuras MDC-Host automātiski atradis mājas tīklā. Pēc MDC-Host invertora pirmās palaišanas tās var pievienot MDC vadībai/vizualizācijai.

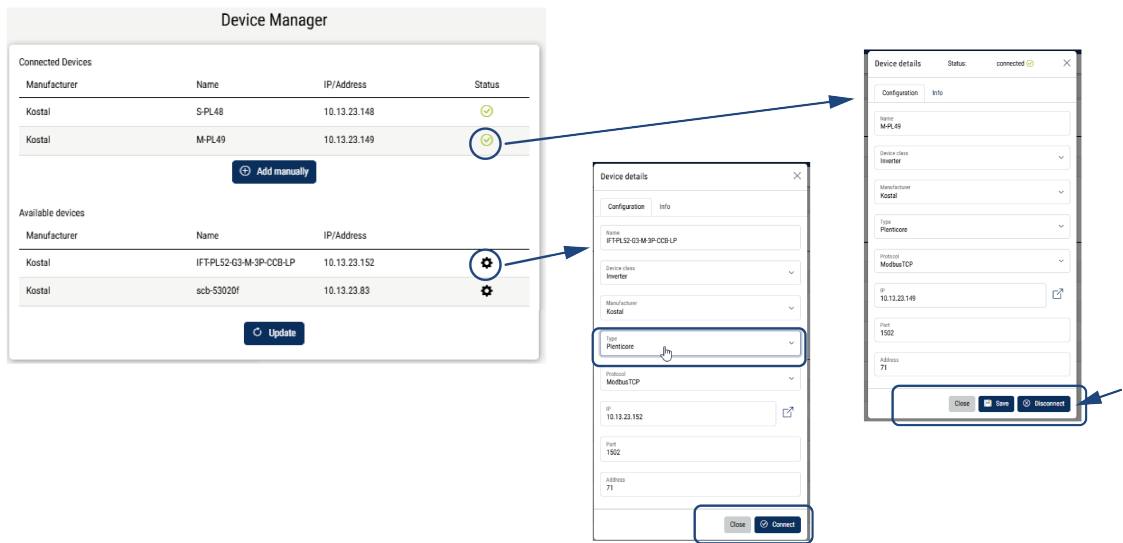
Izmantojot punktu **Manuāli pievienot**, savienojiet ierīces ar MDC uzņēmēja maiņstrāvas pārveidotāju. Atkarībā no ierīces tās var izlasīt vai papildus arī vadīt.

i INFO

Dubultā vadība/regulēšana

Ja tiek izmantota Multi Device Control (MDC), vienlaikus nedrīkst izmantot vadību ar KOSTAL Smart Energy Meter (KSEM). Tas nozīmē, ka KOSTAL Smart Energy Meter (KSEM) izvēlnē „**Invertors**” nedrīkst būt iestatīti nekādi ierīces. Aktīvo jaudas ierobežojumu konfigurē tikai ar MDC galveno invertoru, un tam jābūt atspējotam KSEM.

Ja mājas tīklā atrodas nesaderīgas ierīces, kuras var vadīt tikai ar KSEM (piem., PLENTICORE plus G1), MDC nevar izmantot vadībai. Šādā gadījumā invertors ir jākonfigurē kā **atsevišķs** (sk. darbības režīms), un visas vadāmās ierīces ir jākonfigurē KSEM.



Invertoru savieno ar MDC hostu, atverot invertora iestatījumus, izvēloties tipu (piem., PLENTICORE) un pēc tam noklikšķinot uz „**Savienot**”.

Parametri	Paskaidrojums
Piesaistītās ierīces	<p>Parāda visas ierīces, kas ir savienotas ar MDC galveno invertoru.</p> <p>Ražotājs: ierīces ražotāja parādīšana</p> <p>Nosaukums: ierīces nosaukums</p> <p>IP adrese: ierīces IP adrese</p> <p>Stāvoklis: Zaļš ķeksītis nozīmē, ka ierīce ir savienota. Sarkans X nozīmē, ka savienojums nevar tikt izveidots vai ir radusies kļūda. Noklikšķinot uz ierīces, tiek atvērtas iestatījumi. Tos var pielāgot. Ar pogu Atvienot tiek atvienots savienojums ar MDC-Host-mainītāju. Sadaļā Informācija varat redzēt aktuālos ierīces jaudas rādītājus.</p> <p>Pievienot manuāli: ar šo pogu varat savienot ierīces, kuru datus vēlaties ievadīt manuāli vai kuras nav redzamas zemāk esošajā sarakstā.</p>

Parametri	Paskaidrojums
Pieejamās ierīces	<p>Parāda visas saderīgās ierīces, kas mājas tīklā atrastas ar MDC-Host invertora palīdzību. Ar pogu „Atjaunināt” var meklēt jaunus ierīces mājas tīklā.</p> <p>Ražotājs: ierīces ražotāja parādīšana</p> <p>Nosaukums: ierīces nosaukums</p> <p>IP adrese: ierīces IP adrese</p> <p>Iestatījumi (zobrats): izmantojot šo punktu, ierīci var savienot ar MDC-Host invertoru. Lai to izdarītu, ir jāaizpilda visi lauki. Pēc tam, izmantojot „Savienot”, ierīce tiek savienota ar MDC-Host invertoru.</p>

9.3.7 Izvēlne - Log dati

Žurnāla datu izgūšana no maiņas pārveidotāja.

INFO

Dati tiek saglabāti invertorā aptuveni 365 dienas. Ja iekšējā atmiņa ir pilna, vecākie dati tiek pārrakstīti.

Parametri	Paskaidrojums
Žurnāla datu lejupielāde	Ierobežots laika periods: Lejupielādējiet izvēlēto laika periodu no invertora žurnāla datiem (maks. 100 dienas).

Invertora žurnāla datus var lejupielādēt kā failu (logData.csv). Dati tiek saglabāti CSV formātā failā un tos var attēlot ar jebkuru standarta izklājlapu programmu (piemēram, Excel).

Dati tiek saglabāti jūsu cietajā diskā. Pēc saglabāšanas šos datus var attēlot un turpināt apstrādāt.

INFO

Ja invertors nav savienots ar Solar Portal, regulāri jāveido žurnāla datu drošības kopijas.

Papildu informācija par to ir pieejama  **Datu reģistrēšana, Lapa 307.**

9.3.8 Izvēlne – Iestatījumi

Šajos izvēlnes punktos var konfigurēt invertora pamata iestatījumus (piemēram, invertora nosaukumu, tīkla iestatījumus, atbildības noteikumus, žurnāla datu pieprasīšanu).

Laika iestatījumi

Laika/datuma iestatīšana vai laika servera izvēle.

Parametri	Paskaidrojums
<i>Izmantot laika serveri (NTP)</i>	Laika servera (NTP servera) aktivizēšana/deaktivizēšana. Pēc aktivizēšanas tiek izmantots laiks no laika servera. Izmantojot NTP serveri, tiek automātiski pārslēgts no vasaras uz ziemas laiku.
<i>Datums</i>	Datuma ievade. Ir iespējams pārņemt laiku no datora.
<i>Laiks</i>	Laika ievade. Ir iespējams pārņemt laiku no datora.
<i>NTP serveris</i>	IP adreses vai NTP servera nosaukuma (Network Time Protocol) ievadīšana. Ar plusa (+) palīdzību var pievienot citus alternatīvus NTP serverus. Tīklā ir pieejami daudzi bezmaksas NTP serveri, kurus var izmantot šeit.
<i>Laika zona</i>	Laika zonas iestatīšana

Tikls

Iestatīt invertora tīkla komunikācijas parametrus.

Šeit var konfigurēt invertora LAN vai WLAN savienojuma iestatījumus.

WLAN savienojuma gadījumā var izvēlēties starp klienta savienojumu, kurā invertors savienojas ar WLAN maršrutētāju, vai piekļuves punktu, kurā invertors pats piedāvā WLAN tīklu, ar kuru citas ierīces var savienoties ar invertoru, lai piekļūtu tam.

LAN - iestatījumi

Iestatiet invertora tīkla komunikācijas parametrus LAN. Invertors tiek tieši savienots ar maršrutētāju, izmantojot LAN kabeli.

Parametri	Paskaidrojums
Automātiski iegūt IPv4 adresi	Ja šī izvēles rūtiņa ir aktivizēta, IP adrese tiek automātiski ģenerēta no DHCP servera. Lielākā daļa maršrutētāju standarta režīmā nodrošina DHCP serveri. PIEZĪME! Pēc noklusējuma ir aktivizēta opcija „Automātiski iegūt IP adresi”. Tas nozīmē, ka invertors iegūst savu IP adresi no DHCP servera.
IPv4 adrese (tikai manuālās konfigurācijas gadījumā)	Invertora IP adreses ievadīšana PIEZĪME! Ja invertoram IP adrese netiek automātiski piešķirta no DHCP servera, invertoru var konfigurēt manuāli. PIEZĪME! Konfigurācijai nepieciešamos datus, piemēram, IP adreses, apakštīkla masku, maršrutētāja adreses un DNS adreses, varat iegūt no sava maršrutētāja/vārtejas.
Apakštīkla maska (tikai manuālās konfigurācijas gadījumā)	Apakštīkla maskas ievadīšana, piemēram, 255.255.255.0
Maršrutētājs/vārteja (tikai manuālās konfigurācijas gadījumā)	Ievadiet maršrutētāja IP adresi
DNS serveris 1 (tikai manuālās konfigurācijas gadījumā)	DNS servera (Domain Name System) IP adreses ievadīšana

Parametri	Paskaidrojums
DNS serveris 2 (tikai manuālās konfigurācijas gadījumā)	Ievadiet rezerves DNS servera (Domain Name System) IP adresi

WLAN iestatījumi

Komunikācijas parametru iestatīšana invertora WLAN savienojumam. Invertors piedāvā dažādus režīmus.

■ WLAN režīms – Izslēgts

Invertora WLAN interfeiss ir deaktivizēts.

Parametrs	Funkcija
Stāvoklis	WLAN ir izslēgts.
WLAN režīms	Izslēgts

■ WLAN režīms - Piekļuves punkts

Invertors piedāvā WLAN piekļuves punktu. Ar tā palīdzību, piemēram, var pieslēgt datoru vai viedtālruni, lai konfigurētu vai uzraudzītu invertoru.

Parametrs	Funkcija
Stāvoklis	WLAN vārtu savienojuma kvalitātes indikators.
WLAN režīms	Piekļuves punkts
SSID	Pārveidotāja SSID indikators. SSID sastāv no KOSTAL_ un pārveidotāja sērijas numura, piemēram, KOSTAL_91109ADE00053 .
Parole	Paroles ievadīšana. Standarta parole ir preces numurs ar burtu P sākumā, kas atrodams uz tipa plāksnītes.
QR kods	Parāda datus kā QR kodu. Nododiet kodu ar viedtālruni un izveidojiet savienojumu ar maiņas pārveidotāju. Zem QR koda tiek parādīti tīkla dati, kurus maiņas pārveidotājs pēc tam nodrošina kā piekļuves punktu.
Papildu iestatījumi – piekļuves punkts	
Šeit varat manuāli mainīt invertora piekļuves punkta iestatījumus.	
SSID redzams	Pārveidotāja WLAN tīkla nosaukums pēc noklusējuma ir iestatīts kā redzams. To varat deaktivizēt šeit.
Šifrēšana	Izvēlieties šifrēšanu.

Parametrs	Funkcija
Radio kanāls	Standarta vērtību Auto nav nepieciešams mainīt.
IPv4 adrese	IP adrese, ar kuru var sasniegt invertora piekļuves punktu.
Apakštīkla maska	Standarta vērtību nav nepieciešams mainīt.
Maršrutētājs/vārteja	Standarta vērtība nav jāmaina.
DNS serveris 1	Standarta vērtība nav jāmaina.
DNS serveris 2	Otrs DNS serveris nav nepieciešams.

LAN iestatījumi kombinācijā ar WLAN piekļuves punktu

leteicams nemainīt iestatījumus.

Parametrs	Funkcija
Automātiski iegūt IPv4 adresi	Ja šī funkcija ir aktivizēta, invertors var tikt izmantots kā WLAN tilts/Bridge. Citiem ierīcēm, kas ir pieslēgtas invertoram caur LAN, tiek piešķirta IP adrese caur invertora DHCP serveri. (Standarts) Ja opcija Automātiski iegūt IPv4 adresi ir deaktivizēta, WLAN tilts/Bridge ir deaktivizēts. Tagad invertoram var manuāli piešķirt šādus datus, lai invertoru varētu papildus adresēt, izmantojot LAN savienojumu.
IPv4 adrese	Invertora IP adrese. Ja rodas problēmas ar standarta IP adresi, šeit var ievadīt citu adresi.
Apakštīkla maska	Iestatītā apakštīkla maskas vērtība.
Maršrutētājs/vārteja	Iekšējā vārtejas IP adrese (192.168.67.1).
DNS serveris 1	DNS servera IP adrese (192.168.67.1).
DNS serveris 2	Rezerves DNS servera IP adrese (192.168.67.1).

■ WLAN režīms - *Klients*

Invertors ir WLAN klients un var savienoties ar WLAN vārteju vietējā mājas tīklā. Šajā gadījumā vairs nav nepieciešams izveidot LAN savienojumu.

Ja vienā iekārtā ir vairāki KOSTAL invertori, invertoru var izmantot kā WLAN tiltu uz esošo WLAN vārteju. Papildu invertorus, enerģijas skaitītājus vai akumulatoru uzglabāšanas sistēmas var pieslēgt šim invertoram ar LAN kabeli, lai izveidotu savienojumu ar vietējo mājas tīklu un internetu.

Parametrs	Funkcija
Sastrēgumi	WLAN vārtu savienojuma kvalitātes indikators.

Parametrs	Funkcija
Bezvadu tīklu meklēšana	Nospiediet pogu, lai meklētu pieejamos tīklus invertora apkārtnē. Pēc tam tiek parādīti pieejamie tīkli invertora apkārtnē. Izvēlieties savu vietējo tīklu, ar kuru invertors jāsavieno.
SSID	Ja meklētais tīkls netiek parādīts, tas var būt tāpēc, ka tas ir konfigurēts kā neredzams. Šajā gadījumā šeit varat ievadīt tīkla nosaukumu pats.
Parole	Ievadiet šeit meklētā tīkla paroli.
Automātiski iegūt IPv4 adresi	Ja šī izvēles rūtiņa ir aktivizēta, WLAN IP adrese tiek automātiski ģenerēta no ārēja DHCP servera. Lielākā daļa maršrutētāju standarta režīmā nodrošina DHCP serveri. Ja opcija Automātiski iegūt IPv4 adresi ir deaktivizēta, šādi dati ir jāievada manuāli.
IPv4 adrese	Pārveidotāja IP adrese. Ja rodas problēmas ar standarta IP adresi, šeit var ievadīt citu adresi.
Apakštīkla maska	Iestatītā apakštīkla maskas vērtība.
Maršrutētājs/vārteja	Iekšējā vārtejas IP adrese (192.168.67.1).
DNS serveris 1	DNS servera IP adrese (192.168.67.1).
DNS serveris 2	Rezerves DNS servera IP adrese (192.168.67.1).

LAN iestatījumi kombinācijā ar WLAN klientu

Ieteicams nemainīt iestatījumus.

Parametrs	Funkcija
Automātiski iegūt IPv4 adresi	Ja šī funkcija ir aktivizēta, invertors var tikt izmantots kā WLAN tilts/Bridge. Citiem ierīcēm, kas ir pieslēgtas invertoram caur LAN, tiek piešķirta IP adrese caur invertora DHCP serveri. (Standarts) Ja opcija Automātiski iegūt IPv4 adresi ir deaktivizēta, WLAN tilts/Bridge ir deaktivizēts. Tagad invertoram var manuāli piešķirt šādus datus, lai invertoru varētu papildus adresēt, izmantojot LAN savienojumu.
IPv4 adrese	Invertora IP adrese. Ja rodas problēmas ar standarta IP adresi, šeit var ievadīt citu adresi.
Apakštīkla maska	Iestatītā apakštīkla maskas vērtība.
Maršrutētājs/vārteja	Iekšējā vārtejas IP adrese (192.168.67.1).

Parametrs	Funkcija
DNS serveris 1	DNS servera IP adrese (192.168.67.1).
DNS serveris 2	Rezerves DNS servera IP adrese (192.168.67.1).

WLAN - LAN tilts

WLAN – LAN tiltu var izmantot WLAN režīmos **Access Point** un **Client**. Tādējādi pie invertora LAN interfeisa, kas darbojas kā WLAN-LAN tilts, var pieslēgt citas ierīces. Dati tiek nosūtīti tālāk uz maršrutētāju internetā caur WLAN interfeisu. Pievienotās ierīces invertoram nedrīkst būt savienotas ar citu DHCP serveri, caur kuru tās varētu saņemt tīkla datus (piemēram, IP adreses).

Parametrs	Funkcija
Paketes pārsūtīšanas aktivizēšana starp WLAN un LAN	<p>WLAN tilts ir aktivizēts pēc noklusējuma. Ja vēlaties, to varat deaktivizēt šeit.</p> <p>Ja tīklā nav DHCP servera, tad, pievienojot LAN kabeli un izveidojot savienojumu ar citu invertoru vai tamlīdzīgu ierīci, tiek aktivizēts WLAN tilts. Ja invertors jau ir integrēts vietējā tīklā caur LAN un ir saņēmis tīkla datus caur citu DHCP serveri, WLAN tilts netiek aktivizēts.</p>

Tīkla diagnostika

Invertors piedāvā iespēju ar komandu **Traceroute** un **Ping** pārbaudīt savienojumu ar internetu vai KOSTAL Solar Portal.

Parametri	Paskaidrojums
Ping	Nosaka ceļu uz konkrētu hostu, nosūtot uz mērķi ICMP (Internet Control Message Protocol) atbalsu pieprasījuma ziņojumus ar dažādām TTL (Time to Live) vērtībām. Katram vārtejas serverim pa ceļam ir jāsamazina TTL IP paketā vismaz par 1, pirms to pārsūta tālāk. Faktiski TTL ir maksimālais savienojumu skaitītājs. Ja paketes TTL sasniedz 0, tiek sagaidīts, ka vārtejas serveris atgriež ICMP Time Exceeded atbildi uz maiņstrāvas pārveidotāju.
IP adrese/tīmekļa vietne	Ievadiet IP adresi vai domēna vārdu, piemēram, www.google.com
Ping skaits	Nosūtīto atbalsu pieprasījumu skaits (1–50)
Ping paketes lielums	Nosūtāmo datu baitu skaits (4–1472 baiti)
Ping laika limits	Atbildes gaidīšanas laiks milisekundēs (100–2000 ms)

Parametri	Paskaidrojums
Traceroute	Nosaka ceļu, nosūtot pirmo atbalsis pieprasījuma ziņojumu ar TTL 1 un palielinot TTL par 1 katrā nākamajā pārraidē, līdz mērķis atbild vai tiek sasniegts maksimālais lēcienu skaits. Maksimālais lēcienu skaits pēc noklusējuma ir 20, un to var norādīt laukā Traceroute maks. TTL . Ceļš tiek noteikts, pārbaudot starpposma vārtu atgrieztos ICMP laika pārsnieguma ziņojumus un galamērķa atgrieztos atbalsu atbildes ziņojumus. Tomēr daži vārti neatgriež laika pārsnieguma ziņojumus par pakām ar beigušos TTL vērtībām un nav redzami Traceroute rīkam. Šādā gadījumā šim lēcienam tiek parādīta virkne zvaigznīšu (*).
IP adrese/tīmekļa vietne	Ievadiet IP adresi vai domēna vārdu, piemēram, www.google.com
Traceroute maks. TTL	Maksimālais lēcienu skaits (maksimālais sasniedzamais TTL) ceļā, lai meklētu galamērķi (10–30)

Modbus / Sunspec (TCP)

Aktivizējiet protokolu, ko var izmantot invertorā, lai apmainītos ar datiem ar ārējiem datu reģistratoriem, kas ar invertoru ir savienoti caur LAN interfeisu.

Parametri	Paskaidrojums
Aktivizēt Modbus	<p>Parametru porta (1502) un parametru ID (71) izvade Modbus/SunSpec.</p> <p>Protokola aktivizēšana LAN-TCP/IP interfeisā. Tiek izmantots, piemēram, ārējam datu reģistratoram.</p> <p>Bitu secībā var izvēlēties starp little-endian un big-endian.</p> <p>PIEZĪME! KOSTAL ierīces un lielākā daļa partneru lietojumprogrammu izmanto standarta iestatījumu „little-endian”. Atsevišķos gadījumos var būt nepieciešams mainīt baitu secību uz „big-endian”.</p>

EEBus

Izmantojot šo izvēlnes punktu, varat aktivizēt EEBus protokolu uz maiņas pārveidotāja.

EEBus ir standartizēta datu pārraide starp ierīcēm viedajā mājā. EEBus standarts ir atvērts visiem ierīču ražotājiem.

Parametri	Paskaidrojums
EEBus aktivizēšana	EEBus protokols tiek aktivizēts uz maiņas pārveidotāja. Lai ārējās EEBus ierīces varētu sazināties ar maiņas pārveidotāju, jums ir jāuzticas ārējām EEBus ierīcēm.
EEBus deaktivizēšana	EEBus protokols tiek deaktivizēts uz maiņas pārveidotāja. Ārēji savienotās EEBus ierīces, kas ir savienotas ar maiņas pārveidotāju, vairs nevar apmainīties ar datiem.

Šī ierīce

EEBus ierīču informācijas pārskats.

Parametri	Paskaidrojums
SKI	Ierīces identifikators/ierīces atslēga Maiņstrāvas pārveidotāja Subject Key Identifier . Tas ir nepieciešams savienojumam ar citām EEBus ierīcēm. Attēlā redzamais QR kods satur SKI
Model	Modeļa nosaukums
Nosaukums	EEBus ierīces nosaukums. Invertora nosaukumu var mainīt sadaļā Iestatījumi > Pamata iestatījumi .
QR kods	QR kods satur visu svarīgo informāciju par ierīci, lai to varētu savienot ar citām EEBus saderīgām ierīcēm.

Lietošanas gadījumi

Šeit tiek parādīti lietošanas gadījumi, kurus piedāvā invertors. Ar to palīdzību var nolasīt vai vadīt invertoru.

Parametri	Paskaidrojums
Invertora uzraudzība (MOI)	Invertors nodrošina invertora vērtības. Savienotās ierīces var nolasīt šīs vērtības.
Akumulatora uzraudzība (MOB)	Invertors nodrošina akumulatora vērtības. Savienotās ierīces var nolasīt šīs vērtības.

Parametri	Paskaidrojums
Enerģijas ražošanas ierobežojums (LPP)	Enerģijas ražošanas ierobežošana Šajā lietošanas gadījumā ārējās ierīces var kontrolēt invertora barošanu.
Enerģijas patēriņa ierobežošana (LPC)	Elektroenerģijas patēriņa ierobežošana no tīkla Šajā lietošanas gadījumā ārējās ierīces var kontrolēt strāvas patēriņu no invertora tīkla (piemēram, lai uzlādētu pievienoto akumulatoru no tīkla).
Enerģijas patēriņa uzraudzība (MPC)	Enerģijas patēriņa uzraudzība Maiņstrāvas pārveidotājs nodrošina patēriņa rādītājus. Pieslēgtās ierīces var nolasīt šos rādītājus.

Pazīstamas ierīces

Ierīču, starp kurām ir izveidots EEBus savienojums, attēlošana.

Noklikšķinot uz ierīces, tiek parādīta papildu informācija par ierīci un EEBus savienojumu.

Parametri	Paskaidrojums
Model	Modeļa nosaukums
Zīmols	Ražotājs
Tips	Norāde par to, kāda veida ierīce tā ir, piemēram, enerģijas pārvaldības ierīce.
Stāvoklis	Atstaro savienojuma statusu. Pieejams: var pieprasīt savienojumu ar ierīci. Smilšu pulkstenis – savienojums gaida apstiprinājumu: otra puse vēl nav apstiprinājusi savienojumu. Saziņa traucēta: savienojums pašlaik ir traucēts. Ja šāda situācija ilgst ilgāk, pārbaudiet savienojumu ar ārējo EEBus ierīci. Āķis – uzticams: savienojums ir aktīvs. Uzticības atsaukšana: noklikšķinot uz EEBus ierīci, atveras papildu logs, kurā var atvienot savienojumu, izmantojot funkciju Atvienot (atsaukt uzticību).

EEBus ierīces atvienošana

Ar darbību **Atvienot** (atsaukt uzticēšanos) var atvienot savienotu un piesaistītu EEBus ierīci.

Noklikšķinot uz EEBus ierīces, atveras dialoglodziņš, kurā tiek parādīta sīkāka informācija.

1. Noklikšķiniet uz **Atvienot** (atsaukt uzticību) un aizveriet logu.
 - Statuss ir mainījies. EEBus ierīce tagad atkal ir pieejama sadaļā **Pieejamās ierīces**. Pretējā pusē savienojums arī jāpārbauda un jāatvieno.
 - ✓ Ierīce atvienota.

Pieejamās ierīces

Tiek parādītas pieejamās ierīces, kas atrastas vietējā tīklā un ar kurām var izveidot EEBus savienojumu.

Noklikšķinot uz EEBus ierīci sarakstā, tiek parādīta papildu informācija par ierīci.

INFO

Jāpiesaista tikai tās ierīces, kas var sazināties ar invertoru, lai regulētu jaudu (LPCC/LPP) vai piekļūtu datiem (MOI/MOB/MGCP).

Citas EEBus saderīgas ierīces var savienot, bet tās netiek vadītas ar invertoru. Savienotajās ierīcēs var parādīties kļūdu ziņojumi vai darbības traucējumi.

Tiek atbalstītas šādas EEBus saderīgas ierīces:

- Vadības kārbas pie tīkla pieslēguma punkta (piemēram, viedais skaitītājs vai tīkla operatora vadības kārbā)
- Enerģijas pārvaldības sistēmas (ierīces, kas pārvalda enerģijas patēriņu/enerģijas ražošanu savienotajām ierīcēm mājā)
- Ierīces no e-mobilitātes jomas (piemēram)
- Iekārtas/sistēmas no apkures, ventilācijas un gaisa kondicionēšanas jomas (piemēram, siltumsūkņi)
- Citi invertori (PV/baterijas/hibrīda invertori)
- Sadzīves tehnika, kas atbalsta EEBus (piemēram, veļas mašīna, žāvētājs, ledusskapis utt.)

Noklikšķiniet uz ierīces, ar kuru vēlaties izveidot savienojumu, un uzticieties tai. Ierīces pēc tam parādīsies sarakstā **Uzticamas ierīces**. Otrai pusei tagad ir jāapstiprina pieprasījums. Tikai tad savienojums būs pilnībā izveidots.

Parametri	Paskaidrojums
Modelis	Modeļa nosaukums
Zīmols	Ražotājs
Tips	Norāde par to, kāda veida ierīce tā ir, piemēram, enerģijas pārvaldības ierīce.

EEBus ierīces savienošana

Noklikšķinot uz EEBus ierīces, atveras dialoglodziņš, kurā tiek parādīta sīkāka informācija. Lai savienotu EEBus ierīces, ir nepieciešams savienot abas ierīces.

1. Lai to izdarītu, noklikšķiniet uz **Savienot** (uzticēties) un aizveriet logu.
 - Statuss ir mainījies uz **Savienojums gaida** (smilšu pulkstenis).
 - ✓ Tagad otrai pusei ir jāapstiprina savienojums. Tiklīdz tas ir izdarīts, statuss mainās uz **Savienots** (uzticams, zaļš ķeksītis).

Pašreizējā ierobežojuma

Ja ir aktivizēts ierobežojums, šeit redzams pašreizējais jaudas ierobežojums.

Ar informācijas simbolu varat redzēt atgriešanās vērtības savienojuma pārtraukšanas gadījumā LPC un LPP.

Saņemtie ierobežojumi

Saņemto ierobežojumu vēsture.

Parametri	Paskaidrojums
Tips	Parāda lietojuma gadījumu, uz kuru attiecas ierobežojums.
Ierobežojums	Saņemtā ierobežojuma vērtība.
Spēkā no	Ierobežojums ir spēkā no datuma/laika.
Derīgs līdz	Ierobežojums ir spēkā līdz Daum/laiks.

Saules enerģijas portāls

Solar Portal konfigurācijas ievadīšana. Ja tiek izmantots Solar Portal, žurnāla dati un notikumi var tikt nosūtīti uz Solar Portal.

Turklāt šeit var atļaut attālo piekļuvi servisa un uzstādītāja vajadzībām.

Turklāt šeit var atļaut attālo piekļuvi invertoram uzstādītājam vai servisa darbiniekam.

INFO

Solar Portal var izmantot tikai tiem invertoriem, kas ir savienoti ar internetu.

Parametri	Paskaidrojums
<i>Izmantot portālu</i>	Aktivizē datu pārraidi uz Solar Portal.
<i>Portāls</i>	KOSTAL Solar portāla vai citu portālu izvēle. Izvēloties Citi portāli , ir jāievada portāla kods un jāapstiprina ar Pielietot .
<i>Pēdējā pārraide</i>	Parāda, kad invertors pēdējo reizi ir pārraidījis datus uz Solar Portal (ja funkcija ir aktīva).
<i>Pēdējā veiksmīgā pārraide</i>	Parāda, kad invertors pēdējo reizi veiksmīgi pārraidīja datus uz Solar Portal (ja funkcija ir aktīva).
<i>Attālināta piekļuve</i>	Lai saņemtu palīdzību kļūdu novēršanā vai konfigurēšanā attālināti, ir jāaktivizē attālināta piekļuve invertoram. Pēc tam atbalsta dienests vai uzstādītājs var piekļūt ierīcei caur KOSTAL Solar Portal un attālināti novērst problēmas. Neaktīvs: attālinātā piekļuve ir atspējota (noklusējuma iestatījums) Aktīvs: attālinātā piekļuve ir aktivizēta. Aktivizēt uz 24 stundām: Tālpiekļuve tiek atļauta uz šo laiku un pēc tam automātiski deaktivizēta. Aktivizēt pastāvīgi: Tālpiekļuve tiek atļauta pastāvīgi. Piekļuvi var atkal bloķēt, izmantojot deaktivizēt.

Parametri	Paskaidrojums
Aktivizēt žurnāla datu eksportu ar FTP-Push	<p>Ja ir aktivizēta opcija „Izmantot portālu” un ir izvēlēts KOSTAL Solar Portal, žurnāla datus var pārsūtīt uz ārējo FTP serveri un saglabāt. Datu aprakstu skatiet Logs: ieraksti.</p> <p>Lai to izdarītu, aktivizējiet žurnāla datu eksportu un konfigurējiet FTP-Push iestatījumus.</p> <p>Serveris: ievadiet servera adresi, kurā ir pieejams FTP serveris.</p> <p>Ports: ievadiet porta adresi (noklusējuma vērtība ir 21).</p> <p>Katalogs: norādiet katalogu, kurā faili jāuzglabā serverī.</p> <p>Eksportēšanas intervāls: izvēlieties pārraides laika intervālu.</p> <p>Izmantot šifrēšanu: datu pārraidei izmantot šifrēšanu. Priekšnoteikums ir, ka serveris atbalsta šifrēšanu.</p> <p>Nepieciešama autentifikācija: ja piekļuve serverim notiek, izmantojot lietotājvārdu un paroli, ievadiet šeit attiecīgos datus.</p> <p>Savienojuma statuss: parāda pašreizējo savienojuma statusu ar serveri.</p> <p>Pēdējā veiksmīgā eksportēšana: laiks, kad notika pēdējā veiksmīgā datu pārraide.</p>

Rūpnīcas iestatījumi

Atjaunot invertora rūpnīcas iestatījumus.

Parametri	Paskaidrojums
<i>Atjaunot rūpnīcas iestatījumus</i>	<p>Tādā gadījumā visi veikti iestatījumi (izņemot vadlīniju izvēli un tīkla parametrizāciju) tiks zaudēti. Pēc tam ierīce tiks restartēta.</p> <p>PIEZĪME! Tīklam pēc noklusējuma ir aktivizēta opcija „Automātiski iegūt IP adresi”. Tas nozīmē, ka invertors iegūst savu IP adresi no DHCP servera. Šajā gadījumā invertoram parasti tiek piešķirta tā pati IP adrese, izmantojot DHCP serveri.</p>

9.3.9 Izvēlne – Atjauninājums

Izmantojot šo izvēlni, var instalēt programmatūras atjauninājumu invertorā.

Lietotājam ir pieejamas dažādas atjaunināšanas metodes.

Ja KOSTAL HELIVOR HV akumulatoru sistēma ir pieslēgta invertoram, papildus parādās izvēlnes punkts **HELIVOR – Veikt atjauninājumu**. Šajā izvēlnē var veikt manuālu akumulatora programmatūras atjauninājumu.

Ja **sistēmas atjauninājums** ā ir izvēlēta opcija **Automātiska atjaunināšana**, ierīces vienmēr tiek aprīkotas ar jaunākajiem atjauninājumiem. Šajā gadījumā tiek veikts atjauninājums abām ierīcēm – **maiņas pārveidotājam un baterijai**.

Parametri	Paskaidrojums
Sistēmas atjaunināšana	<p>Manuālas atjaunināšanas:</p> <p>Invertora atjaunināšana jāveic manuāli. Lai to izdarītu, noklikšķiniet uz Meklēt atjauninājumus vai velciet atjaunināšanas failu uz apakšējo lauku.</p> <p>Pēc tam invertora atjaunināšana tiek uzsākta, nospiežot pogu „Izpildīt”. Programmatūras atjaunināšana, Lapa 324</p> <p>Informēt par jauniem atjauninājumiem:</p> <p>Maiņas pārveidotājs regulāri pārbauda, vai ir pieejams atjauninājums. Ja ir pieejams jauns atjauninājums, tas tiek norādīts ar programmatūras atjauninājuma simbolu galvenajā joslā. Maiņas pārveidotāja atjaunināšanu var sākt, nospiežot pogu „Izpildīt”.</p> <p>Automātiskie atjauninājumi (ieteicams):</p> <p>Šajā gadījumā jaunais atjauninājums tiek instalēts invertorā, tiklīdz tas ir pieejams.</p>

PLENTICORE – veikt atjauninājumu

Parametri	Paskaidrojums
Meklēt atjauninājumus	<p>Ar šo funkciju var meklēt jaunākos atjauninājumus ražotāja serverī.</p> <p>Pēc tam invertora atjaunināšana tiek uzsākta, nospiežot pogu "Izpildīt". Programmatūras atjaunināšana, Lapa 324</p>
Atjauninājuma faila izvēle	<p>Ar šo funkciju var izvēlēties atjauninājuma failu datorā.</p>

Parametri	Paskaidrojums
<i>Augšupielādēt un izpildīt</i>	Atjauninājuma fails tiek augšupielādēts ierīcē un tiek uzsākta atjaunināšana.

HELIVOR – veikt atjauninājumu

Izmantojot šo izvēlnes punktu, var veikt manuālu baterijas programmatūras atjaunināšanu. Aktuālo baterijas programmatūru varat atrast produkta lejupielādes sadaļā.

Parametri	Paskaidrojums
<i>Atjauninājuma faila izvēle</i>	Ar šo funkciju var izvēlēties atjauninājuma failu datorā.
<i>Augšupielādēt un izpildīt</i>	Atjauninājuma fails tiek lejupielādēts ierīcē un tiek uzsākta atjaunināšana.

9.3.10 Izvēlne – Informācija

Informācijas lapā lietotājs var apskatīt notikumus, kas ir saistīti ar invertoru, kā arī invertora versiju (piemēram, SW, MC, IOC, HW). Šī informācija ir pieejama arī bez pieteikšanās tīmekļa serverī.

Ierīces informācija – Ierīces

Sniedz informāciju par invertorā instalētajām versijām. Informācija par ierīci ir pieejama arī bez reģistrācijas tīmekļa serverī.

Parametri	Paskaidrojums
Nosaukums	Maiņas pārveidotāja nosaukums. To var mainīt sadaļā Iestatījumi > Pamata iestatījumi .
Tipa apzīmējums	Pārveidotāja tipa apzīmējums
Sērijas numurs	Maiņstrāvas pārveidotāja sērijas numurs
Preces numurs	Invertora preces numurs
Programmatūras versija	Programmatūras versija (SW)
MC versija	Galvenā kontroliera programmatūras versija
IOC versija	I/O kontrolieru programmatūras versija
Tīmekļa lietotnes versija	Tīmekļa servera lietotnes versija
HW versija	Aparatūras versija
Izolācijas pretestība R_iso	Izolācijas pretestības mērījums
Pamatnostādne	Iestatītā maiņstrāvas pārveidotāja valsts iestatījums
Tīkla režīmā ievadītā enerģija	Tiek parādīts kWh, kas tīkla režīmā ir ievadīts mājas tīklā.
Darba laiks tīkla režīmā	Stundu skaits tīkla darbībā
Enerģija rezerves režīmā	Parādīts kWh, kas rezerves režīmā ievadīts mājas tīklā.
Darbības laiks rezerves režīmā	Stundu skaits rezerves režīmā. Ņemiet vērā maksimālo darbības laiku rezerves režīmā. Pēc 5000 stundām rezerves režīmā garantija zaudē spēku, jo slodze uz komponentiem invertorā salīdzinājumā ar tīkla režīmu ir ievērojami lielāka.
Licences	Licences un juridiskā informācija Informācija par atvērtā koda programmatūru, ko izstrādājušas trešās personas un kas licencēta, piemēram, saskaņā ar GPL vai LGPL.

Ierīces informācija – tīkls

Sniedz informāciju par piešķirtajiem tīkla iestatījumiem.

Parametri LAN	Paskaidrojums
Tīkla konfigurācija	<p>Statisks:</p> <p>Tīkla iestatījumi ir piešķirti manuāli.</p> <p>DHCP:S</p> <p>Tīkla iestatījumi tiek iegūti automātiski.</p>
IPv4 adrese	Pārveidotāja piešķirtās IP adreses parādīšana
Apakštīkla maska	Piešķirtās apakštīkla adreses parādīšana
Vārteja	Maršrutētāja/vārtu adreses parādīšana
DNS serveris	1. un 2. DNS servera (dinamiskais nosaukuma serveris) adreses parādīšana
MAC adrese	Tīkla interfeisa fiziskās adreses parādīšana

Ne visi parametri tiek parādīti visos režīmos.

Parametrs WLAN	Paskaidrojums
Režīms	<p>WLAN izslēgts:</p> <p>Invertora WLAN interfeiss ir deaktivizēts.</p> <p>Piekluves punkts:</p> <p>Maiņstrāvas pārveidotājs piedāvā WLAN piekluves punktu.</p> <p>Klients:</p> <p>Maiņas pārveidotājs ir WLAN klients un var savienoties ar WLAN vārteju vietējā mājas tīklā.</p>
SSID	WLAN tīkla nosaukums
Tīkla informācija	<p>Statisks:</p> <p>Tīkla iestatījumi ir piešķirti manuāli.</p> <p>DHCP:</p> <p>Tīkla iestatījumi tiek iegūti automātiski.</p>
IPv4 adrese	Pārveidotāja piešķirtās IP adreses parādīšana
Apakštīkla maska	Piešķirtās apakštīkla adreses parādīšana
Vārteja	Maršrutētāja/vārtu adreses parādīšana
DNS serveris	1. un 2. DNS servera (dinamiskais nosaukuma serveris) adreses parādīšana
MAC adrese	Tīkla interfeisa fiziskās adreses parādīšana

Parametri Solar Portal	Paskaidrojums
Pēdējā savienojuma ar Solar Portal	Pēdējā pārraide, attēlota minūtēs vai kā laiks

9.3.11 Izvēlne – Serviss – Vispārīgi

Pakalpojumu izvēlnē uzstādītājs atrod papildu iespējas invertora konfigurēšanai. Lai veiktu šos iestatījumus, ir nepieciešamas precīzas zināšanas par publiskā tīkla vajadzībām, kuras nosaka enerģijas piegādātājs (piemēram, efektīvās jaudas samazināšana, enerģijas piegādātāja noteiktu parametru iestatīšana).

i INFO

Šajā izvēlnē esošo iestatījumu veikšanai ir nepieciešamas īpašas zināšanas par tīkla konfigurāciju.

Tīkla pieslēgums

Pievienotā enerģijas skaitītāja izvēle uz maiņstrāvas pārveidotāja un enerģijas pievades ierobežojums publiskajā tīklā.

Šī izvēlnes opcija nav pieejama MDC klienta invertorā. Iestatījumi tiek veikti MDC uzņēmēja invertorā.

i INFO

Šajā izvēlnē iestatījumus var veikt tikai pēc reģistrēšanās kā uzstādītājs.

i INFO

Saraksts ar **apstiprinātajiem enerģijas skaitītājiem** un to lietošanas mērķi ir pieejams lejupielādes sadaļā mūsu mājaslapā <https://www.kostal-solar-electric.com>.

Parametri	Paskaidrojums
Enerģijas skaitītājs	Pievienotā enerģijas skaitītāja izvēle.
Sensora pozīcija	Izvēlieties uzstādītā enerģijas skaitītāja pozīciju mājas tehnoloģiju sistēmā. Enerģijas skaitītājs jāuzstāda pie tīkla pieslēguma punkta (pozīcija 2). Pozīcija 1 (mājas patēriņa ceļš) nav iespējama. Tīkla pieslēguma punkts = pozīcija 2

Parametri	Paskaidrojums
Tikla forma	<p>Šis izvēlnes punkts tiek parādīts tikai tad, ja ir aktivizēta dublējuma funkcija.</p> <p>Šeit izvēlieties mājas tīkla pieslēguma veidu.</p> <p>Vienfāzes: mājas tīkla pieslēgums tiek apgādāts ar enerģijas piegādātāja vienu fāzi (L/N/PE).</p> <p>Trīsfāzu: mājas tīkla pieslēgums tiek apgādāts ar enerģijas piegādātāja 3 fāzēm (L1/L2/L3/N/PE).</p>
Aktīvās jaudas ierobežojums līdz [W] (konfigurējams bez servisa koda)	<p>Maksimālās ievadišanas jaudas iestatīšana. Parasti šos parametrus nosaka enerģijas piegādātājs (EVU) (piemēram, ierobežojums līdz 60 %). Standarta vērtība ir maksimālā invertora jauda. Izmantojiet palīgrēķināmo, lai vienkārši aprēķinātu samazinājumu.</p> <p>PIEZĪME! Nepareizi iestatījumi var rasties, ja trūkst speciālo zināšanu. Iekārtas operators ir atbildīgs par pareizu aktīvās jaudas ierobežojuma iestatīšanu. Jūsu iekārtai atļauto aktīvo jaudu nosaka jūsu tīkla operators. Mēs iesakām visus iestatījumus veikt ar instalētāja palīdzību.</p>
Tīkla patēriņa jaudas ierobežojums (konfigurējams bez servisa koda)	<p>Maksimālās tīkla patēriņa jaudas iestatīšana.</p> <p>Šeit varat iestatīt vērtību, kas ir mazāka par maksimālo invertora jaudu. To izmanto, piemēram, lai uzlādētu pievienoto akumulatoru ar mazāku jaudu, nekā ir iespējams.</p>
Aktivizēt apraides vadības signālu uztveršanu	<p>Ja cita invertora digitālajām ieejām ir pieslēgts radiodistribūcijas uztvērējs, signālus aktīvās un reaktīvās jaudas vadībai var izplatīt visiem invertoriem vietējā tīklā (LAN) ar UDP radiodistribūciju. Tāpat vietējais enerģijas pārvaldnieks var ģenerēt signālus aktīvās un reaktīvās jaudas vadībai vietējā tīklā.</p> <p>Aktivizēts: invertoru kontrolē apraides signālu uztvērējs, kas ir pieslēgts citam invertoram.</p> <p>Deaktivēts (noklusējums): signāli netiek izvērtēti. Invertors netiek vadīts ar radiogrāfisko vadības uztvērēju, kas ir pieslēgts citam invertoram.</p> <p>Invertoriem, kas konfigurēti kā MDC klients vai MDC hosts, šis izvēlnes punkts ir aktivizēts pēc noklusējuma un to nevar mainīt.</p>

Ēnu pārvaldība

MPP izsekošanas optimizācijas iestatījumi.

Parametri	Paskaidrojums
Ēnu pārvaldība	<p>Ja PV strīngi ir daļēji ēnoti, attiecīgais PV strīngs vairs nesasniedz optimālo jaudu. Ja tiek aktivizēta ēnu pārvaldība, invertors pielāgo izvēlētajā PV strīnga MPP izsekošanas ierīci tā, lai tā varētu darboties ar maksimāli iespējamo jaudu.</p> <p>Ja PV strīngā atsevišķiem saules moduļiem ir izmantoti moduļu optimizatori, ēnu pārvaldība invertorā ir jādeaktivizē.</p> <p>Attiecas tikai uz PLENTICORE G3: Ēnu pārvaldība nedarbojas, ja instalācijas laikā ir izvēlēti valsts iestatījumi/parametru kopums Dānijai DK2 GPD 2022 Type A LV vai DK2 TF3.31 Rev.5 Type A.</p>

Ārējās aparatūras iestatījumi

Aparatūras iestatījumu noteikšana.


Parametri	Paskaidrojums
Kļūdu strāvas aizsardzības ierīces	<p>Saderība ar RCD tipa A:</p> <p>Ja šī funkcija ir aktivizēta, RCD tipa A var izmantot kā kļūdas strāvas aizsardzības ierīces. Šajā gadījumā invertors izslēdzas, ja kļūdas strāva kļūst nesaderīga ar RCD tipa A.</p> <p>Ja funkcija ir deaktivizēta, kā kļūdas strāvas aizsardzības ierīce ir jāizmanto RCD tipa B, ja ir nepieciešams RCD.</p>

Digitālie ieejas

INFO

Šajā izvēlnē iestatījumus var veikt tikai pēc reģistrēšanās kā uzstādītājs.

Parametrs	Funkcija
nav	Digitālajām ieejām nav pieslēgts nekas.

Parametrs	Funkcija
Aktīvās jaudas kontrole	<p>Lai pieslēgtu centrālo vadības uztvērēju ar standarta komutācijas parametriem.</p> <p>Sīkāks apraksts nodaļā „Pašpatēriņš”.  Efektīvās jaudas kontrole, Lapa 282</p> <p>Aktivizē apgādes signālu sadali mājas tīklā.</p> <p>Aktivizēts: Ja pie maiņstrāvas pārveidotāja ir pieslēgts sinhronizācijas signāla uztvērējs, šī sinhronizācijas signāla uztvērēja vadības signāli tiek izplatīti vietējā LAN tīklā, izmantojot UDP. Tādējādi arī citus maiņstrāvas pārveidotājus var vadīt ar pieslēgto sinhronizācijas signāla uztvērēju.</p> <p>Deaktivizēts: Vadības signāli netiek izplatīti ar UDP vietējā LAN tīklā.</p> <p>Vadības signālu izplatīšana aktīvās/reaktīvās jaudas vadībai: Ja vadības signāli ir jāizplata ar UDP vietējā LAN tīklā (mājas tīklā), aktivizējiet izplatīšanu ar apraides vadības signāliem. Tādējādi var vadīt arī citus invertorus vietējā LAN tīklā.</p>

Parametrs	Funkcija
<p><i>Lietotāja definēta aktīvās/reaktīvās jaudas vadība</i></p>	<p>Lai pieslēgtu radiokomandas uztvērēju. Atšķirībā no standarta aktīvās jaudas vadības, šeit ir iespējams iestatīt līdz pat 16 iestatījumiem. Parasti tos nosaka enerģijas piegādātājs.</p> <p>Sīkāks apraksts sadaļā „Pašpatēriņš”. <input checked="" type="checkbox"/> Efektīvās jaudas kontrole, Lapa 282</p> <p>Aktivizēta apraides signālu sadale mājas tīklā.</p> <p>Aktivizēts: Ja pie invertora ir pieslēgts radiogrāfiskais uztvērējs, šī radiogrāfiskā uztvērēja vadības signāli tiek izplatīti vietējā LAN tīklā, izmantojot UDP. Tādējādi arī citus invertorus var vadīt ar pieslēgto radiogrāfisko uztvērēju.</p> <p>Deaktivizēts: Vadības signāli netiek izplatīti ar UDP vietējā LAN tīklā.</p> <p>Vadības signālu izplatīšana aktīvās/reaktīvās jaudas vadībai: Ja vadības signāli ir jāizplata ar UDP vietējā LAN tīklā (mājas tīklā), aktivizējiet <i>apraides vadības signālu izplatīšanu</i>. Tādējādi var vadīt arī citus invertorus vietējā LAN tīklā.</p>
<p><i>Ārējā akumulatora pārvaldība</i></p>	<p>Ja izvēlnē <i>Akumulatora iestatījumi</i> esat aktivizējis ārējo vadību caur digitālajiem I/O portiem, šeit varat noteikt ieeju funkcijas. Piešķiriet ieejām vēlamo uzlādes vai izlādes jaudu.</p>

Parametrs	Funkcija
<p>Jaudas ierobežojums saskaņā ar §14a EnWG</p>	<p>FNN vadības bloka ar standarta komutācijas parametriem un papildu vadību saskaņā ar §14a pieslēgšanai. Ņemiet vērā ražotāja norādījumus par FNN vadības bloku un pārbaudiet, vai pieslēgumi atbilst šai izvēlei.</p> <p>Saskaņā ar §14a ierīces, kas saņem enerģiju no publiskā tīkla, piemēram, siltumsūkņi, sienas kārbas vai arī invertoram pieslēgta baterija, kuru var uzlādēt no tīkla, enerģijas piegādātājam jāspēj regulēt (jaudas samazināšana). Ja jaudas samazinājums ir aktīvs, pašreizējā patēriņa prasība saskaņā ar §14a ir maks. 4200 W. Noskaidrojiet savā enerģijas piegādātājā, kāda jaudas robeža jums ir jāiestata.</p> <p>Maksimālā uzņemtā jauda (W): Ievadiet šeit jaudas ierobežojumu saskaņā ar §14a, līdz kuram maksimālajai jaudai enerģija no publiskā tīkla drīkst tikt iegūta caur invertoru, ja enerģijas piegādātājs ir aktivizējis jaudas samazinājumu.</p> <p>Aktivizējiet vadības signālu sadali, lai vadītu aktīvo/reaktīvo jaudu.</p> <p>Aktivizēts: Ja invertoram ir pieslēgts radiogrāfiskais uztvērējs vai FNN vadības bloks, FNN vadības bloka vadības signāli tiek izplatīti vietējā LAN tīklā, izmantojot UDP. Tādējādi arī citus invertorus var vadīt, izmantojot pieslēgto FNN vadības bloku.</p> <p>Deaktivizēts: Vadības signāli netiek izplatīti ar UDP vietējā LAN tīklā.</p>

Parametrs	Funkcija
Jaudas ierobežošana ar FNN vadības bloku	<p>FNN vadības bloka (pieslēgums caur S1/S2/W3/W4) pieslēgšanai ar standarta komutācijas iestatījumiem un papildu vadību saskaņā ar §14a. Ņemiet vērā ražotāja norādījumus par FNN vadības bloku un pārbaudiet, vai pieslēgumi atbilst šai izvēlei.</p> <p>Saskaņā ar §14a ierīces, kas saņem enerģiju no publiskā tīkla, piemēram, siltumsūkņi, sienas kārbas vai arī pie maiņstrāvas pārveidotāja pieslēgta baterija, kuru var uzlādēt no tīkla, enerģijas piegādātājam jāspēj regulēt (jaudas samazināšana). Ja jaudas samazinājums ir aktīvs, pašreizējā patēriņa prasība saskaņā ar §14a ir maks. 4200 W. Noskaidrojiet savā enerģijas piegādātājā, kāda jaudas robeža jums ir jāiestata.</p> <p>Maksimālā uzņemtā jauda (W): Ievadiet šeit jaudas ierobežojumu saskaņā ar §14a, līdz kuram maksimālajai jaudai enerģija no publiskā tīkla drīkst tikt iegūta caur invertoru, ja enerģijas piegādātājs ir aktivizējis jaudas samazinājumu.</p> <p>Aktivizējiet vadības signālu sadali, lai vadītu aktīvo/reaktīvo jaudu.</p> <p>Aktivizēts: Ja invertoram ir pieslēgts radiogrāfiskais uztvērējs vai FNN vadības bloks, FNN vadības bloka vadības signāli tiek izplatīti vietējā LAN tīklā, izmantojot UDP. Tādējādi arī citus invertorus var vadīt, izmantojot pieslēgto FNN vadības bloku.</p> <p>Deaktivizēts: Vadības signāli netiek izplatīti ar UDP vietējā LAN tīklā.</p>

Ieejas CEI/VDE

Pieslēguma spaiļes CEI telpiskās vadības uztvērējam Itālijā.

Pieslēguma klema kontakts iekšējam kopējam slēdzim centrālajai tīkla un iekārtas aizsardzībai.

Parametri	Paskaidrojums
Darbības režīms	<p>Netiek izmantots Ieejas nav aktivizētas.</p> <p>CEI CEI ieejas aktivizēšana (skava X403). Pieslēdzamās atslēgšanas robežas jākonfigurē sadaļā Tīkla un iekārtas aizsardzība. Papildu informācija par to atrodama sadaļā „Telemetrijas uztvērējs”. Pieslēgums ar CEI vadības signāliem Itālijai</p> <p>VDE (savienotājs) Funkcijas aktivizēšana invertorā klemmei (klemme X403). Papildu informācija par to atrodama sadaļā Centrālās tīkla un iekārtas aizsardzības pieslēgums.</p>

Komutācijas izejas

Invertors ir aprīkots ar 4 komutācijas izejām. Komutācijas izejas var konfigurēt, lai palielinātu paša patēriņu, komutējot ārējos patērētājus, vai kā statusa vai notikumu indikatorus.

Sīkāku aprakstu skatiet , bet informāciju par uzstādīšanu – .

Komutācijas izeju funkcijas (spaiļes X1401 un X1402) iestatīšana uz Smart Communication Board. 2-polu savienojuma spaili var piešķirt dažādas funkcijas.

Parametrs	Paskaidrojums
Izeja	1–2 izvadu indikācija uz X1401 skavas un 3–4 izvadu indikācija uz X1402 skavas.

Parametrs	Paskaidrojums
Darbības režīms	<p>Režīma izvēle:</p> <p>Izslēgts: komutācijas izeja ir deaktivizēta.</p> <p>Slodzes vadība: ieslēdz patērētāju, ja ir iestatīti nosacījumi (piemēram, PV pārpalikums).</p> <p>SG-Ready: SG-Ready funkcijas izmantošana ir vienkāršs un izmaksu ziņā izdevīgs risinājums, lai palielinātu PV pašpatēriņu, izmantojot siltumsūkni. Invertors piedāvā iespēju vadīt SG-Ready saderīgu siltumsūkni. Tiek atbalstīti SG-Ready specifikācijas darbības stāvokļi 2 (normāla darbība) un 3 (iedarbināšanas ieteikums).</p> <p>Wallbox: Wallbox vadībai, lai noteiktos apstākļos sāktu Wallbox pievienota elektromobiļa uzlādes procesu. Wallbox ir jābūt vadības ieejai. Sīkāku informāciju skatiet Wallbox rokasgrāmatā.</p> <p>Notikumi: izeja tiek ieslēgta noteiktā notikuma gadījumā. Notikums ir jāizvēlas no saraksta.</p> <p>Ārējā vadība: Izvadi var ieslēgt ar ārējo enerģijas vadības sistēmu, izmantojot Modbus/TCP protokolu.</p>
Stāvoklis	<p>Komutācijas izejas funkcijas izvēle. Funkcija kā potenciāli brīvs slēgējs (NO) vai atvērējs (NC).</p> <p>Slēdzis (NO = Normally open)</p> <p>Normālos apstākļos kontakts ir atvērts. Kontakts tiek aizvērts, ja ir izpildīti iestatītie nosacījumi.</p> <p>Atvērtājs (NC = Normally closed).</p> <p>Normālos apstākļos kontakts ir aizvērts. Kontakts tiek atvērts, ja ir izpildīti iestatītie nosacījumi.</p>

Baterijas izmantošana komutācijai, pamatojoties uz PV jaudu

Šeit veiktie iestatījumi attiecas uz visām izejām, kurās ir konfigurēta komutācija, pamatojoties uz PV jaudu.

Parametri	Paskaidrojums
Komutācijas izeja tiek aktivizēta tikai tad, ja SoC (%) >=	Ja ieslēgšanas nosacījumi ir izpildīti, baterija drīkst tikt izlādēta līdz iestatītajam SoC, izmantojot pievienoto patērētāju.

Parametri	Paskaidrojums
Atļaut akumulatora izlādi tikai tad, ja SoC (%) >=	Ja ieslēgšanas nosacījumi ir izpildīti, akumulatoru drīkst izlādēt līdz iestatītajam SoC, izmantojot pievienoto patērētāju.

Pārspīlējuma aizsardzība

Iekšējais DC pārsprieguma aizsardzība

Ja invertorā ir uzstādīta iekšējā DC pārsprieguma aizsardzība 2. tipa, tā tiek parādīta šeit.

Ārējā maiņstrāvas/līdzstrāvas pārsprieguma aizsardzība

Aktivizējiet ārējā signāla izvērtēšanu. Maiņstrāvas pārveidotājs var izvērtēt pārsprieguma moduļa (SPD) signāla izvadi un notikuma gadījumā izdot signālu. Informāciju par pieslēgšanu un savienojumu skatiet .

i INFO

Šajā izvēlnē iestatījumus var veikt tikai pēc reģistrēšanās kā uzstādītājs.

Parametri	Paskaidrojums
Ārējā signāla izvērtēšana	Funkcijas aktivizēšana
Monitoringa signāls ir savienots kā	<p>Izvēle Pārslodzes moduļa komutācijas stāvoklis</p> <p>Slēgējs (NO = Normally open)</p> <p>Normālos apstākļos kontakts ir atvērts. Ja rodas kļūda, pārsprieguma moduļa kontakts aizveras un invertors izdod signālu.</p> <p>Atvērtājs (NC = Normally closed).</p> <p>Normālos apstākļos kontakts ir aizvērtas. Ja rodas kļūda, pārsprieguma moduļa kontakts atveras un invertors izdod brīdinājumu.</p>

Papildu opcijas

Ar šo funkciju var aktivizēt papildu opcijas invertoram. Tas var būt, piemēram, ieejas aktivizēšana akumulatora uzglabāšanas sistēmas pieslēgšanai.

Parametri	Paskaidrojums
Aktivizētās opcijas	Pārskats par pašlaik aktivizētajām opcijām invertorā
Papildu opcijas aktivizēšana	Ar šo funkciju tiek pārstartēts invertors un atkārtoti veikta pirmā palaišana. Pirmās palaišanas laikā var aktivizēt jaunas papildu opcijas, izmantojot aktivizācijas kodus. PIEZĪME! Aktivizācijas kodu var iegādāties ar PLENTICOIN monētām KOSTAL Solar internetveikalā vai vairumtirdzniecībā. Veikalu var atrast, izmantojot KOSTAL Solar termināli.

Darbības režīms

INFO

Šajā izvēlnē iestatījumus var veikt tikai pēc reģistrēšanās kā uzstādītājs.

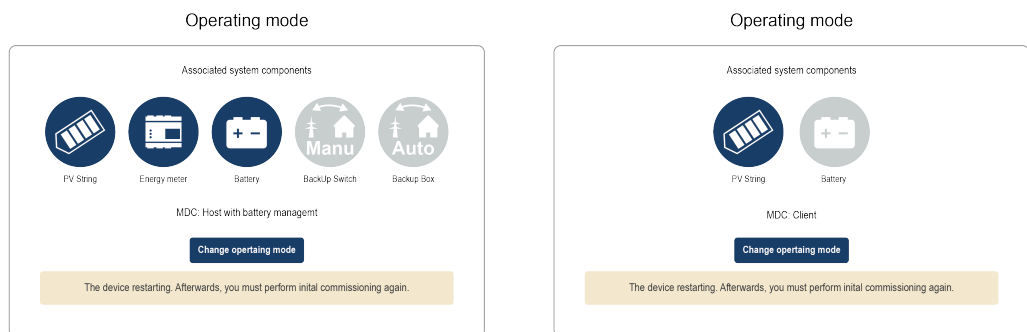
Pirmās ekspluatācijas uzsākšanas laikā tiek izvēlētas savienotās sistēmas sastāvdaļas.

Ja izvēle vēlāk ir jāmaina, piemēram, ja ir pievienota baterija, šeit var atkārtoti uzsākt pirmreizējo palaišanu. Tiklīdz ir nospiesta pogas **Darbības režīma maiņa**, ierīce tiek pārstartēta un pēc tam ir jāveic pirmreizējā palaišana no jauna.

Sadaļā Darbības režīms izvēlieties, kādas sastāvdaļas jāņem vērā sākotnējā uzstādīšanā (PV ģeneratori, uzstādītais enerģijas skaitītājs, pievienotā baterija, manuāli vai automātiski pievienota rezerves vienība).

Parametri	Paskaidrojums
PV virknes	Pie invertora ir pievienoti PV ģeneratori.
Enerģijas skaitītājs	Tīkla pieslēguma punktā ir uzstādīts enerģijas skaitītājs, kas sazinās ar invertoru (piemēram, KOSTAL Smart Energy Meter).
Akumulators	Pārveidotājam ir pieslēgta baterija.
Rezerves slēdzis	Tīkla pieslēguma punktā ir uzstādīts manuāls rezerves slēdzis no KOSTAL, kas atvieno publisko tīklu no mājas tīkla. Manuālais slēdzis pārraida pārslēgšanās statusu uz maiņstrāvas ģeneratoru ar signāla kabeli.
Rezerves kārba	Tīkla pieslēguma punktā ir uzstādīta automātiska rezerves kārba, kas atdalīta no publiskā tīkla un mājas tīkla. Automātiskā rezerves kārba pārraida pārslēgšanās statusu uz maiņstrāvas pārveidotāju ar signāla kabeli.

Parametri	Paskaidrojums
Informācija par MDC	<p>Pārveidotājiem, kas konfigurēti kā MDC klients vai MDC hosts, šeit tiek parādīta informācija par konfigurāciju.</p> <ul style="list-style-type: none"> ■ MDC: hosts Maiņstrāvas pārveidotājs ir konfigurēts kā MDC hosts bez paplašinātas akumulatora vadības. MDC hosts var pārņemt citu MDC klienta maiņstrāvas pārveidotāju vadību bez akumulatora. Šajā gadījumā akumulators drīkst būt pieslēgts tikai MDC hostam. ■ MDC: hosts ar akumulatora vadību Invertors ir konfigurēts kā MDC hosts ar baterijas vadību. MDC hosts var pārņemt citu MDC klientu vadību, kuriem ir pievienota baterija. ■ MDC: klients Invertors ir konfigurēts kā MDC klients un to var vadīt MDC servera invertors. ■ Nav indikatora Invertors ir konfigurēts kā atsevišķs ierīce (autonoms invertors) bez MDC.



Saraksts ar apstiprinātajiem KOSTAL Solar Electric **pieiderumiem** ir pieejams mūsu mājaslapā produkta lejupielādes sadaļā.

Ierīces pārstartēšana

Izmantojot **funkciju "Veikt atkārtotu palaišanu"**, var atkārtoti palaist invertoru. Vispirms tiek parādīts drošības jautājums, vai tiešām vēlaties atkārtoti palaist ierīci.

Ja vēlaties veikt atkārtotu palaišanu, tiek pārtraukta enerģijas padeve.

Pārstartēšana ilgst dažas minūtes. Pēc pārstartēšanas jums ir jāpiesakās no jauna.

9.3.12 Izvēlne – Serviss – Tīkla parametru iestatīšana

Izmantojot šādus izvēlnes punktus, var iestatīt invertora parametrus, kurus nosaka tīkla operators.

INFO

Šajā izvēlnē iestatījumus var veikt tikai pēc reģistrēšanās kā uzstādītājs.

INFO

Iestatījumus drīkst veikt tikai apmācīti un kvalificēti elektriķi.

Speciālists ir atbildīgs par to, lai tiktu ievērotas un īstenotas spēkā esošās normas un noteikumi. Darbus, kas var ietekmēt enerģijas piegādes uzņēmuma (EVU) elektrotīklu saules enerģijas pievades vietā, drīkst veikt tikai EVU apstiprināti speciālisti.

Tas attiecas arī uz rūpnīcā iepriekš iestatīto parametru maiņu invertorā.

Parametru maiņa invertorā drīkst tikt veikta tikai pēc tīkla operatora pieprasījuma.

Nepareizi iestatīti parametri var apdraudēt lietotāja vai trešo personu dzīvību un veselību. Turklāt var tikt bojāts aparāts un citi materiālie vērtības.

Parametru konfigurācijas ziņojums

Parametru iestatījumu pārskatā ir sniegts pārskats par visiem svarīgākajiem invertora iestatījumiem.

Pārskata palīdzību var pārbaudīt, vai visi enerģijas piegādātāja norādījumi ir pareizi iestatīti invertorā. Pārskatu var izdrukāt un nodot klientam vai enerģijas piegādātājam.

Ziņojumā ir iekļauti šādi parametri:

- Informācija par **ierīci**
- **Tehniskie dati no** tipa plāksnītes par DC ieeju un AC izeju
- **Enerģijas pārvaldība** (piemēram, aktīvās jaudas ierobežojums)
- **Ārējie aparātūras iestatījumi: kļūdu strāvas aizsardzības ierīces**
- **Reaktīvās jaudas iestatījumi**
- **Digitālo** ieeju iestatījumi
- **Ārējās reaktīvās jaudas vadības stabilizācijas laiks**
- **Ārējās aktīvās jaudas vadības stabilizācijas laiks**
- **Jaudas samazināšana pārslodzes gadījumā un jaudas palielināšana nepietiekamas jaudas gadījumā $P(f)$**

- **Jaudas samazināšana pārspīles gadījumā $P(U)$**
- **UVRT / OVRT** Elektrotehniskās spējas**konfigurācija** dinamiskai tīkla atbalstam ar elektrisko enerģijas ražošanas vienībām
- **Palaišanas rampa**
- **Tīkla un iekārtu aizsardzība** ar atslēgšanas robežvērtībām, palaišanas nosacījumiem

Reaktīvās jaudas iestatījumi

Ir pieejamas šādas izvēles iespējas:

Parametrs	Paskaidrojums
Nav aktīvs neaktīvās jaudas režīms	Reaktīvā jauda nav iestatīta.
Reaktīvā jauda Q	Tīkla operators (EVU) nosaka fiksētu neaktīvo jaudu var.
Pārneses koeficients $\cos \phi$	Tīkla operators nosaka fiksētu nobīdes koeficientu $\cos \phi$.
Reaktīvās jaudas sprieguma raksturliktne $Q(U)$	Tīkla operators nosaka raksturliktni $Q(U)$.
Pārneses koeficients/ jaudas raksturliktne $\cos \phi$	Tīkla operators nosaka raksturliktni $\cos \phi (P)$.

Palaišanas rampa

Norāda rampas vērtību (gradients ($\%Pac, r/min$) pēc atkārtotas palaišanas vai tīkla kļūdas, kuru invertors gaida līdz pieslēgšanai.

Parametrs	Paskaidrojums
Rampa pēc normālas palaišanas (tīkla barošana) $[\%Pac, r/min]$	Norāda rampas vērtību/gradientu pēc normālas palaišanas pie tīkla barošanas.
Rampa pēc normālas palaišanas (tīkla pieslēgums) $[\%Pac, r/min]$	Norāde uz rampas vērtību/gradientu pēc normāla starta pie tīkla patēriņa.
Rampa pēc tīkla kļūdas (tīkla barošana) $[\%Pac, r/min]$	Norāde uz rampas vērtību/gradientu pēc tīkla kļūdas pie tīkla barošanas.
Rampa pēc tīkla kļūdas (tīkla pieslēgums) $[\%Pac, r/min]$	Norāde uz rampas vērtību/gradientu pēc tīkla kļūdas pie tīkla pieslēguma.

UVRT / OVRT

Elektrotehniskās spējas konfigurācija dinamiskai tīkla atbalstam ar elektrisko enerģijas ražošanas vienībām.

Parametri	Paskaidrojums
UVRT	Konfigurācija zemspiediena pārvarēšanai (Under-Voltage-Ride-Through) UVRT ir elektrotehniskā spēja dinamiski atbalstīt tīklu ar elektrisko enerģijas ražošanas vienībām.
OVRT	Pārsprieguma izturēšanas konfigurācija OVRT ir elektrotehniskā spēja dinamiski atbalstīt tīklu ar elektrisko enerģijas ražošanas vienībām.

P(f)

Jaudas samazināšanas konfigurācija pārfrekvences gadījumā P(f).

Parametrs	Paskaidrojums
Jaudas samazināšanas aktivizēšana pārslodzes gadījumā P(f)	Funkcijas aktivizēšana vai deaktivizēšana.
Pārsnieguma frekvences raksturlikne	Raksturlikne tiek definēta ar frekvences izmaiņām, kas tiek izteiktas kā procentuālā daļa no nominālās frekvences un izraisa jaudas izmaiņas 100 % apmērā no nominālās jaudas.
Jaudas palielināšanas aktivizēšana zemas frekvences gadījumā P(f)	Funkcijas aktivizēšana vai deaktivizēšana.
Raksturlikne zemfrekvences gadījumā	Raksturlikne tiek definēta ar frekvences izmaiņām, kas tiek izteiktas kā procentuālā daļa no nominālās frekvences un izraisa jaudas izmaiņas 100 % apmērā no nominālās jaudas.
Nosacījumi atgriešanai normālā darbībā	Frekvences diapazons un gaidīšanas laika ievadīšana sekundēs.

P(U)

Jaudas samazināšanas konfigurācija pārslodzes gadījumā P(U).

Parametrs	Paskaidrojums
Jaudas samazināšanas aktivizēšana pārslodzes $P(U)$ gadījumā	Funkcijas aktivizēšana vai deaktivizēšana.
Samazināšanas līkne	Raksturlielums tiek definēts ar sprieguma sākuma un beigu punktu. Jauda tiek samazināta par 0 % sākuma punktā un par 100 % beigu punktā.
Iestabilizēšanās laiks	Iestatīšanas laika izvēle
Nosacījumi atgriešanai normālā darbībā	Jaudas samazināšana beidzas, kad spriegums ir nokritis zem norādītās vērtības un ir beidzies norādītais gaidīšanas laiks.

Pav,e

Pav,e – uzraudzība dod iespēju vienoties ar tīkla operatoru par pieslēguma jaudu PAV,E, kas atšķiras no uzstādītās jaudas, un to iestatīt.

Konfigurējiet sliekšņa vērtības, lai atslēgtu/samazinātu ievadīto jaudu.

Parametri	Paskaidrojums
PAV,E uzraudzības aktivizēšana	Funkcijas aktivizēšana vai deaktivizēšana.
Sliekšnis x	Ievadiet sliekšni un izslēgšanās laiku
Rampa pēc PAV,E iedarbināšanas	Ievadiet gradienta vērtību.

Iestāšanās laiks

Iestatīt stabilizācijas laiku, ja tiek veikta ārēja reaktīvās jaudas vai aktīvās jaudas vadība ar centrālo vadības uztvērēju vai Modbus.

Parametri	Paskaidrojums
Iestabilizēšanās laiks [s]	Ārējai reaktīvās jaudas (Q , $\cos \phi$) vadībai stabilizācijas laiku var iestatīt sekundēs. Šeit izvēlieties tīkla operatora (EVU) norādījumus.

Parametri	Paskaidrojums
Režīms	<p>Ārējai aktīvās jaudas vadībai var iestatīt šādus parametrus.</p> <p>Standarts: nav nepieciešama papildu informācija (noklusējums)</p> <p>PT1: stabilizācijas laika izvēle sekundēs.</p> <p>Jaudas gradients: maksimālā jaudas gradienta ievade.</p> <p>Šeit ievadiet tīkla operatora (EVU) norādījumus.</p>

Tīkla un iekārtu aizsardzība

Tīkla un iekārtu aizsardzības iestatījumus drīkst mainīt tikai pamatotos izņēmuma gadījumos un pēc vienošanās ar tīkla operatoru (EVU).

Parametri	Paskaidrojums
Atvienošanas robežas spriegums	<p>Tīkla un iekārtu aizsardzības iestatījumus drīkst mainīt tikai pamatotos izņēmuma gadījumos un pēc vienošanās ar tīkla operatoru (EVU).</p> <p>Ievadiet norādītās vērtības atbilstošajos laukos.</p>
Atvienošanas robežas Frekvence	
Palaides nosacījumi	
Palaides nosacījumi pēc tīkla kļūdas	
Frekvences izmaiņu ātrums	

Tīkla un iekārtas aizsardzības pašpārbaude

Veic pašpārbaudi ar iestatītajām vērtībām un parāda rezultātu.

9.3.13 Izvēlne – Serviss – Sistēmas analīze

Sadaļā Sistēmas analīze atrodams pārskats par pārbaudēm un notikumiem, kas veikti invertora palaišanas vai darbības uzsākšanas laikā.

Pēc analīzes var pārbaudīt, vai visi priekšnoteikumi invertora pieslēgšanai ir izpildīti pareizi.

Ja rodas kādi notikumi, šeit tos var ātri atpazīt un veikt nepieciešamos pasākumus.

Sistēmas analīze ietver šādus punktus:

Sistēmas priekšnoteikumi

Pārbaude	Pārbaudes ilgums	Paskaidrojums	Iespējamie pasākumi kļūdu gadījumā
HW pašdiagnostika	20 sekundes	Aparatūras pārbaude	Atvienojiet ierīci no strāvas padeves. Pēc minūtes atkal ieslēdziet. Ja kļūda atkārtojas, sazinieties ar atbalsta dienestu.
Saziņa starp akumulatoru un invertoru	90 sekundes	<ul style="list-style-type: none"> ■ Tiek veikta baterijas atpazīšana ■ Saņemto akumulatora datu pārbaude. 	Kļūdu gadījumā: <ul style="list-style-type: none"> ■ Pārbaudiet, vai bateriju sistēma ir ieslēgta. ■ Atkārtoti iedarbiniet baterijas sistēmu. ■ Pārbaudiet baterijas vadu savienojumus. ■ Pārbaudiet baterijas komunikācijas savienojumu. ■ Atjauniniet akumulatora programmatūru. ■ Pārbaudiet akumulatora konfigurāciju.
Komunikācija starp viedo skaitītāju un invertoru	45 sekundes	Komunikācijas izveide ar enerģijas skaitītāju (piemēram, KOSTAL Smart Energy Meter)	Kļūdas gadījumā: <ul style="list-style-type: none"> ■ Pārbaudiet komunikācijas savienojumu starp invertoru un enerģijas skaitītāju.

Pārbaude	Pārbaudes ilgums	Paskaidrojums	Iespējamie pasākumi kļūdu gadījumā
Baterijas kļūda	60 sekundes pēc veiksmīgas baterijas atpazīšanas	Ir iekšēja kļūda akumulatora sistēmā.	Pārstartējiet akumulatora sistēmu. Ja kļūda atkārtojas, sazinieties ar baterijas ražotāju.
Ārēja atslēgšana caur tīklu	120 sekundes	Ārēja atslēgšana, ko veic enerģijas piegādātājs vai ārēja vadības ierīce.	Nav nepieciešama nekāda rīcība.
DC savienojumu polaritāte	Atklāta kļūda	Rezultāts apmaiņas atklāšanā: <ul style="list-style-type: none"> ■ DC mīnus poli ir savstarpēji apmainīti ■ Baterijas plusa pols ir pieslēgts PV plusa polam 	Atvienojiet ierīci no strāvas un pārbaudiet un labojiet visu DC ieeju polaritāti. Pārliedziniet, ka neviena strāva nav savienota krustveidā
L-N apmaiņa	--	Rezultāts apmaiņas atklāšanā. AC vadi ir savstarpēji apmainīti.	Kļūdas gadījumā atslēdziet ierīci no strāvas un pārbaudiet un izlabojiet maiņstrāvas vadu savienojumu ar maiņstrāvas pārveidotāju.

Pašreizējie notikumi

Pārbaude	Pārbaudes ilgums	Paskaidrojums	Iespējamie pasākumi kļūdu gadījumā
Nav notikumu	--	Nav notikumu.	Nav nepieciešama nekāda rīcība.
Gaidīšanas laiks Sistēmas uzsākšana	60 sekundes	--	Nav nepieciešama nekāda rīcība.

Pārbaude	Pārbaudes ilgums	Paskaidrojums	Iespējamie pasākumi kļūdu gadījumā
Dublējuma loģikas signālu stāvokļi ir neiespējami	30 sekundes	Normālā darbībā invertors atpazīst rezerves vienības slēdža stāvokli. Tas atrodas rezerves darbības stāvoklī. Tiek radīts notikums EC6023.	Pārbaudiet/labojiet vadu savienojumus vai pievienotos komponentus (KOSTAL BackUp Switch).
Tīkla pārbaude (NA aizsardzība)	Min. 60 sekundes Pārbaudes ilgums ir atkarīgs no izvēlētās direktīvas. Šis laiks tiek pagarināts par tīkla kļūdas ilgumu.	Tiek pārbaudīts, vai invertors var droši un pareizi piegādāt enerģiju tīklam.	Lūdzu, pārbaudiet maiņstrāvas pusi. <ul style="list-style-type: none"> ■ Vai visas 3 fāzes ir pieslēgtas, N un PE ■ Vajadzības gadījumā veikt zemējuma mērījumus (veikt cilpas pretestības mērījumus) ■ Pārbaudiet AC pusi saskaņā ar VDE specifikācijām, izmantojot piemērotus mērinstrumentus, un salīdziniet ar invertora displeju. ■ Ja kļūda atkārtojas bieži, lūdzu, sazinieties ar atbalsta dienestu.
Kļūdas strāva	10 sekundes	Maiņstrāvas pārveidotāja kļūdas strāvas sensora kalibrēšana. Mērījuma veikšana. Ja kļūdas strāva pārsniedz 30 mA, tiek izvadīts 1039 notikums.	Pārbaudiet invertora uzstādīšanu. Ja kļūda atkārtojas bieži, sazinieties ar atbalsta dienestu.

Pārbaude	Pārbaudes ilgums	Paskaidrojums	Iespējamie pasākumi kļūdu gadījumā
<i>Izolācijas mērījums</i>	60 sekundes	Izolācijas mērījumam nepieciešams stabils starpkārtas spriegums. Ja izolācijas pretestība ir < 150 kOhm, tiek ģenerēts notikuma ziņojums 1044.	<ul style="list-style-type: none"> ■ Veikt instalācijas mērījumu ar vismaz 750 V. ■ Kļūda var būt AC vai DC pusē vai var rasties laika apstākļu dēļ. ■ Izslēdziet atšķirīgus zemes potenciālus. PV apakškonstrukcijai un maiņstrāvas ģeneratoram jābūt zemētiem ar vienādu zemes potenciālu. ■ Izslēdziet neitrāla vadītāja kļūdu. <p>Ja kļūda atkārtojas bieži, sazinieties ar atbalsta dienestu.</p>
<i>Gaidiet pāreju uz rezerves režīmu</i>	Lietotāja reakcijas laiks	Publiskais tīkls ir pārtraukts.	Pāriet uz rezerves režīmu vai ieslēgt publisko tīklu. Apstipriniet ziņojumu uz maiņas pārveidotāju.
<i>Gaidīt paziņojuma par pārslodzi apstiprinājumu (rezerves režīms)</i>	Lietotāja reakcijas laiks	Pēc trim mēģinājumiem invertors nevarēja sākt rezerves strāvas režīmu. Slodzes mājas tīklā ir pārāk lielas rezerves režīmam.	Atvienojiet slodzi mājas tīklā. Apstipriniet ziņojumu uz maiņstrāvas pārveidotāja.

Pārbaude	Pārbaudes ilgums	Paskaidrojums	Iespējamie pasākumi kļūdu gadījumā
Gaidīšanas laiks starp mēģinājumiem ieslēgt rezerves režīmu	75 sekundes	<p>Normatīvi noteiktais gaidīšanas laiks starp trim ieslēgšanas mēģinājumiem, līdz uz maiņstrāvas pārveidotāja parādās ziņojums.</p> <p>Slodzes rezerves režīmā ir pārāk augstas. Maiņstrāvas pārveidotājs mēģina atjaunot rezerves režīmu līdz 3 reizēm.</p>	<p>Slodzes rezerves režīmā ir pārāk augstas.</p> <p>Samaziniet slodzi mājas tīklā, lai invertors varētu atkal pāriet rezerves režīmā.</p> <p>Pēc tam apstipriniet ziņojumu uz maiņas pārveidotāja.</p>
PV jauda ir pārāk maza	10 minūtes	PV jauda ir pārāk maza. Pēc 10 minūtēm pārbaude tiek sākota no jauna.	Nav nepieciešama nekāda rīcība.
Aktīvs ārējais ierobežojums	1 sekunde	<p>Ierobežošana ar ārējo signālu</p> <ul style="list-style-type: none"> ■ ar telemērķa uztvērēju, kas ir pieslēgts maiņstrāvas pārveidotāja digitālajiem ieejas signāliem, ■ ar ārējo Modbus TCP signālu, ■ ar ārējo EEBus signālu, ■ ar ārējo SunSpec signālu. 	<p>Ārējā regulēšana ir jāpārtrauc.</p> <p>Pagaidiet, līdz enerģijas piegādātājs atslēdz ārējo atslēgšanu.</p>

Pārbaude	Pārbaudes ilgums	Paskaidrojums	Iespējamie pasākumi kļūdu gadījumā
<i>Ierīce ir pārkarusi</i>	1 sekunde	--	<ul style="list-style-type: none"> ■ Pārbaudiet ventilatora darbību. ■ Pārbaudiet uzstādīšanas vietu. Tā nedrīkst būt pārāk silta. <p>Ja kļūda atkārtojas bieži, sazinieties ar atbalsta dienestu.</p>
<i>PV spriegums pārāk zems</i>	15 sekundes	Spriegums visās PV ieejās ir pārāk zems, lai veiktu barošanu.	<p>Nav nepieciešami nekādi pasākumi.</p> <ul style="list-style-type: none"> ■ Ir nepieciešams minimālais sākuma spriegums, kas norādīts datu lapā. ■ Vajadzības gadījumā veikt invertora programmatūras atjaunināšanu
<i>Konstatēts negatīvs DC ieejas spriegums</i>	1 sekunde	Konstatēta polaritātes apmaiņa DC ieejās.	<p>Pārbaudiet DC ieeju plusa un mīnus pola polaritāti.</p> <p>Atvienojiet ierīci no strāvas un pārbaudiet un labojiet polaritāti visiem DC ieejas savienojumiem.</p>
<i>Iekšēja sistēmas kļūda</i>	60 sekundes	Starpsavienojuma spriegums nav kārtībā (asimetrija).	<p>Atvienojiet ierīci no strāvas. Pēc minūtes ieslēdziet to atkal.</p> <p>Ja kļūda atkārtojas bieži, sazinieties ar atbalsta dienestu.</p>
<i>DC ieejas pārbaude aktīva</i>	300 sekundes	DC puses savienojuma atpazīšana, lai pārbaudītu, vai nav apmainīti mīnus poli un vai akumulators ir pareizi pievienots.	<p>Invertors atrodas DC savienojuma pārbaudē.</p> <p>Ja ir kļūda, tiek parādīts paziņojums par DC savienojumu polaritāti un tiek radīts notikums 1016.</p>

Pārbaude	Pārbaudes ilgums	Paskaidrojums	Iespējamie pasākumi kļūdu gadījumā
Sasniegts minimālais akumulatora SoC	1 sekunde	Ir sasniegts minimālais akumulatora SoC, un nav pieejama PV vai AC liekā enerģija.	Pārbaudiet bateriju, ja nepieciešams, sazinieties ar baterijas ražotāju.
Tiek veikta akumulatora avārijas uzlāde (rezerves režīms)	Atkarībā no akumulatora iestatījumiem.	Ir sasniegts minimālais akumulatora SOC rezerves režīmā.	Tiklīdz atkal ir pieejama pietiekama enerģija no PV. Tiek veikta akumulatora avārijas uzlāde. Pirms tam pārbaudiet, vai akumulators nav izslēdzies pats (drošības slēdži ir iedarbojušies uz akumulatora sistēmu). Avārijas uzlāde tiek pārtraukta, tiklīdz ir sasniegts sākuma SOC rezerves režīmam.
Nav mājas patēriņa	1 sekunde	--	Nav nepieciešama nekāda rīcība. Nav nekādu kļūdu. Mājas patēriņš ir zemāks par iestatīto vērtību baterijas izlādei no tīkla.

10. KOSTAL Solar lietotne / rīki

10.1 KOSTAL Solar lietotne	254
10.2 KOSTAL saules enerģijas portāls	255

10.1 KOSTAL Solar lietotne

Bezmaksas lietotne „KOSTAL Solar App” piedāvā profesionālu jūsu fotogalvaniskās iekārtas uzraudzību. Lietotnē „KOSTAL Solar App” jūs varat jebkurā laikā izmantot visas funkcijas, izmantojot savu viedtālruni vai planšetdatoru.

Lai uzstādītu un lietotu lietotni, jums ir nepieciešama piekļuve KOSTAL Solar Terminal un KOSTAL Solar Portal, kā arī tur uzstādīts invertors. Lai pieteiktos lietotnē, ir nepieciešami tie paši piekļuves dati, kas nepieciešami KOSTAL Solar Terminal.

Ar KOSTAL Solar App jūs varat uzraudzīt savu saules enerģijas iekārtu, atrodoties ceļā vai mājās, un apskatīt attiecīgos iekārtas datus. Jums ir iespēja apskatīt patēriņa un ražošanas datus par dažādiem laika periodiem, piemēram, dienu, nedēļu, mēnesi un gadu, kā arī vēsturiskos datus par savu saules enerģijas iekārtu. Tādējādi ar KOSTAL Solar App jūs vienmēr būsit informēts par jaunākajām ziņām.

Lejupielādējiet bezmaksas lietotni „KOSTAL Solar App” un izmantojiet jaunas un paplašinātas funkcijas.

Papildu informāciju par šo produktu atradīsiet mūsu tīmekļa vietnē

www.kostal-solar-electric.com sadaļā **Produkti > Rīki un lietojumprogrammas > KOSTAL Solar App**.



KOSTAL Solar App



10.2 KOSTAL saules enerģijas portāls

KOSTAL Solar Portal ir bezmaksas interneta platforma PV iekārtas uzraudzībai.

Solar Portal piedāvā iespēju uzraudzīt invertora darbību internetā. PV iekārtas ražīguma dati un notikumu ziņojumi tiek nosūtīti no invertora uz Solar Portal internetā.

Informācija tiek saglabāta Solar Portal. Šo informāciju var apskatīt un izsaukt internetā.

Tādējādi KOSTAL Solar Portal aizsargā jūsu investīcijas PV iekārtā no ražīguma zuduma, piemēram, notikuma gadījumā nosūtot jums aktīvu brīdinājumu pa e-pastu.

Reģistrācija KOSTAL Solar Portal ir bezmaksas un notiek KOSTAL Solar Terminal vietnē <https://terminal.kostal-solar-electric.com>.



Saules enerģijas portāla funkcijas ir šādas:

- Pasauls mēroga piekļuve portālam internetā
- Grafiskā attēlošana jaudas un ieņēmumu datiem
- Vizualizācija un informētības veicināšana par pašpatēriņa optimizāciju
- Paziņojumi par notikumiem pa e-pastu
- Datu eksports
- Sensoru izvērtēšana
- Tīkla operatora veikta iespējamā efektīvās jaudas samazinājuma parādīšana un pierādīšana
- Logu datu uzglabāšana, lai nodrošinātu ilgtermiņa un drošu jūsu PV iekārtas uzraudzību
- Iekārtas datu nodrošināšana Vācijas saules enerģijas asociācijai (KOSTAL Solar App)

Prasības Solar portāla izmantošanai:

- Maiņstrāvas pārveidotājam jābūt interneta pieslēgumam.
- Datu pārraide uz KOSTAL Solar Portal jābūt aktivizētai invertorā.
- KOSTAL Solar Portal ā invertors nedrīkst būt piešķirts citai PV iekārtai.
- Invertoram jābūt piešķirtam jūsu PV iekārtai KOSTAL Solar Portal.

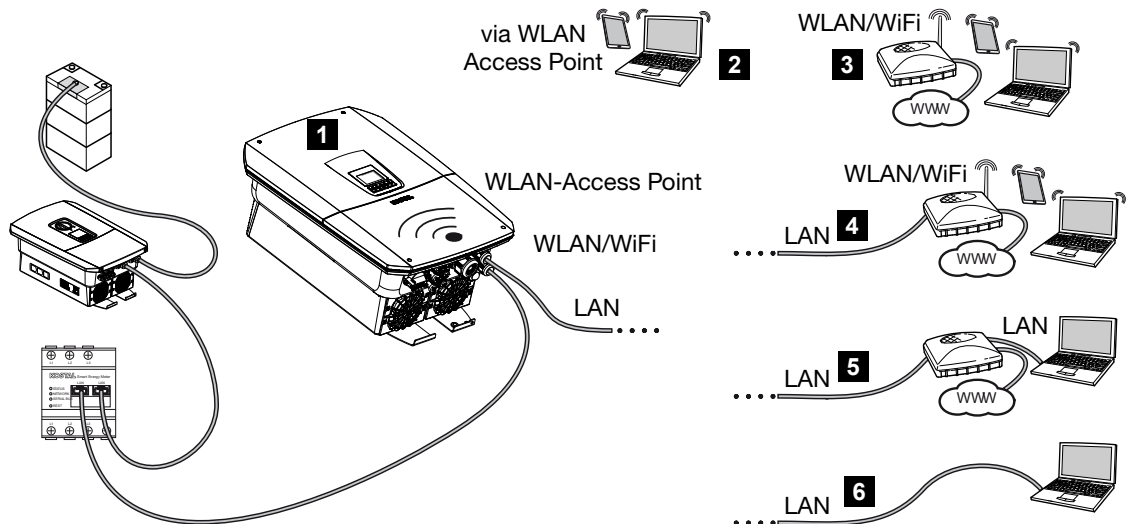
Papildu informāciju varat atrast mūsu tīmekļa vietnē www.kostal-solar-electric.com.



11. Savienojumu veidi

11.1	Savienojuma veidi invertors/dators	258
11.2	Invertoru izmantošana kā WLAN tiltu/Bridge citiem ierīcēm	259
11.3	Datorā veicamie iestatījumi	261
11.4	Izveidojiet LAN tiešo savienojumu starp invertoru un datoru	262
11.5	Atvienojiet LAN tiešo savienojumu starp invertoru un datoru.....	264

11.1 Savienojuma veidi invertors/dators



- 1 Invertors ar LAN/WLAN interfeisu un WLAN piekļuves punktu
- 2 WLAN piekļuves punkta savienojums pirmreizējai ekspluatācijas uzsākšanai vai tiešai piekļuvei invertoram Vietējais tīmekļa serveris
- 3 WLAN savienojums ar WLAN maršrutētāju
- 4 LAN savienojums caur WLAN maršrutētāju
- 5 LAN savienojums caur komutatoru/koncentratoru/maršrutētāju
- 6 Tieša LAN savienojuma

Lai konfigurētu vai iegūtu datus, invertoru var pieslēgt datoram vai planšetdatoram, izmantojot dažādus savienojuma veidus. Šajā gadījumā ir jāievēro daži iestatījumi, kas ir izskaidroti nākamajās lapās.

i INFO

Ja piekļuve invertoram notiek caur internetu, tā nedrīkst notikt, izmantojot nešifrētu HTTP piekļuvi (ports 80).

Tā vietā ir ieteicams izmantot šifrētu piekļuvi ar HTTPS (ports 443) un VPN savienojumu.

Ja ir nepieciešami iestatījumi, kas attiecas uz maršrutētāju vai internetu, sazinieties ar maršrutētāja piegādātāju, savu interneta pakalpojumu sniedzēju vai tīkla speciālistu.

11.2 Invertoru izmantošana kā WLAN tiltu/Bridge citiem ierīcēm

Ja vienā iekārtā ir uzstādītas vairākas ierīces un tās ir savienotas ar LAN, invertoru var izmantot kā WLAN tiltu/Bridge.

Šim nolūkam invertors piedāvā šādas saskarnes:

- 2 x LAN interfeisi, pie kuriem var pieslēgt citas ierīces
- WLAN interfeiss komunikācijai ar WLAN maršrutētāju
- WLAN piekļuves punkts komunikācijai ar datoru

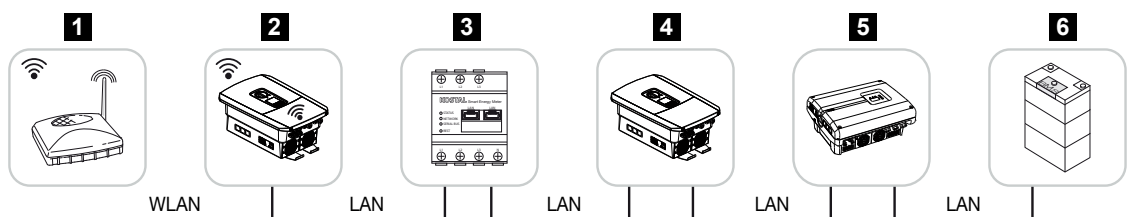
Maiņstrāvas pārveidotājs kā WLAN tilts/Bridge

Ja vienā iekārtā ir vairāki KOSTAL invertori, galvenais invertors var tikt izmantots kā WLAN tilts/Bridge uz esošo WLAN routeru vietējā tīklā. Citas esošās pakārtotās ierīces tiek pievienotas galvenajam invertoram ar LAN kabeli.

i INFO

Automātiska IP adreses piešķiršana nav iespējama

Dažos maršrutētāju modeļos automātiska IP adresu piešķiršana ierīcēm, kas ir pieslēgtas aiz invertora tilta, nedarbojas. Ja IP adresu piešķiršana nedarbojas, maršrutētājā iestatiet statisku IP adresi ierīcēm, kas ir pieslēgtas aiz invertora tilta.



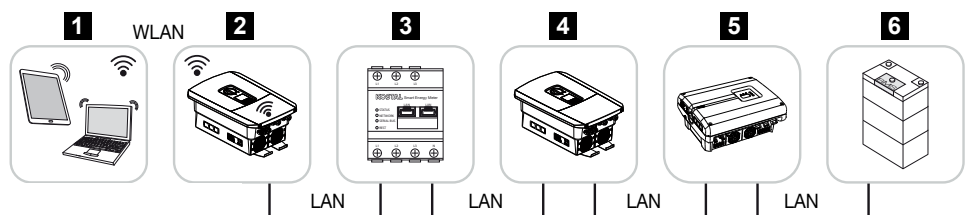
- 1 DSL/WLAN maršrutētājs vietējā mājas tīklā
- 2 Galvenais invertors kā WLAN klients ar WLAN tilta/Bridge funkciju un LAN interfeisiem citiem ierīcēm
- 3 KOSTAL Smart Energy Meter ar divām LAN interfeisēm
- 4 Citi invertori ar divām LAN interfeisēm
- 5 Citi invertori ar divām LAN interfeisēm
- 6 Uzglabāšanas sistēma ar LAN interfeisu

Maiņstrāvas pārveidotājs kā piekļuves punkts

Maiņstrāvas pārveidotājs var kalpot kā WLAN piekļuves punkts. Planšetdatori, viedtālruni vai datoriem izmanto maiņstrāvas pārveidotāja WLAN piekļuves punktu, lai veiktu sākotnējo uzstādīšanu vai uzraudzītu citus KOSTAL maiņstrāvas pārveidotājus.

Citas esošās maiņstrāvas ģeneratoru, enerģijas skaitītāju vai uzglabāšanas sistēmas tiek pievienotas ar LAN kabeli pie galvenā maiņstrāvas ģeneratora.

Ja tīklā nav DHCP servera, tad, pievienojot LAN kabeli un izveidojot savienojumu ar citu invertoru vai tamlīdzīgu ierīci, tiek aktivizēts **WLAN tilts**. Ja invertors jau ir integrēts vietējā tīklā ar LAN un saņem tīkla datus no cita DHCP servera, **WLAN tilts** netiek aktivizēts.



- 1 Planšetdators, viedtālrunis vai datora ar WLAN piekļuvi galvenajam invertoram
- 2 Galvenais invertors ar WLAN piekļuves punktu un LAN interfeisiem (vārteja)
- 3 KOSTAL Smart Energy Meter ar divām LAN interfeisēm
- 4 Citi invertori ar divām LAN interfeisēm
- 5 Citi invertori ar divām LAN interfeisēm
- 6 Uzglabāšanas sistēma ar LAN interfeisu

11.3 Datorā veicamie iestatījumi

Zemāk minētie punkti attiecas uz operētājsistēmu Windows 10.

- Datorā interneta protokolā (TCP/IP) ir jābūt aktivizētām opcijām **Automātiski iegūt IP adresi** un **Automātiski iegūt DNS servera adresi** (ja dators jau var piekļūt tīklam, kurā atrodas invertors, šie iestatījumi vairs nav nepieciešami).

Interneta protokola (TCP/IP) iestatījumus var atvērt sistēmas vadības panelī:

Sistēmas vadības panelis > Tīkla un koplietošanas centrs > Mainīt adaptera iestatījumus.

Ar peles labo pogu noklikšķiniet uz savas **LAN savienojuma > īpašības > izvēlieties interneta protokols (TCP/IPv4) > īpašības.**

- Datorā LAN iestatījumos opcijai „Izmantot LAN proxy serveri” jābūt atspējotai.

LAN iestatījumus var atvērt sistēmas vadības panelī:

Sistēmas vadības panelis > Interneta opcijas > cilne: Savienojumi > LAN iestatījumi.

11.4 Izveidojiet LAN tiešo savienojumu starp invertoru un datoru

Šo variantu galvenokārt izmanto konfigurēšanai uz vietas, izmantojot tīmekļa serveri.



BĪSTAMS

Dzīvības apdraudējums no elektriskās strāvas un elektriskās izlādes!

- Atvienojiet ierīci no strāvas padeves un nodrošiniet, ka tā nevar tikt atkārtoti ieslēgta.



INFO

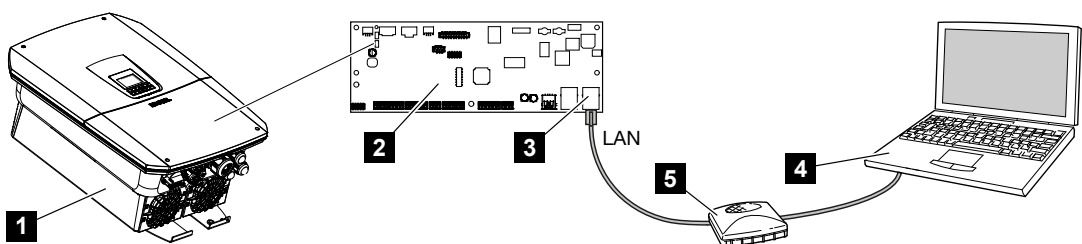
Izmantojiet 5. kategorijas (Cat 5e) vai augstākas kategorijas patch kabeli, kura garums nepārsniedz 100 m.



INFO

Ja invertors ir tieši savienots ar datoru un invertors vēl nav saņēmis savu IP adresi caur DHCP serveri, invertors automātiski ģenerē IP adresi vai to var konfigurēt manuāli. To var izmantot datorā pārlūkprogrammas adreses joslā, lai atvērtu tīmekļa serveri.

Pievienojot Ethernet kabeli maršrutētājam, invertors tiek integrēts savā tīklā un to var izmantot visi datori, kas ir pieslēgti tam pašam tīklam.



- 1 Pievienojiet invertoru ar Ethernet kabeli
- 2 Viedās komunikācijas plate ar LAN interfeisu
- 3 Ethernet kabelis (LAN)
- 4 Dators
- 5 Maršrutētājs

Invertora savienošana ar maršrutētāju vai datoru

1. Pagrieziet maiņas pārveidotāja DC slēdzi uz OFF.
2. Izslēdziet invertora AC vadības slēdzi un nodrošiniet to pret atkārtotu ieslēgšanu.

3. Noņemiet vāku.
4. Noņemiet savienojumu nodalījuma vāku.
5. Ievietojiet Ethernet kabeli invertorā un noslēdziet to ar bīvējuma gredzenu un uzgriezni. Pieskrūvējiet uzgriezni ar norādīto griezes momentu. Pieskrūvēšanas griezes moments: 8 Nm (M25).
6. Pievienojiet Ethernet kabeli Smart Communication Board LAN interfeisam.
7. Pievienojiet Ethernet kabeli maršrutētājam vai datoram.
8. Aizveriet savienojumu nodalījuma vāku un invertoru (2,0 Nm).
9. Ieslēdziet drošinātājus un DC slēdzi.
- ✓ Maiņstrāvas pārveidotājs ir savienots ar datoru.

11.5 Atvienojiet LAN tiešo savienojumu starp invertoru un datoru



BĪSTAMS

Dzīvības apdraudējums no elektriskās strāvas un elektriskās izlādes!

- Atvienojiet ierīci no strāvas padeves un nodrošiniet, ka tā nevar tikt atkārtoti ieslēgta.



INFO

Ethernet kabeli atstājiet pievienotu invertoram. Tādējādi var veikt papildu pārbaudes vai iestatījumus invertorā ar mazāku darba apjomu.

Ja savienojums ir izveidots ar maršrutētāju, savienojumu nav nepieciešams atvienot.

Atvienojiet savienojumu starp invertoru un datoru

1. Pagrieziet maiņas pārveidotāja DC slēdzi uz OFF.
 2. Izslēdziet invertora maiņstrāvas vadības slēdzi un nodrošiniet, ka tas nevar tikt atkārtoti ieslēgts.
 3. Noņemiet vāku.
 4. Noņemiet savienojumu nodalījuma vāku.
 5. Atvienojiet Ethernet kabeli no invertora un izņemiet to no invertora.
 6. Atkārtoti ievietojiet blīvējuma tapu kabeļa ievadā.
 7. Aizveriet invertora vāku.
 8. Ieslēdziet vadu aizsargslēdzi.
 9. Iestatiet maiņas pārveidotāja DC slēdzi pozīcijā ON.
- ✓ Maiņstrāvas pārveidotājs atkal darbojas.

12. Komutācijas izejas

12.1	Pārslēgšanas izejas pārskats.....	266
12.2	Iestatīt pašpatēriņa vadību slodzes vadībai.....	269
12.3	Pašpatēriņa vadības iestatīšana siltumsūkņiem (SG-Ready).....	272
12.4	Pašpatēriņa vadības iestatīšana Wallbox	274
12.5	Iestatīt slēguma izeju notikumu paziņošanai	276
12.6	Komutācijas izeja ar ārējo vadības sistēmu.....	278

12.1 Pārslēgšanas izejas pārskats

Invertora spailēs X1401/X1402 ir pieejamas 4 digitālās komutācijas izejas ar 24 V / 100 mA slodzes jaudu katrā. Ar to palīdzību var vadīt esošās slodzes vai aktuatorus.

Turklāt var signalizēt par notikumiem. Notikuma ziņojuma gadījumā invertors var vadīt pie slēguma izejas pievienotu aktuatoru (brīdinājuma gaismas signāls, ziņojuma signāls, Smarthome sistēma) un tādējādi informēt par notikušo notikumu.

Šim nolūkam tīmekļa serverī var konfigurēt komutācijas izejas dažādiem darbības režīmiem. Atbilstošā komutācijas izeja tiek aktivizēta vai deaktivizēta, tiklīdz ir izpildīti konfigurētie nosacījumi.

Režīmos „**Slodzes kontrole**”, „**SG Ready**” un „**Wallbox**” var izvēlēties, uz kāda pamata jāaktivizē komutācijas izeja. Jūs varat izlemt, vai izeja jākomutē, pamatojoties uz pārpalikuma jaudu, kas tiek padota enerģijas piegādātāja tīklā, vai arī pārsniedzot noteiktu PV jaudu.

Sadaļā „**Akumulatora izmantošana komutācijai, pamatojoties uz PV jaudu**” var papildus konfigurēt pievienotā akumulatora izmantošanu. Šeit veiktie iestatījumi attiecas uz visām komutācijas izejām, kurām komutācija ir konfigurēta, pamatojoties uz **PV jaudu**. Ja ieslēgšanas nosacījumi ir izpildīti, pievienotais patērētājs drīkst izlādēt akumulatoru līdz iestatītajam SoC.

Informāciju par paša patēriņa vadības pieslēgšanu skatiet Pieslēgums komutācijas izejām.

Pašpatēriņa kontroles konfigurēšana

1. Atveriet tīmekļa serveri.
 2. Atveriet punktu **Service > Vispārīgi > Komutācijas izejas**.
 3. Sadaļā Konfigurācija **izejai x** izvēlieties **darbības režīmu** un slēdža **stāvokli**.
 4. Sadaļā **Izeja x:...** konfigurējiet nosacījumus, piemēram, **izvade komutē, pamatojoties uz > PV jaudu** vai **tīkla pārpalikumu**.
 5. Ja ir **izvēlēts Izvade komutē, pamatojoties uz PV jaudu**, pēc vajadzības var konfigurēt **akumulatora izmantošanu komutēšanai, pamatojoties uz PV jaudu**. Šis iestatījums attiecas uz visām komutācijas izvadām, kuras jākomutē atkarībā no PV jaudas.

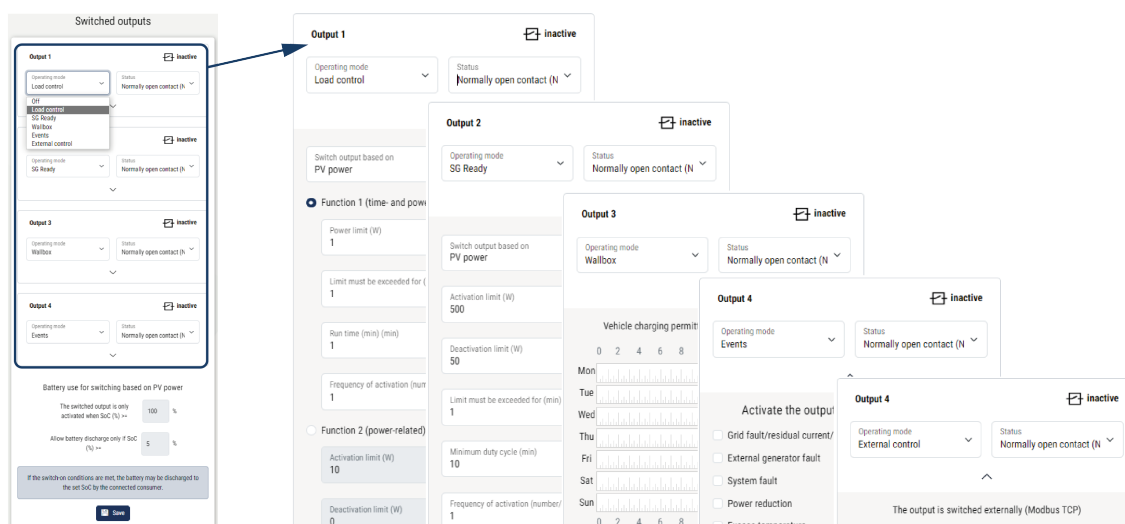
Komutācijas izeja tiek aktivizēta tikai tad, ja SoC [%] >=: šeit tiek norādīts, no kāda SoC var izmantot attiecīgo komutācijas izeju un tādējādi arī bateriju. Ja komutācijas izejas ir jāizmanto neatkarīgi no akumulatora SoC, iestatiet vērtību 5 %.

Šajā gadījumā akumulators vienmēr tiek izmantots. Ja akumulatorā ir jāpaliek rezerves, iestatiet augstāku vērtību vai pat 100 %. Šajā gadījumā akumulatora uzlāde ir prioritāra salīdzinājumā ar komutācijas izejas izmantošanu.

Atļaut akumulatora izlādi tikai tad, ja SoC [%] >=: ja izeja ir aktivizēta, akumulatoru var izmantot. Tas tiek izlādēts līdz šeit ievadītajam SoC. Ja akumulatoru nevēlaties izmantot, iestatiet vērtību 100 %.
 6. Saglabājiet iestatījumus.
- ✓ Konfigurācija ir pabeigta.

Iespējamie darbības režīmi

- **Slodzes kontrole:** komutācijas izeja tiek aktivizēta, tiklīdz tiek sasniegts konfigurētais pārpalikums. Tad ar releju var pieslēgt patērētāju. Iestatīt pašpatēriņa vadību slodzes vadībai, Lapa 269
- **SG-Ready:** Ģenerētā enerģija var tikt nodrošināta siltumsūkņiem. Pašpatēriņa vadības iestatīšana siltumsūkņiem (SG-Ready), Lapa 272
- **Wallbox:** izmantot enerģiju elektromobiļa uzlādēšanai. Pašpatēriņa vadības iestatīšana Wallbox, Lapa 274
- **Notikumi:** noteiktos gadījumos aktivizēt komutācijas izeju, piemēram, lai vadītu signāltauri. Iestatīt slēguma izeju notikumu paziņošanai, Lapa 276
- **Ārējā vadība:** izeja tiek komutēta ārēji (caur Modbus/TCP) un tādējādi var komutēt patērētāju, piemēram, bateriju. Komutācijas izeja ar ārējo vadības sistēmu, Lapa 278

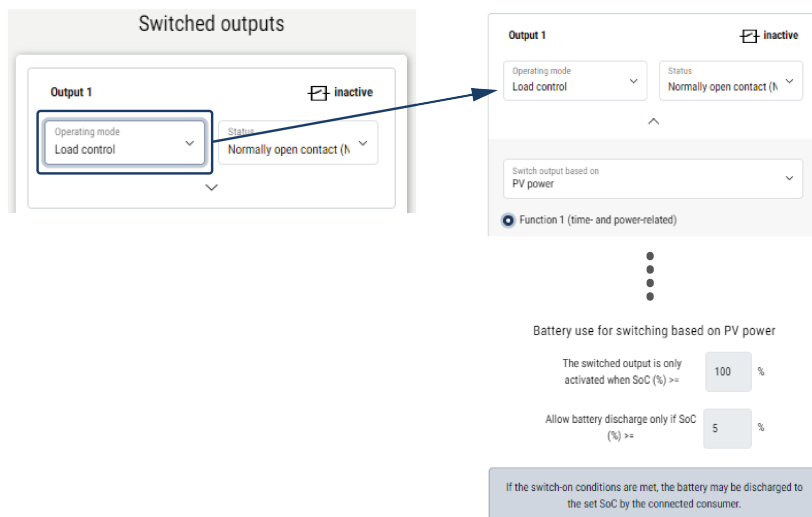


Iespējamie stāvokļi

- **Slēgts kontakts (NO):** Normālos apstākļos kontakts ir atvērts (NO = Normally open). Kontakts tiek aizvērts, ja ir izpildīti iestatītie nosacījumi.
- **Slēdzis (NC):** Normālos apstākļos kontakts ir aizvērts (NC = Normally closed). Kontakts tiek atvērts, ja ir izpildīti iestatītie nosacījumi.

12.2 Iestatīt pašpatēriņa vadību slodzes vadībai

Ieslēdz patērētāju, ja ir iestatīti nosacījumi (piemēram, PV pārpalikums).



1. Izvēlieties izeju, piemēram, izeju 1, un **darbības režīmu slodzes vadība**.
2. Sadaļā **Stāvoklis** izvēlieties, vai slēdzis tiks aizvērts vai atvērts, ja tiks izpildīti iestatītie nosacījumi.
3. Zemāk izvēlieties iestatīto izeju, piemēram, izeja 1, un iestatiet nosacījumus.
4. Izvēlieties, vai slēgšanas izeja jāslēdz pie noteiktas **PV jaudas** vai **tīkla pārpalikuma**.
5. Izvēlieties funkciju 1 vai funkciju 2.

i INFO

Sīkāku informāciju par funkcijas 1 vai funkcijas 2 izvēli atradīsiet turpmākajās nodaļās.

6. Ievadiet funkcijas vērtības.
7. Pēc izvēles **aktivizējiet komutācijas izejas aktivizēšanu jaudas krituma vai traucējumu gadījumā**, izmantojot izvēles rūtiņu, un ievadiet laika periodu.
8. Pēc izvēles izmantojiet **baterijas izmantošanu komutācijai, pamatojoties uz PV jaudu**.
9. Noklikšķiniet uz „Saglabāt”.
- ✓ Funkcija „Pašpatēriņa kontrole” ir aktivizēta.

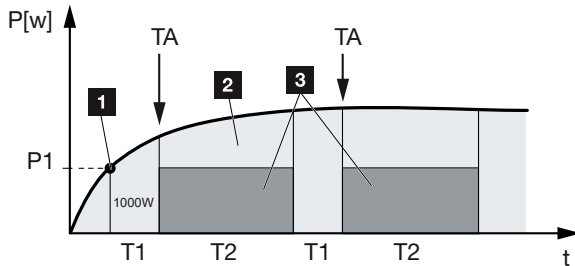
Funkcija 1

Pašpatēriņa vadība laika gaitā

Ja noteiktā jauda **P1** ir saražota noteiktā laikā **T1**, funkcija tiek aktivizēta un patērētājs tiek pieslēgts.

Pārveidotājs paliek **pašpatēriņa** režīmā uz laiku **T2**. Pēc laika **T2** beigām pārveidotājs pārtrauc pašpatēriņu.

Intervāls ir beidzies. Ar opciju **Aktivizēšana** šo intervālu var atkārtot vairākas reizes.



- 1 Jaudas ierobežojums
- 2 Piegāde publiskajā elektrotīklā
- 3 Pašpatēriņš caur pašpatēriņa kontaktu

P1: jaudas robeža

Lai patērētājs tiktu pieslēgts, ir jāgenerē vismaz šī jauda (vatos) (piemēram, 1000 W). Pieļaujamās vērtības ir no 1 līdz 999 000 vatiem.

T1: Laika periods, kurā tiek stabili pārsniegta jaudas robeža (P1)

Šajā laikā (minūtēs) invertoram ir jāpārsniedz iestatītā **jaudas robeža**, pirms tiek pieslēgts patērētājs. Pieļaujamās vērtības ir no 1 līdz 720 minūtēm (= 12 stundām).

T2: Darbības laiks

Šajā laikā (minūtēs) pieslēgtais patērētājs tiek ieslēgts, ja ir izpildīti abi iepriekšējie nosacījumi. Pieļaujamās vērtības ir no 1 līdz 1440 minūtēm (= 24 stundas). Ja invertors izslēdzas, darbības laiks beidzas. Darbības laiks beidzas un netiek turpināts, ja invertors trīs stundas nav ražojis elektrību.

TA: Aktivizēšanas biežums [skaits/dienā]

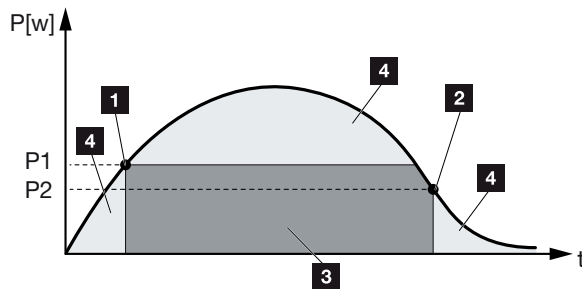
Skaits/dienā norāda, cik reizu dienā tiek aktivizēta pašpatēriņa funkcija.

Funkcija 2

Pašpatēriņa vadība ar jaudas lielumu

Ja tiek saražota noteiktā jauda P1 (piemēram, 1000 W), invertors ieslēdzas.

Ja jauda P2 ir mazāka par noteiktu lielumu (piemēram, 700 W), invertors pārtrauc pašpatēriņu un atkal pievada elektrību tīklam.



- 1 Ieslēgšanās robeža
- 2 Izslēgšanās robeža
- 3 Pašpatēriņš caur pašpatēriņa kontaktu
- 4 Piegāde publiskajā elektrotīklā

P1: ieslēgšanās robeža

Lai patērētājs tiktu pieslēgts, ir jāģenerē vismaz šī jauda (vatos). Pieļaujamās vērtības ir no 1 līdz 999 000 vatiem.

P2: izslēgšanas robeža

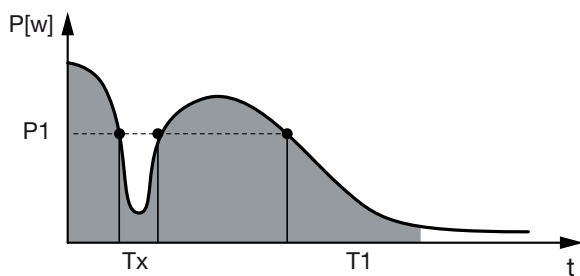
Ja saražotā jauda nokrītas zem šīs vērtības, patērētājs tiek atslēgts.

Papildu opcijas

Saglabāt ieslēgšanas izejas aktivizēšanu jaudas krituma vai traucējuma gadījumā

Ar šo funkciju pašpatēriņš tiek pārtraukts tikai pēc iestatītā kavējuma laika **T1**. Ja notiek jaudas kritums, traucējums (**Tx**) un jauda nokrīt zem izslēgšanās robežas, patērētājs paliek ieslēgts uz iestatīto laiku (**T1**).

Ja traucējuma vai jaudas samazināšanās laiks ir īsāks par iestatīto kavēšanas laiku, pašpatēriņš paliek ieslēgts.



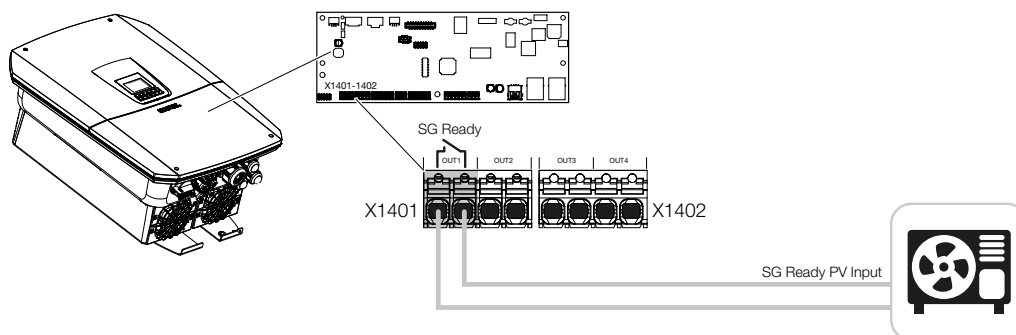
P1: jaudas robeža

T1: kavēšanas laiks jaudas samazināšanās/traucējumu gadījumā

Tx: traucējums, jaudas kritums vai invertora atteice

Pārtraukta līnija: aktīvs pašpatēriņš

12.3 Pašpatēriņa vadības iestatīšana siltumsūkņiem (SG-Ready)



SG-Ready funkcijas izmantošana ir vienkāršs un izmaksu ziņā izdevīgs risinājums, lai palielinātu PV pašpatēriņu, izmantojot siltumsūkni. Invertors piedāvā iespēju vadīt **SG-Ready** saderīgu siltumsūkni.

Tiek atbalstīts **SG-Ready specifikācijas** darbības stāvoklis 2 (normāla darbība) un darbības stāvoklis 3 (ieslēgšanas ieteikums).

Siltumsūknis/sildītājs tiek ieslēgts, ja ir izpildīti iestatītie nosacījumi. **SG-Ready** režīmu var konfigurēt, izmantojot invertora tīmekļa servera izvēlni.

Šajā režīmā komutācijas signāls tiek izmantots, lai siltumsūkņim dotu starta rekomendāciju (saskaņā ar **SG-Ready specifikācijas 3. darbības režīmu**). Šajā darbības režīmā siltumsūknis darbojas regulētāja pastiprinātā režīmā telpu apsildīšanai un karstā ūdens sagatavošanai.

Tādēļ konfigurētajai ieslēgšanās robežai jāatbilst vismaz jaudai, kas nepieciešama pastiprinātai darbībai.

Sīkāku informāciju par pieslēgšanu un jaudas patēriņu skatiet siltumsūkņa lietošanas instrukcijā.

Piemērs web servera iestatījumiem

Tiek izmantota komutācijas izeja Nr. 1 (OUT1). Tai jākomutē, pamatojoties uz tīkla pārpalikuma jaudu. Saskaņā ar ražotāja norādījumiem siltumsūkņa pastiprinātajam darbības režīmam (3. darbības režīms) nepieciešami 1700 W.

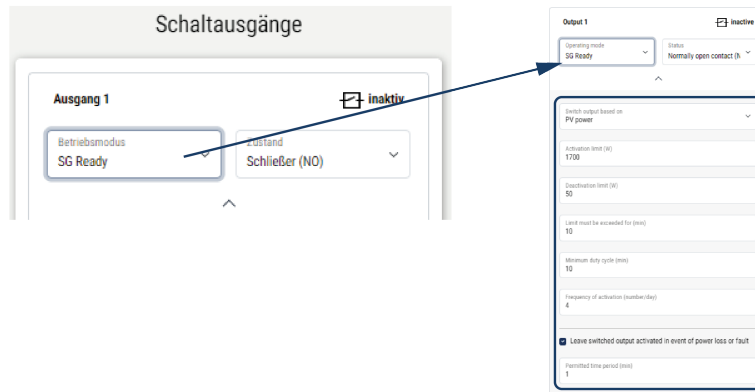
Ieslēgšanās robeža tiek iestatīta uz pastiprinātai darbībai nepieciešamo jaudu 1700 W.

Izslēgšanās robežvērtība tiek iestatīta uz 50 W.

Tiklīdz 1700 W jauda tiek pārsniegta uzstādītajā laika periodā, izeja kļūst aktīva uz izvēlēto laiku, bet vismaz uz 10 minūtēm. Tīkla pārpalikums samazinās zem izslēgšanās robežas līdz aptuveni 0 W, tiklīdz siltumsūknis pārslēdzas uz pastiprinātu darbību.

Pēc **minimālā ieslēgšanās laika** beigām komutācijas izeja atkal kļūst neaktīva.

Laukā **Aktivizēšanas biežums** varat **iestatīt**, cik reižu dienā maksimāli drīkst atkārtot iepriekš aprakstīto darbību.



i INFO

Ja izvade ir jāslēdz, pamatojoties uz **PV jaudu**, iesakām ieslēgšanās un izslēgšanās robežvērtībai pievienot mājas patēriņa pamatslodzi (aptuveni 150 līdz 500 W).

SG-Ready iestatījumi

Parametrs	Paskaidrojums
Izeja pārslēdzas, pamatojoties uz	tīkla pārpalikumu vai PV jaudu.
Ieslēgšanās robeža [W]	Sākot no šīs vērtības, tiek aktivizēta komutācijas izeja.
Izslēgšanās robeža [W]	Zem šīs vērtības tiek deaktivizēta komutācijas izeja.
Grenze jāpārsniedz [min]	Ieslēgšanas robežvērtība/izslēgšanas robežvērtība ir jāpārsniedz par norādīto laiku minūtēs, līdz komutācijas izeja tiek aktivizēta/deaktivizēta. Tas novērš ierīču atkārtotu ieslēgšanu/izslēgšanu, ja, piemēram, uz īsu brīdi nav pieejama PV enerģija. Šajā gadījumā ir lietderīgi izmantot 10 minūtes.
Minimālais ieslēgšanās laiks [min]	Komutācijas izeja paliek aktīva vismaz tik ilgi, līdz tiek sasniegts iestatītais laiks. Tas novērš ierīču atkārtotu ieslēgšanu/izslēgšanu. SG-Ready specifikācija nosaka, ka signālam jābūt aktīvam vismaz 10 minūtes. Tāpēc nevar iestatīt mazāku vērtību.
Aktivizēšanas biežums [skaits/dienā]	Norāda maksimālo aktivizēšanas reižu skaitu dienā. Siltumsūkņiem ieteicams ievadīt maksimāli 10 aktivizācijas dienā.

12.4 Pašpatēriņa vadības iestatīšana Wallbox

Invertors piedāvā iespēju vadīt kompatību Wallbox, kas ir pieslēgts komutācijas izejai. Tas ir vienkāršs un izmaksu ziņā izdevīgs risinājums, lai palielinātu PV pašpatēriņu, izmantojot Wallbox.

Ar komutācijas signāla palīdzību invertors var piešķirt Wallbox uzlādes atļauju vai mainīt uzlādes strāvas iestatījumu. Papildu informāciju par vadību skatiet Wallbox rokasgrāmatā.

Laika periods, kurā izvadi var aktivizēt, var tikt iestatīts uz 24 stundām katrai nedēļas dienai. Iestatītajos laika periodos ir atļauts uzlādēt elektromobili.

Ar AND vai OR savienojuma palīdzību elektromobiļa uzlādes atļauja var tikt papildus kombinēta ar PV jaudu vai tīkla pārpalikuma jaudu.

Tādējādi ir iespējams uzlādēt elektromobili tieši no PV. Pieslēgtās baterijas uzlāde tiek apstrādāta sekundāri. Tas nozīmē, ka vispirms tiek uzlādēts elektromobilis, izmantojot Wallbox, un tikai pēc tam uzlādē uzglabāšanas sistēma.

Pieslēgtā uzglabāšanas sistēma nav izmantojama, ja izeja ir aktīva.

Parametri	Paskaidrojums
Atļaut transportlīdzekļa uzlādi šādos laikposmos	<p>Tabulā var konfigurēt laika periodus, kad elektromobilis drīkst tikt uzlādēts. Laika periodus var iestatīt ar peles klikšķi/pieskārienu.</p> <p>Ar pirmo klikšķi tiek iestatīts sākuma laiks, ar otro – beigu laiks. Pēc tam izvēlieties funkciju (aktīva/neaktīva).</p>
Saikne	<p>Nekāda saikne / UN saikne / VAI saikne.</p> <p>Ja ir izvēlēta opcija Bez saistības, apakšējie iestatījumi par pārslēgšanu atkarībā no jaudas un Wallbox atbloķēšanu ir izdzēsti.</p>

Parametri	Paskaidrojums
Izeja ieslēdzas, pamatojoties uz	Tīkla pārpalikums: pie tīkla pieslēguma punkta ir pieejams pārpalikums. PV jauda: pieejams PV pārpalikums.
Sienas kārbas atbrīvošana, ja jauda [W] >=	Tiek aktivizēta, ja jauda ir lielāka par iestatīto vērtību.
Minimālais darbības laiks [min]	Komutācijas izeja paliek aktīva maksimāli tik ilgi, līdz tiek sasniegts iestatītais laiks.

12.5 Iestatīt slēguma izeju notikumu paziņošanai

Izeja tiek komutēta, ja invertorā ir aktīvs viens vai vairāki notikumi. Vienlaikus lietotājs tiek informēts par notikumu. Izeja var tikt komutēta, piemēram, uz viedo mājas sistēmu, kas turpina apstrādāt signālu.

Piemērs: izvade var kalpot, lai noteiktā gadījumā atslēgtu patērētāju vai vadītu signāllampu, lai norādītu uz traucējumu.

1. Izvēlieties notikumu no saraksta.
 2. Pēc izvēles izmantojiet **baterijas izmantošanu komutācijai, pamatojoties uz PV jaudu**.
 3. Noklikšķiniet uz **Saglabāt**.
- ✓ Funkcija „Pašpatēriņa kontrole” ir aktīva.

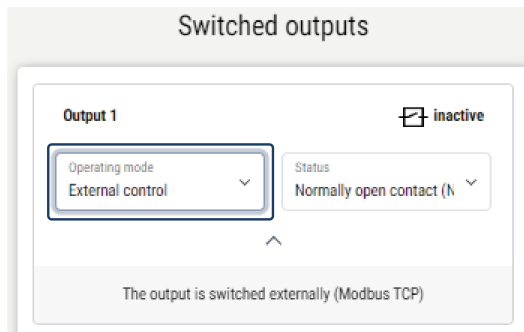
Pārslēgšanas izeju var konfigurēt šādiem notikumiem.

Notikums	Nosacījums	Atjaunošanas nosacījums
Tīkla traucējumi/kļūdas strāva/izolācijas kļūda	Ir aktīvs tīkla traucējums/kļūdas strāva/izolācijas kļūda.	Tīkla traucējums/kļūdas strāva/izolācijas kļūda vairs nav aktīva.
Ārējais ģenerators traucējums	Ārēja ģenerators kļūda ir aktīva.	Ārēja ģenerators kļūda vairs nav aktīva.
Jaudas samazināšanās	Jaudas samazinājums ir aktīvs.	Jaudas samazinājums vairs nav aktīvs.
Sistēmas darbības traucējumi	Sistēmas kļūda ir aktīva.	Sistēmas kļūda vairs nav aktīva.
Pārmērīga temperatūra	Pārmērīga temperatūra ir aktīva.	Pārmērīga temperatūra vairs nav aktīva.
Ventilatora darbības traucējumi	Ventilatora darbības traucējums ir aktīvs.	Ventilatora darbības traucējums vairs nav aktīvs.
Enerģijas skaitītāja darbības traucējums	Enerģijas skaitītāja traucējums ir aktīvs.	Enerģijas skaitītāja darbības traucējums vairs nav aktīvs.
Baterijas darbības traucējums	Ir aktivizējusies baterijas kļūda.	Baterijas kļūme vairs nav aktīva.
Baterijas komunikācijas kļūda	Notikums (ID 5013) ir aktīvs.	Notikums (ID 5013) vairs nav aktīvs.
Dublējuma režīms aktīvs	Invertors ģenerē rezerves strāvu un ir atvienots no publiskā tīkla.	Maiņstrāvas pārveidotājs negenerē rezerves strāvu un ir savienots ar publisko tīklu.

Notikums	Nosacījums	Atjaunošanas nosacījums
Ārējā pārsprieguma aizsardzība bojāta	SPD monitora ieejā ir aktīvs signāls.	SPD monitora ieejā vairs nav aktīva signāla.
Iekšējā DC pārsprieguma aizsardzība ir bojāta	Iekšējā DC pārsprieguma aizsardzība ir konfigurēta kā "izmantota" izvēlnē "Pārsprieguma aizsardzība" un ir bojāta.	Iekšējā DC pārsprieguma aizsardzība ir konfigurēta kā „izmantota” un ir bez defektiem, vai arī iekšējā DC pārsprieguma aizsardzība ir konfigurēta kā „neizmantota” izvēlnē „Pārsprieguma aizsardzība”.
Ārēja izolācijas kļūda	Ir aktīva izolācijas kļūda.	Izolācijas kļūda vairs nav aktīva.
Ārējā kļūdas strāva	Kļūdas strāva ir aktīva.	Kļūdas strāva vairs nav aktīva.
Iekšēja parametru iestatīšanas kļūda	Ir aktīva parametru iestatīšanas kļūda.	Parametrizācijas kļūda vairs nav aktīva.
Iekšējais komunikācijas traucējums	Ir aktīvs komunikācijas traucējums.	Komunikācijas traucējums vairs nav aktīvs.

12.6 Komutācijas izeja ar ārējo vadības sistēmu

Komutācijas izeja var tikt komutēta ar ārējo enerģijas vadības sistēmu, izmantojot Modbus/TCP protokolu.



i INFO

Aktivizējiet Modbus/TCP invertorā.

Invertorī Modbus/TCP protokols jāaktivizē sadaļā **lestatījumi > Modbus / SunSpec (TCP)**.

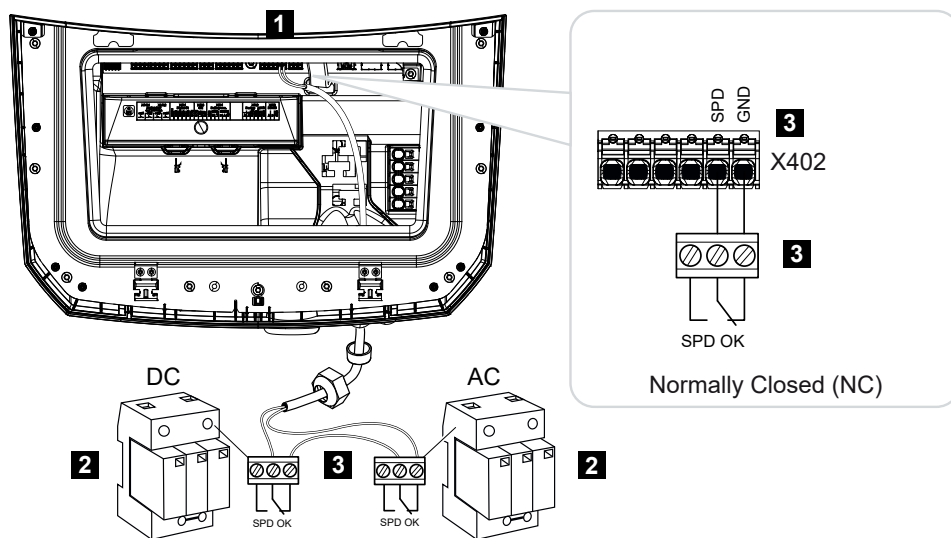
13. Pārslodzes aizsardzība

13.1 Ārējās pārsprieguma aizsardzības novērtēšana tīmekļa serverī	280
---	-----

13.1 Ārējās pārsprieguma aizsardzības novērtēšana tīmekļa serverī

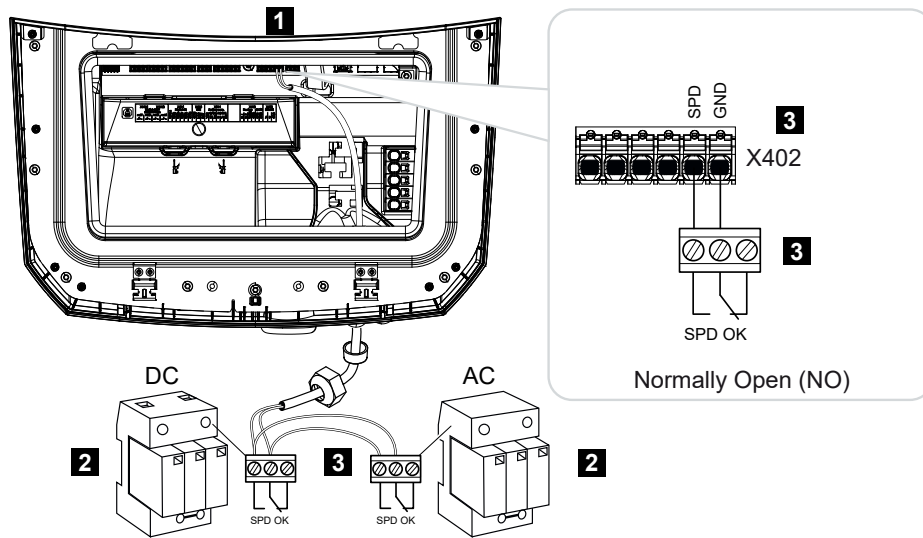
Ja jūsu iekārtā ir uzstādīta pārsprieguma aizsardzība/pārsprieguma novadītājs (SPD – Surge Protective Device), jūs varat savienot pārsprieguma aizsardzības moduļa potenciāli brīvo signālkontaktu ar invertora skavu X402 un uzraudzīt moduļa pareizu darbību. Kļūmes gadījumā invertors izdod notikuma kodu un paziņo to KOSTAL Solar Portal.

Papildus varat iestatīt komutācijas izeju notikuma paziņošanai **☑ Iestatīt slēguma izeju notikumu paziņošanai, Lapa 276.**



Att. 1: Pārsprieguma aizsardzība (SPD) kā atvērējs

- 1 Pieslēgums X402 spaiļes Viedā komunikāciju plate (SCB)
- 2 Pārsprieguma aizsargierīces (SPD – Surge Protection Devices) maiņstrāvas un līdzstrāvas pusei
- 3 Vadības līnija no SPD uz invertoru



Att. 2: Pārsrieguma aizsardzība (SPD) kā slēdzis

- 1 Pieslēgums X402 spaiļes Viedā komunikāciju plate (SCB)
- 2 Pārsrieguma aizsargierīces (SPD – Surge Protection Devices) maiņstrāvas un līdzstrāvas pusei
- 3 Vadības līnija no SPD uz inverteru

Aktivizējiet ārējā pārsrieguma aizsardzības signāla novērtēšanu

i INFO

IP adresi var nolasīt invertera displejā.

1. Atveriet tīmekļa serveri. Lai to izdarītu, interneta pārlūka adreses joslā ievadiet invertera IP adresi un apstipriniet ar **ENTER**.
 - Tiek atvērta tīmekļa servera lapa.
2. Piesakieties tīmekļa serverī kā **uzstādītājs**.
3. Izvēlieties izvēlnes punktu **Serviss > Vispārīgi > Pārsrieguma aizsardzība**.
 - Atveras lapa **Pārsrieguma aizsardzība**.
4. Aktivizējiet **ārējā signāla (skava X402) izvērtēšanu**.
5. Sadaļā **Signāls ir savienots kā** funkcija izvēlieties **slēgšanas kontaktu (NO)** vai **atvēršanas kontaktu (NC)**.
6. Noklikšķiniet uz pogas **Saglabāt**.
 - ✓ Funkcija ir aktivizēta.

14. Efektīvās jaudas kontrole

14.1	Kāpēc ir nepieciešama efektīvās jaudas kontrole?	283
14.2	PV jaudas ierobežošana.....	284
14.3	Aktīvās jaudas vadība ar centrālo vadības uztvērēju	285
14.3.1	Aktivizēt efektīvās jaudas kontroli	286
14.3.2	Aktivizēt vadības signālu uztveršanu, lai vadītu efektīvo jaudu	286
14.4	Efektīvās jaudas vadība ar viedo mērīšanas sistēmu palīdzību	288
14.5	Efektīvās jaudas vadība ar EEBus.....	290

14.1 Kāpēc ir nepieciešama efektīvās jaudas kontrole?

Dažās valstīs vai vietējie enerģijas piegādātāji (EVU) var noteikt, ka publiskajā tīklā nedrīkst ievadīt visu PV iekārtas jaudu (piemēram, tikai 60 %).

Tāpēc daži EVU šādā gadījumā piedāvā PV iekārtu īpašniekiem iespēju ļaut EVU regulēt savu iekārtu ar mainīgu efektīvās jaudas kontroli, tādējādi atkal palielinot ražošanas jaudu līdz 100 %.

Noskaidrojiet savā EVU, kādi piemērošanas noteikumi attiecas uz jums.

PV iekārtas projektētājs parasti var izvēlēties starp vairākiem aktīvās jaudas kontroles veidiem:

- Ievadīšanas jaudas ierobežošana līdz noteiktam PV jaudas procentam tīkla pieslēguma punktā
 - ☑ **PV jaudas ierobežošana, Lapa 284**
- Piegādes jaudas ierobežošana ar efektīvās jaudas vadību, izmantojot radiodistancēto vadības uztvērēju
 - ☑ **Aktīvās jaudas vadība ar centrālo vadības uztvērēju, Lapa 285**
- Piegādes jaudas ierobežošana ar viedo mērīšanas sistēmu (FNN vadības bloks)
 - ☑ **Efektīvās jaudas vadība ar viedo mērīšanas sistēmu palīdzību, Lapa 288**
- Ieejas jaudas ierobežošana ar viedo mērīšanas sistēmu ar EEBus
 - ☑ **Efektīvās jaudas vadība ar EEBus, Lapa 290**

14.2 PV jaudas ierobežošana

Piegādes jauda ir jāsamazina līdz enerģijas piegādātāja (EVU) noteiktā vērtībai (piemēram, 70 %), ja EVU ir noteicis PV jaudas ierobežojumu un ja jūsu gadījumā efektīvās jaudas vadība nevar tikt realizēta ar centrālo vadības uztvērēju vai tā nav vēlama.

INFO

Nepareizi iestatījumi nepietiekamu zināšanu dēļ.

Iekārtas operators ir atbildīgs par efektīvās jaudas ierobežojuma pareizu iestatīšanu. Jūsu iekārtai atļauto efektīvo jaudu nosaka jūsu tīkla operators.

Mēs iesakām visus iestatījumus veikt ar jūsu instalētāja palīdzību.


Noskaidrojiet savā elektroenerģijas piegādātājā, kāda jaudas ierobežošana attiecas uz jums.

Jaudas ierobežojumu var iestatīt, izmantojot šādus izvēlnes.

Maiņstrāvas pārveidotāja tīmekļa serveris: **Serviss > Vispārīgi > Tīkla pieslēgums > Efektīvās jaudas ierobežošana līdz [W]** Maiņstrāvas pārveidotāja : **Iestatījumi/Informācija > Servisa izvēlne > Tīkla pieslēgums > Maksimālā tīkla barošana**

INFO

Dažos gadījumos saderīgs enerģijas skaitītājs var tikt uzskatīts par izmaksu ziņā izdevīgu alternatīvu apļveida vadības uztvērējam. Šajā gadījumā enerģijas pievadi ierobežo EVU, bet invertors regulē enerģijas plūsmu (pašpatēriņš mājas tīklā un pievads publiskajā tīklā) tā, lai pēc iespējas mazāk vai vispār nezaudētu pašražoto enerģiju.

Šim nolūkam invertorā var aktivizēt dinamisko aktīvās jaudas vadību.  **Efektīvās jaudas kontrole, Lapa 282**

14.3 Aktīvās jaudas vadība ar centrālo vadības uztvērēju

Faktisko jaudu invertoram var tieši kontrolēt enerģijas piegādes uzņēmums (EVU) ar centrālās vadības uztvērēju.

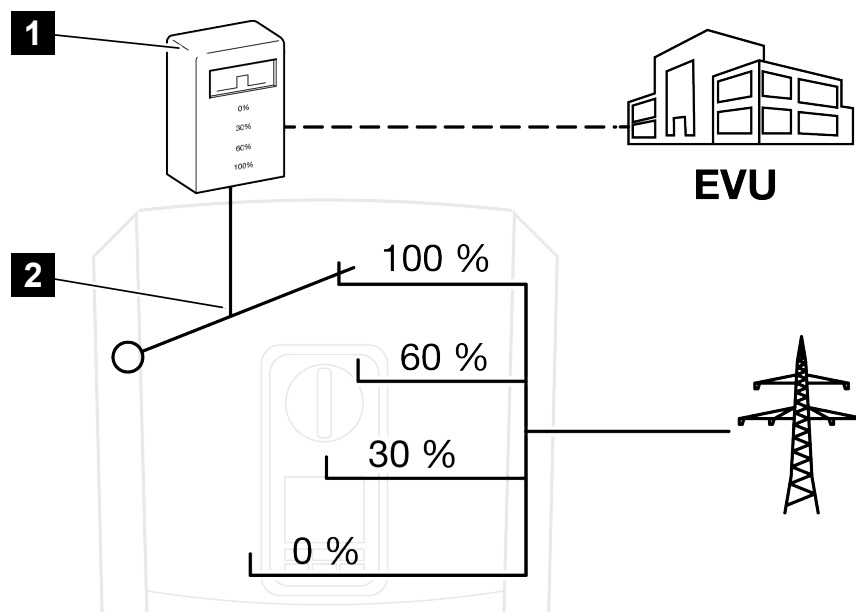
i INFO

Vienotās vadības uztvērējs var būt tieši pieslēgts invertora Smart Communication Board vai pieslēgts citam invertoram.

Ar šo tehnoloģiju ģenerēto jaudu var regulēt četrās pakāpēs:

i INFO

Četru standarta jaudas ierobežojumu iestatījumu izmaiņas var veikt, izmantojot tīmekļa serveri. Tomēr ir jāievēro EVU noteikumi.



- 1 Telepārvaldes uztvērējs
- 2 Maiņstrāvas pārveidotāja regulēšanas elektronika

- Ja aktīvās jaudas vadība ir jākontrolē ar paša invertora radiogrāfisko vadības uztvērēju, veiciet šādus soļus: **☑ Aktivizēt efektīvās jaudas kontroli, Lapa 286**
- Ja aktīvās jaudas vadība ir jākontrolē ar citu radiogrāfisko vadības uztvērēju, lūdzu, veiciet šādus soļus: **☑ Aktivizēt vadības signālu uztveršanu, lai vadītu efektīvo jaudu, Lapa 286**

14.3.1 Aktivizēt efektīvās jaudas kontroli

1. Savienojiet invertoru un datoru. **Savienojuma veidi invertors/dators, Lapa 258**
2. Uzsākt interneta pārlūku.
3. Pārveidotāja adreses joslā ievadiet IP adresi, pie kuras ir pieslēgts telemetrijas uztvērējs, un apstipriniet ar **pogu Return**.

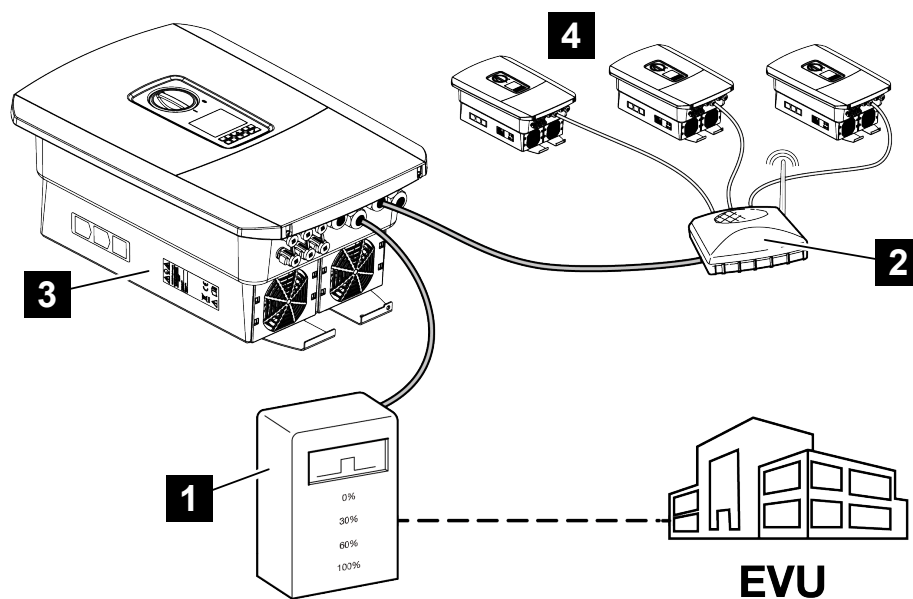
INFO

IP adresi var nolasīt invertora displejā.

- Tiek atvērta tīmekļa servera lapa.
- 4. Piesakieties tīmekļa serverī kā instalētājs
- 5. Izvēlieties izvēlnes punktu **Serviss > Vispārīgi > Digitālie ieejas**.
- Tiek atvērta lapa **Digitālās ieejas**.
- 6. Izvēlieties funkciju **Aktīvās jaudas vadība**.
- 7. Ja šī centrālās vadības uztvērēja vadības signāli ir jāizplata ar UDP vietējā LAN tīklā (mājas tīklā), aktivizējiet punktu **Aktivizēt centrālās vadības signālu izplatīšanu**. Tādējādi arī citus invertorus var vadīt ar pieslēgto centrālās vadības uztvērēju vietējā LAN tīklā.
- 8. Noklikšķiniet uz pogas **Saglabāt**.
- ✓ Darbības jaudas kontrole ir aktivizēta.

14.3.2 Aktivizēt vadības signālu uztveršanu, lai vadītu efektīvo jaudu

Ja mājas tīklā jau ir pievienots citu KOSTAL saules enerģijas invertoru vadības signālu uztvērējs, ir iespējams izmantot šī vadības signālu uztvērēja vadības signālus.

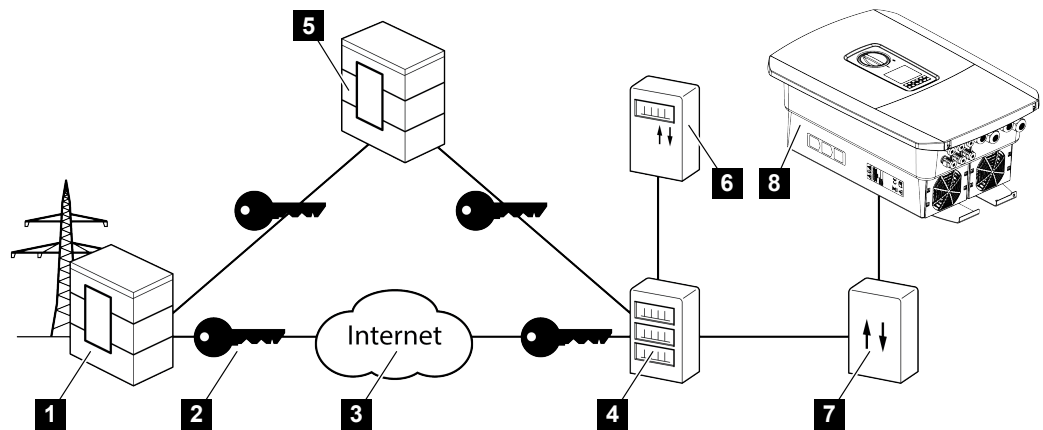


- 1 Vairāku kanālu vadības uztvērējs
- 2 Maršrutētājs/komutators
- 3 Invertors ar centralizētās vadības uztvērēju, kas sadala vadības signālus mājas tīklā
- 4 Invertors bez radiokontroles uztvērēja, kas izmanto vadības signālus no cita radiokontroles uztvērēja

Lai to izdarītu, veiciet šādus soļus:

1. Piesakieties tīmekļa serverī kā uzstādītājs.
 2. **Izvēlieties** izvēlnes punktu **Serviss > Vispārīgi > Tīkla pieslēgums**.
 3. Izvēlieties funkciju **Uztveršanas signālu uztveršana aktivizēta**.
 4. Noklikšķiniet uz pogas **Saglabāt**.
- ✓ Broadcast vadības signālu uztveršana ir aktivizēta.

14.4 Efektīvās jaudas vadība ar viedo mērīšanas sistēmu palīdzību



- 1 Enerģijas piegādātājs (EVU)
- 2 Šifrēšana
- 3 Pasaules tīmeklis (internets)
- 4 Viedais skaitītājs Vārteja
- 5 Vārteja
- 6 Digitālais elektrības skaitītājs
- 7 Vadības bloks
- 8 Invertors

Viedajām mērīšanas sistēmām ir centrālā loma nākotnes enerģētikas tīklos.

Šajā gadījumā viedā mērīšanas sistēma sastāv no mērīšanas ierīces (viedā skaitītāja vai digitālā elektrības skaitītāja), kas reģistrē mērījumu datus, un komunikācijas vienības (viedā skaitītāja vārtejas), kas datus nosūta enerģijas piegādātājam, izmantojot drošu savienojumu. Ar vadības bloku, kas ir savienots ar mainītāju, enerģijas piegādātājs var vadīt mainītāju un tādējādi regulēt PV iekārtas enerģijas pievadi.

Dažās valstīs šīs viedās mērīšanas sistēmas jau ir obligātas. Noskaidrojiet savā enerģijas piegādātājā, kas attiecas uz jums.

Vadības bloka pieslēgšana



BĪSTAMS

Dzīvības apdraudējums no elektriskās strāvas un elektriskās izlādes!

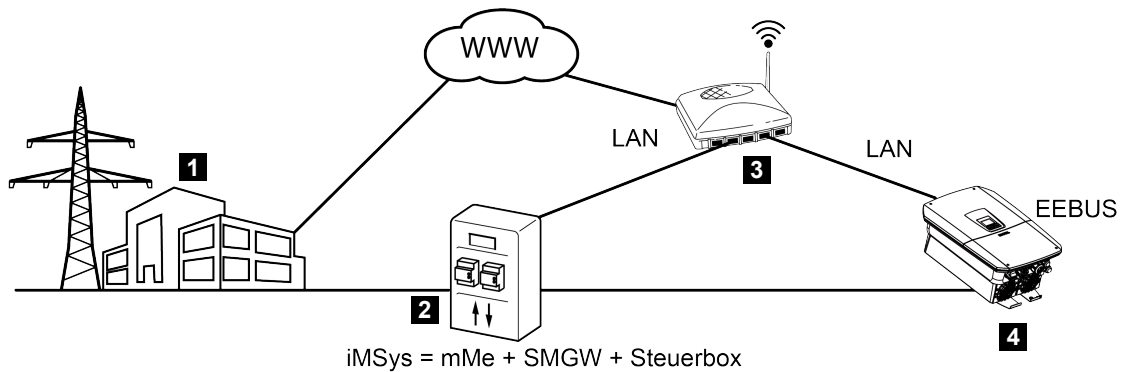
- Atvienojiet ierīci no strāvas padeves un nodrošiniet, ka tā nevar tikt atkārtoti ieslēgta.
-
1. Atvienojiet maiņstrāvas pārveidotāja savienojumu telpu no sprieguma.
 2. Uzstādiet vadības bloku uz sliedes skapī vai strāvas sadalītājā.
 3. Pareizi izvietojiet signāla kabeli no invertora līdz sadales skapim un pievienojiet to vadības blokam saskaņā ar ražotāja pievienošanas shēmu (pievilkšanas moments: 0,2 Nm).
 4. Signāla kabeli invertorā pievienojiet pie savienojuma skavas apļveida vadības uztvērējam Pieslēgt centrālo vadības uztvērēju.
 5. Savienojiet vadības bloku ar viedo skaitītāju vārteju.
- ✓ Vadības bloks ir pieslēgts.

Aktīvās jaudas vadības aktivizēšana tīmekļa serverī

Maiņstrāvas pārveidotājam jābūt savienotam ar vietējo LAN tīklu.

1. Uzsāciet interneta pārlūku datorā.
 2. Atveriet invertora tīmekļa serveri.
Lai to izdarītu, interneta pārlūkprogrammas adreses joslā ievadiet invertora IP adresi un apstipriniet ar **ENTER**. IP adresi var nolasīt invertora displejā.
 - Tiek atvērta tīmekļa servera lapa.
 3. Piesakieties tīmekļa serverī kā uzstādītājs.
 4. Izvēlieties izvēlnes punktu **Serviss > Vispārīgi > Digitālie ieejas**.
 - Atveras lapa **Digitālās ieejas**.
 5. Izvēlieties funkciju.
Faktiskās jaudas kontrole vai **jaudas ierobežošana saskaņā ar §14a EnGW**
 6. Ja vadības signāli ir jāsadala vietējā LAN tīklā (mājas tīklā) ar UDP, aktivizējiet punktu **Aktivizēt apraides vadības signālu sadali**. Tādējādi var vadīt arī citus invertorus vietējā LAN tīklā.
 7. Noklikšķiniet uz pogas **Saglabāt**.
- ✓ Aktīvās jaudas kontrole ir aktivizēta.

14.5 Efektīvās jaudas vadība ar EEBus



- 1 Enerģijas piegādātājs (EVU)
- 2 Vieds mērīšanas sistēma (iMSys), kas sastāv no modernas mērīšanas iekārtas (mME), viedā skaitītāja vārtejas (SMGW) un vadības bloka (CLS vārteja – EEBus interfeiss)
- 3 Maršrutētājs vietējā mājas tīklā
- 4 Invertors

Izmantojot viedo mērīšanas sistēmu ar CLS adapteri (EEBus interfeiss), kas ir savienota ar invertoru, enerģijas piegādātājs var vadīt invertoru ar EEBus protokolu un tādējādi regulēt PV iekārtas enerģijas pievadi (LPP).

Šajā gadījumā vadības signāli tiek nosūtīti no CLS adaptera uz invertoru caur LAN interfeisu. Invertorā ir nepieciešams tikai aktivizēt EEBus protokolu un konfigurēt EEBus pretējo pusi. Pretējā pusē ir CLS adapteris, kas ir uzstādīts viedo mērīšanas sistēmā un kalpo kā digitālais interfeiss (EEBus).

Pievienojiet vadības bloka komunikāciju vadu



BĪSTAMS

Dzīvības apdraudējums no elektriskās strāvas un elektriskās izlādes!

- Atvienojiet ierīci no strāvas padeves un nodrošiniet, ka tā nevar tikt atkārtoti ieslēgta.

1. Pieslēdziet LAN kabeli no vadības kastes (CLS adaptera) atbilstoši ražotāja pieslēguma shēmai pie maršrutētāja vai tieši pie maiņstrāvas ģeneratora.
- ✓ Savienojums ar inverteru ir izveidots.

EEBus aktivizēšana inverterā

Inverterī ir jāaktivizē EEBus protokols.

1. Atveriet invertera tīmekļa serveri.
 2. Piesakieties tīmekļa serverī kā iekārtas operators vai uzstādītājs.
 3. Izvēlieties izvēlnes punktu **iestatījumi** > **EEBus**.
 4. Aktivizējiet EEBus.
 5. Sadaļā **Pieejamās ierīces** izvēlieties EEBus ierīci, piemēram, CLS adapteri, un noklikšķiniet uz tās.
 6. Jaunajā logā tagad uzticieties ierīcei.
- Tagad arī pretējai pusei ir jāuzticas inverteram. Tikai tad inverteru var vadīt, izmantojot EEBus protokolu.
- ✓ EEBus ir aktivizēts. Tagad enerģijas piegādātājs var vadīt inverteru, izmantojot EEBus protokolu. Papildu iestatījumi inverterā nav nepieciešami.

15. Ārējā baterijas vadība

15.1	Ārējā baterijas vadība	293
15.2	Ārējā baterijas vadība ar Modbus (TCP).....	294
15.3	Ārējā baterijas vadība caur digitālajiem ieejas signāliem	296

15.1 Ārējā baterijas vadība

Ārējā baterijas vadībā ārējs tirgus dalībnieks, piemēram, enerģijas piegādes uzņēmums (EVU), izmanto ārēju enerģijas vadības sistēmu, lai vadītu baterijas uzlādi/izlādi.

Šajā gadījumā, piemēram, pēc EVU pieprasījuma akumulatora enerģija var tikt ievadīta publiskajā tīklā vai izlādēta no publiskā tīkla, lai to stabilizētu. Akumulatora enerģija var tikt izmantota arī paša mājas tīklā.

Informāciju par ārējās vadības konfigurāciju varat saņemt no attiecīgā pakalpojuma sniedzēja (piemēram, EVU).

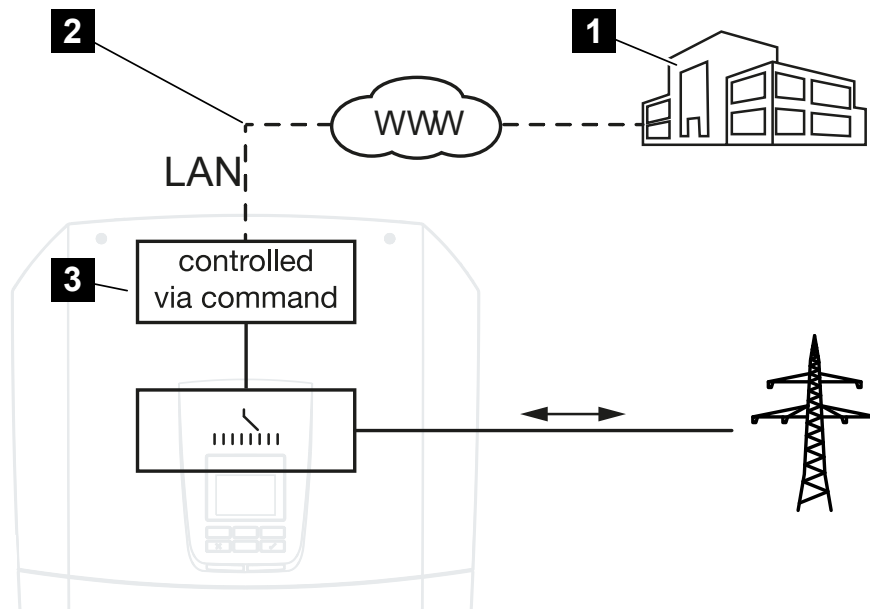
Iekārtas īpašniekam priekšrocība ir tāda, ka viņš no ārējā pakalpojumu sniedzēja saņem, piemēram, atlīdzību par piegādāto enerģiju.

Ārējo akumulatora vadību var aktivizēt un konfigurēt tīmekļa serverī **akumulatora** iestatījumos.

Ir pieejamas šādas vadības saskarnes:

- Ārējā baterijas vadība caur Modbus (TCP) **Ārējā baterijas vadība ar Modbus (TCP), Lapa 294**
- Ārējā akumulatora vadība caur digitālajiem ieejas signāliem **Ārējā baterijas vadība caur digitālajiem ieejas signāliem, Lapa 296**

15.2 Ārējā baterijas vadība ar Modbus (TCP)



- 1 Ārējā enerģijas pārvaldības sistēma (piemēram, EVU)
- 2 Vadība ar Modbus (TCP)
- 3 Maiņstrāvas pārveidotāja regulēšanas elektronika

Ja ir izvēlēta ārējā akumulatora vadība ar Modbus (TCP), invertors saņem vadības signālus par pievienotā akumulatora uzlādi un izlādi ar Modbus (TCP).

Šim nolūkam invertoram jābūt savienotam ar internetu caur Ethernet (LAN).

Iekšējā enerģijas pārvaldība paliek aktīva, bet to pārspēj ārējie uzstādījumi attiecībā uz uzlādes un izlādes jaudu.

Ir pieejamas šādas komandas:

- Akumulatora uzlāde/izlāde, izmantojot strāvas iestatījumu procentos vai vatos
- Akumulatora uzlāde/izlāde, izmantojot jaudas iestatījumu procentos vai vatos
- Minimālā/maksimālā SoC diapazons iestatījums procentos

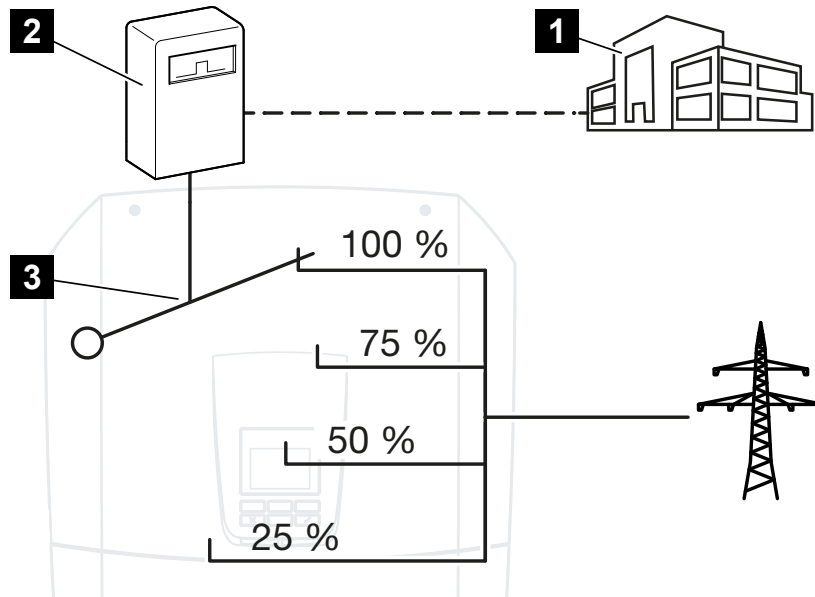
Ja ārējie vadības signāli ilgāku laiku nav pieejami, invertors atgriežas pie iekšējās baterijas vadības. Laiks tiek iestatīts tīmekļa serverī. Jāievēro ārējā piegādātāja norādījumi.

Ārējās baterijas vadības aktivizēšana ar Modbus (TCP)

Invertoram jābūt savienotam ar vietējo LAN tīklu.

1. Uzsākt interneta pārlūku datorā.
2. Atveriet invertora tīmekļa serveri.
Lai to izdarītu, interneta pārlūkprogrammas adreses joslā ievadiet invertora IP adresi un apstipriniet ar **ENTER**. IP adresi var nolasīt invertora displejā.
- Tiek atvērta tīmekļa servera lapa.
3. Piesakieties tīmekļa serverī kā **instalētājs**.
4. Izvēlieties izvēlnes punktu **Akumulators > Akumulatora iestatījumi**.
- Atvēršies lapa „**Baterijas iestatījumi**”.
5. Sadaļā „**Baterijas vadība**” izvēlieties funkciju „**Ārēji ar protokolu Modbus (TCP)**”.
6. Noklikšķiniet uz pogas **Saglabāt**.
- ✓ Funkcija ir aktivizēta.

15.3 Ārējā baterijas vadība caur digitālajiem ieejas signāliem



- 1 Ārējā enerģijas pārvaldības sistēma (piemēram, EVU)
- 2 Ārējā vadības kaste
- 3 Regulēšanas elektronika Invertors

Ja ir izvēlēta **ārējā akumulatora vadība caur digitālajiem ieejas signāliem**, invertors saņem vadības signālus par pievienotā akumulatora uzlādi un izlādi caur Smart Communication Board (SCB) digitālajām ieejām.

Svarīgi ir, lai digitālās ieejas tiktu atbilstoši konfigurētas tīmekļa serverī.

Iekšējā enerģijas pārvaldība paliek aktīva, bet to pārspēj ārējie uzlādes un izlādes jaudas iestatījumi.

Ir pieejamas šādas komandas:

- Akumulatora uzlāde/izlāde, izmantojot jaudas iestatījumu procentos

Jāievēro ārējā piegādātāja norādījumi.

Ārējās baterijas vadības aktivizēšana ar digitālo ieeju palīdzību

1. Savienot invertoru un datoru. Savienojuma veidi invertors/dators, Lapa 258
2. Uzsākt interneta pārlūku.

3. Atveriet tīmekļa serveri. Lai to izdarītu, pārveidotāja IP adresi, pie kura ir pieslēgta ārējā vadības kaste, ievadiet pārlūka adreses joslā un apstipriniet ar **ENTER**.

INFO

IP adresi var nolasīt invertora displejā.

- Tiek atvērta tīmekļa servera lapa.
- 4. Piesakieties tīmekļa serverī kā **instalētājs**.
- 5. Izvēlieties izvēlnes punktu **Akumulators > Akumulatora iestatījumi**.
- Atveras lapa **Akumulatora iestatījumi**.
- 6. Sadaļā „**Baterijas vadība**” izvēlieties funkciju „**Ārēji ar digitālo I/O**”.
- 7. Noklikšķiniet uz pogas **Saglabāt**.
- ✓ Funkcija ir aktivizēta.

Digitālo ieeju konfigurācija

1. Izvēlieties izvēlnes punktu **Serviss > Vispārīgi > Digitālās ieejas**.
2. Atveras lapa **Digitālās ieejas**.
3. Sadaļā Darbības režīms izvēlieties funkciju **Ārējā baterijas pārvaldība**.
4. Noklikšķiniet uz pogas **Saglabāt**.
- ✓ Funkcija ir aktivizēta.

16. Dublējuma darbība

16.1 Rezerves darbība ar KOSTAL BackUp Switch.....	299
16.2 Dublējuma darbība ar automātisku dublējuma kastīti	301
16.3 Ierobežojumi rezerves darbībā.....	303

16.1 Rezerves darbība ar KOSTAL BackUp Switch

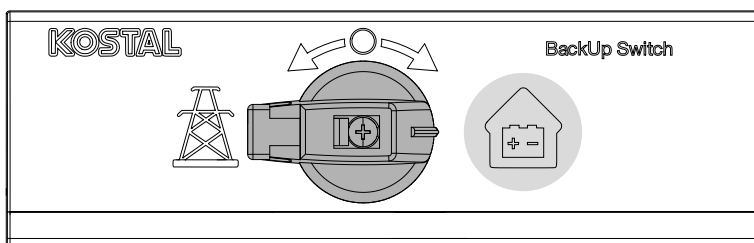
KOSTAL BackUp Switch ir manuāls pārslēdzējs, ko ražo uzņēmums KOSTAL. Šeit aprakstītās darbības attiecas tieši uz šo tipu.

Ja ir uzstādīta cita rezerves barošanas kaste, skatieties ražotāja instrukcijā, kā to lietot.

Rezerves funkcija jāaktivizē pirmās ekspluatācijas laikā vai mainot invertora darbības režīmu. Atkarībā no uzstādītās aparatūras var izvēlēties starp manuālo KOSTAL BackUp Switch vai automātisko rezerves kārbu. Šo iestatījumu var veikt tikai instalētājs.

Darbības secība tīkla pārtraukuma gadījumā ar KOSTAL Backup Switch

1. Tiklīdz notiek publiskā tīkla pārtraukums, jūs saņemat notikuma ziņojumu uz maiņstrāvas pārveidotāja.
 - Paziņojums invertora displejā:
Publiskais elektrotīkls ir pārtraukts. Lūdzu, pārslēdzieties uz rezerves režīmu.
 - Pārveidotājā iedegsies sarkana LED indikatora gaisma, kas norāda uz traucējumu.
 - Statusa joslā tiek parādīts šāds notikuma paziņojums:
- 6021 (Sabiedriskais tīkls ir pārtraukts. Maiņstrāvas pārveidotājs ir gatavs sākt rezerves režīmu.)
1. Pārslēdzieties uz rezerves režīmu (māja) ar **KOSTAL rezerves slēdzi**.



- Invertors izveido rezerves elektrotīklu. Rezerves režīma sākšanai nepieciešamas maksimāli 5 sekundes.
- Uz maiņas pārveidotājā iedegas sarkana un zaļa LED indikatora gaisma.
- Statusa joslā tiek parādīts šāds notikuma paziņojums:
Rezerves režīms.
- ✓ Rezerves režīms aktīvs.

Ko darīt, ja invertors izslēdzas pārslodzes gadījumā

Pārslodzes gadījumā invertors trīs reizes mēģina atjaunot rezerves strāvas tīklu, līdz tas izslēdzas.

Pēc tam invertora displejā parādās ziņojums, ka slodze ir jāsamazina.

1. Lai samazinātu slodzi, atslēdziet patērētājus mājas tīklā.

2. Apstipriniet ziņojumu displejā.

→ Tagad invertors atkārtoti mēģina izveidot rezerves strāvas tīklu.

Ja rezerves strāvas tīkls joprojām netiek izveidots, samaziniet patērētāju skaitu vēl vairāk.

Tīkla atjaunošanās process ar KOSTAL BackUp Switch

Enerģijas skaitītājs KOSTAL Smart Energy Meter mēra tīkla parametrus publiskajā tīklā pie tīkla pieslēguma punkta. Tiklīdz tīkls atkal ir pieejams, KOSTAL Smart Energy Meter nosūta šo informāciju invertoram.

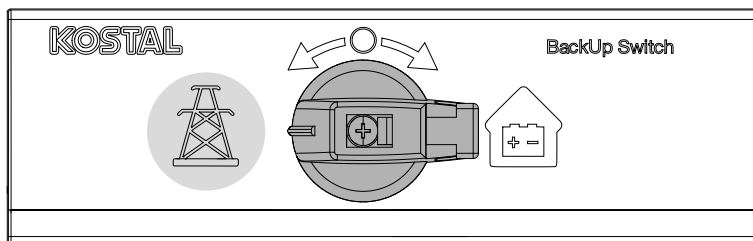
1. Tiklīdz publiskais tīkls atkal ir pieejams, jūs saņemat notikuma paziņojumu uz maiņstrāvas pārveidotāja displeja.

→ Pārveidotājā izslēdzas sarkana LED indikatora gaisma.

→ Aptuveni pēc 60 sekundēm uz maiņas pārveidotāja displeja parādās paziņojums:

Publiskais elektrotīkls atkal ir pieejams. Lūdzu, pārslēdzieties uz tīkla darbību.

2. Pārslēdzieties uz tīkla darbību (elektrības stabs) **KOSTAL Backup Switch**.



→ Visi patērētāji tiek nekavējoties atkal pieslēgti publiskajam tīklam un ir gatavi lietošanai.

→ Atkarībā no tīkla vadlīnijām invertors pēc apmēram 90 sekundēm atkal ieslēdzas un var atkal piegādāt elektroenerģiju publiskajam tīklam.

→ Uz maiņas pārveidotāja iedegas zaļā LED.

✓ Tīkla darbība ir atkal aktīva.

16.2 Dublējuma darbība ar automātisku dublējuma kastīti

Dublējuma kaste automātiski pārslēdzas strāvas padeves pārtraukuma gadījumā un atvieno publisko tīklu no mājas tīkla. Lietotājam parasti nav jā dara nekas, lai pārietu no tīkla darbības uz dublējuma darbību un atpakaļ. Pārslēgšanās abos virzienos notiek pilnīgi automātiski.

Šeit aprakstītās darbības var atšķirties atkarībā no uzstādītās rezerves kastes. Papildu informāciju par savu rezerves kasti varat atrast ražotāja instrukcijā.

Rezerves funkcija jāaktivizē pirmās ekspluatācijas laikā vai mainot invertora darbības režīmu. Atkarībā no uzstādītās aparatūras var izvēlēties manuālu vai automātisku rezerves kasti. Šo iestatījumu var veikt tikai instalētājs.

Darbības gaita strāvas padeves pārtraukuma gadījumā ar automātisko rezerves barošanas bloku

1. Tiklīdz notiek publiskā tīkla pārtraukums, jūs saņemat notikuma ziņojumu uz maiņstrāvas pārveidotāju.
 - Invertorā iedegsies sarkana LED indikatora gaisma, kas norāda uz traucējumu.
 - Statusa joslā tiek parādīts šāds notikuma paziņojums:
 - 6021 (Publiskais tīkls ir pārtraukts. Invertors ir gatavs sākt rezerves režīmu.)
 - 6006 (sensors informācija nav pieejama)
 - Pēc aptuveni 30 sekunžu gaidīšanas laika invertors nosūta komutācijas signālu rezerves barošanas blokam, lai atvienotu mājas tīklu no publiskā tīkla.
 - Pēc tam invertors izveido rezerves strāvas tīklu un pārslēdzas uz rezerves režīmu.
 - Inverteī iedegas sarkana un zaļa LED.
 - Stāvokļa joslā tiek parādīts šāds notikuma paziņojums:

Rezerves režīms.
 - ✓ Rezerves režīms aktīvs.

Ko darīt, ja invertors izslēdzas pārslodzes gadījumā

Pārslodzes gadījumā invertors trīs reizes mēģina atjaunot rezerves strāvas tīklu, līdz tas izslēdzas.

Pēc tam invertora displejā parādās ziņojums, ka slodze ir jāsamazina.

1. Lai samazinātu slodzi, atslēdziet patērētājus mājas tīklā.
2. Apstipriniet ziņojumu displejā.
 - Tagad invertors atkārtoti mēģina izveidot rezerves strāvas tīklu.

Ja rezerves strāvas tīkls joprojām netiek izveidots, samaziniet patērētāju skaitu vēl vairāk.

Procedūra tīkla atjaunošanās gadījumā ar automātisko rezerves barošanas bloku

Enerģijas skaitītājs KOSTAL Smart Energy Meter mēra tīkla parametrus publiskajā tīklā pie tīkla pieslēguma punkta. Tiklīdz tīkls atkal ir pieejams, KOSTAL Smart Energy Meter nosūta šo informāciju invertoram.

1. Tiklīdz publiskais tīkls atkal ir pieejams, jūs saņemat notikuma paziņojumu uz maiņstrāvas pārveidotāja displeja.
 - Pārveidotājā izslēdzas sarkana LED indikatora gaisma.
 - Pēc aptuveni 60 sekunžu gaidīšanas laika invertors nosūta komutācijas signālu rezerves kastītei, lai atkal pieslēgtu publisko tīklu.
 - Rezerves kārba pārslēdzas uz tīkla darbību.
 - Visi patērētāji tiek nekavējoties atkal pieslēgti publiskajam tīklam un var tikt izmantoti.
 - Atkarībā no tīkla vadlīnijām, pēc aptuveni 90 sekundēm invertors atkal ieslēdzas un var atkal piegādāt enerģiju publiskajam tīklam.
 - Invertorā iedegas zaļā LED indikatora gaisma.
 - ✓ Tīkla darbība ir atkal aktīva.

16.3 Ierobežojumi rezerves darbībā

Invertors ir hibrīda invertors, kas ir paredzēts optimālai izmantošanai paralēlā tīkla darbībā.

Tīkla pārtraukuma gadījumā invertors var izveidot savu 3 fāzu rezerves strāvas tīklu, izmantojot rezerves strāvas režīmu, ko sauc arī par rezerves režīmu.

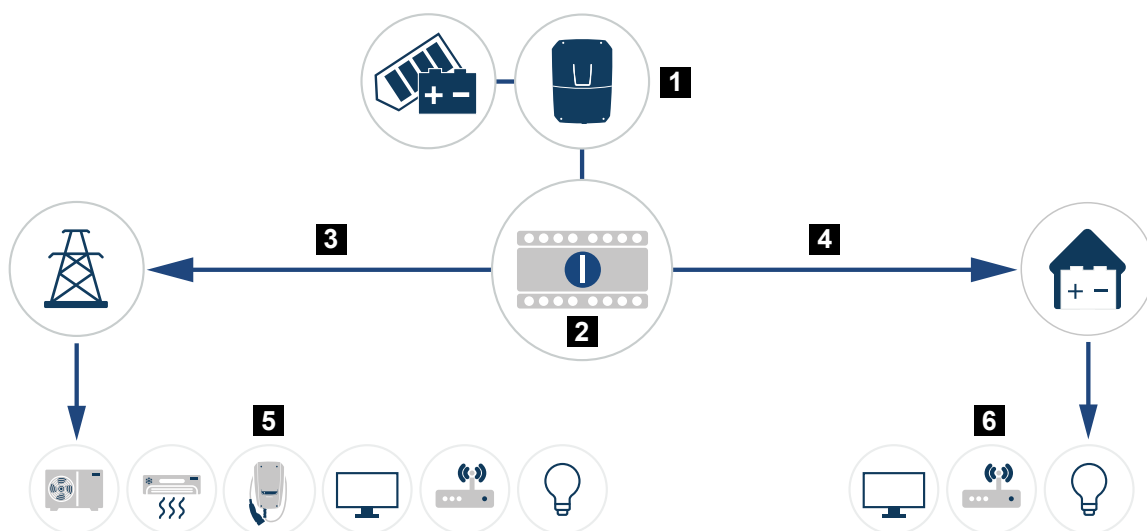
Invertors nav paredzēts ilgstošai lietošanai kā autonomais tīkla invertors. Maksimālais darbības laiks rezerves režīmā ir **5000** stundas. Pēc tam ierīces garantija zaudē spēku, jo slodze rezerves režīmā ir lielāka nekā tīkla režīmā.

Patērētāji rezerves režīmā

Jāņem vērā, ka ne visi patērētāji mājas tīklā var tikt apgādāti ar enerģiju, jo akumulatora un PV moduļu jauda ne vienmēr ir pietiekama. Tāpēc rezerves režīmā var būt lietderīgi apgādāt ar enerģiju tikai noteiktus patērētājus.

Saderīgie rezerves režīma pārslēdzēji piedāvā iespēju sadalīt mājas enerģijas piegādi. Visi patērētāji, kas nav nepieciešami tīkla pārtraukuma laikā, tiek pieslēgti tīkla režīma atzaram. Patērētāji, kam jānodrošina enerģija rezerves režīmā, tiek pieslēgti rezerves režīma atzaram.

Ja rezerves režīmā vai rezerves strāvas tīkla izveides laikā mājas tīklā rodas pārslodze, jo ir pārāk daudz patērētāju, invertors trīs reizes mēģina atkārtoti izveidot rezerves strāvas tīklu, līdz tas izslēdzas. Tas tiek norādīts ar ziņojumu invertora displejā. Šādā gadījumā samaziniet patērētāju skaitu un apstipriniet ziņojumu invertora displejā. Pēc tam invertors atkārtoti mēģina izveidot rezerves strāvas tīklu.



- 1 PLENTICORE G3
- 2 KOSTAL BackUp-Switch (manuālais pārslēdzējs)
- 3 Tīkla darbība
- 4 Rezerves režīms
- 5 Patērētāji tīkla darbībā

6 Patērētāji rezerves režīmā

Nemiet vērā šādus punktus

- Rezerves režīmā tīkla frekvence ir 51 Hz. Tāpēc citi enerģijas ģeneratori, piemēram, invertori, nevar tikt izmantoti vai nedarbojas.
- Rezerves režīma jauda ir atkarīga no uzstādītās PV jaudas un pieejamās akumulatora jaudas.
- Rezerves režīmā nevar izmantot visus patērētājus.
- Lai nodrošinātu uzticamu darbību, nepievienojiet patērētājus, kas ir atkarīgi no stabilas enerģijas piegādes.
- Nepievienojiet patērētājus, kuru kopējais patēriņš pārsniedz maksimālo rezerves jaudu.
- Nepieslēdziet patērētājus, kas var radīt ļoti augstas palaišanas strāvas. Rezerves režīmā daži elektriskie aparāti var nedarboties pareizi augsto palaišanas strāvu dēļ. Rezerves režīmā pieslēdziet tikai absolūti nepieciešamos patērētājus.
- Invertors pārslēdzas uz rezerves režīmu tikai tad, ja ir izpildīti nosacījumi. Tas nozīmē, ka patērētāji nedrīkst pārsniegt jaudas ierobežojumus, kas ir pieejami rezerves režīmā. Šādā gadījumā samaziniet patēriņu (atvienojiet patērētājus), lai invertors varētu pārslēgties uz rezerves režīmu.
- Pašpatēriņa vadība ar komutācijas izejām rezerves režīmā nedarbojas. Var izmantot tikai komutācijas izejas notikumiem.
- Neizslēdziet invertoru rezerves režīmā, ja vairs nav pieejama PV jauda. Ja invertors ir izslēgts, tas nevar izveidot jaunu savienojumu ar akumulatoru. Rezerves režīms tiek atsākts tikai tad, kad atkal ir pieejama pietiekama PV jauda.
- Ja PV jauda vairs nav pieejama un akumulators ir izlādējies līdz iestatītajam minimālajam SoC, rezerves režīms tiek pārtraukts.
- Ja akumulatora SoC strāvas padeves pārtraukuma laikā nokrīt zem minimālās robežas (atkarībā no ražotāja, parasti 3 %), akumulatoru nevar veikt avārijas uzlādi un uzglabāšanas sistēma automātiski izslēdzas, lai novērstu dziļu izlādi. Kad PV enerģija ir pietiekama, atkal ieslēdziet akumulatora drošinātāju. Pēc tam invertors uzlādē akumulatoru līdz iestatītajam **sākuma SoC rezerves režīmam** un turpina rezerves režīmu.
- Pāreja uz rezerves režīmu, izmantojot KOSTAL BackUp Switch, ja publiskais tīkls nav izgājis no ierindas, izraisa notikumu 1059. Invertors parāda ziņojumu **Publiskais tīkls nav izgājis no ierindas. Lūdzu, pārslēdzieties uz tīkla darbību!** Šajā gadījumā invertors neizveido salu tīklu. Atgrieziet KOSTAL BackUp Switch atpakaļ pozīcijā **Tīkls** vai atvienojiet publisko tīklu no mājas tīkla ar vadības slēdzi.

- Funkcija „Rezerves režīms” jāaktivizē invertora tīmekļa serverī.
- Darbības jaudas samazinājums attiecībā uz jaudas atdevi un jaudas patēriņu nedarbojas rezerves režīmā.

17. iekārtu uzraudzība

17.1	Datu reģistrēšana.....	307
17.2	Log datu pieprasīšana, saglabāšana un grafiska attēlošana	308
17.3	KOSTAL HELIVOR HV log datu izgūšana un saglabāšana.....	310
17.4	KOSTAL saules enerģijas portāls	311

17.1 Datu reģistrēšana

Maiņstrāvas pārveidotājs ir aprīkots ar datu reģistratoru, kas regulāri reģistrē šādus datus no iekārtas:

- Invertora dati
- Ārējā enerģijas skaitītāja dati
- Tīkla dati
- ENS dati

Informāciju par to, kā var piekļūt, saglabāt un grafiski attēlot žurnāla datus, skatiet **Log datu pieprasīšana, saglabāšana un grafiska attēlošana, Lapa 308.**

Žurnāla datus var izmantot šādiem mērķiem:

- iekārtas darbības pārbaude
- Darbības traucējumu noteikšanai un analīzei
- Lejupielādēt ražīguma datus un attēlot tos grafiski

6	Logdaten U[V], I[mA], P[W], E[kWh], F[Hz], R[kOhm], Ain T[digit], Zeit[sec], Te[C], H[%]												
7	Zeit	DC1 U	DC1 I	DC1 P	DC1 T	DC1 S	DC2 U	DC2 I	DC2 P	DC2 T	DC2 S	DC3 U	
8	1520946601	0	0	0	0	0	0	0	0	0	0	0	
9	1520946901	27	0	1	0	0	0	0	0	0	2	0	
10	1520947201	438	0	13	35	0	2	0	0	0	32	0	
11	1520947502	443	0	8	34	0	2	0	0	0	32	0	
12	1520947804	443	0	22	34	0	2	0	0	0	32	0	
13	1520948105	408	0	71	34	0	2	0	0	0	32	0	
14	1520948405	445	0	7	34	0	2	0	0	0	32	0	
15	1520948705	419	0	63	34	0	2	0	0	0	32	0	
16	1520949005	406	0	77	34	0	2	0	0	0	32	0	
17	1520949305	449	0	7	34	0	2	0	0	0	32	0	
18	1520949602	426	0	66	34	0	2	0	0	0	32	0	
19	1520949902	388	1	212	34	0	1	0	0	0	32	0	
20	1520950203	398	0	122	34	0	2	0	0	0	32	0	
21	1520950505	433	0	9	34	0	2	0	0	0	32	0	
22	1520950805	432	0	13	34	0	2	0	0	0	32	0	
23	1520951106	448	0	8	34	0	2	0	0	0	32	0	
24	1520951407	443	0	12	34	0	2	0	0	0	32	0	
25	1520951708	439	0	8	33	0	2	0	0	0	32	0	

- 1 Faila galva
- 2 Fizikālās lielums
- 3 Ieraksti žurnāla failā

17.2 Log datu pieprasīšana, saglabāšana un grafiska attēlošana

Ir vairāki veidi, kā piekļūt žurnāla datiem un tos pastāvīgi saglabāt:

1. variants: žurnāla datu lejupielāde ar datoru

1. Web serverī atveriet izvēlni **Logdaten** (Logs dati).
2. Izvēlieties laika periodu (maks. 100 dienas) un apstipriniet ar **Lejupielādēt**.
- ✓ Logs datus (logdata.csv) var saglabāt datorā un attēlot un apstrādāt ar jebkuru izplatītu izklājlapu programmu (piem., Excel).

2. variants: žurnāla datu pārsūtīšana uz ārējo FTP serveri

1. Web serverī atveriet izvēlni **Iestatījumi > Saules enerģijas portāls**.
2. **Aktivizējiet** punktu **Logdatenexport mit FTP-Push** (Logs datu eksports ar FTP-Push) un ievadiet nepieciešamos ārējā servera datus.
- ✓ Logs tiek pārraidīts uz ārējo FTP serveri noteiktos intervālos un to var attēlot un turpināt apstrādāt ar jebkuru standarta izklājlapu programmu (piem., Excel).

3. variants: žurnāla datu pārsūtīšana uz Solar Portal un attēlošana

Ar Solar Portal var uzraudzīt PV iekārtu un jaudas datus internetā.

Saules enerģijas portālam ir šādas funkcijas, kas var atšķirties atkarībā no portāla:

- Grafiskā veiktspējas datu attēlošana
- Pasaules mēroga piekļuve portālam internetā
- Paziņojumi par darbības traucējumiem pa e-pastu
- Datu eksports (piemēram, Excel failā)
- Ilgtermiņa žurnāla datu uzglabāšana

Prasības datu pārraidei uz saules enerģijas portālu:

- Ierīcei ir interneta savienojums
- Reģistrācija saules enerģijas portālā (piemēram, KOSTAL Solar Portal)
- Saules enerģijas portāla izvēle
- Datu pārraides aktivizēšana invertorā

Datu pārraides aktivizēšana uz saules enerģijas portālu, izmantojot vadības paneli

INFO

Datu pārraides priekšnoteikums ir pareizi konfigurēta tīkla integrācija/interneta savienojums.

Pēc aktivizēšanas var paiet līdz 20 minūtēm (atkarībā no portāla), līdz datu eksports kļūst redzams KOSTAL Solar Portal.

KOSTAL saules enerģijas portāls ir iestatīts kā standarta saules enerģijas portāls.

1. Invertora vadības panelī izvēlieties izvēlni **Iestatījumi/Informācija**.
 2. Apstipriniet ar pogu **ENTER**.
 3. Ar pogām **UP**, **DOWN** un **ENTER** izvēlieties izvēlni **Saules enerģijas portāls > Portāls**.
 4. Izvēlieties saules enerģijas portālu.
 5. Turiet nospiestu pogu **ENTER**.
 6. Izvēlieties lauku **Aktivēt** un apstipriniet ar **ENTER**.
- ✓ Datu pārraide uz Solar Portal ir aktivizēta. Tiek parādīts Solar Portal nosaukums. Tiek veikta datu eksportēšana uz Solar Portal.

17.3 KOSTAL HELIVOR HV log datu izgūšana un saglabāšana

Ja KOSTAL HELIVOR HV akumulatoru sistēma ir pieslēgta invertoram, akumulatora žurnāla datus var ģenerēt ar invertora palīdzību.

Reģistrācijas datus var ģenerēt un saglabāt datorā, izmantojot šādu izvēlnes punktu:

1. Atveriet izvēlnes punktu **Akumulators > Akumulatora informācija** tīmekļa serverī.
2. Izveidojiet žurnāla failu, izmantojot pogu **Izveidot žurnāla failu**.
3. Izmantojot pogu **Lejupielādēt žurnāla failu**, pēdējo ģenerēto žurnāla failu var saglabāt datorā. To pēc tam var nosūtīt servisa dienestam izvērtēšanai saistībā ar servisa pieprasījumiem. Fails tiek saglabāts .csv formātā.

17.4 KOSTAL saules enerģijas portāls

KOSTAL Solar Electric GmbH a Solar portāls ir bezmaksas interneta platforma PV iekārtas uzraudzībai.

PV iekārtas ražīguma dati un notikumu ziņojumi tiek nosūtīti no maiņstrāvas pārveidotāja uz saules enerģijas portālu internetā.

Informācija tiek saglabāta saules enerģijas portālā. Šo informāciju var apskatīt un izsaukt internetā.

Priekšnosacījumi Solar portāla izmantošanai

- Maiņstrāvas pārveidotājam ir jābūt interneta pieslēgumam.
- Maiņstrāvas pārveidotājs nedrīkst būt reģistrēts Solar Portal.
- Maiņstrāvas pārveidotājs nedrīkst būt piešķirts nevienai iekārtai.

Lai varētu izmantot Solar Portal, ir nepieciešami divi soļi:

- Aktivizējiet datu pārraidi uz Solar Portal invertorā. Aktivizēšana var notikt caur tīmekļa serveri vai invertora izvēlni.

INFO

Ja iekārtā ir vairāki invertori, datu pārraide uz KOSTAL Solar Portal ir jākonfigurē atsevišķi katram invertoram un, ja nepieciešams, KOSTAL Smart Energy Meter.

- Bezmaksas reģistrācija notiek KOSTAL Solar Terminal vietnē KOSTAL Solar Electric GmbH.

18. Invertora ieslēgšana un izslēgšana

18.1 Ieslēdziet invertoru	313
18.2 Invertora izslēgšana.....	314
18.3 Atvienojiet invertoru no sprieguma.....	315
18.4 Strādājot ar līdzstrāvas padeves vadiem.....	316

18.1 Ieslēdziet invertoru

1. Pieslēgt tīkla spriegumu ar vadības slēdzi.
2. Ja ir pieejams, ieslēdziet akumulatora uzglabāšanas sistēmu ar akumulatora slēdzi.
Papildu informāciju par darbību skatiet akumulatora uzglabāšanas sistēmas lietošanas instrukcijā.
 - Akumulatora uzlādes ierīce sāk darboties.
3. Ja ir pieejami ārējie DC atdalītāji, secīgi ieslēdziet DC stringu.
4. Pārslēdziet maiņstrāvas pārslēdzēju uz ON.
 - Fāzu maiņas iekārta sāk darboties.
 - Uzsākšanas laikā uz īsu brīdi iedegas LED indikatori invertora vadības panelī.
 - Displejā parādās ekrānsaudzētājs un tiek parādīts ierīces tips. Divreiz nospiežot pogu, ekrānsaudzētājs tiek deaktivizēts.
Ja dažas minūtes netiek nospiesta neviena pogu, ekrānā automātiski parādās ekrānsaudzētājs ar invertora nosaukumu.
- ✓ Invertors ir darbībā.

18.2 Invertora izslēgšana

Lai pārtrauktu invertora barošanu publiskajā tīklā, veiciet turpmāk minētos pasākumus.

Lai veiktu remontdarbus invertorā, ir nepieciešami papildu pasākumi. Tam ir nepieciešams atslēgt visu invertoru no sprieguma.

1. Pagrieziet maiņas pārveidotāja DC slēdzi uz OFF.
 2. Ja ir pieejami ārējie DC atdalītāji, DC strīpas izslēdziet secīgi.
 3. Ja ir pievienota baterija, izslēdziet baterijas uzglabāšanas sistēmu. Precīzu aprakstu par to, kā izslēgt baterijas uzglabāšanas sistēmu, skatiet baterijas ražotāja lietošanas instrukcijā.
- ✓ Invertors vairs nepiegādā enerģiju publiskajam tīklam. Invertors joprojām ir zem sprieguma, un uzraudzība turpinās.

18.3 Atvienojiet invertoru no sprieguma

Veicot darbus invertora pieslēguma telpā, tas jāatvieno no sprieguma.

1. Pagrieziet maiņas pārveidotāja DC slēdzi uz OFF.
 2. Ja tiek izmantota, atslēdziet strāvas padevi komutācijas izejām.
 3. Ja ir ārējie DC atdalītāji, DC strāvas ķēdes atslēdziet secīgi.
 4. Ja ir pievienota baterija, atslēdziet baterijas uzglabāšanas sistēmu. Precīzu aprakstu par to, kā atslēgt baterijas uzglabāšanas sistēmu, skatiet baterijas ražotāja lietošanas instrukcijā.
 5. Izslēdziet maiņstrāvas vadu aizsargslēdzi.
 6. Nodrošiniet, ka visa barošanas sistēma ir aizsargāta pret atkārtotu ieslēgšanos.
- ✓ Tagad invertora pieslēguma telpa ir bez sprieguma.



BĪSTAMS

Dzīvības briesmas no elektriskās strāvas trieciena un elektriskās izlādes!

Veicot darbus pie DC pievadiem (PV vai akumulatoram), tie ir jāatvieno no invertora. Pieskaršanās strāvas vadījošām detaļām vai kabeļiem var izraisīt nāvi vai dzīvībai bīstamas traumas no elektriskās strāvas trieciena.

18.4 Strādājot ar līdzstrāvas padeves vadiem



BĪSTAMS

dzīvības briesmas no elektriskā strāvas trieciena un elektriskās izlādes

Darbības laikā uz sprieguma vadītajām detaļām un kabeļiem produkta iekšpusē ir augsts spriegums. Spēkā esošo detaļu vai kabeļu pieskāriens var izraisīt nāvi vai dzīvībai bīstamas traumas no elektriskā strāvas trieciena.

Veicot darbus ar līdzstrāvas vadu, invertors ir jāatvieno no sprieguma un līdzstrāvas vads ir jānoņem.

Lai to izdarītu, veiciet šādus pasākumus:

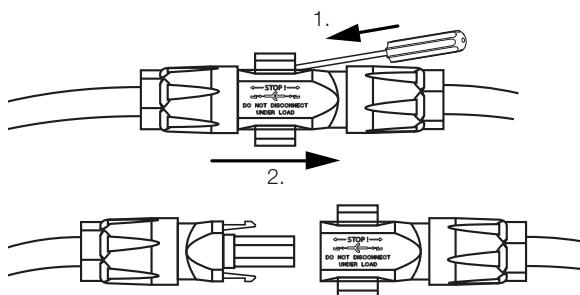
1. Pagrieziet maiņas pārveidotāja DC slēdzi uz OFF.
2. Ja tiek izmantots, atslēdziet strāvas padevi pašpatēriņa izejai.
3. Ja tiek izmantota, atslēdziet strāvas padevi komutācijas izejām.
4. Ja ir ārējie DC atslēgšanas punkti, secīgi atslēdziet DC strāvas ķēdes.
5. Ja ir pievienota baterija, atslēdziet baterijas uzglabāšanas sistēmu. Precīzu aprakstu par to, kā atslēgt baterijas uzglabāšanas sistēmu, skatiet baterijas ražotāja lietošanas instrukcijā.
6. Atvienojiet maiņstrāvas vadības slēdzi.
7. Nodrošiniet, ka visa strāvas padeve nevar tikt atkal ieslēgta.
8. Atvienojiet visus DC savienojumus no invertora. Lai to izdarītu, atbloķējiet fiksatorus ar skrūvgriezi un atvienojiet spraudni.



INFO

Informāciju par SUNCLIX uzstādīšanas noteikumiem atrodiet:

www.phoenixcontact.com.



9. Pārbaudiet, vai visi savienojumi ir bez sprieguma.
- ✓ Tagad invertors ir pilnībā bez sprieguma.

Tagad var veikt darbus pie invertora.

Veicot darbus ar DC pievadcaurulēm, izmantojiet izolētus instrumentus, jo tās var būt zem sprieguma.

19. apkopes

19.1	Apkope un tīrīšana	319
19.2	Pārbaudiet kabeļu savienojumus un kontaktdakšas.....	320
19.3	Korpusa tīrīšana	321
19.4	Ventilatoru tīrīšana.....	322
19.5	Programmatūras atjaunināšana.....	324
19.5.1	Atjaunināšanas metodes	326
19.5.2	Veikt manuālu invertora atjaunināšanu.....	327
19.5.3	KOSTAL HELIVOR akumulatora manuāla atjaunināšana.....	328
19.6	Notikumu kodi.....	329
19.7	Attālināta piekļuve	330

19.1 Apkope un tīrīšana

Pēc profesionālas uzstādīšanas invertors darbojas gandrīz bez apkopes.

Invertoram ir jāveic šādi apkopes darbi:

Darbība	Intervāls
Kabeļu savienojumu un spraudņu pārbaude	1 reizi gadā
Ventilatora tīrīšana, skatīt Ventilatora tīrīšana. Pēc tam veikt ventilatora testu. Ventilatora testu var sākt apkalpošanas izvēlnē > Ventilatora tests . Piezīme: PLENTICORE MP S G3 modeļi ventilatori nav uzstādīti.	1 reizi gadā



IESPĒJAMS BOJĀJUMS

Ja ventilatori ir netīri vai bloķēti, invertors netiek pietiekami dzesēts. Nepietiekama invertora dzesēšana var izraisīt jaudas samazināšanos vai iekārtas darbības pārtraukšanu.

Vienmēr uzstādiet invertoru tā, lai krītošas detaļas neiekristu invertorā caur ventilācijas režģi.

Ja netiek veikti apkopes darbi, tas izraisa garantijas zaudēšanu (skatīt garantijas izslēgšanu mūsu servisa un garantijas nosacījumos).

19.2 Pārbaudiet kabeļu savienojumus un kontaktdakšas



BĪSTAMS

Dzīvības apdraudējums no elektriskās strāvas un elektriskās izlādes!

PV ģeneratori/vadi var būt zem sprieguma, tiklīdz tie tiek pakļauti gaismas iedarbībai.



BĪSTAMS

Dzīvības apdraudējums no elektriskās strāvas un elektriskās izlādes!

Kabeļu un savienotāju izolācijas defekti var izraisīt elektriskās strāvas triecienu.

Pārbaudot kabeļu savienojumus un kontaktdakšas, rīkojieties šādi:

1. Izslēdziet maiņstrāvas pārveidotāju.
2. Pārbaudiet kabeļus un savienotājus. Ja kabeļiem vai savienotājiem ir bojājumi, nekavējoties informējiet instalētāju, lai bojājumi tiktu novērsti. Neieslēdziet atpakaļ invertoru. Neļaujiet citām personām pieskarties bojātajām detaļām. Kabeļu un savienotāju izolācijas defekti var izraisīt elektriskās strāvas triecienu. Izslēdzot invertoru, tiek novērsta šāda iespēja, kā arī invertora bojājums, ja kāds pārbaudot kabeļus vai savienotājus tos sakustina un tādējādi izraisa zemējuma kļūdu.

Šādas kļūdu ziņojumi var liecināt par izolācijas bojājumu. Izslēdziet invertoru, pirms pārbaudāt līdzstrāvas vadu.

- 1039 Kļūdas strāva pārāk augsta.
- 1044 Izolācijas pretestība mazāka par normatīvo robežvērtību.

19.3 Korpusa tīrīšana

Korpusu drīkst tīrīt tikai ar mitru drānu. Asus tīrīšanas līdzekļus lietot nedrīkst.

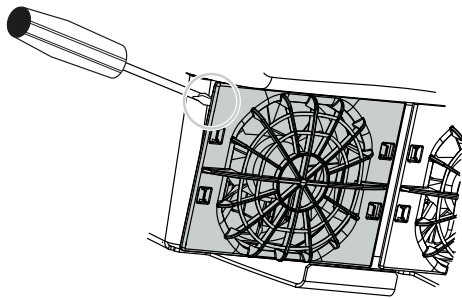
19.4 Ventilatoru tīrīšana

i INFO

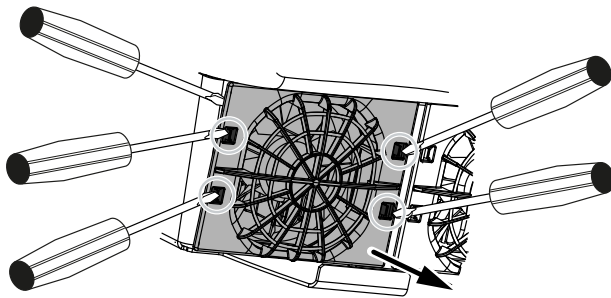
PLENTICORE MP S G3 modelī nav iebūvēti ventilatori.

Ventilatoru drīkst izņemt un tīrīt tikai tad, ja invertors ir izslēgts. Pretējā gadījumā pastāv iespēja, ka ventilators sāks darboties.

1. Pagrieziet maiņas pārveidotāja DC slēdzi uz OFF.
2. Izņemiet ventilatoru. Lai to izdarītu, pie ventilatora režģa malas pielieciet skrūvgriezi un viegli piespiediet ventilatora režģi.



3. Ar otro skrūvgriezi nospiediet stiprinājuma skavas uz ventilatora vidū. Viegli izvelciet ventilatora bloku.

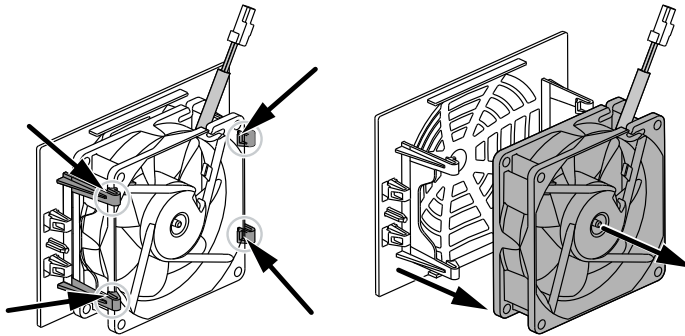


4. Pilnībā izvelciet ventilatora vienību no korpusa. Lai to izdarītu, atvienojiet ventilatora kabeļa savienojumu.

! INFO

Ņemiet vērā kabeļu novietojumu korpusā. Ventilatora kabeļa novietojums jāveic tieši tāpat, kā ventilatora uzstādīšanas laikā.

5. Ventilatoru var papildus noņemt no ventilatora režģa. Lai to izdarītu, viegli nospiediet fiksējošās skavas uz āru un noņemiet ventilatoru.



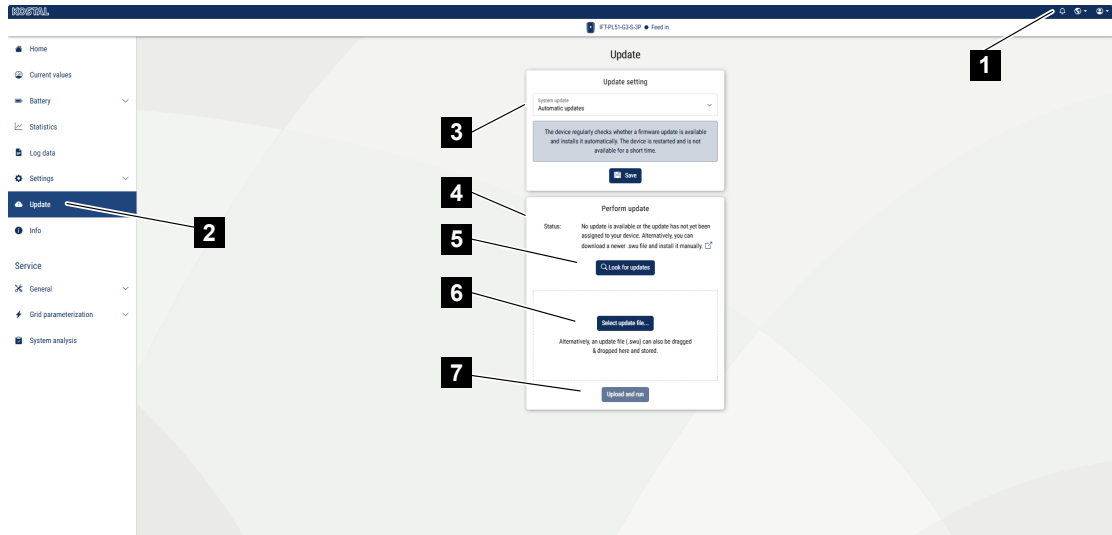
6. Ventilatoru un korpusa atvērumu notīriet ar mīkstu suku.
7. Ventilatora uzstādīšanas laikā ņemiet vērā šādus punktus:
 - Ventilators ir pareizi uzstādīts ventilatora rāmī (gaisa plūsmas virziens).
 - Vads ir vērsts uz korpusu.
 - Ventilatora kabelis nav iespiests.

! INFO

Uzstādot ventilatoru, pārļiecinieties, ka vadi ir novietoti tā, lai tie neieķļūtu ventilatorā. Pretējā gadījumā var rasties ventilatora darbības traucējumi vai troksnis.

8. Atkārtoti pievienojiet ventilatora kabeli un ievietojiet ventilatoru korpusā. Pirmā ieslēgšanas reizē pārbaudiet, vai ventilators ievelk gaisu iekšā.
9. Atkārtoti ieslēdziet invertoru.
- ✓ Ventilatora tīrīšana ir pabeigta.

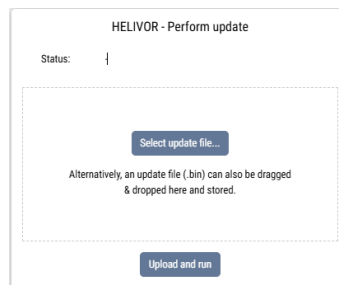
19.5 Programmatūras atjaunināšana



- 1 Paziņojums, ja ir pieejams programmatūras atjauninājums
- 2 Atvērt atjauninājumu izvēlni
- 3 Konfigurēt atjaunināšanas metodi: manuālas atjaunināšanas, informēt par atjauninājumiem vai automātiskas atjaunināšanas
- 4 Stāvokļa josla
- 5 Meklēt atjauninājumus internetā
- 6 Manuāla instalēšana, izmantojot vietējo atjauninājumu failu
- 7 Saglabāt iestatījumus vai veikt programmatūras atjauninājumu

Ja ir pieejama jauna programmatūra invertoram, to var atjaunināt, izmantojot invertora izvēlnes punktu „**Update**” (**Atjaunināt**). Tādējādi tiek atjaunināta programmatūra un lietotāja saskarne Smart Communication Board.

Programmatūras atjaunināšana KOSTAL HELIVOR HV akumulatoru sistēmai



Ja KOSTAL HELIVOR HV akumulatoru sistēma ir pieslēgta invertoram, papildus parādās izvēlnes punkts **HELIVOR – Veikt atjauninājumu**. Šajā izvēlnē var veikt manuālu akumulatora programmatūras atjauninājumu.

Ja **sistēmas atjauninājums** ā ir izvēlēta opcija **Automātiska atjaunināšana**, ierīces vienmēr tiek aprīkotas ar jaunākajiem atjauninājumiem. Šajā gadījumā tiek veikts atjauninājums abām ierīcēm – **maiņas pārveidotājam un baterijai**.

19.5.1 Atjaunināšanas metodes

Ja ir pieejams programmatūras atjauninājums, to var veikt, izmantojot trīs metodes.

Sadaļā **Atjauninājums** > **Sistēmas atjauninājums** varat izvēlēties vienu no atjauninājuma metodēm. Pēc tam izvēle jāapstiprina, nospiežot pogu **Saglabāt**.

Manuālas atjaunināšanas

Atjaunināšana tiek veikta manuāli. Informāciju par to atradīsiet sadaļā „Manuāla atjaunināšana”.

Informācija par jauniem atjauninājumiem

(invertoram jābūt savienotam ar internetu).

Fāzu maiņas transformators regulāri pārbauda, vai ir pieejams programmatūras atjauninājums. Ja ir pieejams jauns atjauninājums, informāciju par to varat atrast sadaļā Paziņojumi (zvaniņa simbols).

Atjauninājumu var sākt izvēlnē „**Atjauninājums**”, nospiežot pogu „**Izpildīt**”.

Automātiskie atjauninājumi (ieteicams)

(invertoram jābūt savienotam ar internetu).

Šajā gadījumā jauns programmatūras atjauninājums tiek instalēts, tiklīdz tas ir pieejams.

19.5.2 Veikt manuālu invertora atjaunināšanu

Invertoru var viegli atjaunināt, izmantojot tīmekļa serveri.

1. Atveriet tīmekļa serveri, skatīt .
2. Izvēlieties izvēlnes punktu **Atjauninājums**.
3. Ja invertors ir savienots ar internetu, izmantojiet funkciju **Meklēt atjauninājumus**.
Ja invertors nav savienots ar internetu, lejupielādējiet invertora atjauninājumu no ražotāja tīmekļa vietnes uz savu datoru. Nospiediet pogu **Izvēlieties augšupielādes failu** un izvēlieties atjauninājuma failu (*.swu) datorā vai velciet atjauninājuma failu uz lauku.

INFO

Jaunāko atjauninājumu varat atrast produkta lejupielādes sadaļā mūsu mājaslapā www.kostal-solar-electric.com.

4. Sāciet instalēšanu, nospiežot „**Izpildīt**”.
- Maiņstrāvas pārveidotājs atpazīst atjauninājuma failu un sāk instalēšanu.
5. Ja vēlaties instalēt programmatūras atjauninājumu, apstipriniet jautājumu ar **OK**.
- Programmatūras atjauninājums tiek instalēts invertorā. Pēc programmatūras atjauninājuma instalēšanas invertors tiek restartēts. Restartēšana var ilgt līdz 10 minūtēm. Pēc atjaunināšanas invertora displejā tiek parādīts paziņojums par veiksmīgu instalēšanu.

INFO

Pēc veiksmīgas programmatūras atjaunināšanas invertors automātiski atgriežas pie barošanas režīma.

6. Pēc veiksmīgas programmatūras atjauninājuma instalēšanas invertorā vai tīmekļa serverī var noskaidrot programmatūras aktuālo versiju.
Lai to izdarītu, atveriet šādu izvēlnes punktu invertorā: **Iestatījumi/Informācija > Ierīces informācija** vai tīmekļa serverī izvēlnes punktā **Info**.
- ✓ Atjauninājums ir instalēts.

19.5.3 KOSTAL HELIVOR akumulatora manuāla atjaunināšana

Akumulatoru var viegli atjaunināt, izmantojot tīmekļa serveri.

1. Atveriet tīmekļa serveri, skatīt .
2. Izvēlieties izvēlnes punktu **Atjauninājums**.
3. Lejupielādējiet akumulatora atjaunināšanas failu no ražotāja tīmekļa vietnes uz savu datoru.

INFO

Jaunāko atjauninājumu varat atrast produkta lejupielādes sadaļā mūsu mājaslapā www.kostal-solar-electric.com.

4. Nospiediet pogu **Izvēlēties augšupielādes failu** un izvēlieties atjaunināšanas failu (*.bin) datorā vai pārvelciet atjaunināšanas failu uz lauku.
5. Sāciet instalēšanu, nospiežot **Augšupielādēt un izpildīt**.
 - Baterija atpazīst atjauninājuma failu un sāk instalēšanu.
6. Ja vēlaties instalēt programmatūras atjauninājumu, apstipriniet jautājumu ar **OK**.
 - Programmatūras atjauninājums tiks instalēts.
7. Pēc veiksmīgas programmatūras atjauninājuma instalēšanas var noskaidrot programmatūras pašreizējo FW versiju.
Lai to izdarītu, atveriet šādu izvēlnes punktu invertora tīmekļa serverī: **Akumulators > Akumulatora informācija**.
- ✓ Atjauninājums ir instalēts.

19.6 Notikumu kodi

Ja notikums ir gadījuma rakstura vai īslaicīgs un ierīce pēc tam atkal sāk darboties, nav nepieciešama nekāda rīcība. Ja notikums turpinās vai bieži atkārtojas, ir jānosaka un jānovērš tā cēlonis.

Aktuālo notikumu kodu un pasākumu saraksts atrodams dokumentā

Notikumu saraksts/Eventlist, kas pieejams jūsu produkta **lejupielādes sadaļā**.

19.7 Attālināta piekļuve

Kā instalētājs jūs varat tieši pieslēgties klienta saules enerģijas invertoram caur KOSTAL Solar Portal un konfigurēt invertoru attālināti, nolasīt notikumus un analizēt kļūdas. Lai to izdarītu, invertora īpašniekam vispirms ir jāatļauj attālināta piekļuve invertoram. KOSTAL Solar Portal pārejiet uz attiecīgo iekārtu un iekārtas ierīču sarakstā atrodiet invertoru, ar kuru vēlaties izveidot savienojumu. Noklikšķinot uz tālvadības ikonas, jūs uzsākat savienojumu. Svarīgi ir tas, ka jums kā instalētājam ir piešķirta montiera loma.

Prasības

- Kā uzstādītājam Jums ir termināla konts ar lomu „**Uzstādītājs / Montieris**”.
- Jūs esat reģistrēts KOSTAL Solar Portal klientu sistēmā kā **sistēmas administrators**.
- PLENTICORE G3 ir instalēta programmatūra >= 03.06.06.xxx.
- Invertorā ir aktivizēta tālvadības funkcija.

Ierobežojumi

- Programmatūras atjauninājumu nevar veikt, izmantojot attālo piekļuvi, jo faila izmērs ir pārāk liels.


Atļaut attālo piekļuvi invertoram

1. Atveriet invertora izvēlni **Iestatījumi > Solar Portal**.
2. Aktivizējiet funkciju „**Tālpiekļuve**”. Izvēlieties piekļuves ilgumu.
- ✓ Ārējā piekļuve invertoram ir aktivizēta. Var paiet līdz 15 minūtēm, līdz invertors kļūst pieejams instalētājam Solar Portal.

Izveidot savienojumu ar invertoru, izmantojot KOSTAL Solar Portal

Lai varētu piekļūt invertoram, lietotājam KOSTAL Solar Terminal jābūt **instalētāja / montāžas** speciālista statusam.

1. Uzsāciet **KOSTAL Solar Portal** <https://kostal-solar-portal.com/> un piesakieties . Ja vēl neesat pieteicies **KOSTAL Solar Terminal**, vispirms parādīsies pieteikšanās ekrāns terminālam.
2. Izmantojot sērijas numuru vai iekārtas nosaukumu, atrodiet klienta iekārtu iekārtu pārskatā un atveriet to.
3. Izvēlieties izvēlni **Konfigurācija > Ierīces**.

4. Uzsāciet attālo piekļuvi, izmantojot ikonu „Attālā piekļuve / Remote Access” .
- Tiks atvērts klienta invertora tīmekļa serveris.
5. Piesakieties invertorā kā instalētājs.
- ✓ Savienojums ir izveidots.

20. Tehniskā informācija

20.1 Tehniskie dati.....	333
20.2 Bloka shēma.....	338

20.1 Tehniskie dati

Tehniskas izmaiņas un kļūdas ir iespējamas.

Aktuālā informācija atrodama www.kostal-solar-electric.com.

Jaudas klase

PLENTICORE MP G3	Vienība	S			M			
Invertora nosaukums		PLENTICORE MP S G3			PLENTICORE MP M G3			
Jaudas klase		3,0	3,6	4,0	4,6	5,0	6,0	7,0
Bāzes jauda	kW	3,0	-	-	4,6	5,0	-	-
Papildu jaudas palielinājums 1. pakāpe	kW	-	3,6	4,0	-	-	6,0	-
Papildu jaudas palielinājums 2. līmenis	kW	-	-	-	-	-	-	7,0

Pamata pakalpojums / Papildu pakalpojumu paplašinājums Līmenis: Pakalpojums pakalpojumu līmenī atkarīgs no valsts. Tiek automātiski iestatīts ar valsts parametru kopu.

Ieejas puse (DC)

PLENTICORE MP G3	Vienība	S			M			
Maks. PV jauda	kWp	4,5	5,4	6,0	6,9	7,5	9,0	10,5
Maks. PV jauda uz vienu DC ieeju	kWp	4,5	4,7		6,9	7,5	8,25	
Nominālā DC jauda	kW	3,07	3,68	4,09	4,69	5,1	6,12	7,14
Nominālā ieejas spriegums (U _{dc,r})	V	650						
Sākuma ieejas spriegums (U _{dc,start})	V	95						
Maks. sistēmas spriegums (U _{dc,max})	V	1000						
MPP diapazons pie nominālās jaudas (U _{mpp,min})	V	85	125		95	105	125	145
MPP diapazons pie nominālās jaudas (U _{mpp,max})	V	800						
Darba sprieguma diapazons (U _{dc,workmin})	V	75						
Darba sprieguma diapazons (U _{dc,workmax})	V	900						
Maks. ieejas strāva (I _{dc,max}) DC1/DC2 ieeja	A	17						
Maks. ieejas strāva (I _{dc,max}) DC3 ieeja	A	-			17			
Maks. PV īsslēguma strāva (I _{SC_PV}) DC1/DC2 ieeja	A	23,8						
Maks. PV īsslēguma strāva (I _{SC_PV}) DC3 ieeja	A	23,8						
DC ieeju skaits		2			3			
Kombinēto DC ieeju skaits (PV vai akumulators)		1						

PLENTICORE MP G3	Vienība	S			M		
Neatkarīgo MPP izsekošanas ierīču skaits		2			3		

Ieejas puse (DC3 baterijas ieeja)

PLENTICORE MP G3	Vienība	S			M		
Minimālais darba sprieguma diapazons akumulatora ieejai (U _{dc,workbatmin})	V	95					
Maks. darba sprieguma diapazons akumulatora ieejai (U _{dc,workbatmax})	V	820					
Maks. uzlādes/izlādes strāva akumulatora ieejā	A	17/17					
Maks. BAT jauda uz vienu DC ieeju	kW	4,5	4,7	6,9	7,5	8,25	

Izejas puse (AC)

PLENTICORE MP G3	Vienība	S			M			
Nominālā jauda, $\cos \phi = 1$ (P _{ac,r})	kW	3,0	3,6	4,0	4,6	5,0	6,0	7,0
Izejas šķietamā jauda (S _{ac,nom} , S _{ac,max})	kVA	3,0/3,0	3,6/3,6	4,0/4,0	4,6/4,6	5,0/5,0	6,0/6,0	7,0/7,0
Minimālā izejas spriegums (U _{ac,min})	V	184						
Maks. izejas spriegums (U _{ac,max})	V	264,5						
Nominālā maiņstrāva (I _{ac,r})	A	13,0	15,7	17,4	20,0	21,7	26,1	30,4
Maks. izejas strāva (I _{ac,max})	A	19,3			32,0			
Īssavienojuma strāva (Peak/RMS)	A	9,1/ 6,4	12,4/ 8,8	15,9/ 11,3	19,2/ 13,6	22,6/ 16,0	28,2/ 20,0	34,1/ 24,1
Tīkla pieslēgums		~, 230 V, 50 Hz						
Nominālā frekvence (fr)	Hz	50						
Tīkla frekvence (f _{min} - f _{max})	Hz	47/52,5						
Jaudas koeficients ($\cos \phi_{AC,r}$)		0,8...1 (ind./cap.)						
Jaudas koeficients pie nominālās jaudas ($\cos \phi_{AC,r}$)		1						
Kropļojuma koeficients		3						
Režīms	W	2,5						

Dublējuma darbība

PLENTICORE MP G3	Vienība	S			M		
Rezerves strāvas darbs		~, 230 V, 51 Hz					
Nominālā šķietamā jauda rezerves režīmā	kVA	4,0			7,0		
Nominālā jauda uz fāzi	kW	4,0			7,0		
Diapazons $\cos \phi$		0...1					
Sākuma šķietamā jauda vismaz 5 sekundes pie $U_{ac,r}$	kVA	4,4			7,4		
Maks. strāva uz fāzi	A	19,3			32,0		
Sākuma laiks ar manuālo KOSTAL BackUp Switch	s	<5					
Sākuma laiks ar automātisko rezerves barošanas bloku	s	<30					
Darbības stundas rezerves režīmā	h	5000					

Efektivitāte

PLENTICORE MP G3	Vienība	S				M			
Maks. efektivitāte	%	97,7				98,0			
Eiropas efektivitāte	%	96,5	96,6	96,7	96,9	97,0	97,1	97,2	
MPP pielāgošanas efektivitāte	%	99,9							

Sistēmas dati

PLENTICORE MP G3	Vienība	S			M		
Topoloģija: bez galvaniskās izolācijas – bez transformatora		jā					
Aizsardzības veids saskaņā ar IEC 60529		IP65					
Aizsardzības klase saskaņā ar IEC 62103		I					
Pārsprieguma kategorija saskaņā ar IEC 60664-1 ieejas puse (PV ģenerators)		II					
Pārsprieguma kategorija saskaņā ar IEC 60664-1 izejas puse (tikla pieslēgums)		III					
DC pārsprieguma aizsardzības modulis 2. tips – pēc izvēles papildus uzstādāms		jā					
Piesārņojuma pakāpe		4					
Vides kategorija (uzstādīšana ārpus telpām)		jā					

PLENTICORE MP G3	Vienība	S	M
Vides kategorija (uzstādīšana telpās)			jā
UV izturība			jā
Kabeļa diametrs AC (min-max)	mm		10...28
Kabeļa šķērssgriezums AC (min-max)	mm	2,5...10	4...10
Kabeļa šķērssgriezums DC (PV/BAT) (min-max)	mm ²	2,5...6 / 6...6	
Maks. aizsardzība izejas pusē (AC) IEC 60898-1	A	B25/C25	B32/C32
Personu aizsardzība iekšēji saskaņā ar EN 62109-2		RCCB tips B	RCCB B tips
Automātiska atslēgšanas vieta saskaņā ar VDE V 0126-1-1			jā
Mehāniskais DC atslēdzis saskaņā ar IEC60947-3			ja
Augstums/platums/dziļums	mm	561/409/237	
Svars	kg	18,6	20,3
Dzesēšanas princips – regulējami ventilatori			jā
Maks. gaisa caurplūde	m ³ /h	184	
Trokšņu emisija (tipiska)	dB(A)	< 39	
Vides temperatūra	°C	-20...60	
Maks. ekspluatācijas augstums virs jūras līmeņa	m	2000	
Relatīvais gaisa mitrums		4...100	
Pieslēguma tehnika DC pusē		SUNCLIX kontaktdakša	
Pieslēguma tehnika AC pusē		Sprūda savienojumu sloksne	Piesprādzējamā savienojumu plāksne
Pieslēguma tehnika COM		Push-In spailes	

Trokšņa emisija: Mērīta pie nominālās jaudas 23 °C apkārtējās vides temperatūrā. Nelabvēlīga stringu savienojuma vai augstākas apkārtējās vides temperatūras gadījumā trokšņa emisija var sasniegt līdz 48 dB(A).

Pārslodzes kategorija II (DC ieeja): Ierīce ir piemērota pieslēgšanai PV stringiem. Ja arī ir gari pievadvadi vai PV iekārtas zonā ir zibens aizsardzības sistēma, var būt nepieciešami zibens aizsardzības vai pārslodzes aizsardzības ierīces.

Pārsprieguma kategorija III (maiņstrāvas izeja): Ierīce ir piemērota pastāvīgai pieslēgšanai tīkla sadales sistēmā aizskaitītāja un vadu aizsardzības drošinātāja. Ja pieslēguma vads ir novietots garā atklātā vietā, var būt nepieciešami pārsprieguma aizsardzības ierīces.

Piesārņojuma pakāpe 4: Piesārņojums rada pastāvīgu vadītspēju, piemēram, vadītspējīgs puteklis, lietus vai sniegs; atklātās telpās vai ārpus telpām.

Saskarnes

PLENTICORE MP G3	Vienība	S	M
Ethernet LAN (RJ45) / WLAN (2,4 GHz [IEEE 802.11 b/g/n])			2 / jā
Enerģijas skaitītāja pieslēgums enerģijas uzskaiti (Modbus RTU)			jā

PLENTICORE MP G3	Vienība	S				M	
Ārējās pārslēgšanas ierīces (rezerves) pieslēgums		jā					
Digitālās ieejas		Vispārējās vadības uztvērējs vai ārējais akumulatora vadības bloks, CEI, OVP izvērtēšana	Centrālās vadības uztvērējs vai ārējais vadības bloks, CEI, OVP izvērtēšana	Telepārvades uztvērējs vai ārējais akumulatora vadības bloks, CEI, OVP izvērtēšana	Centrālās vadības uztvērējs vai ārējais akumulatora vadības bloks, CEI, OVP izvērtēšana	Centrālās vadības uztvērējs vai ārējais akumulatora vadības bloks, CEI, OVP izvērtēšana	Centrālās vadības uztvērējs vai ārējais akumulatora vadības bloks, CEI, OVP izvērtēšana
Digitālās izejas		4 (24 V, 100 mA)					
Saslēguma diapazons Pieslēguma skavas Interfeisi		0,2...1,5					
Timekļa serveris (lietotāja saskarne)		jā					

Garantija

PLENTICORE MP G3	Vienība	S	M
Garantija (Smart Warranty/Smart Warranty plus)	Gadi	10 (5 + 5)	

Garantija (Smart Warranty): bezmaksas garantija (Smart Warranty) tagad aktivizējama KOSTAL Solar internetveikalā (shop.kostal-solar-electric.com). Tas neietekmē likumā noteikto garantiju. Papildu informācija par servisa un garantijas nosacījumiem atrodama produkta lejupielādes sadaļā.

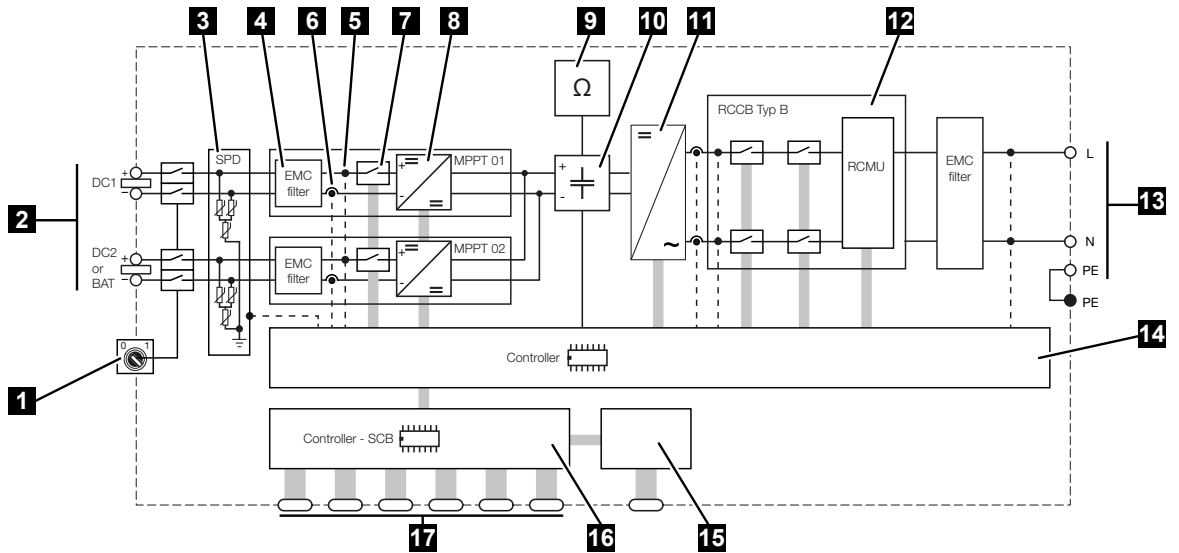
Pamatnostādnes/sertifikācija

Direktīvas / sertifikācija	
PLENTICORE MP G3	CE, GS, CEI 0-21, C10/11, EN 62109-1, EN 62109-2, EN 60529, EN 50438, EN 50549-1, NA/EEA, G98, G99, EIFS2018, IEC 61727, IEC 62116, RD 1699, RD 647, RFG, TOR ražotājs, UNE 206006, UNE 206007-1, VDE 0126-1-1, VDE-AR-N 4105, VJV2018

Direktīvas: EN50438 un EN50549-1 neattiecas uz visiem valstu pielikumiem.

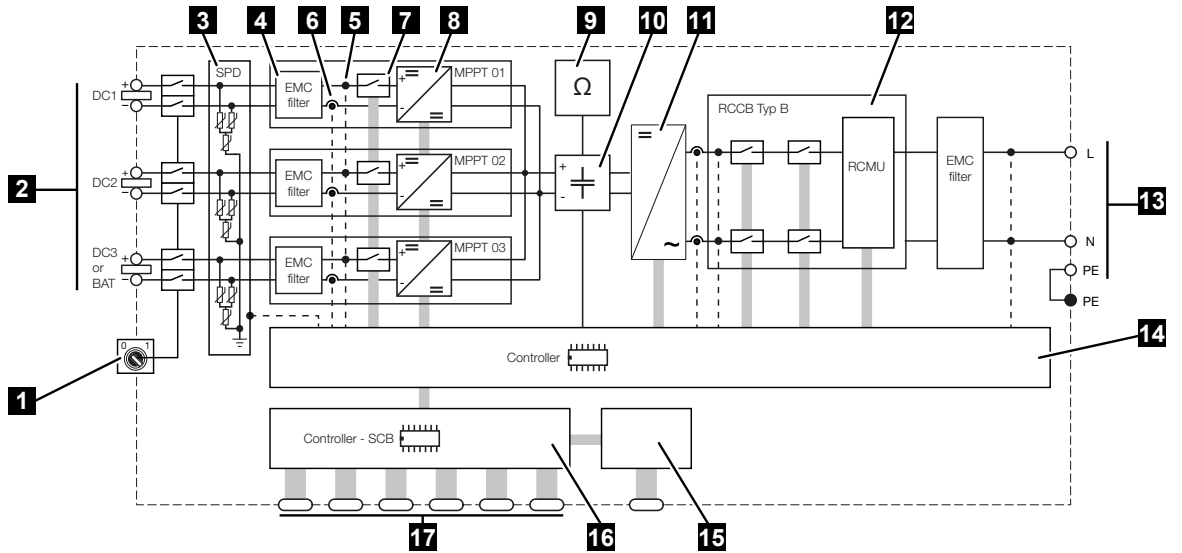
20.2 Bloka shēma

PLENTICORE MP S G3



- 1 DC atdalītājs
- 2 DC ieeja
- 3 SPD modulis ar uzraudzību (pēc izvēles / nomaināms)
- 4 Elektromagnētiskās saderības (EMC) filtrs
- 5 Mērījumu punkts Spriegums
- 6 Mērījumu punkts Strāva
- 7 Elektroniska DC atslēgšanas vieta
- 8 DC regulētājs
- 9 Izolācijas uzraudzība
- 10 Starpkontūrs
- 11 Invertora tilts
- 12 Tīkla uzraudzība un atslēgšana
- 13 AC izeja
- 14 Sistēmas vadība ar MPP izsekošanu
- 15 Displejs
- 16 Viedā komunikāciju plate (SCB)
- 17 Saskaņotais (piemēram, Ethernet, USB, enerģijas skaitītājs)

PLENTICORE MP M G3



- 1 DC atdalītājs
- 2 DC ieeja
- 3 SPD modulis ar uzraudzību (pēc izvēles / nomaināms)
- 4 Elektromagnētiskās saderības (EMC) filtrs
- 5 Mērījumu punkts Spriegums
- 6 Mērījumu punkts Strāva
- 7 Elektroniska DC atslēgšanas vieta
- 8 DC regulētājs
- 9 Izolācijas uzraudzība
- 10 Starpkontūrs
- 11 Invertora tilts
- 12 Tīkla uzraudzība un atslēgšana
- 13 AC izeja
- 14 Sistēmas vadība ar MPP izsekošanu
- 15 Displejs
- 16 Viedā komunikāciju plate (SCB)
- 17 Saskaņotais (piemēram, Ethernet, USB, enerģijas skaitītājs)

21. Piederumi

21.1	Aktivizēt akumulatora pieslēgumu	341
21.2	DC pārsprieguma aizsardzība	342
21.3	KOSTAL BackUp Switch – manuālais pārslēdzējs	343

21.1 Aktivizēt akumulatora pieslēgumu

Pārveidotājam ir iespēja atbloķēt trešo PV ieeju (DC3) kā savienojumu akumulatora uzglabāšanai. Šim nolūkam jūs varat iegādāties **aktivizācijas kodu akumulatoram** mūsu KOSTAL Solar Webshop, kuru ievadāt pārveidotājā. Pēc tam jūs varat izmantot trešo PV ieeju, lai pievienotu akumulatoru.

KOSTAL Solar Webshop varat sasniegt, izmantojot KOSTAL Solar Terminal vietni <https://terminal.kostal-solar-electric.com>.

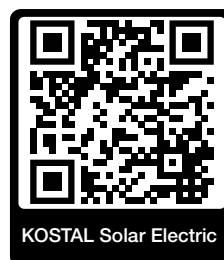


Apstiprināto bateriju saraksts atrodams invertora lejupielādes sadaļā.

Ja Jums ir papildu jautājumi, lūdzu, sazinieties ar mūsu pārdošanas nodaļu vai servisa partneri.

- Aktivizācijas kods Akumulatoru iegādāties KOSTAL Solar Webshop.
- Ievadiet baterijas aktivizācijas kodu invertorā vai caur tīmekļa serveri.
- Pievienojiet bateriju invertora trešajam PV ieejas savienojumam (DC3).
- Veiciet akumulatora iestatījumus tīmekļa serverī.

Papildu informāciju varat atrast mūsu tīmekļa vietnē www.kostal-solar-electric.com.



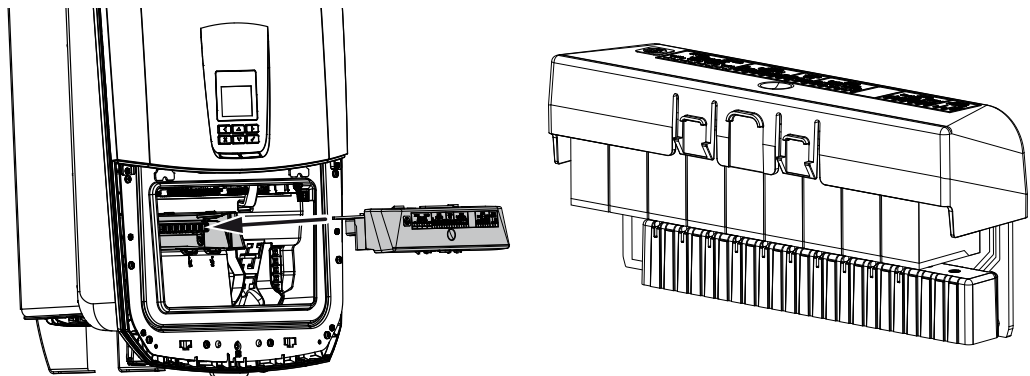
21.2 DC pārsprieguma aizsardzība

Pēc izvēles invertorā var uzstādīt 2. tipa DC pārsprieguma aizsardzības moduli.

Pārsprieguma aizsardzības modulis aizsargā invertoru DC pusē. Pārsprieguma aizsardzības moduli var iegādāties vairumtirdzniecībā vai pie jūsu instalētāja.

Īpašības:

- DC pārsprieguma aizsardzības modulis SPD DC Type 2 (Surge Protective Device), testēts saskaņā ar IEC 61643-31
- papildus uzstādāms spraudņa modulis
- Pārsprieguma aizsardzības modulis vienkārši iestiprināms invertorā (Plug and Play)
- moduļa automātiska aktivizēšana invertorā (modulis tiek parādīts tīmekļa serverī)
- automātiska kļūdu noteikšanas aktivizēšana un kļūdas ziņojuma nosūtīšana uz KOSTAL Solar Portal.
- vienkārša un ātra nomainīšana kļūmes gadījumā



Saraksts ar apstiprinātajiem KOSTAL Solar Electric **piederumiem** ir pieejams mūsu mājaslapā produkta lejupielādes sadaļā.

21.3 KOSTAL BackUp Switch – manuālais pārslēdzējs

Fāzu maiņas pārslēdzējs ar akumulatoru nodrošina funkciju, kas strāvas padeves pārtraukuma gadījumā turpina apgādāt mājas tīklu ar enerģiju no PV un akumulatora.

Šim nolūkam mājas tīkla pieslēguma punktā ir jāuzstāda atdalītājs, kas ar signāla kontaktu signalizē invertoram par rezerves režīmu.

KOSTAL Solar Electric GmbH, piedāvā **KOSTAL BackUp Switch** (manuālo pārslēdzēju), kas rezerves režīmā manuāli atvieno publisko tīklu no mājas tīkla.

Citi automātiskie risinājumi tiek piedāvāti no trešo personu piegādātājiem.

INFO

KOSTAL BackUp Switch (trīsfāzu) izmantošana ar PLENTICORE MP G3

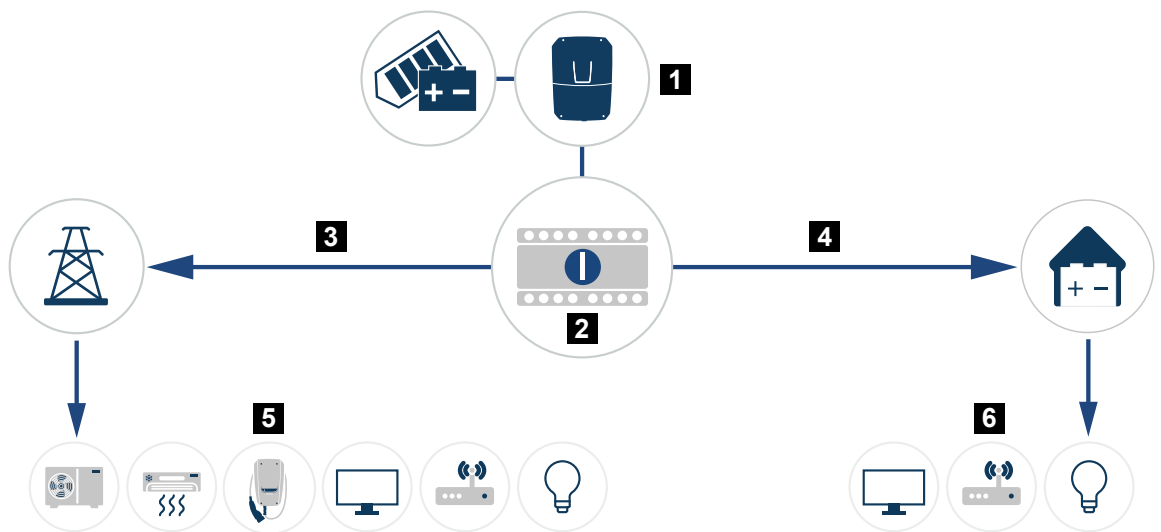
KOSTAL BackUp Switch ir pieejams kā trīsfāzu variants (**KOSTAL BackUp Switch**) trīsfāzu tīkliem un kā vienfāzu variants (**KOSTAL BackUp Switch MP**) vienfāzu tīkliem.

Ja PLENTICORE MP G3 tiek ekspluatēts ar KOSTAL BackUp Switch (trīsfāzu versija) trīsfāzu tīklā, jāpievērš uzmanība tam, lai invertors un visi svarīgie patērētāji būtu pieslēgti vienai un tai pašai fāzei. Fāzes netiek savienotas. Trīsfāzu tīkli rezerves režīmā tiek apgādāti tikai ar vienfāzes strāvu.

Saraksts ar apstiprinātajiem KOSTAL Solar Electric **piederumiem** ir pieejams mūsu mājaslapā produkta lejupielādes sadaļā.

Nemiet vērā šādus punktus:

- Rezerves režīma jauda ir atkarīga no uzstādītās PV jaudas un pieejamās akumulatora jaudas.
- Režīmā Backup nevar izmantot visus patērētājus.
- Invertors pārslēdzas uz rezerves režīmu tikai tad, ja ir izpildīti nosacījumi. Tas nozīmē, ka patērētāji nedrīkst pārsniegt jaudas robežas, kas ir pieejamas rezerves režīmā. Šādā gadījumā samaziniet patēriņu (izslēdziet patērētājus), lai invertors varētu pārslēgties uz rezerves režīmu.
- Fāžu slodzes nevienmērība (jaudas atšķirība starp atsevišķām fāzēm) nedrīkst pārsniegt noteiktu lielumu.
- Rezerves režīma funkcija jāaktivizē invertora tīmekļa serverī.



- 1 PLENTICORE G3
- 2 KOSTAL BackUp-Switch (manuālais pārslēdzējs)
- 3 Tīkla darbība
- 4 Rezerves režīms
- 5 Patērētāji tīkla darbībā
- 6 Patērētāji rezerves režīmā

22. Garantija un serviss

Informāciju par servisa un garantijas nosacījumiem varat atrast produkta lejupielādes sadaļā www.kostal-solar-electric.com.

Lai sniegtu informāciju par servisu un iespējamo detaļu piegādi, mums ir nepieciešams zināt ierīces tipu un sērijas numuru. Šo informāciju var atrast uz tipa plāksnītes, kas atrodas uz korpusa ārpusē.

Ja Jums ir tehniskas jautājumi, zvaniet uz mūsu servisa tālruni:

- Vācijā un citās valstīs (valoda: vācu, angļu):
+49 (0)761 477 44-222
- Šveice:
+41 32 5800 225
- Francija, Beļģija, Luksemburga:
+33 16138 4117
- Grieķija:
+30 2310 477 555
- Itālija:
+39 011 97 82 420
- Polija:
+48 22 153 14 98
- Spānija, Portugāle (valoda: spāņu, angļu):
+34 961 824 927

Rezerves daļas

Ja defekta novēršanai ir nepieciešamas rezerves daļas vai piederumi, izmantojiet tikai oriģinālās rezerves daļas un piederumus, kurus ražojis un/vai apstiprinājis ražotājs.

23. Pielikums

23.1	ES atbilstības deklarācija.....	347
23.2	Atvērtā koda licence.....	348
23.3	Izņemšana no ekspluatācijas un utilizācija	349

23.1 ES atbilstības deklarācija

KOSTAL Solar Electric GmbH ar šo apliecina, ka šajā dokumentā aprakstītās ierīces atbilst pamatprasībām un citām attiecīgajām noteikumiem, kas izklāstīti zemāk minētajās direktīvās.

- Direktīva 2014/53/ES
(RED Radio Equipment and Telecommunications Terminal Equipment) Radioiekārtu piegāde
- Direktīva 2011/65/ES
(RoHS) par noteiktu bīstamu vielu izmantošanas ierobežošanu elektriskās un elektroniskās iekārtās

Sīkāku ES atbilstības deklarāciju varat atrast produkta lejupielādes sadaļā:

www.kostal-solar-electric.com

23.2 Atvērtā koda licence

Šis produkts satur atvērtā koda programmatūru, kas izstrādāta trešo personu un licencēta, cita starpā, saskaņā ar GPL vai LGPL.

Sīkāka informācija par šo tēmu un izmantotās atvērtā koda programmatūras saraksts, kā arī attiecīgie licences teksti atrodami sadaļā **Licences**.

Sadaļu **Licences** varat atrast tīmekļa vietnē (tīmekļa serverī) sadaļā **Info > Ierīce > Licences**.

23.3 Izņemšana no ekspluatācijas un utilizācija

Lai demontētu invertoru, rīkojieties šādi:



BĪSTAMS

Dzīvības apdraudējums no elektriskās strāvas un elektriskās izlādes!

- Atvienojiet ierīci no strāvas padeves un nodrošiniet, ka tā nevar tikt atkārtoti ieslēgta.
-
1. Atvienojiet invertoru no maiņstrāvas un līdzstrāvas puses.
 2. Noņemiet invertora vāku.
 3. Noņemiet savienojumu telpas vāku.
 4. Atvienojiet skavas un kabeļu savienojumus.
 5. Noņemiet visus DC vadus, AC vadus un komunikāciju vadus.
 6. Uzstādiet savienojumu telpas vāku.
 7. Uzstādiet invertora vāku.
 8. Noņemiet drošības skrūvi invertora apakšā.
 9. Noņemiet invertoru no sienas.
- ✓ Invertors ir demontēts

Pareiza utilizācija

Elektroniskās ierīces, kas ir marķētas ar pārsvītrotu atkritumu tvertni, nedrīkst izmest kopā ar sadzīves atkritumiem. Šīs ierīces var bez maksas nodot savākšanas punktos.



Informējieties par vietējiem noteikumiem savā valstī par elektrisko un elektronisko ierīču atsevišķu savākšanu.

