

PLENTICORE MP G3

Hibridinis keitiklis



eksploatavimo instrukcija

Apie mus

KOSTAL Solar Electric GmbH

Hanferstraße 6

79108 Freiburg i. Br.

Vokietija

Tel. +49 (0)761 477 44-100

Faksas +49 (0)761 477 44-111

www.kostal-solar-electric.com

Atsakomybės apribojimas

Pateikti vartojimo pavadinimai, prekių ženklai ar prekių pavadinimai ir kiti pavadinimai gali būti saugomi įstatymų net ir be specialaus žymėjimo (pvz., kaip prekių ženklai). „KOSTAL Solar Electric GmbH“ neprisiima jokios atsakomybės ar garantijos už jų laisvą naudojimą. Paveikslėliai ir tekstai buvo surinkti labai kruopščiai. Nepaisant to, klaidų negalima visiškai išvengti. Surinkimas atliekamas be garantijos.

Bendras vienodas požiūris

„KOSTAL Solar Electric GmbH“ supranta kalbos svarbą moterų ir vyrų lygybės atžvilgiu ir visada stengiasi j tai atsižvelgti. Vis dėlto, siekiant užtikrinti geresnį skaitomumą, teko atsisakyti nuoseklaus diferencijuojančių formuluočių naudojimo.

© 2026 KOSTAL Solar Electric GmbH

Visos teisės, įskaitant fotomechaninį atgaminimą ir saugojimą elektroninėse laikmenose, priklauso „KOSTAL Solar Electric GmbH“. Komercinis naudojimas ar perdavimas šioje produkte naudojimų tekstų, rodomų modelių, brėžinių ir nuotraukų yra draudžiamas. Be išankstinio raštiško sutikimo instrukcija negali būti atgaminama, saugoma ar perduodama, atkurta ar verčiama bet kokia forma ar bet kokia laikmena, nei visiškai, nei iš dalies.

Galioja nuo programinės įrangos (SW) versijos:

3.06.10

Turinys

1.	Apie šią dokumentaciją	7
1.1	Dokumentacijos galiojimas	8
1.2	Dokumento turinys, funkcija ir tikslinė grupė	9
1.3	Taikytini dokumentai ir papildoma informacija	10
1.4	Pastabos šiame vadove.....	11
2.	Sauga	13
2.1	Tinkamas naudojimas.....	14
2.2	Neteisingas naudojimas.....	15
2.3	Operatoriaus pareigos	16
2.4	Personalo kvalifikacija.....	17
2.5	Pavojų šaltiniai	18
2.6	Saugos įrenginiai	19
2.7	Asmeninė apsauginė įranga.....	20
2.8	Elgesys ekstremaliose situacijose	21
2.9	Taikomos normos ir direktyvos	22
3.	Įrenginio ir sistemos aprašymas	23
3.1	Įrenginio tipo plokštelė ir žymėjimai	25
3.2	Sistemos apžvalga	27
3.3	Inverteris.....	36
3.4	DC jungiklis keitiklyje.....	37
3.5	Prijungimo skydelis.....	38
3.6	Prijungimo erdvė.....	40
3.7	Apžvalga „Smart Communication Board“	41
3.8	Funkcijos	43
3.9	Vidinės keitiklio apsaugos funkcijos	70
3.10	Produktų duomenų prieinamumas.....	73
4.	Transportavimas ir pristatymas	74
4.1	Transportavimas ir sandėliavimas	75
4.2	Pristatymo apimtis.....	76
5.	montavimas	77
5.1	Pasirinkite montavimo vietą	78
5.2	WLAN jungties montavimo vieta	80
5.3	Montavimas ant sienos.....	81
6.	Elektros jungtis	82

6.1	Elektros jungtis	84
6.2	DC viršįtampio apsauga (pasirenkama)	87
6.3	Ferito branduolio įmontavimas visose COM linijose	89
6.4	Energijos skaitiklio prijungimas	90
6.5	Visuotinio valdymo imtuvas	93
6.6	Inverterio išjungimas per išjungimo valdymo signalą	99
6.7	Prijunkite centrinę tinklo ir įrenginių apsaugą	100
6.8	Išorinis viršįtampių ribotuvas (SPD)	102
6.9	Prijungimas Atsarginis perjungiklis (pasirinktinai)	105
6.10	Prijungimas prie perjungimo išėjimų	110
6.11	Prijungimas prie ryšio	114
6.12	Baterijos prijungimas	120
6.13	Uždaryti keitiklį	124
6.14	Prijunkite akumuliatoriaus nuolatinės srovės laidus	125
6.15	Saulės modulių prijungimas	127
7.	Pirmasis paleidimas	131
7.1	Pirmasis paleidimas	132
7.2	Nustatymai žiniatinklio serveryje	150
7.3	Perdavimas operatorius	152
8.	Inverterio valdymas	153
8.1	Valdymo skydelis	154
8.2	Darbinė būseną (ekranas)	157
8.3	Darbinė būseną (šviesos diodai)	162
9.	Vartotojo sąsaja ir meniu	163
9.1	Inverterio meniu struktūra	164
9.2	Inverterio meniu	167
9.3	Keitiklio žiniatinklio serveris	181
10.	KOSTAL Solar programa / įrankiai	257
10.1	KOSTAL Solar programa	258
10.2	KOSTAL saulės energijos portalas	259
11.	Ryšio tipai	261
11.1	Jungimo tipai keitiklis/kompiuteris	262
11.2	Naudokite keitiklį kaip WLAN tiltą/tiltą kitiems įrenginiams	263
11.3	Kompiuterio nustatymai	265
11.4	LAN tiesioginis jungimas keitiklis/kompiuteris	266
11.5	Atjunkite tiesioginį LAN ryšį tarp keitiklio ir kompiuterio	268
12.	Perjungimo išėjimai	269

12.1	Perjungimo išėjimų apžvalga.....	270
12.2	Savo suvartojimo valdymo nustatymas apkrovos valdymui	273
12.3	Savo suvartojimo valdymo nustatymas šilumos siurbliams (SG-Ready)	276
12.4	Savo suvartojimo valdymo nustatymas „Wallbox“	278
12.5	Įrengti perjungimo išėjimą įvykių pranešimui	280
12.6	Perjungimo išėjimas per išorinį valdymą	282
13.	Apsauga nuo viršįtampių	283
13.1	Išorinės viršįtampių apsaugos įvertinimas Konfigūruoti žiniatinklio serverį	284
14.	Veiksmingos galios valdymas.....	286
14.1	Kodėl reikia aktyviosios galios valdymo?	287
14.2	PV tiekimo galios ribojimas	288
14.3	Veiksmingosios galios valdymas su nuotolinio valdymo imtuvu	289
14.4	Veiksmingos galios valdymas naudojant pažangias matavimo sistemas.....	292
14.5	Veiksmingos galios valdymas per EEBus	294
15.	Išorinis akumulatoriaus valdymas	296
15.1	Išorinis akumulatoriaus valdymas	297
15.2	Išorinis baterijos valdymas per Modbus (TCP).....	298
15.3	Išorinis akumulatoriaus valdymas per skaitmeninius įėjimus.....	300
16.	Atsarginės kopijos kūrimas.....	302
16.1	Atsarginis veikimas su KOSTAL BackUp Switch	303
16.2	Atsarginis veikimas su automatine atsargine dėžute.....	305
16.3	Apsaugos veikimo apribojimai.....	307
17.	Įrenginių stebėjimas	310
17.1	Log duomenys	311
17.2	Log duomenų užklausa, saugojimas ir grafinis pateikimas.....	312
17.3	KOSTAL HELIVOR HV žurnalo duomenų peržiūra ir išsaugojimas.....	314
17.4	KOSTAL saulės energijos portalas	315
18.	Inverterio įjungimas ir išjungimas	316
18.1	Įjunkite keitiklį.....	317
18.2	Išjunkite keitiklį.....	318
18.3	Išjunkite keitiklio įtampą	319
18.4	Dirbant su nuolatinės srovės tiekimo laidais	320
19.	Priežiūra.....	322
19.1	Priežiūra ir valymas	323
19.2	Patikrinkite kabelių jungtis ir kištukus	324
19.3	Korpuso valymas.....	325

19.4	Ventiliatorių valymas	326
19.5	Programinės įrangos atnaujinimas	328
19.6	Įvykių kodai.....	333
19.7	Nuotolinis prisijungimas – Remote Access.....	334
20.	Techninė informacija.....	336
20.1	Techniniai duomenys	337
20.2	Blokinė schema.....	342
21.	Priedai.....	344
21.1	Aktyvuoti baterijos jungtį.....	345
21.2	DC viršįtampių apsauga.....	346
21.3	KOSTAL BackUp Switch – rankinis perjungiklis	347
22.	Garantija ir aptarnavimas.....	349
23.	Priedas.....	350
23.1	ES atitikties deklaracija	351
23.2	Atvirojo kodo licencija.....	352
23.3	Išmontavimas ir utilizavimas.....	353

1. Apie šią dokumentaciją

Šioje dokumentacijoje pateikiama svarbi informacija apie produkto veikimą, saugą ir naudojimą.

Prieš pradėdami dirbti su produktu, atidžiai ir visą perskaitykite šią dokumentaciją. Atlikdami visus darbus, laikykitės šioje dokumentacijoje pateiktų instrukcijų ir saugos reikalavimų.

Turinys

1.1	Dokumentacijos galiojimas	8
1.2	Dokumento turinys, funkcija ir tikslinė grupė	9
1.3	Taikytini dokumentai ir papildoma informacija	10
1.4	Pastabos šiame vadove	11
1.4.1	Įspėjamųjų ženklų pateikimas	12
1.4.2	Simbolių reikšmė informaciniuose pranešimuose	12

1.1 Dokumentacijos galiojimas

Ši dokumentacija galioja šios serijos hibridiniams keitikliams:

- PLENTICORE MP G3.

1.2 Dokumento turinys, funkcija ir tikslinė grupė

Dokumento turinys ir funkcija

Ši dokumentacija yra naudojimo instrukcija ir aprašomo produkto dalis.

Šioje dokumentacijoje rasite svarbią informaciją apie šias temas:

- Produkto konstrukcija ir funkcijos
- Saugus produkto naudojimas
- Paaiškinimai, reikalavimai ir naudojimo instrukcijos, kaip elgtis su produktu nuo transportavimo iki utilizavimo
- Techniniai duomenys

Tikslinės grupės

Ši dokumentacija skirta šioms asmenų grupėms:

- Įrenginių projektuotojai
- Įrenginių operatoriai
- Kvalifikuotam personalui, atsakingam už transportavimą, sandėliavimą, surinkimą, montavimą, eksploatavimą, techninę priežiūrą ir utilizavimą.

1.3 Taikytini dokumentai ir papildoma informacija

Norėdami visiškai suprasti šioje dokumentacijoje pateiktą informaciją arba visiškai ir saugiai atlikti aprašytus veiksmus, jums reikės šių papildomų dokumentų ir informacijos šaltinių.

Visą informaciją apie produktą rasite mūsų svetainėje skyriuje „**Atsisiuntimas**“:

www.kostal-solar-electric.com/download/

Taikytina dokumentacija

- Kitų įrenginio komponentų dokumentacija
- Trumpas naudojimo vadovas „Quick Start Guide“, kuris yra pridėtas prie produkto
- Šalių, kurių reikalavimus atitinka produktas, sąrašas
- Sertifikatai ir gamintojo deklaracijos, skirtos perduoti energijos tiekėjui
- Energijos skaitiklių, kurie yra patvirtinti naudoti su produktu, sąrašas
- Baterijų, kurios yra patvirtintos naudoti su produktu, sąrašas
- Šalies specifinių parametrų rinkinių sąrašas keitikliui
- Įvykių (klaidų pranešimų), kurie gali atsirasti keitiklyje, sąrašas

Papildoma informacija

- Suderinamų partnerių sąrašas: išorinių partnerių produktų, kuriuos galima derinti su „KOSTAL Solar Electric GmbH“ produktais, apžvalga.

Reikalavimai

- Įrenginio eksploatavimo taisyklės eksploatavimo vietoje
- Nelaimingų atsitikimų prevencijos taisyklės
- Darbo priemonių saugos taisyklės
- Atliekų šalinimo ir aplinkos apsaugos taisyklės
- Kitos taikomos taisyklės darbo vietoje

1.4 Pastabos šiame vadove

Šiose instrukcijose skiriami įspėjimai ir informaciniai nurodymai. Visi nurodymai pažymėti tekstinėje eilutėje piktograma.

1.4.1 Įspėjamųjų ženklų pateikimas



PAVOJUS

Nurodo tiesioginį pavojų, susijusį su dideliu rizikos laipsniu, kuris, jei nebus išvengtas, gali sukelti mirtį ar sunkų sužalojimą.



ĮSPĖJIMAS

Nurodo vidutinio pavojaus laipsnio grėsmę, kuri, jei nebus išvengta, gali sukelti mirtį ar sunkų sužalojimą.



ATSARGIAI

Žemutinės rizikos pavojus, kuris, jei nebus išvengtas, gali sukelti nedidelį ar vidutinį sužalojimą arba materialinę žalą.



INFORMACIJA

Svarbios instrukcijos, kaip įrengti ir tinkamai naudoti įrenginį, kad būtų išvengta materialinės žalos ir finansinių nuostolių.

1.4.2 Simbolių reikšmė informaciniuose pranešimuose



Šis simbolis žymi veiksmus, kuriuos gali atlikti tik kvalifikuotas elektrikas.



Informacija

2. Sauga

Šiame skyriuje pateikiama svarbi informacija apie saugų produkto naudojimą.

Turinys

2.1	Tinkamas naudojimas	14
2.2	Neteisingas naudojimas	15
2.3	Operatoriaus pareigos.....	16
2.4	Personalo kvalifikacija.....	17
2.5	Pavojų šaltiniai	18
2.5.1	Sužalojimo pavojus	18
2.5.2	materialinė žala	18
2.6	Saugos įrenginiai.....	19
2.7	Asmeninė apsauginė įranga	20
2.8	Elgesys ekstremaliose situacijose.....	21
2.8.1	Veiksmai gaisro atveju.....	21
2.9	Taikomos normos ir direktyvos.....	22

2.1 Tinkamas naudojimas

Naudojimo tikslas

- Produktas yra keitiklis, skirtas fotovoltinių sistemų nuolatinės srovės keitimui į kintamąją srovę.
- Pagaminta kintamoji srovė gali būti naudojama taip:
 - Savo reikmėms
 - Pateikimas į viešąjį tinklą
 - Tarpinis saugojimas baterijų saugykloje, jei yra

Naudojimo sritys

- Produktas skirtas tiek profesionaliam, tiek privačiam naudojimui.

Naudojimo vieta

- Produktas nėra skirtas naudoti sprogiose ir agresyviose aplinkos sąlygose. Atsižvelgti į montavimo vietos reikalavimus.
- Produktas skirtas naudoti viduje ir lauke.
- Produktas skirtas naudoti tik stacionariai.

Reikalavimai papildomiems komponentams, atsarginėms dalims ir priedams

Gali būti naudojami tik tie papildomi komponentai, atsarginės dalys ir priedai, kuriuos „KOSTAL Solar Electric GmbH“ patvirtino šiam produkto tipui.

Visą informaciją apie produktą rasite mūsų svetainėje skyriuje „**Atsisiuntimas**“:

www.kostal-solar-electric.com/download/

2.2 Neteisingas naudojimas

Bet koks kitas naudojimas, nei aprašytas šioje ir taikytinoje dokumentacijoje, yra netinkamas ir todėl neleidžiamas.

Visi produkto pakeitimai, kurie nėra aprašyti šioje dokumentacijoje, yra neleistini. Neleistini produkto pakeitimai lemia garantijos praradimą.

2.3 Operatoriaus pareigos

Naudojant produktą, atsiranda šie įsipareigojimai:

Instrukcija

- Šios dokumentacijos pateikimas:
 - Eksploatuotojas turi užtikrinti, kad personalas, atliekantis darbus su produktu, suprastų šio produkto dokumentacijos turinį.
 - Operatorius turi užtikrinti, kad dokumentacija apie šį produktą būtų prieinama visiems naudotojams.
- Įspėjamųjų ženklų ir žymėjimų ant produkto įskaitomumas:
 - Produktai turi būti sumontuoti taip, kad įspėjamieji ženklai ir žymėjimai ant produkto visada būtų įskaitomi.
 - Įspėjamuosius ženklus ir žymes, kurie dėl senėjimo ar sugadinimo tapo neskaitomi, operatorius turi pakeisti.

Darbo sauga


- Eksploatuotojas turi užtikrinti, kad su produktu ir jam būtų naudojami tik kvalifikuoti darbuotojai.
- Eksploatuotojas turi užtikrinti, kad pastebėjus trūkumus įrenginys būtų nedelsiant sustabdytas ir trūkumai pašalinti.
- Eksploatuotojas turi užtikrinti, kad produktas būtų eksploatuojamas tik su nustatytais saugos priemonėmis.

2.4 Personalo kvalifikacija

Šioje dokumentacijoje aprašytus darbus gali atlikti tik šiai užduočiai kvalifikuoti asmenys. Priklausomai nuo darbo pobūdžio, reikalingos specialios žinios šiose srityse ir susijusių terminų išmanymas:

- Elektrotechnika

Be to, reikalingos šios specialios kvalifikacijos:

- žinios apie visus saugos reikalavimus, taikomus keitiklių naudojimui
- Žinios apie galiojančias produkto naudojimo taisykles. Žr.  **Taikytini dokumentai ir papildoma informacija, Puslapis 10.**

2.5 Pavojų šaltiniai

Produktas buvo sukurtas ir išbandytas pagal tarptautinius saugos reikalavimus. Vis dėlto vis dar egzistuoja likusi rizika, dėl kurios gali būti padaryta žala žmonėms ir turtui.

2.5.1 Sužalojimo pavojus

Didelis sužalojimo pavojus iki mirties dėl elektros smūgio

PV moduliai, veikiami šviesos, generuoja aukštą nuolatinę įtampą, kuri veikia DC kabelius. Palietus pažeistus įtampą perduodančius DC kabelius, galima patirti gyvybei pavojingų sužalojimų ar net mirti.

- Nelieskite atvirų įtampą laidžių dalių ar kabelių.
- Prieš atliekant darbus su produktu: išjunkite produktą ir apsaugokite jį nuo pakartotinio įjungimo.
- Atliekant visus darbus su produktu: dėvėkite tinkamą apsauginę įrangą ir naudokite tinkamus įrankius.

2.5.2 materialinė žala

Gaisro pavojus dėl pažeistų maitinimo kabelių

PV moduliai, veikiami šviesos, generuoja aukštą nuolatinę įtampą, kuri veikia maitinimo kabelius, jungiančius su keitikliu. Sugadinti maitinimo kabeliai, jungiantys su keitikliu, arba sugadinti kištukai gali sukelti gaisrą.

- Reguliariai atlikite maitinimo kabelių ir kištukų vizualinę kontrolę.
- Jei pastebite trūkumų, informuokite kvalifikuotą personalą ir pakeiskite juos.

2.6 Saugos įrenginiai

Būtni saugos įrenginiai montavimo metu

Turi būti įrengtos šios saugos priemonės:

- Variklio apsauginis jungiklis
- Srovės nuokrypio apsauginis jungiklis

2.7 Asmeninė apsauginė įranga

Atliekant tam tikras užduotis, personalas privalo dėvėti apsauginę įrangą. Kokia apsauginė įranga yra reikalinga, nurodyta atitinkamuose skyriuose.

Reikalingos apsaugos priemonės apžvalga

- Guminės pirštinės
- Apsauginiai akiniai

2.8 Elgesys ekstremaliose situacijose

2.8.1 Veiksmai gaisro atveju

1. Nedelsiant palikti pavojingą zoną.
2. Praneškite ugniagesiams.
3. Praneškite gelbėjimo tarnyboms, kad veikia saulės energijos sistema, ir nurodykite, kur yra moduliai, keitikliai, baterijos ir jungikliai.
4. Kitas priemonės gali atlikti tik kvalifikuotas personalas.

2.9 Taikomos normos ir direktyvos

ES atitikties deklamacijoje rasite standartus ir direktyvas, kurių reikalavimus atitinka produktas.

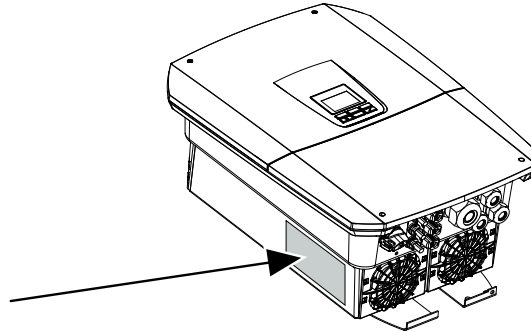
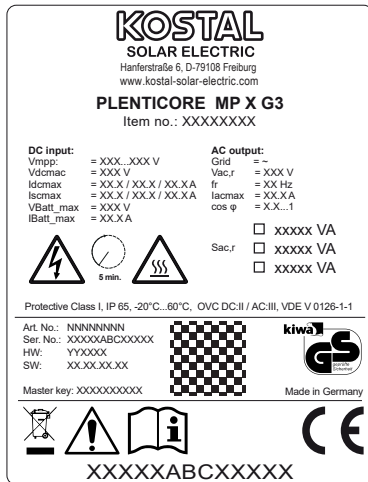
Visą informaciją apie produktą rasite mūsų svetainėje skyriuje „**Atsisiuntimas**“:
www.kostal-solar-electric.com/download/

3. Įrenginio ir sistemos aprašymas

3.1	Įrenginio tipo plokštelė ir žymėjimai.....	25
3.2	Sistemos apžvalga.....	27
3.3	Inverteris.....	36
3.4	DC jungiklis keitiklyje.....	37
3.5	Prijungimo skydelis.....	38
3.6	Prijungimo erdvė.....	40
3.7	Apžvalga „Smart Communication Board“.....	41
3.8	Funkcijos.....	43
3.8.1	Produkto papildymai.....	43
3.8.2	Energijos valdymas.....	44
3.8.3	Namų suvartojimo registravimas.....	46
3.8.4	Energijos kaupimas.....	47
3.8.5	Šešėlių valdymas.....	48
3.8.6	Ryšiai.....	49
3.8.7	Apvalusis valdymo imtuvas / išmanusis skaitiklis.....	50
3.8.8	Galios ribojimas pagal §14a.....	50
3.8.9	Centrinė tinklo ir įrenginių apsauga.....	52
3.8.10	Savo suvartojimo valdymas.....	52
3.8.11	Daugių įrenginių valdymas (MDC).....	53
3.8.12	Išorinis akumuliatoriaus valdymas.....	55
3.8.13	Pažangus baterijos valdymas.....	56
3.8.14	Dinaminiai elektros tarifai.....	59
3.8.15	DC viršįtampių apsauga.....	60
3.8.16	Atsarginės kopijos funkcija.....	61
3.8.17	Tinklo serveris.....	62
3.8.18	Duomenų registravimo įrenginys.....	63
3.8.19	Įvykių kodai.....	63
3.8.20	Aptarnavimo koncepcija.....	63
3.8.21	KOSTAL saulės energijos terminalas.....	64

3.8.22	KOSTAL Solar Portal.....	65
3.8.23	Projektavimo įrankis KOSTAL Solar Plan	67
3.8.24	KOSTAL Solar programa.....	68
3.8.25	KOSTAL Solar 4me programa.....	69
3.9	Vidinės keitiklio apsaugos funkcijos	70
3.10	Produktų duomenų prieinamumas	73

3.1 Įrenginio tipo plokštelė ir žymėjimai











Ant prietaiso korpuso yra pritvirtinta tipo plokštelė ir kiti žymėjimai. Šių plokštelių ir žymėjimų negalima keisti ar pašalinti.

Tipinė plokštelė pateikia trumpą apžvalgą apie svarbiausius keitiklio duomenis. Ši informacija jums bus reikalinga, jei turėsite klausimų mūsų aptarnavimo tarnybai.

Ant tipo ženkle rasite šią informaciją:

- Gamintojas
- Modelis
- Serijos numeris ir prekės numeris
- **Pagrindinis raktas**, skirtas prisijungti kaip montuotojui
- Įrenginio specifikacijos
- QR kodas su šia informacija:
Serijos numeris, prekės numeris, HW/SW versija, pagrindinis raktas. QR kodas gali būti naudojamas pirminiam keitiklio paleidimui per KOSTAL Solar programėlę.
- Informacija apie jungtą galią keitiklyje

Simbolis	Paaiškinimas
	Pavojaus nuoroda
	Pavojus dėl elektros smūgio ir elektros iškrovos

Simbolis	Paaiškinimas
	Pavojus nudegti
	Skaitykite ir laikykitės naudojimo instrukcijų
	Pavojus dėl elektros smūgio ir elektros iškvos. Išjungę įrenginį, palaukite penkias minutes (kondensatorių išsikrovimo laikas).
	Įrenginys neturi būti išmetamas su buitėmis atliekomis. Laikykitės galiojančių regioninių nuotekų tvarkymo taisyklių.
	CE ženklas Produktas atitinka galiojančius ES reikalavimus.
	Papildomas įžeminimas

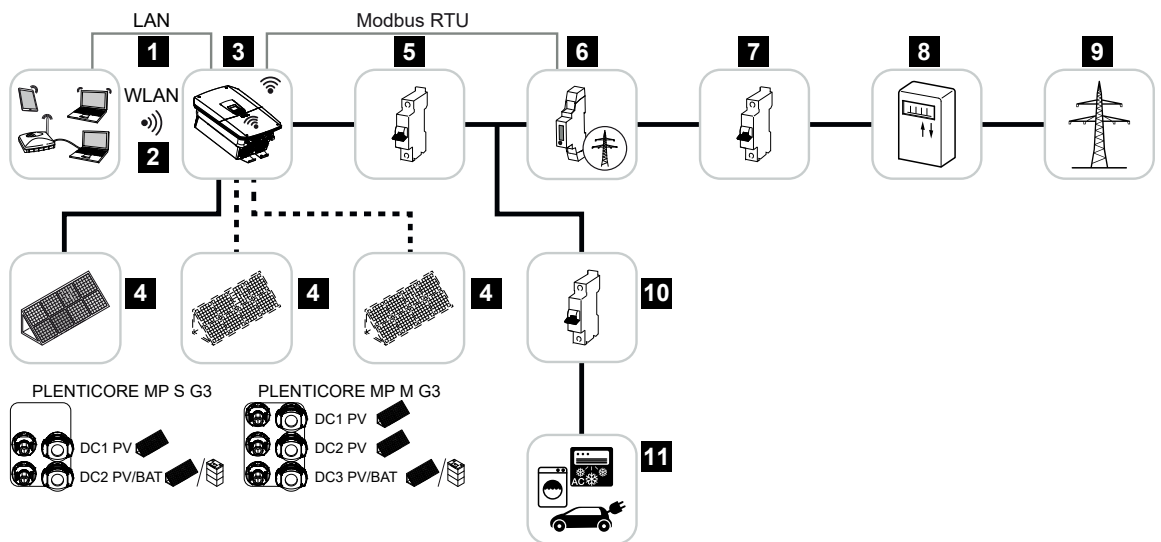
3.2 Sistemos apžvalga

PLENTICORE MP G3 yra vienfazis hibridinis keitiklis. Keitiklis gali būti naudojamas vienfaziuose ir trifaziuose tinkluose. Reikia laikytis vietinių nuostatų dėl fazių asimetrijos. Inverteris gali būti naudojamas taip, kaip nurodyta toliau.

Kaip PV keitiklis

Jei keitiklis naudojamas kaip grynasis PV keitiklis, prie DC jėgimų prijungiami tik PV generatoriai. Prie keitiklio turi būti prijungtas bent vienas PV generatorius.

Pagaminta energija gali būti naudojama savo namų tinkle arba tiekiami į viešąjį tinklą.



- 1 Ryšio jungtis Keitiklis per LAN
- 2 Ryšio jungtis keitiklis per WLAN/WiFi
- 3 Inverteriai
- 4 PV generatoriai
- 5 Variklio apsaugos jungiklis Inverteris
- 6 Skaitmeninis energijos skaitiklis (Modbus RTU) prie tinklo jungties
- 7 Pagrindinis namo saugiklis
- 8 Pirkimo ir tiekimo skaitiklis arba išmanusis skaitiklis (ne visose šalyse)
- 9 Viešasis tinklas
- 10 Vamzdžių apsauginis jungiklis Elektros energijos vartotojas
- 11 Elektros energijos vartotojas

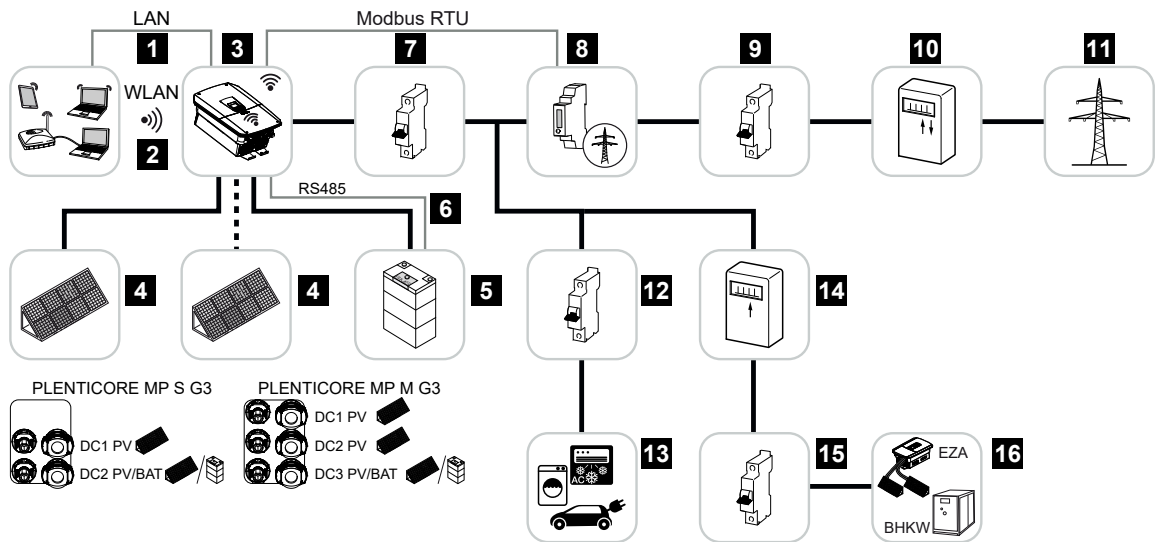
Hibridinis keitiklis (reikalingas produkto išplėtimas)

Jei keitiklis naudojamas kaip hibridinis keitiklis, prie jo prijungiami PV generatoriai ir baterija.

Kad baterija būtų atpažinta DC jėgime, produkto išplėtimas „**Baterijos funkcija**“ turi būti aktyvuotas keitiklyje naudojant aktyvacijos kodą.

Inverteris skirtas tiesiogiai tiekti energiją savoms reikmėms arba saugoti perteklinę energiją baterijos kaupiklyje. Saugoma energija gali būti naudojama savoms reikmėms namų tinkle. Perteklinė energija, kurios nebegalima saugoti, tiekama į viešąjį tinklą.

Be to, energija iš kitų kintamosios srovės energijos tiekėjų (EZA), pvz., PV įrenginių, blokinių šiluminių elektrinių arba mažų vėjo jėgainių, gali būti laikinai saugoma.



- 1 Komunikacinis jungimas keitiklis per LAN
- 2 Ryšio jungtis keitiklis per WiFi/WLAN
- 3 Inverteriai
- 4 PV generatoriai
- 5 Prijungimas prie baterijų sistemos (pasirenkama po aktyvinimo)
- 6 Ryšio jungtis Baterijų valdymo sistema
- 7 Variklio apsaugos jungiklis Inverteris
- 8 Skaitmeninis energijos skaitiklis (Modbus RTU) prie tinklo jungties
- 9 Pagrindinis namo saugiklis
- 10 Pirkimo ir tiekimo skaitiklis arba išmanusis skaitiklis (ne visose šalyse)
- 11 Viešasis tinklas
- 12 Vamzdžių apsauginis jungiklis Elektros energijos vartotojas
- 13 Elektros energijos vartotojas
- 14 Pateikimo skaitiklis AC energijos tiekėjas
- 15 Vamzdžių apsaugos jungiklis AC energijos tiekėjas

- 16 AC energijos tiekėjas, pvz., blokinė šiluminė jėgainė (BHKW) arba kiti energijos gamybos įrenginiai (EZA), pvz., PV keitiklis (AC energijos tiekėjo energija gali būti laikinai saugoma baterijoje)

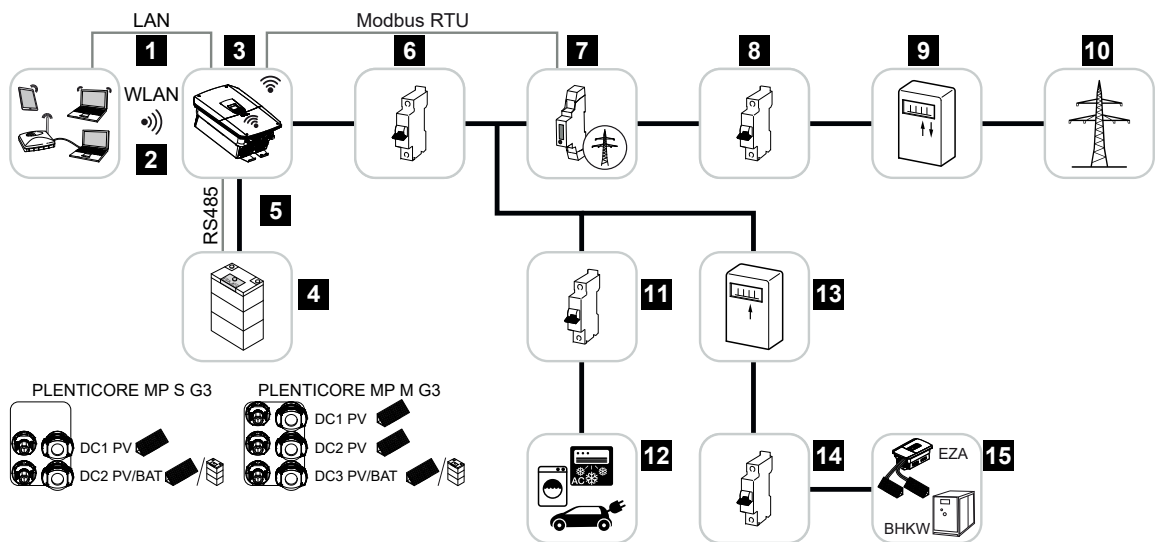
Baterijos keitiklis (reikalingas produkto papildymas)

Jei keitiklis naudojamas tik kaip baterijos keitiklis, prie paskutinio DC įėjimo (BAT) galima prijungti bateriją.

Kad baterija būtų atpažinta DC įėjime, produktų išplėtimas „**Baterijos funkcija**“ turi būti aktyvuotas keitiklyje naudojant aktyvacijos kodą.

Inverteris su prijungtu baterijos akumuliatoriumi skirtas energijos tiekėjų (EZA) energijai, pagamintai savo namų tinkle, pvz., naudojant papildomus PV įrenginius, blokines šiluminės jėgaines arba mažus vėjo jėgainių įrenginius, saugoti. Saugoma energija vėliau gali būti naudojama savo namų tinkle savo reikmėms.

Prie laisvų DC įėjimų papildomai galima prijungti PV generatorius (hibridiniai keitikliai).



- 1 Ryšio jungtis Inverteris per LAN
- 2 Inverterio ryšio jungtis per WiFi/WLAN
- 3 Keitiklis
- 4 Prijungimas prie akumuliatorių sistemos
- 5 Ryšio jungtis Akumuliatorių valdymo sistema (BMS) per RS485
- 6 Vadinamasis apsauginis jungiklis Inverteris
- 7 Skaitmeninis energijos skaitiklis (Modbus RTU) tinklo prijungimo taške
- 8 Pagrindinis namo saugiklis
- 9 Pirkimo ir tiekimo skaitiklis arba išmanusis skaitiklis (ne visose šalyse)
- 10 Viešasis tinklas
- 11 Apsauginis jungiklis Elektros energijos suvartojimas
- 12 Elektros energijos suvartojimas
- 13 Tiekimo skaitiklis AC energijos tiekėjas
- 14 Srovės apsauginis jungiklis AC energijos tiekėjas

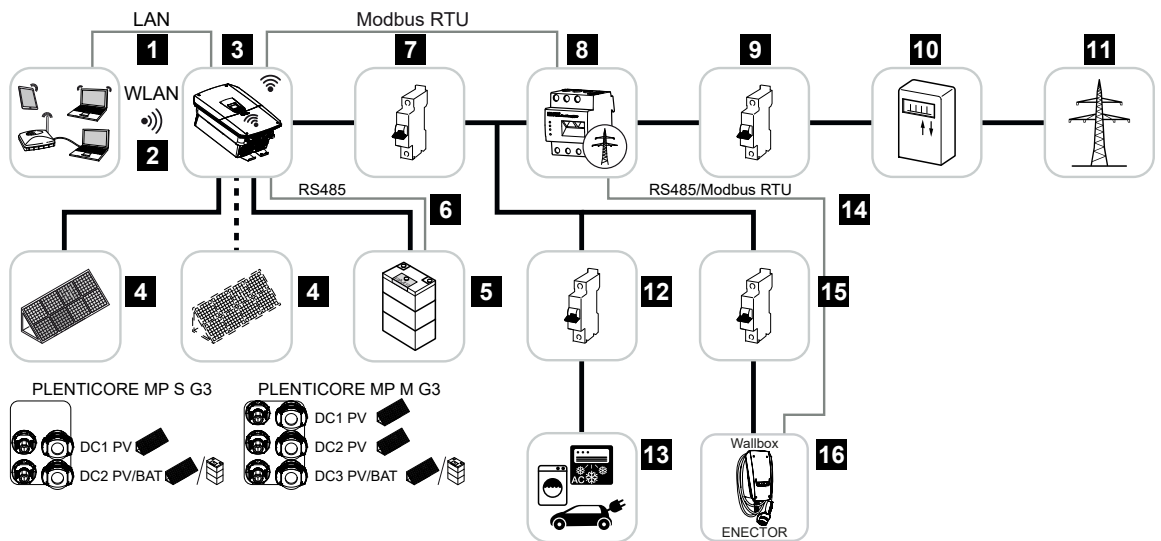
- 15 Kintamosios srovės energijos tiekėjas, pvz., kogeneracinė jėgainė, arba kiti energijos gamybos įrenginiai (EZA), pvz., fotovoltiniai keitikliai (kintamosios srovės energijos tiekėjo energija gali būti laikinai saugoma baterijoje)

Inverteris su KOSTAL Wallbox ENECTOR per KSEM

Jei keitiklis ir **KOSTAL ENECTOR Wallbox su komforto funkcija** yra įmontuoti sistemos aplinkoje, kaip energijos skaitiklis turi būti naudojamas KOSTAL Smart Energy Meter (KSEM).

KSEM yra trifazis energijos skaitiklis, kuris per RS485 jungtį reguliuoja Wallbox ir keitiklį.

Tokiu atveju visos sistemos valdymas per MDC pagrindinį keitiklį nėra galimas.



- 1 Komunikacinis ryšys su keitikliu per LAN
- 2 Ryšio jungtis keitiklis per WiFi/WLAN
- 3 Inverteriai
- 4 PV generatoriai
- 5 Prijungimas prie baterijų sistemos (pasirenkama po aktyvinimo)
- 6 Ryšio jungtis Baterijų valdymo sistema
- 7 Variklio apsaugos jungiklis Inverteris
- 8 KOSTAL Smart Energy Meter (Modbus RTU) prie tinklo jungties
- 9 Pagrindinis namo saugiklis
- 10 Pirkimo ir tiekimo skaitiklis arba išmanusis skaitiklis (ne visose šalyse)
- 11 Viešasis tinklas
- 12 Linijos apsauginis jungiklis Elektros energijos vartotojas
- 13 Elektros energijos vartotojas
- 14 Ryšio jungtis Wallbox ENECTOR
- 15 Variklio apsauginis jungiklis Wallbox ENECTOR
- 16 Sieninis įkroviklis ENECTOR

Inverterio valdymas per „Multi Device Control“ (MDC)

Ši funkcija yra prieinama nuo PLENTICORE G3 SW 3.06.10 versijos.

Papildomame dokumente „Kelių KOSTAL keitiklių sujungimas ir nustatymas per MDC“ rasite daugiau informacijos apie konfigūravimą ir sujungimą.

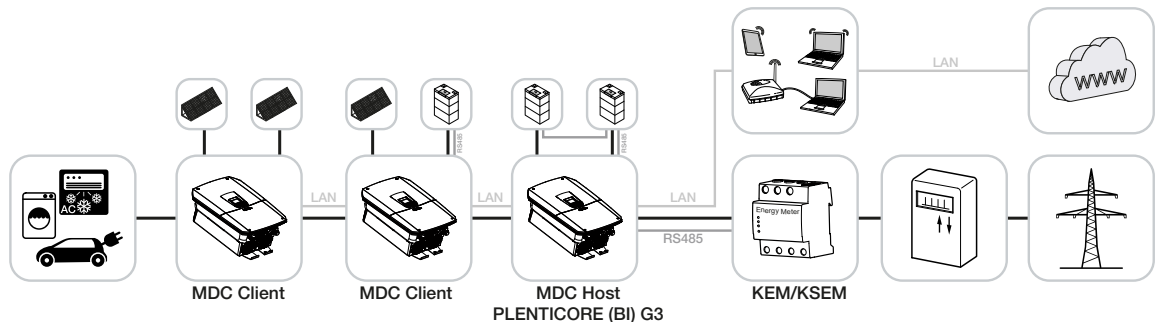
Multi Device Control (MDC) leidžia centralizuotai stebėti ir valdyti MDC suderinamus keitiklius bei kitus MDC suderinamus įrenginius tame pačiame namų tinkle. Valdymo funkciją atlieka PLENTICORE G3 keitiklis, sukonfigūruotas kaip MDC pagrindinis kompiuteris. MDC pagrindinis keitiklis gali veikti tiek be baterijos, tiek su prijungta baterija. Jei MDC sistemoje naudojama baterija, ji privalo būti prijungta prie MDC pagrindinio keitiklio. Baterija su didžiausia naudinga talpa turi būti prijungta prie MDC pagrindinio keitiklio.

Jei namų tinkle įrengti keli „PLENTICORE G3“ keitikliai su baterijomis, jie valdomi per MDC-Host. Tam reikia MDC-Host keitiklyje aktyvuoti mokamą produkto išplėtimą / papildomą funkciją „**Baterijų valdymas su MDC**“. Jei MDC sistemoje įrengta keletas baterijų, didžiausios talpos bateriją reikia prijungti prie MDC pagrindinio keitiklio.

Be produkto plėtinio „**Baterijų valdymas su MDC**“ prie MDC pagrindinio keitiklio galima prijungti ir valdyti tik vieną bateriją.

Kitų MDC kliento keitiklių valdymas ir reguliavimas taip pat galimas be produkto plėtinio, jei MDC sistemoje naudojamas tik 1 akumulatorius.

Šioje schemoje kaip energijos skaitiklis gali būti naudojamas energijos skaitiklis (KEM). KOSTAL Smart Energy Meter (KSEM) nėra būtinas.



Inverteriai, sukonfigūruoti kaip MDC kliento inverteriai, gali būti pridėti per įrenginių tvarkyklę MDC pagrindiniame inverteryje. Šie įrenginiai vėliau rodomi galios srauto diagramoje MDC pagrindinio inverterio momentinėse reikšmėse.

i INFORMACIJA

Jeigu tame pačiame namų tinkle yra MDC nepalaikančių įrenginių ir MDC palaikančių įrenginių, kuriuos reikia valdyti kartu, tai galima padaryti tik per „KOSTAL Smart Energy Meter“, o ne per MDC pagrindinį keitiklį.

Tai pasitaiko, pvz., kai namų tinkle yra įrengtas „PLENTICORE G3“ ir „PLENTICORE plus G1“ arba „ENECTOR Wallbox“ su komforto funkcija, valdomas per „Modbus RTU“ (RS485).

Produkto plėtiniai

Produktų papildymus galima aktyvuoti naudojant aktyvacijos kodus. Tam reikalingi PLENTICOIN.

PLENTICOIN yra vienkartinis kuponas produktų išplėtimams. PLENTICOIN galima iškeisti KOSTAL Solar internetinėje parduotuvėje į reikiamą aktyvacijos kodą (pvz., baterijos išplėtimą). PLENTICOIN galima įsigyti specializuotoje didmeninėje prekyboje.

Galimi šie produkto papildymai, kuriuos galima įsigyti „KOSTAL Solar Webshop“ parduotuvėje naudojant „PLENTICOIN“:

Produktų papildymai gali būti aktyvuoti per „KOSTAL Solar“ programėlę, per keitiklio ekraną arba keitiklio interneto serverį, pasirinkus meniu punktą „**Papildomos galimybės**“ ir įvedus aktyvacijos kodą.

■ Baterijos papildymas

Leidžia prijungti bateriją prie DC įėjimo baterijai.

■ Galios išplėtimas

Padidina keitiklio bazinę galią iki dviejų pakopų

■ Baterijų valdymas su MDC

Leidžia valdyti kelis akumulatorius sistemoje. Per MDC galima valdyti ne daugiau kaip 3 keitiklius su akumulatoriumi. Produkto papildymas „**Akumulatoriaus valdymas su MDC**“ turi būti aktyvuotas tik MDC-HOST.

Galios klasės

Inverteris siūlomas dviejų dydžių S ir M su bazine galia nuo 3,0 iki 7 kW.

Bazinę galią galima padidinti dviem lygiais, naudojant papildomą produkto plėtinį (galios plėtinį), kad įrenginių planavimas būtų kuo lankstesnis.

Galios išplėtimas gali būti atliekamas ir vėliau, nekeisdant keitiklio.

Aktyvuota galios keitiklio galia gali būti pažymėta ant tipo lentelės. Parametrų ataskaitoje apie keitiklį, kurią galima atsisiųsti iš interneto serverio, ir keitiklio ekrane taip pat nurodoma aktyvuota galia.

Konstrukcijos dydis	Bazinė galia	1 lygis	2 lygis
PLENTICORE MP S G3	3,0	3,6 / 4,0	---
PLENTICORE MP M G3	4,6 / 5,0	6,0	7,0

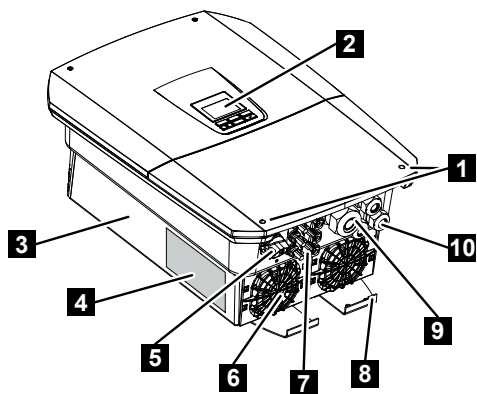
PLENTICORE MP S G3: našumo padidinimui 3,6 ir 4,0 reikia tik vieno PLENTICOIN.

PLENTICORE MP M G3: Bazinis našumo lygis 4.6 ir 5.0 priklauso nuo šalies ir nustatomas per šalies parametrų rinkinį.

Daugiau informacijos rasite techniniuose duomenyse.

☑ Techniniai duomenys, Puslapis 337

3.3 Inverteris

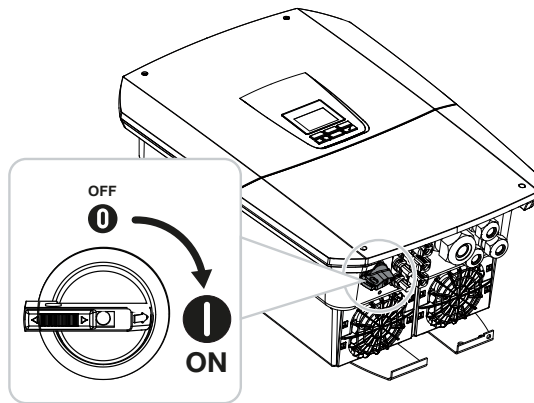


- 1 Dangčio varžtai
- 2 Ekranas
- 3 Korpusas
- 4 Tipinė plokštelė
- 5 DC jungiklis
- 6 Ventilatorius
- 7 Jungtys, skirtos prijungti PV generatorius ir baterijų sistemą (baterijų jungtis yra pasirinktinė)
- 8 Papildomas PE jungimas išorėje
- 9 Kabelio angos tinklo maitinimo laidui AC
- 10 Kabelio angos ryšiui

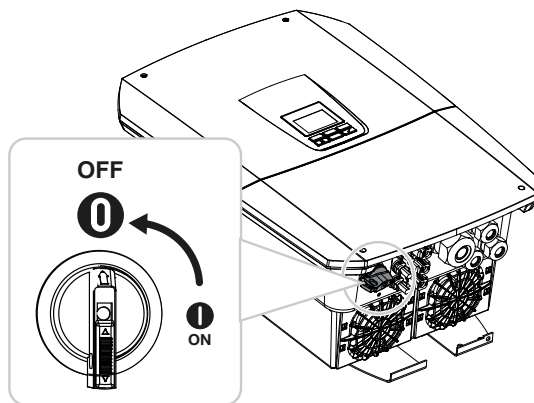
3.4 DC jungiklis keitiklyje

DC jungiklis leidžia įjungti ir išjungti keitiklį. Jungiklį taip pat galima užrakinti.

Inverterio įjungimas



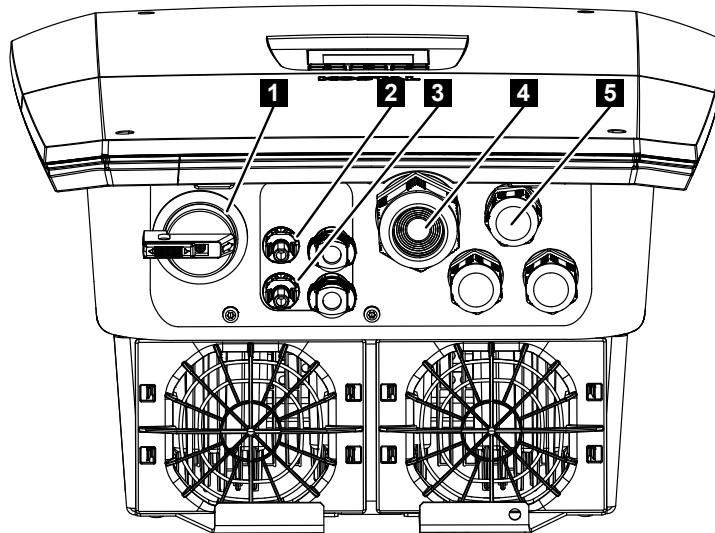
Išjungti keitiklį



3.5 Prijungimo skydelis

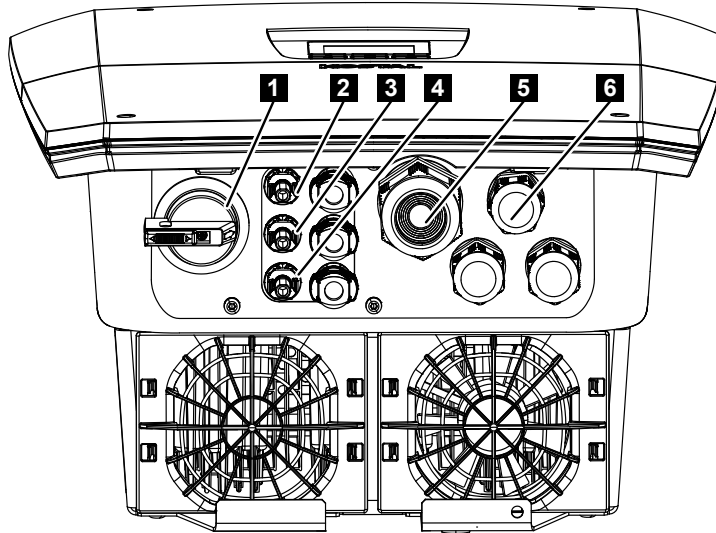
Prie DC jėjimų galima prijungti PV generatorius arba baterijų kaupiklį. Baterijų kaupiklį galima prijungti tik naudojant aktyvacijos kodą (produkto išplėtimas).

DC jėjimai PLENTICORE MP S G3



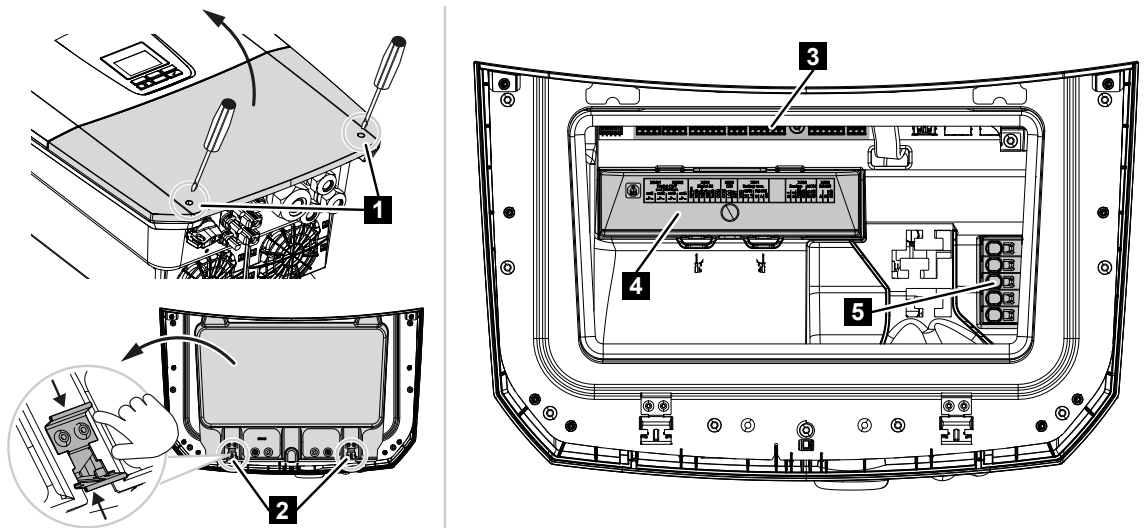
- 1 DC izoliatorius
- 2 DC jungtis 1 skirtas PV generatoriams
- 3 DC jungtis 2, skirta PV generatoriams arba baterijų kaupikliui (pasirinktinai)
- 4 Kabelio įvadas AC laidui
- 5 Kabelio įvadas komunikacijos laidams

DC įėjimai PLENTICORE MP M G3



- 1 DC izoliatorius
- 2 DC jungtis 1 skirtas PV generatoriams
- 3 DC jungtis 2 skirtas PV generatoriams
- 4 DC jungtis 3 skirtas PV generatoriams arba baterijų kaupikliui (pasirinktinai)
- 5 Kabelio įvadas AC laidui
- 6 Kabelio įvadas komunikacijos laidams

3.6 Prijungimo erdvė

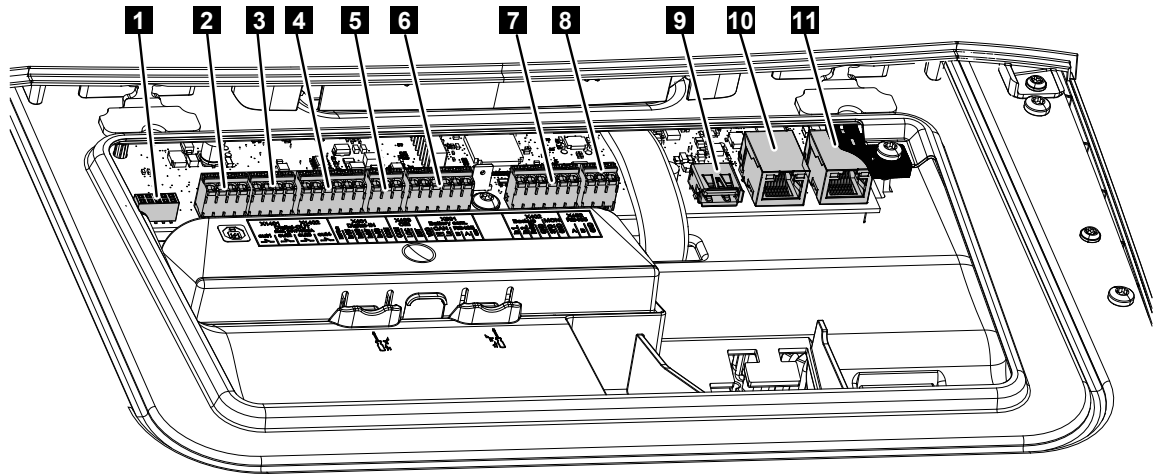


- 1 Dangčio varžtai
- 2 Sąvaržos Jungčių skyrius
- 3 Sąsajos plokštė (SCB)
- 4 Pasirenkama DC virštampio apsauga
- 5 AC jungties gnybtas

Prijungimo skyrių galima atidaryti suspaudžiant laikymo spausčius. Prijungimo skyriuje yra:

- AC jungties spausčius,
- sąsajos plokštė (SCB – Smart Communication Board)
- montavimo vieta papildomai įsigytinam DC virštampio apsaugos moduliui.

3.7 Apžvalga „Smart Communication Board“



„Smart Communication Board“ (SCB) yra ryšių ir sąsajų centras. SCB plokštėje yra visi jungtys, skirtos ryšiui su kitais komponentais.

Padėtis	Pavadinimas	Spaustu kas	Kontakta s	Paaiškinimas
1	Nenaudojama	X603		-
2	Skaitmeniniai perjungimo išėjimai	X1401	1–2	Potencialo neturintys perjungimo išėjimai OUT 1 (uždarantys arba atidarantys)
			3–4	Potencialo neturinčios perjungimo išėjimai OUT 2 (uždarantys arba atidarantys)
3	Skaitmeniniai perjungimo išėjimai	X1402	5–6	Potencialo neturintys perjungimo išėjimai OUT 3 (uždarantys arba atidarantys)
			7–8	Potencialo neturinčios perjungimo išėjimai OUT 4 (uždarantys arba atidarantys)
4	Prijungimo gnybtas Skaitmeninė sąsaja su nuotolinio valdymo imtuvu / išoriniu baterijos valdymu	X401	1	REF (+12...14 V maitinimo įtampa)
			2	Įėjimas 1
			3	Įėjimas 2
			4	Įvestis 3
			5	Įvestis 4
			6	COM (0 V masė)

3. Įrenginio ir sistemos aprašymas

Padėtis	Pavadinimas	Spaustu kas	Kontaktais	Paaiškinimas
5	Prijungimo gnybtas Apvalus valdymo imtuvas CEI Italijai	X403	1	Prijungimo <i>bendrasis ref</i>
			2	Prijungimas prie <i>vietinio valdymo</i>
			3	<i>Išorinio signalo</i> jungtis
	Jungtis vidiniam jungikliui, skirtam centriniam tinklo ir įrenginių apsaugai (NAS) pagal VDE	X403	1	Prijungimas prie NAS valdymo jungiklio (-)
			2	--
			3	Prijungimas Perjungimo kontaktas NAS valdymas (+)
6	Prijungimo gnybtas Komunikacija Baterija	X601	1	VDD (+12...14 V maitinimo įtampa)
			2	CANopen sąsaja High (duomenys +)
			3	CANopen sąsaja žema (duomenys -)
			4	RS485 sąsaja B
			5	RS485 sąsaja A
			6	GND (0 V masė)
7	Prijungimas PIN 1-4 Atsarginio jungiklio monitoriaus įėjimas ir PIN 5-6 SPD monitoriaus įėjimas (išorinės apsaugos nuo viršįtampių įvertinimas)	X402	1	IN1 Monitoriaus įvestis Atsarginis jungiklis
			2	IN2 Monitoriaus įvestis Atsarginis jungiklis
			3	Relės monitoriaus įvesties atsarginis jungiklis
			4	GND (0 V masė)
			5	PLC monitorius
			6	GND (0 V masė)
8	Jungties gnybtas energijos skaitiklis (Modbus RTU)	X452	1	Sąsaja A RS485/Modbus RTU
			2	Sąsaja B RS485/Modbus RTU
			3	GND
9	USB 2.0 sąsaja	X171	1	USB 2.0 maks. 500 mA (aptarnavimo tikslais)
10	Ethernet jungtis (RJ45)	X207	1	RJ45 maks. 100 Mbit (LAN jungtis prijungti prie maršrutizatoriaus ar kitų įrenginių, pvz., keitiklio, KSEM)
11		X206	1	

3.8 Funkcijos

3.8.1 Produkto papildymai

Produktų papildymus galima aktyvuoti naudojant aktyvacijos kodus. Tam reikalingi PLENTICOIN.

PLENTICOIN yra vienkartinis kuponas produktų išplėtimams. PLENTICOIN galima iškeisti KOSTAL Solar internetinėje parduotuvėje į reikiamą aktyvacijos kodą (pvz., baterijos išplėtimą). PLENTICOIN galima įsigyti specializuotoje didmeninėje prekyboje.

Galimi šie produkto papildymai, kuriuos galima įsigyti „KOSTAL Solar Webshop“ parduotuvėje naudojant „PLENTICOIN“:

Produktų papildymai gali būti aktyvuoti per „KOSTAL Solar“ programėlę, per keitiklio ekraną arba keitiklio interneto serverį, pasirinkus meniu punktą „**Papildomos galimybės**“ ir įvedus aktyvacijos kodą.

- **Baterijos papildymas**

Leidžia prijungti bateriją prie DC įėjimo baterijai.

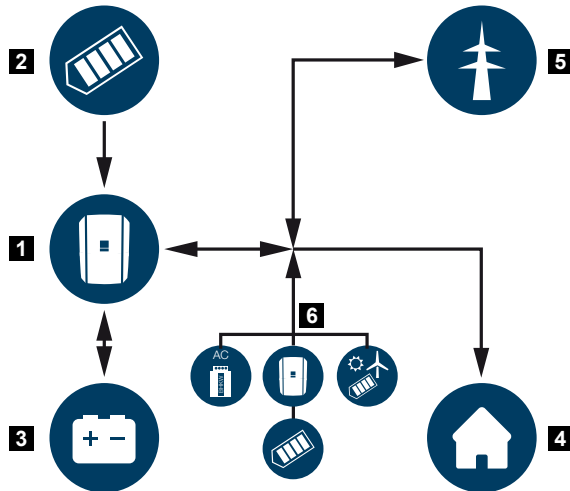
- **Galios išplėtimas**

Padidina keitiklio bazinę galią iki dviejų pakopų

- **Baterijų valdymas su MDC**

Leidžia valdyti kelis akumulatorius sistemoje. Per MDC galima valdyti ne daugiau kaip 3 keitiklius su akumulatoriumi. Produkto papildymas „**Akumulatoriaus valdymas su MDC**“ turi būti aktyvuotas tik MDC-HOST.

3.8.2 Energijos valdymas



- 1 Inverteriai
- 2 PV generatoriai
- 3 Baterija
- 4 Namų tinklo vartotojai
- 5 Viešasis tinklas
- 6 Papildomi energijos gamintojai

Energijos valdymo sistema kontroliuoja energijos paskirstymą tarp DC pusės (PV generatorius) ir AC pusės (namų tinklas ir viešasis tinklas). Tam energijos valdymo sistema patikrina, ar yra suvartojimas namų tinkle. Energijos valdymo sistemos logika apskaičiuoja ir valdo optimalų PV energijos naudojimą. Pagaminta PV energija pirmiausia naudojama savo vartotojams. Likusi pagaminta PV energija tiekama į viešąjį tinklą ir kompensuojama.

PV generatorių energija naudojama:

- vietiniams vartotojams
- baterijos įkrovimui
- pateikimui į viešąjį tinklą esant pertekliui

Iš prijungtos baterijos gaunama energija naudojama:

- vietiniams vartotojams
- Pateikimas į viešąjį tinklą (galima tik per išorinį baterijos valdymą/baterijos valdytoją)

Energija iš viešojo tinklo naudojama:

- vietiniams vartotojams
- akumuliatoriaus įkrovimui, pvz., akumuliatoriaus apsaugai žiemą arba per išorinį akumuliatoriaus valdymą/akumuliatoriaus tvarkyklę.

Papildomų kintamosios srovės generatorių energija naudojama:

- vietiniams vartotojams
- akumuliatoriaus įkrovimui
- Pateikimas į viešąjį tinklą esant pertekliui

INFORMACIJA

AC gamintojai gali būti, pvz., KOSTAL keitikliai, kiti keitikliai, kogeneracinės jėgainės (BHKW, KWK), mažos vėjo jėgainės arba kiti energijos šaltiniai savo namų tinkle.

Norint šią energiją saugoti prijungtoje baterijoje, interneto serveryje, skyriuje „**Baterija > Baterijos nustatymai > Kiti baterijos nustatymai**“, reikia įjungti funkciją „**Vietos gamybos perteklinės kintamosios srovės energijos saugojimas**“.

3.8.3 Namų suvartojimo registravimas

i INFORMACIJA

Kad būtų galima rodyti namų suvartojimą, namų tinkle turi būti įrengtas suderinamas energijos skaitiklis.

Prijungus išorinį energijos skaitiklį (per Modbus RTU), keitiklis gali 24 valandas per parą stebėti energijos srautą namuose ir optimaliai jį valdyti.

- Namų suvartojimo registravimas per energijos skaitiklį (Modbus RTU)
- 24 valandų matavimas
- Galima naudoti įvairių tipų energijos skaitiklius

i INFORMACIJA

Patvirtintų energijos skaitiklių sąrašą ir jų paskirtį rasite mūsų interneto svetainės <https://www.kostal-solar-electric.com> produkto atsisiuntimo skyriuje.

3.8.4 Energijos kaupimas

Prijungus išorinį akumuliatorių prie keitiklio akumuliatoriaus DC įėjimo (įjungimas naudojant akumuliatoriaus aktyvacijos kodą), galima saugoti pagamintą PV energiją ir vėliau ją panaudoti savo reikmėms.

- Prijungimas ir baterijos naudojimas prie keitiklio baterijos DC įėjimo turi būti iš anksto aktyvuotas keitiklyje. Tam galima įsigyti baterijos aktyvacijos kodą KOSTAL Solar internetinėje parduotuvėje.
- KOSTAL Solar Electric baterijų saugyklų sąrašą rasite mūsų tinklalapio produkto atsisiuntimo skyriuje.
- Naudojant pažangią gamybos ir suvartojimo prognozę, pagamintos energijos naudojimas optimizuojamas ne tik paprastai saugant elektros energiją, bet ir laikantis visų teisės aktų nustatytų galios apribojimų.

3.8.5 Šešėlių valdymas

Jeigu prijungtas PV grandynas yra iš dalies užtemdytas, pvz., kitų pastato dalių, medžių ar elektros linijų, visas PV grandynas nepasiekia optimalaus našumo. Tokiu atveju paveikti PV moduliai veikia kaip butelio kaklelis ir trukdo atitinkamam grandynui pasiekti didesnę našumą.

Dėl keitiklyje integruotos pažangios šešėlių valdymo sistemos, pasirinktos grandinės MPP sekiclis yra pritaikomas taip, kad PV grandinė, nepaisant dalinio užtemdymo, visada galėtų pasiekti optimalų našumą.

Šešėlių valdymą galima įjungti kiekvienam strypui per žiniatinklio serverį, pasirinkus „Paslaugos“ > „Bendrieji“ > „Šešėlių valdymas“.

3.8.6 Ryšiai

Inverteris turi įvairias sąsajas, per kurias galima prisijungti prie kitų inverterių, jutiklių, energijos skaitiklių, baterijų arba prie interneto.

■ LAN

Per LAN keitiklis jungiamas prie vietinio namų tinklo, per kurį jis gali prisijungti prie interneto ir saulės energijos portalo. Be to, keitiklio komunikacijos plokštėje yra antra LAN sąsaja, prie kurios galima prijungti kitą įrenginį (pvz., keitiklį).

■ WLAN

Per WLAN keitiklis gali būti prijungtas prie WLAN maršrutizatoriaus, esančio vietiniame namų tinkle, ir taip gauti prieigą prie interneto ir saulės energijos portalo.

■ WLAN prieigos taškas „

“ Pirmą kartą paleidžiant keitiklį, jis siūlo WLAN prieigos tašką. Per jį galima prisijungti prie išmaniojo telefono ar kompiuterio ir atlikti pirmąjį paleidimą naudojant internetinį diegimo asistentą.

■ WLAN tiltas/Bridge

Jei sistemoje yra keli KOSTAL keitikliai, keitiklis gali būti naudojamas kaip WLAN tiltas prie esamo WLAN maršrutizatoriaus. Papildomi keitikliai, energijos skaitikliai arba baterijų kaupikliai gali būti prijungti prie šio keitiklio LAN kabeliu, kad būtų galima prisijungti prie vietinio namų tinklo ir interneto.

■ RS485/Modbus (RTU)

Prie Modbus sąsajos prijungiami energijos skaitikliai, kurie registruoja energijos srautą namuose.

Saugus ryšys

Kaip ir visų įrenginių, prijungtų prie interneto, atveju, visi duomenys, kuriuos keitiklis perduoda į išorę, perduodami tik šifruoti.

■ Saugumo koncepcija:

Šifruotas duomenų perdavimas į saulės energijos portalą

■ Duomenų šifravimas pagal AES ir SSL standartus

3.8.7 Apvalusis valdymo imtuvas / išmanusis skaitiklis

Nuo tam tikro įrenginių dydžio, kuris gali skirtis priklausomai nuo šalies, privaloma naudoti nuotolinio valdymo imtuvą. Tačiau kai kuriais atvejais energijos tiekėjas taip pat reikalauja įdiegti išmanųjį skaitiklio šliuzą.

Dėl išsamesnės informacijos kreipkitės į savo energijos tiekėją.

Jei jūsų namų instaliacijoje yra įrengtas išmanusis skaitiklis, keitiklis gali būti prijungtas prie išmaniojo skaitiklio per valdymo bloką. Valdymo blokas prie keitiklio prijungiamas kaip nuotolinio valdymo imtuvas.

Daugiau informacijos apie tai rasite  **Veiksmingos galios valdymas, Puslapis 286**

3.8.8 Galios ribojimas pagal §14a

INFORMACIJA

Galios sumažinimas pagal §14a – galioja tik Vokietijoje

Galios sumažinimas pagal §14a galioja visiems valdomų vartojimo įrenginių operatoriams, kurie pradės veiklą nuo 2024 m. sausio 1 d.

Kai kurie energijos tiekėjai reikalauja, kad tam tikri didesni energijos vartotojai (šilumos siurbLIAI, sieniniai įkrovikLIAI arba baterijų įkrovimas iš tinklo per keitiklį) būtų valdomi energijos tiekėjo pagal §14a.

Inverteris siūlo šią galimybę (pvz., galios ribojimą), kad būtų galima įgyvendinti energijos tiekėjo nustatytus reikalavimus arba jų laikytis.

Inverterio galios ribojimą atlieka energijos tiekėjas. Jei energijos tiekėjas per nuotolinio valdymo imtuvą/valdymo bloką siunčia galios ribojimo signalą į inverterio skaitmeninius įėjimus, galios paėmimas iš tinklo ribojamas pagal §14a EnWG.

Maksimalią galią po paleidimo reikia konfigūruoti žiniatinklio serveryje, pasirinkus „**Service**“ > „**Allgemein**“ > „**Digitaleingänge**“ > „**Leistungsbegrenzung nach §14a**“ arba „**Leistungsbegrenzung mit FNN-Steuerbox**“. Šiuo metu ji ribojama iki maksimalios 4200 W galios.

Jei galios ribojimas yra aktyvus, prie keitiklio prijungta baterija gali būti įkraunama tik iš tinklo su nustatyta maksimaliaja galia.

Kita galimybė apriboti galią pagal §14a yra valdymas per EEBus naudojimo atvejus „**Galios suvartojimo ribojimas**“ (LPC) ir „**Galios gamybos ribojimas**“ (LPP). Tam keitiklis per LAN jungiamas prie interneto su FNN valdymo bloku (kurį teikia energijos tiekėjas), per kurį keitikliui siunčiami valdymo komandos.

Pirmiausia keitiklyje aktyvuojamas EEBus protokolas. Tada, norint nustatyti ryšį, reikia patikėti EEBus priešingą pusę (CLS adapterį).

Daugiau informacijos apie tai rasite EEBus.

3.8.9 Centrinė tinklo ir įrenginių apsauga

Kai kuriose šalyse reikalaujama centrinės tinklo ir įrenginių apsaugos, kuri stebi tinklo įtampą ir dažnį ir gedimo atveju per jungiklį išjungia fotovoltines sistemas.

Jei jūsų energijos tiekėjas reikalauja centrinės tinklo ir įrenginių apsaugos jūsų įrenginiui, įdiekite išorinį stebėjimo įrenginį, kuris išjungia keitiklį per atidarymo kontaktą. Papildomas jungiklis nėra būtinas, nes išjungimas užtikrinamas dvigubais vidiniais jungikliais keitiklyje.

3.8.10 Savo suvartojimo valdymas

Siekiant kuo didesnės naudos, pagaminta PV energija turėtų būti suvartojama pačiam. Tam keitiklis suteikia galimybę per išorinį relę prie keitiklio prijungti vartotojus, kurie, esant pakankamai didelei PV galiai, įjungiami ir taip gali naudoti tuo metu pagamintą PV energiją.

Daugiau informacijos apie tai rasite  **Perjungimo išėjimai, Puslapis 269.**

3.8.11 Daugių įrenginių valdymas (MDC)

Funkcija „**Multi Device Control**“ (MDC) yra prieinama PLENTICORE G3 nuo programinės įrangos versijos 3.06.10.

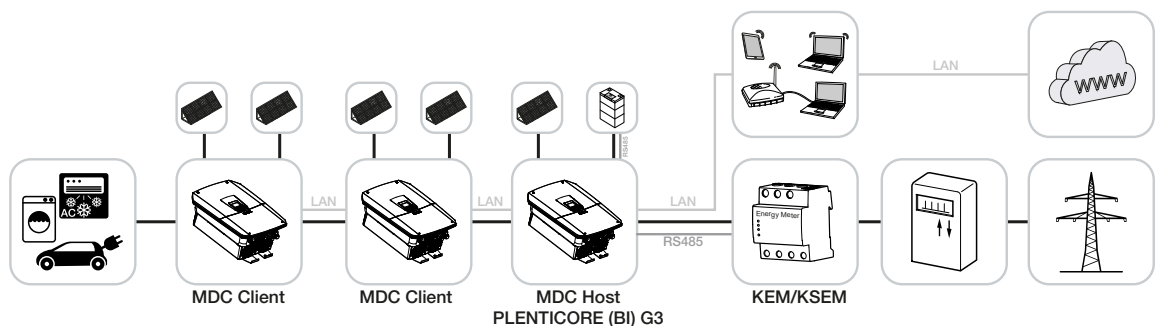
Daugiakryptis įrenginių valdymas (MDC) skirtas suderinamų įrenginių (pvz., keitiklių) valdymui ir stebėjimui tame pačiame namų tinkle per MDC pagrindinį keitiklį.

MDC pagrindinis keitiklis turi būti PLENTICORE G3 arba PLENTICORE BI G3 keitiklis.

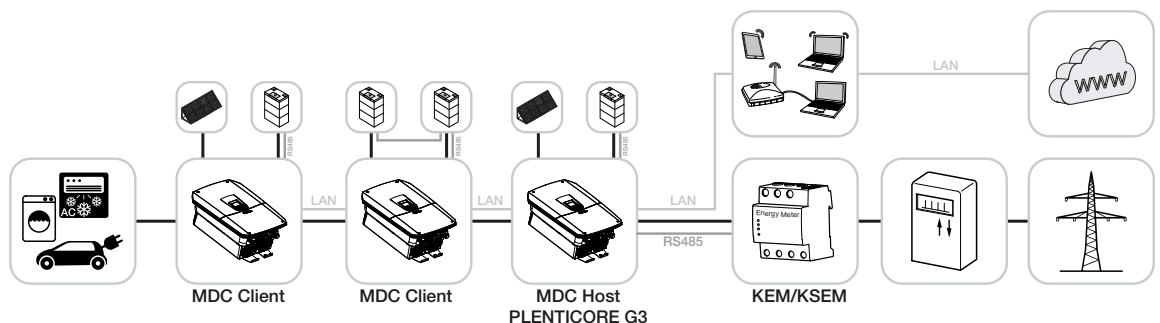
Pirmą kartą paleidžiant įrenginį, reikia nustatyti veikimo režimą: ar keitiklis bus įdiegtas kaip MDC pagrindinis įrenginys, MDC klientas ar be MDC (atskiras įrenginys/savarankiškas).

Jei MDC turi būti naudojamas jau įdiegtose atskirose įrangoje, keitiklio darbo režimas prireikus gali būti pakeistas vėliau per keitiklio meniu punktą „**Service**“ > „**General**“ > „**Operating mode**“ (Aptarnavimas > **Bendrieji** > **Darbo režimas**). Vėliau, paleidžiant iš naujo, reikia atstatyti darbo režimą ir pasirinkti MDC pagrindinį arba MDC klientą.

Jei MDC sistemos tinkle naudojama viena ar kelios baterijos, būtina užtikrinti, kad prie MDC pagrindinio keitiklio būtų prijungta baterija.



Naudojant mokamą produkto išplėtimą / papildomą funkciją „**Baterijų valdymas su MDC**“, galima naudoti baterijas su suderinamais MDC kliento keitikliais saulės energijos jėgainėje. Tačiau šiuo atveju prie MDC pagrindinio keitiklio turi būti prijungta viena baterija. Be to, prie MDC pagrindinio keitiklio prijungta baterija turi turėti didžiausią talpą.



Jei namų tinkle įrengti keli PLENTICORE G3 keitikliai su baterijomis, visos baterijos gali būti valdomos per MDC pagrindinį keitiklį. Tam reikia aktyvuoti mokamą produkto išplėtimą „**Baterijų valdymas su MDC**“ MDC pagrindiniame keitiklyje. Be šio produkto išplėtimo

namų tinkle galima naudoti tik **vieną** PLENTICORE G3 keitiklį su baterija. Tačiau kitų MDC klientų keitiklių valdymas ir reguliavimas (pvz., galios ribojimas tinklo prijungimo taške) per MDC pagrindinį keitiklį yra įmanomas ir be produkto išplėtimo.

Įrenginių valdymui MDC pagrindiniame keitiklyje yra **įrenginių tvarkyklė**. **Įrenginių tvarkyklėje** pateikiamas visų įrenginių, kurie buvo aptikti namų tinkle per MDC pagrindinį keitiklį, sąrašas. Juos galima prijungti prie MDC pagrindinio keitiklio ir rodyti galios srauto diagramoje.

Daugiau informacijos apie kelių KOSTAL keitiklių sujungimą ir nustatymą per Multi Device Control (MDC) rasite dokumente „**Kelių KOSTAL keitiklių sujungimas ir nustatymas per MDC**“.

<https://documents.kostal.com/KOSTAL-Inverter-via-mdc/HTML/index.html>



3.8.12 Išorinis akumuliatoriaus valdymas

Inverteris turi įkrovimo/iškrovimo valdymo funkciją, kurią galima konfigūruoti per žiniatinklio serverį, pasirinkus „**Baterija**“ > „**Baterijos nustatymai**“.

Čia galima aktyvuoti **išorinį baterijos valdymą**, kuris, pavyzdžiui, įgyvendina jūsų energijos tiekėjo ar kitų paslaugų teikėjų reikalavimus.

Naudodamas išorinį baterijos valdymą, išorinis tiekėjas turi prieigą prie keitiklio įkrovimo/iškrovimo valdymo. Tiekėjas gali ją valdyti taip, kad baterijos energija būtų naudojama namų ūkio reikmėms arba tiekiama į viešąjį tinklą, siekiant stabilizuoti tinklą (tinklo apkrovos pikai [Peak Shaving]) arba teikti tinklo paslaugas (pirminė reguliavimo galia).

i INFORMACIJA

Įrenginių montuotojas yra atsakingas už teisingą skaitiklių struktūros pasirinkimą ir įrengimą namų tinkle. Čia reikia laikytis energijos tiekėjo reikalavimų.

Įrenginio savininkas yra atsakingas už teisingą vidaus arba išorės įkrovimo/iškrovimo valdymo naudojimą ir pasirinkimą.

3.8.13 Pažangus baterijos valdymas

Taikoma PLENTICORE G3 nuo programinės įrangos versijos 3.6.0

Inverteris turi pažangią gamybos ir suvartojimo prognozės funkciją (pažangų baterijos valdymą), kuri, kartu su prijungtu energijos kaupikliu, optimaliai paskirsto pagamintą elektros energiją namų ūkio vartotojams.

Naudojant šią funkciją, didžioji dalis pagamintos energijos gali būti sunaudojama pačių vartotojų, taip prisidedant prie elektros energijos pirkimo išlaidų sumažinimo.

Pažangus baterijos valdymas atpažįsta ir atsižvelgia į tai, koku paros metu namų ūkyje sunaudojama daugiausia energijos. Remdamasi šia informacija, sistema savarankiškai prognozuoja, kaip ateityje keisis namų ūkio suvartojimas, ir atitinkamai reguliuoja baterijos įkrovimą arba iškrovimą.

Taip užtikrinama, kad būtų suvartojama kuo daugiau pačios pagamintos energijos ir kuo mažiau energijos būtų nepanaudota tiekiamą į viešąjį elektros tinklą.

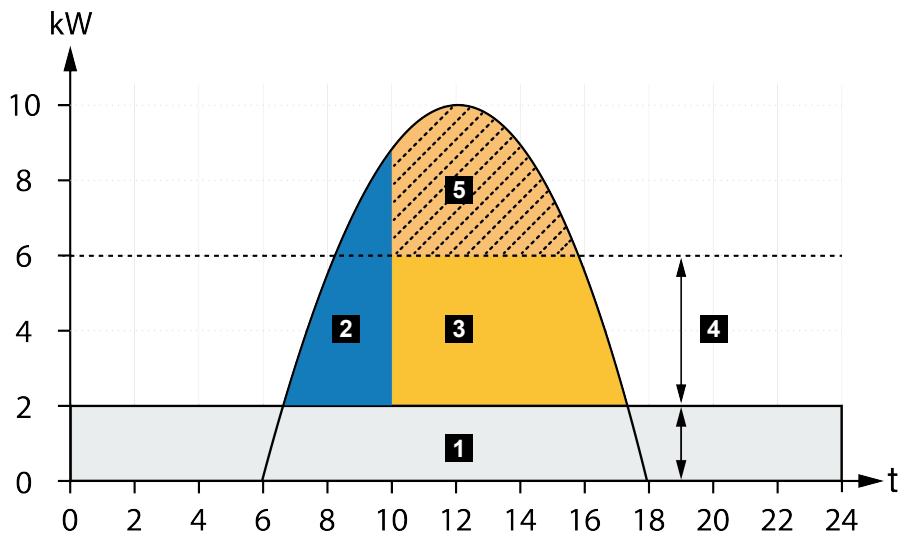
Ši funkcija neturėtų būti naudojama, jei namų tinkle papildomai įkraunamas elektromobilis. Tokiu atveju negalima nustatyti aiškios suvartojimo prognozės.

Naudojant pažangią gamybos ir suvartojimo prognozę, pagamintos energijos naudojimas optimizuojamas ne tik paprastai saugant elektros energiją, bet ir laikantis visų teisės aktų nustatytų galios apribojimų (pvz., 60 % EEG taisyklė).

Pažangus baterijos valdymas turėtų būti aktyvuojamas tik tada, kai inverteryje aktyvuotas ribojimas. Tai reiškia, kad prie inverterio prijungta PV galia turi būti didesnė už galią, kurią inverteris tiekia į tinklą.

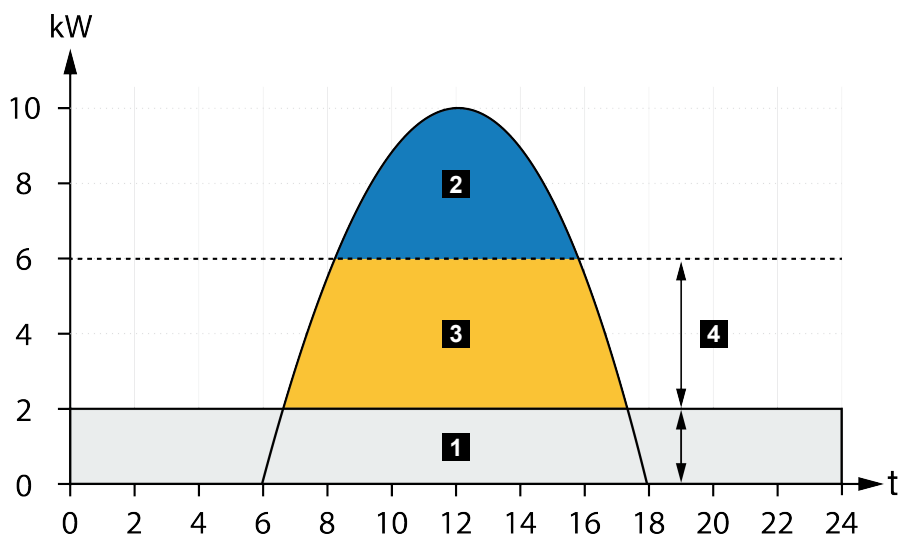
Jei įjungtas perteklinės vietos gamybos kintamosios srovės energijos saugojimas (**Smart-AC-Link funkcija**), **pažangios baterijos valdymo** funkcija nėra prieinama.

Pavyzdys: reguliavimas be išmaniojo akumulatoriaus valdymo



- 1 Namų suvartojimas (savo poreikiams)
- 2 Baterijos įkrovimas
- 3 Pateikimas į viešąjį tinklą
- 4 Pateikimo į tinklą galios ribojimas, pvz., iki 50 %
- 5 Nepanaudota PV energija

Reguliavimo su pažangiu baterijų valdymu pavyzdys



- 1 Namų suvartojimas (savo poreikiams)
- 2 Baterijos įkrovimas
- 3 Pateikimas į viešąjį tinklą
- 4 Pateikimo į tinklą galios ribojimas, pvz., iki 50 %

Paveiksle „**Reguliavimas be pažangios baterijos valdymo**“ matyti, kad be pažangios baterijos valdymo, ypač esant dideliame saulės spindulių intensyvumui, pagaminta PV energija lieka nepanaudota, pvz., dėl galios apribojimo iki 50 %.

Naudojant pažangią baterijos valdymo funkciją su gamybos ir suvartojimo prognoze, baterija įkraunama tik tada, kai perteklinė energija negali būti suvartota namų tinkle arba tiekiamą į viešąjį tinklą. Taigi pagaminta PV energija yra panaudojama tikslingai arba saugoma baterijoje.

Rezultatas – vartotojas padidina savo suvartojimą ir savarankiškumo lygį.

3.8.14 Dinaminiai elektros tarifai

Jei kaip vartotojas pas savo energijos tiekėją užsisakėte **dinaminį elektros tarifą**, keitiklis gali būti labai patogiai naudojamas iš viešojo tinklo įkrauti prie keitiklio prijungtai baterijai.

Ypač jei elektros energijos įsigijimo kaina yra labai palanki, kaip klientas galite sutaupyti daug pinigų. Tada sukaupta energija gali būti naudojama vietoje, kai elektros energijos įsigijimo kaina yra didelė.

Baterijos naudojimas konfigūruojamas per žiniatinklio serverį, pasirinkus „**Baterija**“ > „**Baterijos naudojimas**“.

The screenshot displays a web interface for configuring a battery system. At the top, there are dropdown menus for 'Optimal battery charge with Dynamic electricity tariff', 'Region DE', and 'Own electricity price'. Below these is a bar chart showing electricity prices over a 24-hour period for 30.1.2025. The chart includes a legend for 'Price', 'Average 39.57 Ct/kWh', and 'Price limit 35 Ct/kWh'. The y-axis is labeled 'Ct/kWh' and ranges from 24 to 46. The x-axis is labeled 'Time' and shows hours from 00 to 23. Below the chart is a 'Charging strategy' dropdown menu. At the bottom, there are input fields for 'Battery charge to' (80), '% SoC with max.' (1000), and 'W Grid demand'. A checkbox for 'Prevent PV feed-in to the public grid when electricity price is negative' is also present, along with a 'Save' button.

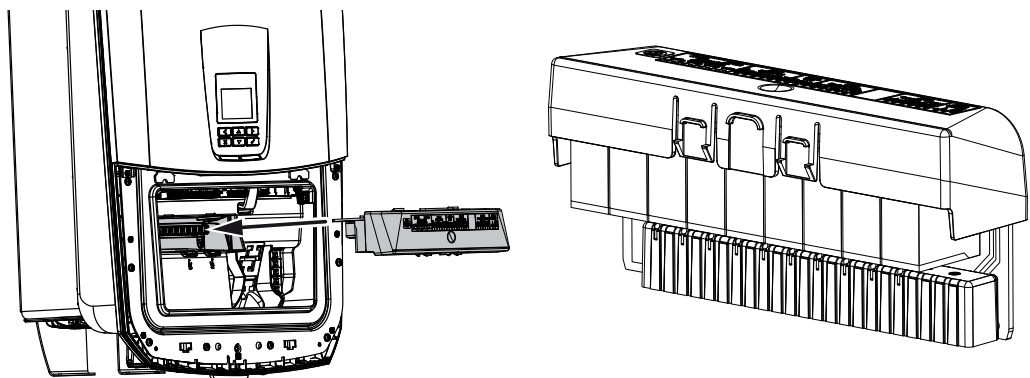
On the right side, there are two panels. The top panel, 'Own electricity price', contains a text box for 'Enter the values for surcharges and taxes of your electricity tariff as provided by your supplier.', a 'Current market price (Ct/kWh): 17.8' label, and input fields for 'Surcharge (%)' (0), 'Surcharge (Ct/kWh)' (20.1), and 'Taxes (%)' (19). The resulting 'Own electricity price (Ct/kWh): 45.1' is displayed at the bottom. The bottom panel, 'Charging strategy', has a 'Charge battery when' section with two radio buttons: 'Price below' (selected) with a value of 35 Ct/kWh, and 'Price' (unselected) with a value of 10 % below average.

3.8.15 DC viršįtampių apsauga

Pasirenkamai keitiklyje galima įdiegti 2 tipo DC viršįtampio apsaugos modulį. Viršįtampio apsaugos modulis apsaugo keitiklį DC pusėje. Viršįtampio apsaugos modulį galima įsigyti didmeninės prekybos įmonėse arba pas jūsų montuotoją.

Savybės:

- DC viršįtampio apsaugos modulis SPD DC Type 2 (Surge Protective Device), patikrintas pagal IEC 61643-31
- pasirenkamas papildomai įrengiamas kištukinis modulis
- Perkrovos apsaugos modulis lengvai įjungiamas į keitiklį (Plug and Play)
- automatinis modulio aktyvavimas keitiklyje (modulis rodomas žiniatinklio serveryje)
- automatinis gedimų aptikimo aktyvavimas ir gedimo pranešimo perdavimas į „KOSTAL Solar Portal“.
- paprastas ir greitas keitimas gedimo atveju



KOSTAL Solar Electric patvirtintų **priedų** sąrašą rasite mūsų interneto svetainės produkto atsisiuntimo skyriuje.

3.8.16 Atsarginės kopijos funkcija

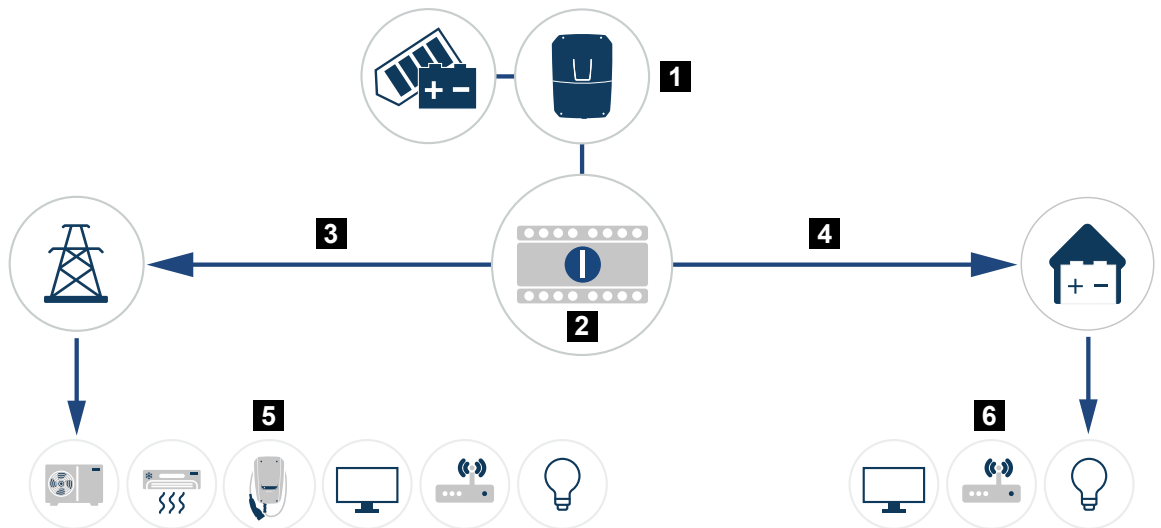
Jei prie keitiklio prijungta baterija, keitiklis suteikia galimybę elektros tinklo gedimo atveju toliau tiekti energiją namų tinklui per PV ir bateriją.

Tam namų tinkle prie tinklo jungties taško turi būti įrengta rankinė arba automatinė atsarginė dėžutė.

KOSTAL siūlo rankinį variantą **KOSTAL BackUp Switch** (trifazis) ir **KOSTAL BackUp Switch MP** (vienfazis), kuris atsarginio maitinimo režimu atskiria viešąjį tinklą nuo namų tinklo.

Automatiniai atsarginiai blokai yra siūlomi kaip priedai kitų tiekėjų.

KOSTAL Solar Electric patvirtintų **priedų** sąrašą rasite mūsų interneto svetainės produkto atsisiuntimo skyriuje.



- 1 PLENTICORE G3
- 2 KOSTAL BackUp-Switch (rankinis perjungiklis)
- 3 Tinklo veikimas
- 4 Atsarginis režimas
- 5 Vartotojai tinklo režimu
- 6 Vartotojai atsarginiame režime

3.8.17 Tinklo serveris

Tinklo serveris yra grafinė sąsaja (atvaizdavimas naršyklėje, pvz., „Firefox“, „Microsoft Edge“ arba „Google Chrome“) keitiklio užklausiai ir konfigūravimui.

Interneto serveris siūlo šias funkcijas:

- Prisijungimas prie įrenginio
- Būsenos užklausa
- Dabartiniai PV generatorių galios parametrai
- Aktualūs suvartojimo rodikliai
- Aktualūs tinklo prijungimo rodikliai (pvz., tiekimas, pirkimas)
- Statistika
- Savo suvartojimo jungties naudojimas
- Log duomenų rodymas
- Versijų (pvz., SW, FW, HW) rodymas
- Įrenginio konfigūravimas
(pvz., programinės įrangos atnaujinimas, parinkčių aktyvavimas, baterijos konfigūracija, tinklo nustatymai, Solar Portal aktyvavimas, energijos tiekėjo nustatyti parametrai ir pan.)

3.8.18 Duomenų registravimo įrenginys

Inverteryje yra integruotas duomenų registratorius. Duomenų registratorius yra duomenų saugykla, kuri renka ir saugo inverterio ir saugojimo sistemos našumo ir galios duomenis. Našumo duomenys (saugojimo intervalas) saugomi kas 5 minutes.

i INFORMACIJA

Pasibaigus saugojimo laikui, seniausi duomenys ištrinami.

Ilgalaikiam saugojimui duomenys turi būti išsaugoti kompiuteryje arba nusiųsti į saulės energijos portalą.

Saugojimo intervalas	Saugojimo laikas
5 minutės	maks. 365 dienos

Daugiau informacijos apie tai rasite adresu [☑ įrenginių stebėjimas, Puslapis 310](#).

3.8.19 Įvykių kodai

Jei įvykis pasitaiko retkarčiais arba trumpam ir po to prietaisas vėl pradeda veikti, nereikia imtis jokių veiksmų. Jei įvykis tęsiasi arba dažnai kartojasi, reikia nustatyti jo priežastį ir ją pašalinti.

Aktualių įvykių kodų ir priemonių sąrašą rasite dokumente „[Įvykių sąrašas/Eventlist](#)“, kuris yra jūsų produkto [atsisiuntimo skyriuje](#).

3.8.20 Aptarnavimo koncepcija

Keitiklis turi pažangią stebėjimo funkciją. Jei eksploatacijos metu įvyksta kokie nors pokyčiai, ekrane ir interneto serveryje parodomas įvykio kodas.

Jūs, kaip įrenginio operatorius, galite perskaityti pranešimą ir susisiekti su montuotoju arba aptarnavimo partneriu.

3.8.21 KOSTAL saulės energijos terminalas

„KOSTAL Solar Terminal“ yra centrinė prieiga jums, kaip vartotojui. „KOSTAL Solar Terminal“ rasite mūsų tinklalapyje arba paspausdami šią nuorodą <https://terminal.kostal-solar-electric.com>.



KOSTAL Solar Terminal e jums siūlomos įvairios centrinės programos. Norėdami jomis naudotis, turite vieną kartą užsiregistruoti ir gausite vartotojo paskyrą visoms programoms, siūlomoms KOSTAL Solar Terminal. Daugiau informacijos apie tai rasite mūsų interneto svetainėje <https://www.kostal-solar-electric.com>.

Jei jau esate užsiregistravę „KOSTAL Solar Terminal“, galite prisijungti naudodami savo vartotojo duomenis.

Priklausomai nuo vartotojo vaidmens, jums prieinamos šios programos:

- KOSTAL Solar Portal
- KOSTAL Solar internetinė parduotuvė
- KOSTAL Solar Plan
- Smart Warranty aktyvinimas
- Solar Repower patikrinimas

3.8.22 KOSTAL Solar Portal

„KOSTAL Solar Portal“ yra nemokama interneto platforma, skirta stebėti saulės energijos jėgainę.

Solar Portal suteikia galimybę stebėti keitiklio veikimą per internetą. PV įrenginio našumo duomenys ir įvykių pranešimai iš keitiklio per internetą siunčiami į Solar Portal.

Solar Portal saugo šią informaciją. Šią informaciją galima peržiūrėti ir gauti internetu.

Taigi „KOSTAL Solar Portal“ apsaugo jūsų investicijas į fotovoltinę jėgainę nuo pajamų nuostolių, pvz., įvykio atveju aktyviai įspėdamas jus elektroniniu paštu.

Registruotis „KOSTAL Solar Portal“ galima nemokamai per „KOSTAL Solar Terminal“ adresu <https://terminal.kostal-solar-electric.com>.



„Solar Portal“ funkcijos yra šios:

- Prieiga prie portalo visame pasaulyje per internetą
- Grafinis našumo ir pajamų duomenų pateikimas
- Vizualizavimas ir informavimas apie savos energijos suvartojimo optimizavimą
- Pranešimai apie įvykius elektroniniu paštu
- Duomenų eksportas
- Jutiklių vertinimas
- Tinklo operatoriaus galimo aktyviosios galios sumažinimo rodymas ir įrodymas
- Log duomenų saugojimas ilgalaikiam ir saugiam jūsų PV įrenginio stebėjimui
- Sistemos duomenų teikimas „KOSTAL Solar App“

Sąlygos, reikalingos norint naudotis „Solar Portal“:

- Inverteris turi turėti interneto ryšį.
- Duomenų perdavimas į „KOSTAL Solar Portal“ turi būti aktyvuotas keitiklyje.
- Inverteris „KOSTAL Solar Portal“ negali būti priskirtas kitai PV sistemai.
- Inverteris turi būti priskirtas jūsų PV įrenginiui „KOSTAL Solar Portal“.

Daugiau informacijos rasite mūsų interneto svetainėje www.kostal-solar-electric.com.



3.8.23 Projektavimo įrankis KOSTAL Solar Plan

Mūsų nemokama „KOSTAL Solar Plan“ programa palengvina keitiklio projektavimą.

Registruotis „KOSTAL Solar Plan“ galima nemokamai svetainėje KOSTAL Solar Terminal adresu <https://terminal.kostal-solar-electric.com>.

Įveskite įrenginio duomenis ir individualius kliento duomenis ir gausite rekomendaciją dėl KOSTAL saulės inverterio, kuris yra pritaikytas planuojamam saulės energijos įrenginiui. Čia atsižvelgiama į visus KOSTAL saulės inverterius. Be to, atsižvelgiama į kliento elektros energijos suvartojimą ir, naudojant standartinius apkrovos profilius, rodomas galimas savasis suvartojimas ir potencialūs savarankiškumo rodikliai.

KOSTAL Solar Plan yje galite pasinaudoti šiomis keitiklio projektavimo sritimis:

- **Greitas projektavimas**

Rankinis keitiklio projektavimas, atsižvelgiant į keitiklio specifikacijas.

- **Standartinis projektavimas**

Automatinis keitiklio projektavimas, atsižvelgiant į galimą elektros energijos suvartojimą.

Be patobulinto keitiklio projektavimo, „KOSTAL Solar Plan“ taip pat padeda rengti pasiūlymus. Įvestus techninius duomenis galima papildyti klientų, projekto ir montuotojų duomenimis ir pridėti prie pasiūlymo kaip apžvalgą PDF formatu.

Daugiau informacijos rasite mūsų interneto svetainėje www.kostal-solar-electric.com skiltyje „*Installateurportal*“ (Montuotojų portalas).



3.8.24 KOSTAL Solar programa

Nemokama „KOSTAL Solar App“ programa siūlo profesionalų jūsų fotovoltinės sistemos stebėjimą. Naudodamiesi „KOSTAL Solar App“ galite bet kuriuo metu pasiekti visas funkcijas per savo išmanųjį telefoną ar planšetinį kompiuterį.

Norėdami įdiegti ir naudoti programėlę, turite turėti prieigą prie KOSTAL Solar Terminal ir KOSTAL Solar Portal bei ten įdiegtą keitiklį. Norėdami prisijungti prie programėlės, reikės tu pačių prisijungimo duomenų, kaip ir KOSTAL Solar Terminal.

Naudodami „KOSTAL Solar App“ programą galite stebėti savo fotovoltinę jėgainę keliaudami arba būdami namuose ir peržiūrėti atitinkamus jėgainės duomenis. Turite galimybę peržiūrėti suvartojimo ir gamybos duomenis per įvairius laikotarpius, pvz., dieną, savaitę, mėnesį ir metus, taip pat savo fotovoltinės jėgainės istorinius duomenis. Taigi, naudodami „KOSTAL Solar App“ programą, visada būsite informuoti apie naujausius pokyčius.

Atsisiųskite nemokamą „KOSTAL Solar App“ programą ir naudokitės naujomis ir išplėstomis funkcijomis.

Daugiau informacijos apie šį produktą rasite mūsų interneto svetainėje www.kostal-solar-electric.com skyriuje „**Produktai > Įrankiai ir programos > KOSTAL Solar App**“.



KOSTAL Solar App



3.8.25 KOSTAL Solar 4me programa

Ateityje „KOSTAL Solar 4me“ programa pakeis „KOSTAL Solar“ programą. Iš pradžių programa dar nepalaikys visų funkcijų (pvz., „Pro“ režimo, skirto keitiklių nustatymui), tačiau bus nuolat atnaujinama.

Nemokama **KOSTAL Solar 4me programa** suteikia galimybę profesionaliai stebėti jūsų fotovoltinę sistemą. Naudodami **KOSTAL Solar 4me programą**, visomis funkcijomis galite naudotis bet kuriuo metu per savo išmanųjį telefoną ar planšetinį kompiuterį.

Norėdami įdiegti ir naudoti programėlę, turite turėti prieigą prie „KOSTAL Solar Terminal“ ir ten įdiegtą keitiklį. Norėdami prisijungti prie programėlės, reikės tų pačių prisijungimo duomenų, kaip ir „KOSTAL Solar Terminal“.

Naudodami „KOSTAL Solar 4me“ programėlę, galite stebėti savo fotovoltinę sistemą keliaudami arba būdami namuose ir peržiūrėti atitinkamus sistemos duomenis. Turite galimybę peržiūrėti suvartojimo ir gamybos duomenis per įvairius laikotarpius, pvz., dieną, savaitę, mėnesį ir metus, taip pat savo fotovoltinės sistemos istorinius duomenis. Taigi, naudodami „KOSTAL Solar 4me“ programėlę, visada būsite informuoti apie naujausius pokyčius.

Atsisiųskite nemokamą „KOSTAL Solar 4me“ programėlę ir naudokitės naujomis ir išplėstomis funkcijomis.

Daugiau informacijos apie šį produktą rasite mūsų interneto svetainėje www.kostal-solar-electric.com skyriuje „**Produktai > Įrankiai ir programos > KOSTAL Solar programa**“.



KOSTAL Solar 4me App



3.9 Vidinės keitiklio apsaugos funkcijos

Inverteryje yra įdiegtos šios apsaugos funkcijos.

- Izoliacijos stebėjimas
- Srovės nuokrypio stebėjimas



ĮSPĖJIMAS

Inverterio apsaugos funkcija sutrikusi

Kai kurios apsaugos funkcijos, pvz., izoliacijos stebėjimas ir nuotėkio srovės stebėjimas, gali būti paveiktos didelės PV generatoriaus talpos į žemę.

Šios apsaugos funkcijos buvo patvirtintos, kai bendra PV generatoriaus ir baterijos talpa į žemę yra 10 μ F. Jei PV generatoriaus talpa į žemę yra didesnė, negalima užtikrinti, kad šios apsaugos priemonės veiks tinkamai.



ĮSPĖJIMAS

Gali kilti elektros smūgio ar gaisro pavojus dėl prijungtų įrenginių!

Jei apsaugos funkcijos praneša apie gedimą, prijungti įrenginiai gali kelti gaisro ar elektros smūgio pavojų. Todėl gedimas turi būti nedelsiant pašalintas, o tai gali atlikti tik kvalifikuotas techninės priežiūros personalas.

Apsaugos funkcijos nėra veikiama išorinių blokavimo diodų.

Prašome patikrinti vietoje galiojančias montavimo taisykles ir standartus, ar vietoje reikalingos papildomos apsaugos priemonės.

Izoliacijos stebėjimas

Prieš prijungiant prie tinklo, keitiklis patikrina visos PV generatoriaus ir baterijos izoliaciją nuo žemės.

Jei šis pasipriešinimas yra mažesnis nei 100 k Ω , tai rodomas kaip izoliacijos gedimas.

- ***Inverteris praneša apie „izoliacijos varžos“ įvykį.***

Kol trūkumas egzistuoja ir izoliacijos varža yra per maža, keitiklis neprisijungia prie tinklo.

Šios apsaugos funkcijos negalima konfigūruoti ar išjungti.

Srovės nuotėkio stebėjimas

Kai tik inverteris prisijungia prie tinklo, jis stebi PV generatoriaus, įskaitant bateriją, nuotėkio srovę.

Vidinė nuotėkio srovės stebėjimo sistema yra jautri visoms srovėms ir atitinka RCD B tipo reikalavimus.

Srovės nuotėkio stebėjimas atlieka šias apsaugos funkcijas.

Apsauga nuo gaisro

Jei nuotėkio srovė viršija 300 mA vertę, keitiklis išsijungia per 300 ms.

- **Inverteris praneša apie „izoliacijos stebėjimo“ arba „per didelės nuotėkio srovės“ įvykį.**

Prieš vėl įjungiant, keitiklis patikrina izoliaciją nuo žemės. Jei izoliacijos stebėjimas taip pat aptinka gedimą arba izoliacijos stebėjimo įvykis pasikartoja dažnai, tai gali reikšti izoliacijos pažeidimą. Pažeidimas turi būti nedelsiant pašalintas kvalifikuoto techninio aptarnavimo personalo.

Šios apsaugos funkcijos negalima konfigūruoti ar išjungti.

Apsauga nuo elektros smūgio

Elektros smūgis paprastai sukelia staigų gedimo srovės padidėjimą. Keitiklis atpažįsta staigius gedimo srovės padidėjimus ir, priklausomai nuo padidėjimo dydžio, išsijungia per šiuos laikus:

Staigus gedimo arba įžeminimo srovės pokytis [mA]	Didžiausias reakcijos laikas [s]
30	0,3
60	0,15
90	0,04

- **Inverteris praneša apie „izoliacijos stebėjimo“ arba „per didelės nuotėkio srovės“ įvykį.**

Prieš vėl įjungiant, keitiklis patikrina izoliaciją nuo žemės. Jei izoliacijos stebėjimas taip pat aptinka gedimą arba dažnai pasitaiko **per didelės nuotėkio srovės** įvykis, tai gali reikšti izoliacijos pažeidimą. Pažeidimas turi būti nedelsiant pašalintas kvalifikuoto techninės priežiūros personalo.

Šios apsaugos funkcijos negalima nustatyti ar išjungti.

Nuotėkio srovės DC dalies stebėjimas

Per didelė nuotėkio srovės DC dalis gali pakenkti prieš tai esančio A tipo RCD veikimui.

Jei funkcija „**A tipo RCD suderinamumas**“ yra aktyvi (standartinis nustatymas), keitiklis papildomai stebi nuotėkio srovės DC dalį. Jei nuotėkio srovės DC dalis pasiekia vertę, kuri gali pakenkti prieš tai esančio A tipo RCD veikimui, keitiklis išsijungia.

- **Inverteris praneša apie „DC nuotėkio srovės“ įvykį.**

Prieš vėl įjungiant, keitiklis patikrina izoliaciją nuo žemės. Jei izoliacijos stebėjimas taip pat nustato gedimą, tai gali reikšti izoliacijos pažeidimą. Tuomet pažeidimas turi būti nedelsiant pašalintas kvalifikuoto techninio aptarnavimo personalo.

Tačiau didelė DC nuotėkio srovė taip pat gali būti normali, priklausomai nuo naudojamo PV generatoriaus. Tokiu atveju, kvalifikuotam personalui patikrinus įrenginį, šis stebėjimas taip pat gali būti išjungtas, jei yra užtikrinta, kad visi priešakiniai RCD yra B tipo.

3.10 Produktų duomenų prieinamumas

Pagal *duomenų reglamentą (ES) 2023/2854, 3 straipsnį, įpareigojantį suteikti vartotojui prieigą prie produkto duomenų ir susijusių paslaugų duomenų*, saugomi duomenys turi būti pateikiami vartotojui.

PLENTICORE duomenys yra kuriamai ir saugomi taip, kaip nurodyta toliau.

Produktas generuoja šiuos duomenis

Tinklo produkto generuojamų produktų duomenų tipas, formatas ir numatomas apimtis;

- Įrašų duomenys apie keitiklio žiniatinklio serverį:
CSV formatas, dydis 40 kB .. 5MB
- Žurnalo duomenų iškėlimas per KOSTAL Solar Portal:
XML formatas, dydis 2 .. 50 kB kas 15 minučių

Informacija apie duomenų sukūrimą

Duomenys generuojami taip.

- Duomenys generuojami ir rodomi nuolat
- Duomenys nuolat perduodami per Modbus protokolą, atnaujinimo ciklas – viena sekundė.

Duomenų saugojimas kituose įrenginiuose

Informacija apie tai, ar tinklo produktas gali saugoti duomenis įrenginyje arba nuotolinio serverio, jei taikoma, įskaitant numatytą saugojimo trukmę.

- Log duomenys vidutiniškai kaupiami vietoje penkias minutes ir saugomi 1,5 metų
- Jei aktyvuotas portalo perdavimas, duomenys perduodami į išorinį serverį.

Duomenų paieška ir prieiga

Čia rasite informaciją apie tai, kaip galite pasiekti, gauti arba, jei reikia, ištrinti duomenis, įskaitant technines priemones, atitinkamas naudojimo sąlygas ir paslaugų kokybę.

- Žurnalo duomenis galima atsisiųsti iš keitiklio per integruotą žiniatinklio serverį arba per atitinkamą keitiklio programėlę.
- Žurnalo duomenys gali būti ištrinti naudojant funkciją „**Atkurti vartotojo nustatymus**“.
- Jei aktyvuotas duomenų perdavimas per portalą, žurnalo duomenis taip pat galima atsisiųsti per **KOSTAL Solar Portal**.

4. Transportavimas ir pristatymas

4.1 Transportavimas ir sandėliavimas.....	75
4.2 Pristatymo apimtis	76

4.1 Transportavimas ir sandėliavimas

Prieš išsiunčiant keitiklį, buvo patikrintas jo veikimas ir jis buvo kruopščiai supakuotas. Gavę siuntą, patikrinkite, ar ji yra pilna ir ar nėra transportavimo metu padarytų pažeidimų.

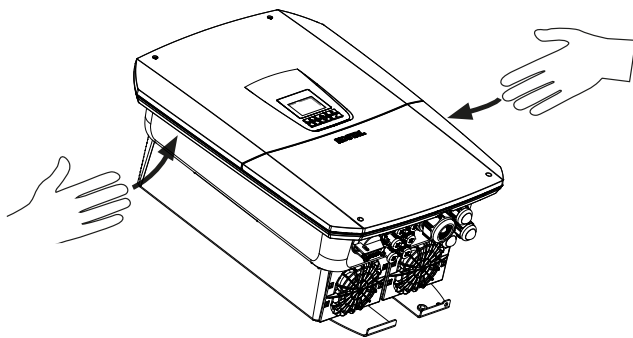


GALIMA ŽALA

Išimant keitiklį iš pakuotės, yra pavojus jį sugadinti. Išpakavus keitiklį, jei įmanoma, padėkite jį ant nugaros.

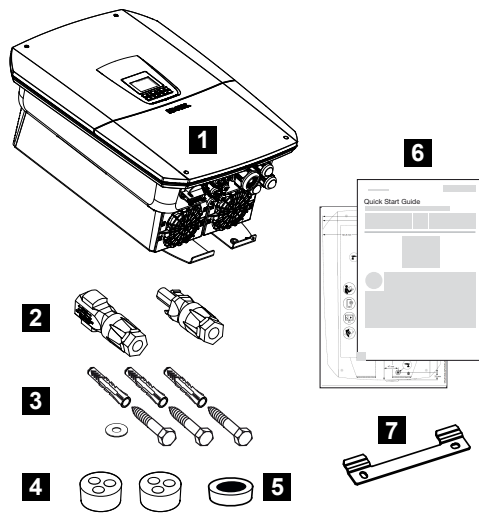
Reklamacijos ir reikalavimai dėl žalos atlyginimo turi būti teikiami tiesiogiai atitinkamai transporto įmonei.

Ilgai sandėliuojant, visi keitiklio komponentai prieš montavimą turi būti laikomi originalioje pakuotėje, sausoje ir be dulkių vietoje.



Norėdami lengviau transportuoti keitiklį, naudokite kairėje ir dešinėje keitiklio pusėse esančias rankenas.

4.2 Pristatymo apimtis



- 1 Keitiklis
- 2 DC jungtys (kiekvienam DC jėjimui: 1× kištukas ir 1× lizdas)
- 3 3× varžtai 6×50 su kaiščiais „Duo Power 8“ ir 1× poveržlė
- 4 Sandarinimo kamščiai tinklo ir signalinių kabelių sujungimui
- 5 Ferito šerdis ryšio laidams
- 6 Trumpas naudojimo vadovas (Short Manual) ir gręžimo šablonas
- 7 Sieninis laikiklis

5. montavimas

5.1 Pasirinkite montavimo vietą	78
5.2 WLAN jungties montavimo vieta.....	80
5.3 Montavimas ant sienos	81

5.1 Pasirinkite montavimo vietą

Laikykitės instrukcijų, kad pasirinkite tinkamą montavimo vietą.



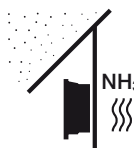
Apsaugokite keitiklį nuo tiesioginių saulės spindulių.



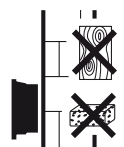
Apsaugokite keitiklį nuo lietaus ir pusrslų.



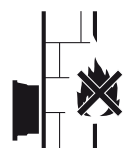
Apsaugokite keitiklį nuo krentančių daiktų, kurie gali patekti į keitiklio ventiliacijos angas.



Apsaugokite keitiklį nuo dulkių, nešvarumų ir amoniako dujų. Patalpos ir vietos, kuriose laikomi gyvūnai, netinka montavimo vietai.



Inverterį montuokite ant stabilaus montavimo paviršiaus, kuris gali saugiai išlaikyti jo svorį. Gipso kartono sienos ir medinės apdailos plokštės nėra tinkamos.



Montuokite keitiklį ant nedegaus montavimo paviršiaus.

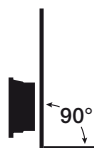
ĮSPĖJIMAS! Atskiros sudedamosios dalys veikimo metu gali įkaisti iki 80 °C. Montavimo vietą pasirinkite pagal šioje instrukcijoje pateiktus nurodymus. Ventiliacijos angos turi būti visada laisvos.



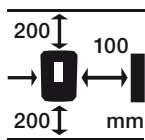
Užtikrinkite pakankamą saugų atstumą nuo degių medžiagų ir sprogių vietų aplinkui.



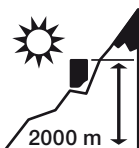
Veikimo metu keitiklis gali kelti triukšmą. Keitiklį montuokite taip, kad jo veikimo triukšmas netrukdytų žmonėms.



Inverterį montuokite ant vertikalios montavimo paviršiaus.



Laikykitės minimalių atstumų ir reikalingos laisvos erdvės.



Inverteris gali būti montuojamas tik iki 2000 m aukščio.



-20...60 °C
-4...140 °F

Aplinkos temperatūra turi būti nuo -20 °C iki +60 °C.



4...100 %

Oro drėgnumas turi būti nuo 4 % iki 100 % (kondensuojantis).



Inverterį montuokite taip, kad jis būtų neprieinamas vaikams.



Inverteris turi būti lengvai prieinamas, o ekranas – gerai matomas.

5.2 WLAN jungties montavimo vieta

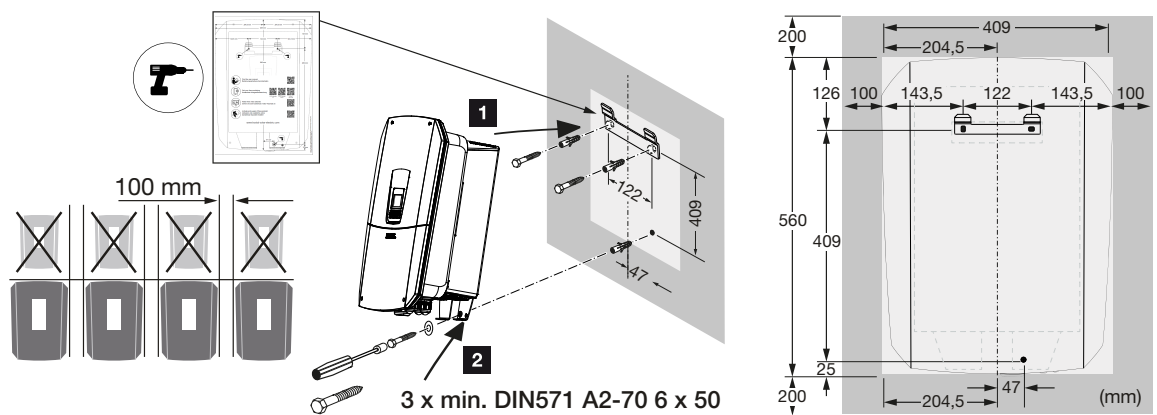
Inverteris gali būti prijungtas prie interneto per WLAN. Reikia atkreipti dėmesį, kad montavimo vietoje būtų geras ryšys su WLAN maršrutizatoriumi. Vėlesnis montavimo vietos keitimas yra susijęs su didelėmis išlaidomis. Ryšio spindulys yra apie 20–30 m. Sienos žymiai sumažina ryšio spindulį.

Reikia atkreipti dėmesį į šiuos dalykus:

- Iš anksto, pvz., savo mobiliajame įrenginyje patikrinkite, ar montavimo vietoje yra pakankamas WLAN ryšys.
- Išmatuokite lauko stiprumą. Jis turėtų būti kuo didesnis.
- Jei reikia, pagerinkite belaidžio tinklo signalą montavimo vietoje naudodami kartotuvą.

5.3 Montavimas ant sienos

1. Būtina išlaikyti laisvą erdvę aplink keitiklį, kad jis būtų tinkamai aušinamas. Atstumas į viršų ir į apačią turi būti 200 mm, o į šonus – po 100 mm.
2. Naudokite pridedamą gręžimo šabloną, kad pažymėtumėte gręžimo skylės sienoje.
3. Inverterio montavimui naudokite sieninį laikiklį su 2 tvirtinimo varžtais (įtraukti į komplektą), kurie tinka esamam pagrindui.
4. Inverterį pritvirtinkite prie sienos apačioje naudodami 3-ią varžtą ir poveržlę (įtraukti į komplektą).



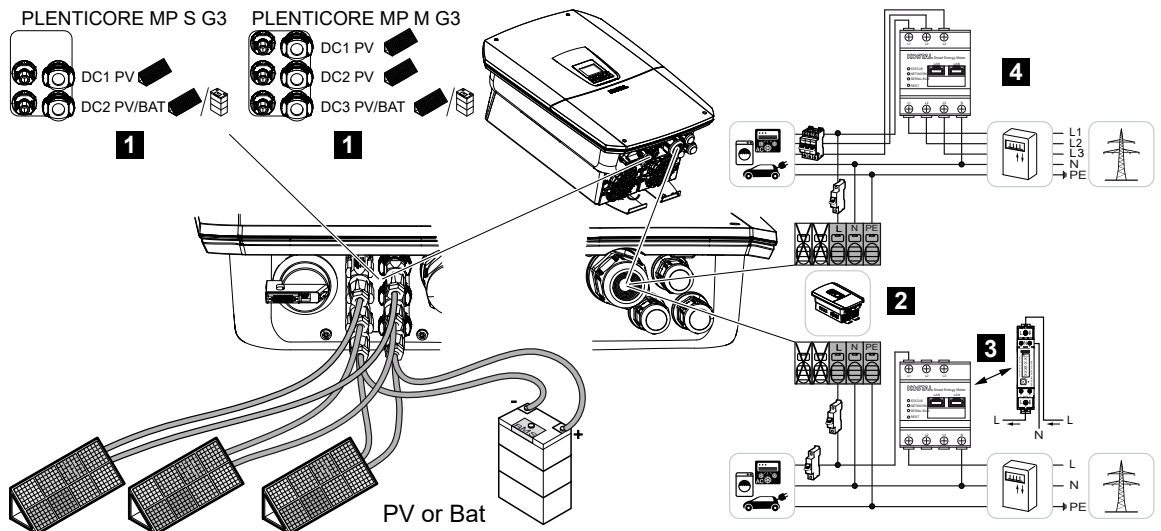
- ✓ Inverteris sumontuotas.

6. Elektros jungtis

6.1	Elektros jungtis.....	84
6.1.1	Prijunkite maitinimo laidą.....	84
6.2	DC viršįtampio apsauga (pasirenkama).....	87
6.3	Ferito branduolio įmontavimas visose COM linijose	89
6.4	Energijos skaitiklio prijungimas	90
6.4.1	Energijos skaitiklio prijungimas	91
6.5	Visuotinio valdymo imtuvas	93
6.5.1	Apžvalga Nuotolinio valdymo imtuvas Standartinis jungimas.....	94
6.5.2	Apžvalga: papildomas nuotolinio valdymo imtuvas/valdymo blokas su galios ribojimu pagal §14a.....	95
6.5.3	Apžvalga Apskritasis valdymo imtuvas Prijungimas per CEI valdymo signalus Italijoje.....	97
6.5.4	Prijunkite nuotolinio valdymo imtuvą/valdymo bloką.....	98
6.6	Inverterio išjungimas per išjungimo valdymo signalą	99
6.7	Prijunkite centrinę tinklo ir įrenginių apsaugą.....	100
6.8	Išorinis viršįtampių ribotuvas (SPD)	102
6.9	Prijungimas Atsarginis perjungiklis (pasirinktinai)	105
6.10	Prijungimas prie perjungimo išėjimų.....	110
6.11	Prijungimas prie ryšio	114
6.11.1	Prijungimas ir jungimas per LAN.....	114
6.11.2	Ryšys ir prisijungimas per WLAN	116
6.11.3	Inverteris su WLAN prieigos tašku	118
6.12	Baterijos prijungimas	120
6.12.1	Baterijos ryšio jungtis	121
6.12.2	Baterijos įjungimas	122
6.13	Uždaryti keitiklį	124
6.14	Prijunkite akumuliatoriaus nuolatinės srovės laidus	125
6.15	Saulės modulių prijungimas.....	127
6.15.1	Prieš prijungiant DC jungtis, atkreipkite dėmesį į tai	127

6.15.2 Saulės modulių prijungimas..... 129

6.1 Elektros jungtis



- 1 DC jungtys
- 2 AC jungties gnybtas Keitiklis
- 3 Vienfazis energijos skaitiklio jungtis (Modbus RTU)
- 4 Trifazis energijos skaitiklio jungtis (Modbus RTU)

6.1.1 Prijunkite maitinimo laidą



PAVOJUS

Gresia mirtinas pavojus dėl elektros smūgio ir elektros iškvovos!

- Išjunkite įrenginį nuo įtampos, apsaugokite nuo pakartotinio įjungimo.



ATSARGIAI

Gaisro pavojus dėl viršrovių ir tinklo laidų įkaitim

Jei maitinimo laidai yra per maži, jie gali įkaisti ir sukelti gaisrą.

- Naudokite tinkamo skerspjūvio laidą.
- Įrengti laidų apsauginį jungiklį, apsaugantį nuo viršrovių.

i INFORMACIJA

Atliekant visus darbus keitiklio viduje, naudokite tik izoliuotus įrankius, kad išvengtumėte trumpojo jungimo.

i INFORMACIJA

Šis produktas gali sukelti nuolatinę srovę išoriniame apsauginiame žžeminimo laidininkėje. Kaip nuotėkio srovės apsaugos įrenginį (RCD) AC pusėje galima naudoti A arba B tipo RCD ≤ 300 mA. A tipo RCD naudojimas patvirtinamas žiniatinklio serveryje, pasirinkus „**Service**“ > „**General**“ > „**External Hardware Settings**“ > „**Fault Current Protection Devices**“ (Pagalbinės paslaugos > Bendrieji > Išorinės aparatinės įrangos nustatymai > Nuotėkio srovės apsaugos įrenginiai). (Numatytasis nustatymas: patvirtintas A tipo RCD).

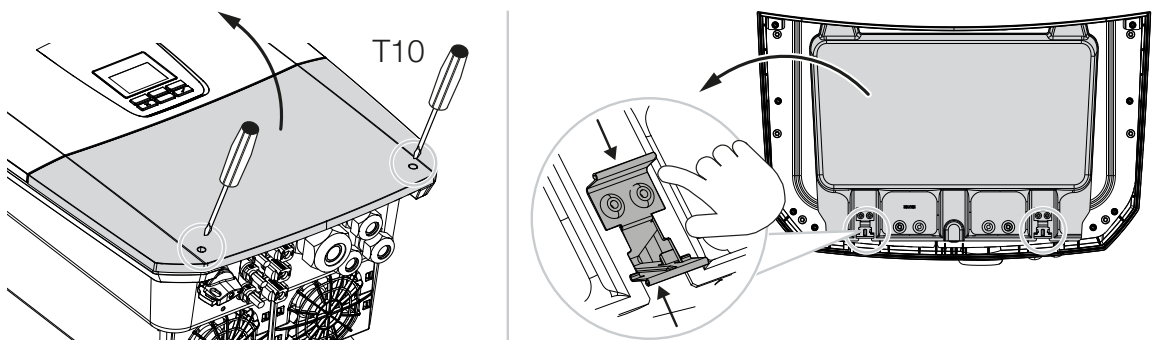
i INFORMACIJA

Reikiamo AC laidų apsauginio jungiklio matmenims nustatyti žr. techninius duomenis.

Su AC jungtimi galima naudoti viengyslius kabelius (tipo NYY-J arba NYM-J) be gyslių antgalių.

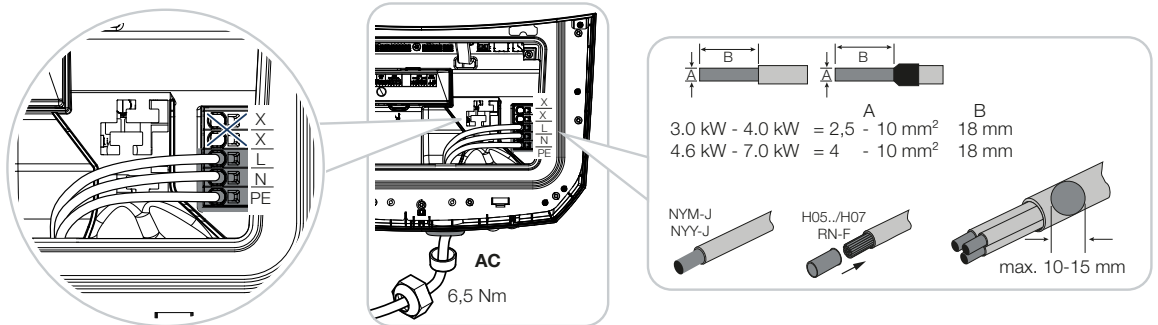
Naudojant plonų laidų kabelius (tipo H05../H07RN-F), reikia naudoti laidų galinius antgalius. Šiuo atveju reikia atkreipti dėmesį, kad kontaktų ilgis būtų 18 mm.

1. Perjunkite keitiklio DC jungiklį į „**Off**“ padėtį.
2. Atjunkite namų elektros tinklą nuo įtampos.
3. Apsaugokite namų saugiklius nuo pakartotinio įjungimo.
4. Išsukite apatinio dangčio varžtus ir nuimkite dangtį.
5. Nuspauskite fiksatorių ir nuimkite jungčių skyriaus dangtį.

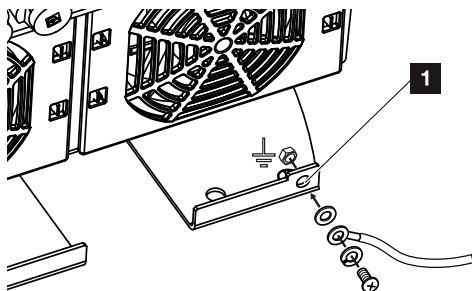


6. Tinklo maitinimo laidą nuo elektros skirstytuvo iki keitiklio nutiesti pagal taisykles.

7. Tinklo laidą įkiškite į keitiklį ir užsandarinkite sandarinimo žiedu bei veržle. Sandarinimo žiedą galima pritaikyti prie tinklo laido, nuo vidaus į išorę nulupant atskirus sandarinimo žiedus. Veržlę priveržkite nurodytu sukimo momentu.



8. Jei jungtis nenaudojamos, sandarinimo žiedą palikite jungtyse.
9. Tinklo maitinimo kabelio laidus prijunkite prie kintamosios srovės jungties pagal ant jos esančius užrašus.
AC laidams prijungti keitiklis turi spyruoklinius gnybtų juosteles. Šiuo atveju laidus reikia įkišti į didelius apvalius jungties gnybto angas. Naudojant vielinius laidus, reikia naudoti laidų galų antgalius.
10. Į maitinimo laidą tarp keitiklio ir tiekimo skaitiklio įmontuokite nuotėkio srovės apsauginį jungiklį ir grandinės apsauginį jungiklį, skirtą apsaugai nuo viršsrovių.
11. Šalyse, kuriose privaloma antra PE jungtis, ją prijunkite prie pažymėtos vietos ant korpuso (išorėje).



- ✓ AC jungtis yra prijungta.

6.2 DC viršįtampio apsauga (pasirenkama)

Inverteris gali būti papildomai įrengtas 2 tipo viršįtampio apsaugos moduliu, kuris gali būti įjungtas į inverterį. Tokiu būdu inverteris yra geriau apsaugotas nuo viršįtampio žalos, kuri gali atsirasti, pvz., dėl žaibo smūgio netoli PV įrenginio.

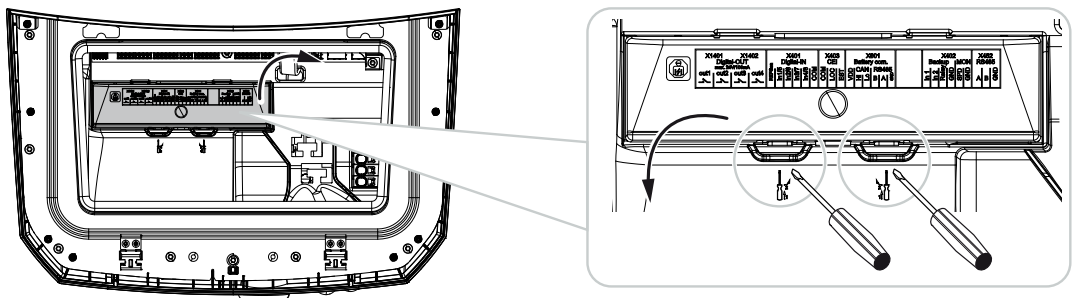
Įrengimas yra paprastas, nes naudojama „Plug and Play“ technologija.

Modulis automatiškai atpažįstamas keitiklyje ir rodomas žiniatinklio serveryje. Papildomi nustatymai nėra reikalingi.

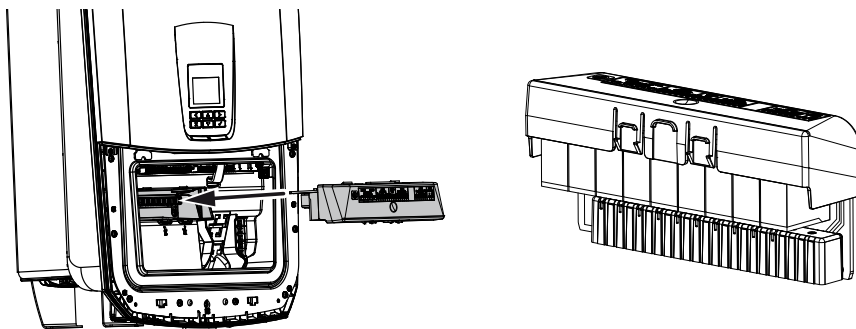
Kad būtų atpažintas DC viršįtampio apsaugos modulis, po montavimo turi būti pakankamai PV energijos.

Laikykitės pridedamų DC viršįtampio apsaugos modulio instrukcijų.

1. Išjunkite **DC** jungiklį keitiklyje.
2. Išjunkite keitiklio maitinimą ir apsaugokite jį nuo pakartotinio įjungimo.
3. Nuimkite keitiklio dangtelį. Jei DC viršįtampio apsaugos modulis nėra įmontuotas, išsaugokite dangtelį, kad apsaugotumėte lizdą nuo prisilietimo.

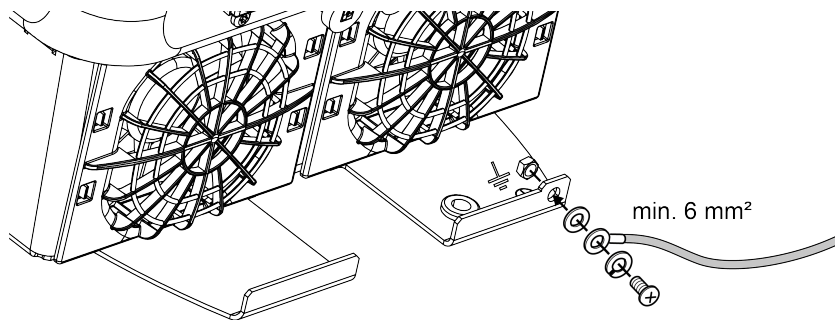


4. Įkiškite DC viršįtampio modulį į lizdą, kol jis užsifiksuos.



5. Jei AC maitinimo laido skerspjūvis yra mažesnis nei 6 mm², papildomai reikia pritvirtinti apsauginį laidą, kurio skerspjūvis yra ne mažesnis nei 6 mm², prie išorinio PE jungties keitiklyje.

6. Elektros jungtis

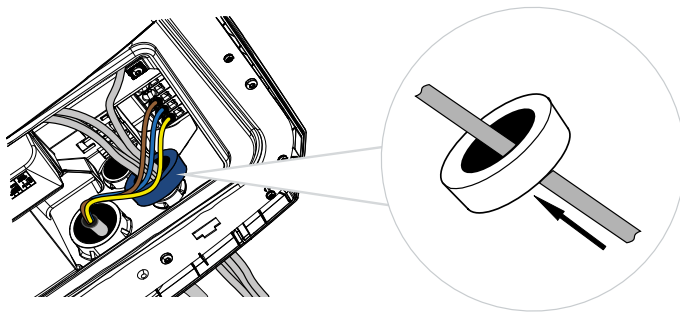


✓ DC viršįtampio modulis yra įmontuotas.

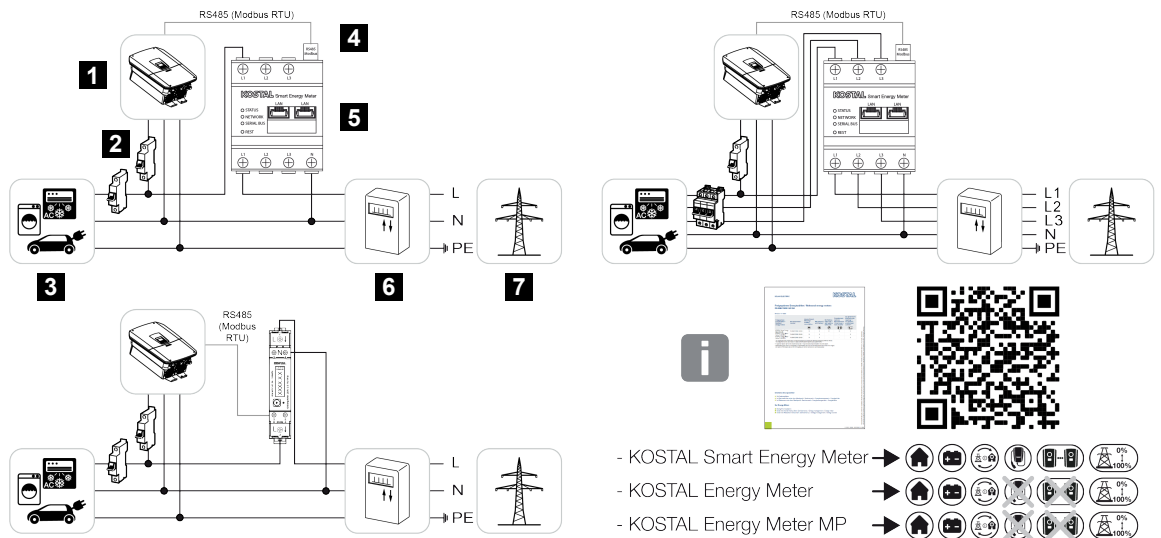
6.3 Ferito branduolio įmontavimas visose COM linijose

Siekiant išvengti trukdžių ryšio linijose, jos turi būti vedamos per ferito branduolį.

1. Visi signaliniai/komunikaciniai ir LAN kabeliai turi būti pravedti iš apačios per pridėdamą ferito šerdį.
2. AC kabelis turi būti pravedtas prieš signalų/komunikacijos ir LAN kabelius ir neturi jų liesti.



6.4 Energijos skaitiklio prijungimas



- 1 Inverteris
- 2 Variklio apsauginis jungiklis Inverteris
- 3 Vartotojas
- 4 RS485 (Modbus RTU) ryšio linija tarp energijos skaitiklio ir keitiklio
- 5 Skaitmeninis energijos skaitiklis (Modbus RTU)
- 6 Pirkimo ir tiekimo skaitiklis arba išmanusis skaitiklis
- 7 Viešasis tinklas

6.4.1 Energijos skaitiklio prijungimas

Energijos skaitiklis montuojamas ant skersinio bėgelio skaitiklių spintoje arba pagrindiniame skirstytuvėje.



PAVOJUS

Gresia mirtinas pavojus dėl elektros smūgio ir elektros iškrovos!

- Išjunkite įrenginį nuo įtampos, apsaugokite nuo pakartotinio įjungimo.



INFORMACIJA

Gali būti naudojami tik tie energijos skaitikliai, kuriuos KOSTAL Solar Electric patvirtino naudoti su keitikliu.

Aktualų patvirtintų energijos skaitiklių sąrašą rasite mūsų interneto svetainės produkto atsisiuntimo skyriuje.



INFORMACIJA

Ryšio kabeliui keliami šie reikalavimai:

Laido skerspjūvis nuo 0,25 iki 1,5^{mm²}

Ilgis – ne daugiau kaip 30 m

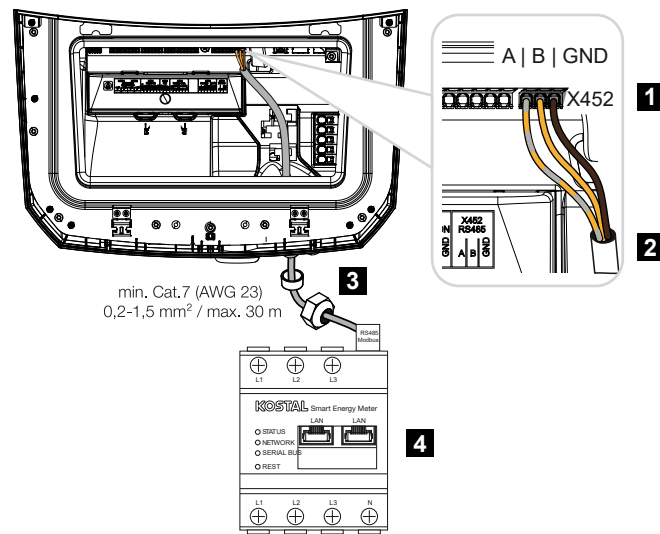
Izoliacijos nuėmimo ilgis – 8 mm

Suktos poros (pvz., Cat.7 / AWG23-19)

Atkreipkite dėmesį į laidų skerspjūvio nurodymus naudojamo elektros skaitiklio instrukcijoje.

Energijos skaitiklis turi būti montuojamas namų tinklo prijungimo prie elektros tinklo taške. Montavimo vieta yra užklausiama ir nustatoma montavimo asistente arba gali būti nustatyta interneto serveryje.

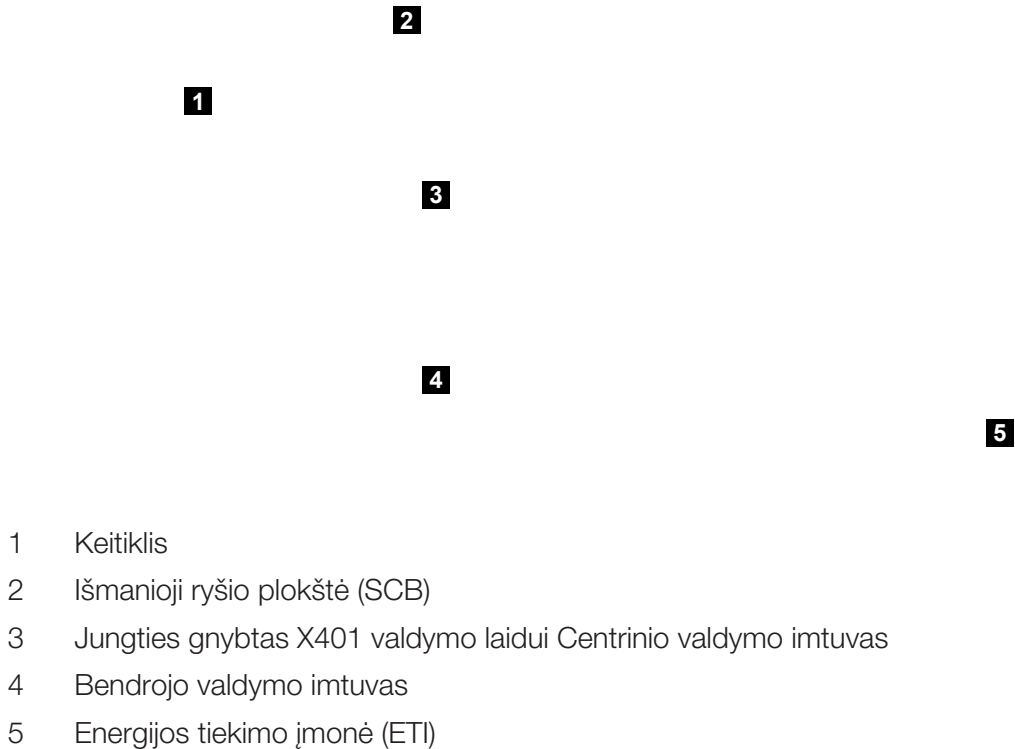
1. DC jungiklį keitiklyje perjunkite į „**Off**“ padėtį.
2. Išjunkite namų tinklo įtampą ir apsaugokite nuo pakartotinio įjungimo.
3. Energijos skaitiklį sumontuokite ant Hutschiene jungiklio spintoje arba elektros skirstytuvo.
4. Komunikacinį kabelį tinkamai nutiesti nuo keitiklio iki elektros spintos ir prijungti prie energijos skaitiklio pagal gamintojo prijungimo schemą.
5. Prijunkite ryšio kabelį keitiklyje prie energijos skaitiklio jungties.



- 1 Jungiamasis energijos skaitiklio (Modbus RTU) gnybtas
 - 2 Ryšio kabelis energijos skaitikliui
 - 3 Sandarinimo žiedas su veržle
 - 4 Energijos skaitiklis
- ✓ Energijos skaitiklis yra prijungtas.

Naudojamo energijos skaitiklio tipas pasirenkamas pirminės keitiklio instaliacijos metu arba gali būti nustatytas per keitiklio meniu arba interneto serverį.

6.5 Visuotinio valdymo imtuvas



Kai kurios energijos tiekimo įmonės (EVU) siūlo fotovoltinių jėgainių savininkams galimybę reguliuoti savo jėgainę naudojant kintamą aktyviosios galios valdymą ir taip padidinti energijos tiekimą į viešąjį tinklą iki 100 %.

i INFORMACIJA

Kai kuriais atvejais suderinamas energijos skaitiklis gali būti laikomas ekonomiškai alternatyva nuotolinio valdymo imtuvui. Šiuo atveju tiekimas yra ribojamas EVU, tačiau keitiklis valdo energijos srautą (savo namų tinklo suvartojimą ir tiekimą į viešąjį tinklą) taip, kad būtų prarasta kuo mažiau arba visai neprarasta pačios pagaminta energija.

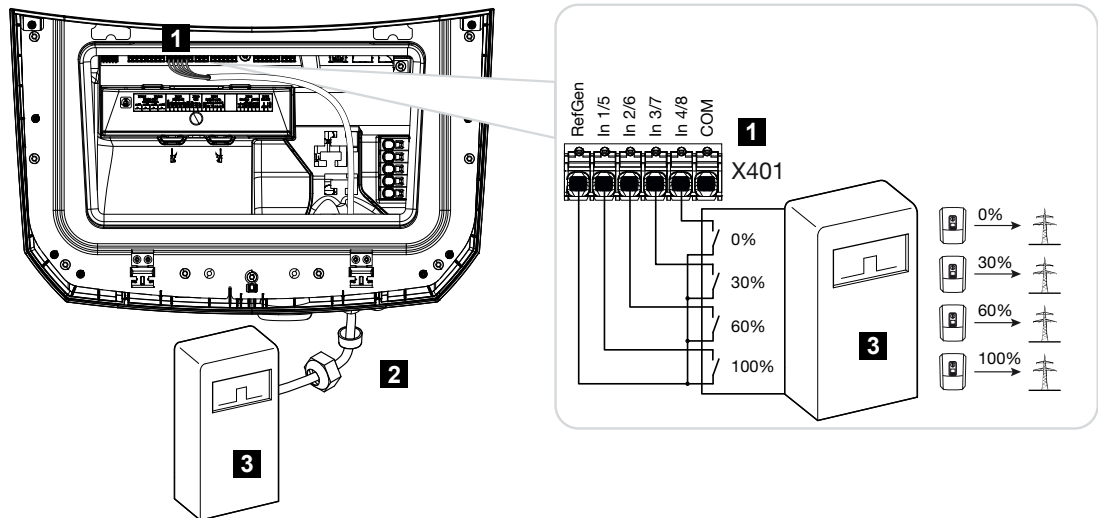
Tam keitiklyje galima aktyvuoti dinaminį aktyviosios galios valdymą žiniatinklio serveryje.

Pasiteiraukite savo EVU arba montuotojo, kokios taikymo taisyklės jums galioja arba ar jums labiau tiktų kita alternatyva (pvz., išmanusis skaitiklis).

Jei namų tinkle jau yra prijungtas telemetrinių signalų imtuvas prie kito KOSTAL keitiklio, galima naudoti šio telemetrinių signalų imtuvo valdymo signalus. Tam reikia interneto serveryje, skyriuje „**Service**“ > „**Allgemein**“ > „**Netzanschluss**“ (Aptarnavimas > **Bendrieji > Tinklo prijungimas**) įjungti transliuojamų valdymo signalų priėmimą.

Daugiau informacijos rasite **Veiksmingos galios valdymas, Puslapis 286**

6.5.1 Apžvalga Nuotolinio valdymo imtuvas Standartinis jungimas



- 1 Prijungimo gnybtas X401
- 2 Valdymo linija nuo nuotolinio valdymo imtuvo iki keitiklio su sandarinimo žiedu ir veržle
- 3 Apskritojo valdymo imtuvas

6.5.2 Apžvalga: papildomas nuotolinio valdymo imtuvas/valdymo blokas su galios ribojimu pagal §14a

i INFORMACIJA

Galios sumažinimas pagal §14a – galioja tik Vokietijoje

Galios sumažinimas pagal §14a galioja visiems valdomų vartojimo įrenginių operatoriams, kurie pradės veiklą nuo 2024 m. sausio 1 d.

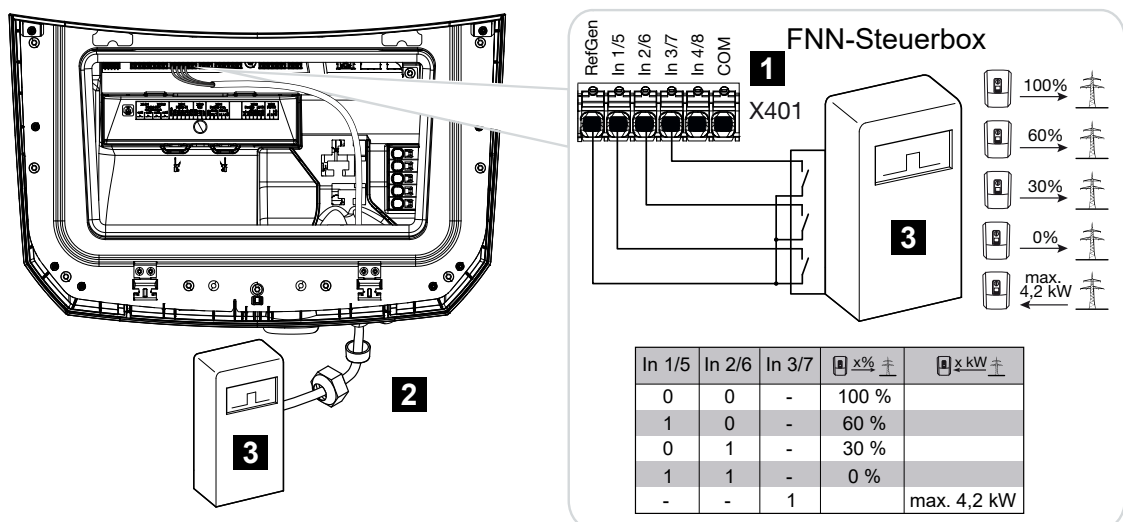
Jei energijos tiekėjas reikalauja sumažinti galią pagal §14a, reikia atlikti tokį prijungimą prie nuotolinio valdymo imtuvo/valdymo bloko.

Inverterio galios ribojimą atlieka energijos tiekėjas. Jei energijos tiekėjas per nuotolinio valdymo imtuvą/valdymo bloką siunčia galios ribojimo signalą į inverterio skaitmeninius įėjimus, galios paėmimas iš tinklo ribojamas pagal §14a EnWG.

Maksimalią galią po paleidimo reikia konfigūruoti žiniatinklio serveryje, pasirinkus „**Service**“ > „**Allgemein**“ > „**Digitaleingänge**“ > „**Leistungsbegrenzung nach §14a**“ arba „**Leistungsbegrenzung mit FNN-Steuerbox**“. Šiuo metu ji ribojama iki maksimalios 4200 W galios.

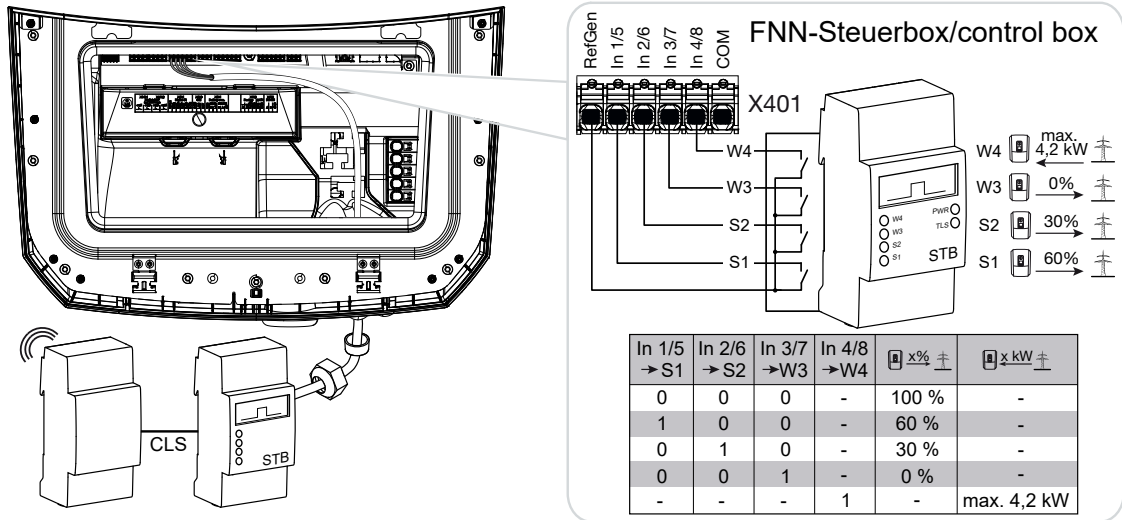
Jei galios ribojimas yra aktyvus, prie keitiklio prijungta baterija gali būti įkraunama tik iš tinklo su nustatyta maksimaliaja galia.

Prijungimo schema – galios ribojimas pagal §14a EnWG



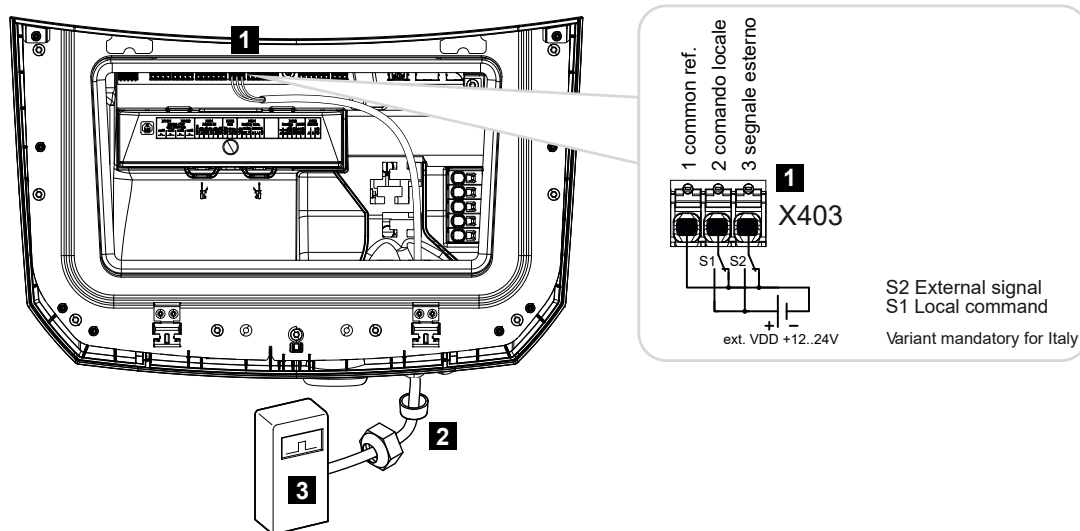
- 1 Prijungimo gnybtas X401
- 2 Valdymo linija nuo nuotolinio valdymo imtuvo iki keitiklio su sandarinimo žiedu ir
- 3 apskritojo valdymo imtuvas / FNN valdymo blokas

Prijungimo schema – galios ribojimas su FNN valdymo bloku



6.5.3 Apžvalga Apskritasis valdymo imtuvas Prijungimas per CEI valdymo signalus Italijoje

Italijoje radijo valdymo imtuvas prijungiamas taip.



- 1 Prijungimo gnybtas X403
- 2 Valdymo linija nuo radijo valdymo imtuvo iki keitiklio su sandarinimo žiedu ir veržle
- 3 Visuotinio valdymo imtuvas Italija

i INFORMACIJA

Italijoje (standartas CEI0-21) prie gnybto X403 (VDD) negali būti prijungta įtampa. Šiuo atveju privaloma jungtis su išoriniu įtampos šaltiniu ir perjungikliu į GND.

6.5.4 Prijunkite nuotolinio valdymo imtuvą/valdymo bloką



PAVOJUS

Gresia mirtinas pavojus dėl elektros smūgio ir elektros iškrovos!

- Išjunkite įrenginį nuo įtampos, apsaugokite nuo pakartotinio įjungimo.



INFORMACIJA

Signalo kabeliui keliami šie reikalavimai:

Laido skerspjūvio plotis nuo 0,2 iki 1,5^{mm}2

Ilgis ne daugiau kaip 30 m

Izoliacijos nuėmimo ilgis 8 mm

Atkreipkite dėmesį į gamintojo instrukcijoje pateiktą informaciją apie laidų skerspjūvį.

Atlikite šiuos veiksmus:

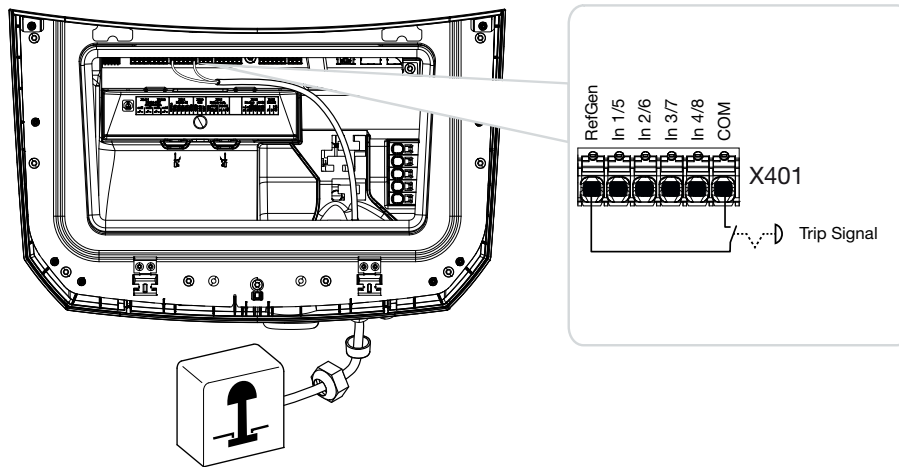
1. Išjunkite keitiklio **DC** jungiklį.
 2. Išjunkite namų elektros tinklą ir apsaugokite jį nuo pakartotinio įjungimo.
 3. Įrengti nuotolinio valdymo imtuvą spintoje arba elektros skirstytuvėje.
 4. Komunikacinį kabelį tinkamai nutiesti nuo keitiklio iki skirstomojo skydo ir prijungti prie nuotolinio valdymo imtuvo pagal gamintojo prijungimo schemą.
 5. Prijunkite ryšio kabelį keitiklyje prie nuotolinio valdymo imtuvo jungties.
 6. Po pirmojo keitiklio paleidimo, nuotolinio valdymo imtuvas turi būti sukonfigūruotas žiniatinklio serveryje. Be to, galima aktyvuoti nuotolinio valdymo imtuvo signalų perdavimą (broadcast valdymo signalų paskirstymą) kitiems keitikliams tame pačiame namų tinkle.
- ✓ Teledirekcijos imtuvas yra prijungtas.

6.6 Inverterio išjungimas per išjungimo valdymo signalą

Jei keitiklis turi būti valdomas arba išjungiamas per išorinį išjungimo valdymo signalą arba jungiklį, jis prie keitiklio prijungiamas taip, kaip nurodyta toliau.

Uždarius jungiklį, keitiklis išsijungs. Ši funkcija gali būti naudojama įvairioms reikmėms.

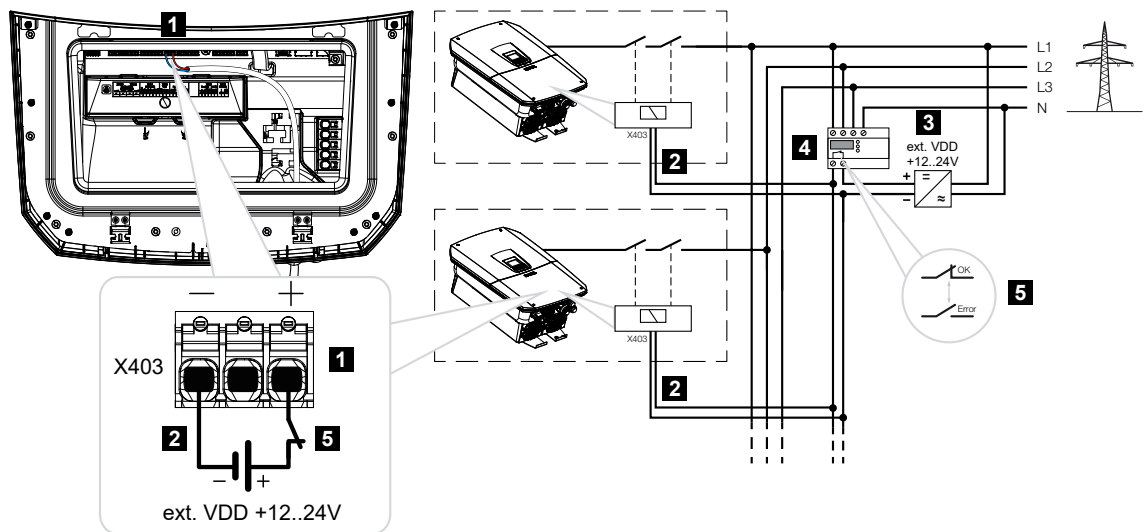
Inverterio žiniatinklio serveryje nereikia atlikti jokių papildomų nustatymų.



6.7 Prijunkite centrinę tinklo ir įrenginių apsaugą

Kai kuriose šalyse reikalaujama centrinės tinklo ir įrenginių apsaugos, kuri stebi tinklo įtampą ir dažnį ir gedimo atveju per jungiklį išjungia fotovoltines sistemas.

Jei jūsų energijos tiekėjas reikalauja, kad jūsų įrenginys būtų apsaugotas centrinės tinklo ir įrenginių apsaugos sistema, įdiekite išorinį stebėjimo įrenginį, kuris per atidarymo kontaktą išjungia keitiklį. Papildomas jungiklis nėra būtinas, nes išjungimas užtikrinamas dvigubais vidiniais jungikliais keitiklyje.



- 1 Jungties gnybtas X403
- 2 Valdymo linija nuo NAS iki keitiklio
- 3 Išorinis energijos šaltinis
- 4 Tinklo ir įrenginių apsaugos valdymo blokas (NAS)
- 5 Tinklo ir įrenginių apsaugos valdymo bloko (NAS) perjungimo kontaktas



PAVOJUS

Gresia mirtinas pavojus dėl elektros smūgio ir elektros iškrovos!

- Išjunkite įrenginį nuo įtampos, apsaugokite nuo pakartotinio įjungimo.

Atlikite šiuos veiksmus:

1. Perjunkite keitiklio DC jungiklį į „Off“ padėtį.
2. Išjunkite namų tinklą ir apsaugokite jį nuo pakartotinio įjungimo.
3. Įrengti centrinę tinklo ir įrenginių apsaugą skirstomajame spintelėje arba elektros paskirstymo spintelėje.

4. Komunikacinį kabelį tinkamai nutiesti nuo keitiklio iki skirstomojo skydo ir prijungti prie centrinės tinklo ir įrenginių apsaugos pagal gamintojo jungimo schemą.

i INFORMACIJA

Signalo kabelio reikalavimai:

- vielos skerspjūvio plotis 0,34–1,5 mm² (nelankstus) arba 0,34–1,0 mm² (lankstus)
- Magistralės ilgis maks. 30 m
- Izoliacijos nuėmimo ilgis apie 7,5 mm

5. Prijunkite komunikacinį kabelį keitiklyje prie jungties X403 centrinės tinklo ir įrenginio apsaugos.
 - ✓ Centrinė tinklo ir įrenginio apsauga yra prijungta.

Po paleidimo

1. Po pirmojo keitiklio paleidimo centrinė tinklo ir įrenginio apsauga turi būti sukonfigūruota žiniatinklio serveryje.

Ši funkcija gali būti aktyvuota meniu „**Service**“ > „**General**“ > „**CEI-Eingänge/VDE**“ > „**VDE**“ (**jungiklis**).

- ✓ Inverteris nustatytas NAS funkcijai.

6.8 Išorinis viršįtampių ribotuvas (SPD)

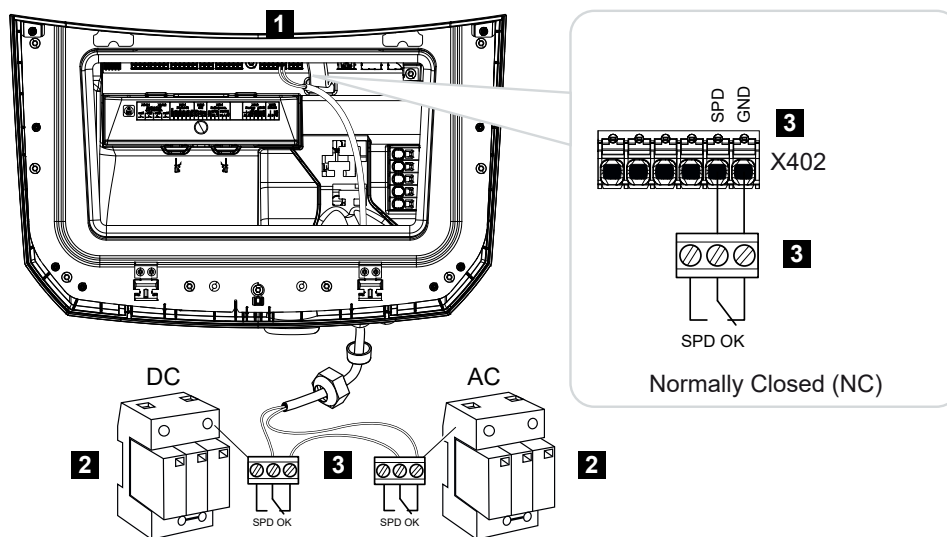
Siekiant apsaugoti PV sistemą nuo viršįtampių, DC pusėje tarp keitiklio ir PV generatoriaus bei AC pusėje tarp keitiklio ir tinklo turėtų būti įrengtas po vieną viršįtampių ribotuvą SPD (Surge Protective Device).

Jei keitiklyje įrengėte papildomai įsigyjamą vidinį DC viršįtampio apsaugos modulį, DC pusėje nereikia jokios papildomos išorinės apsaugos.

Inverteris gali įvertinti esamus išorinius viršįtampių apsaugos įrenginius ir įvykio atveju gali išsiųsti pranešimą. Tam reikia prijungti išorinio viršįtampių apsaugos modulio (-ių) signalų išėjimą be potencialo prie inverterio X402 gnybto monitoriaus įėjimo.

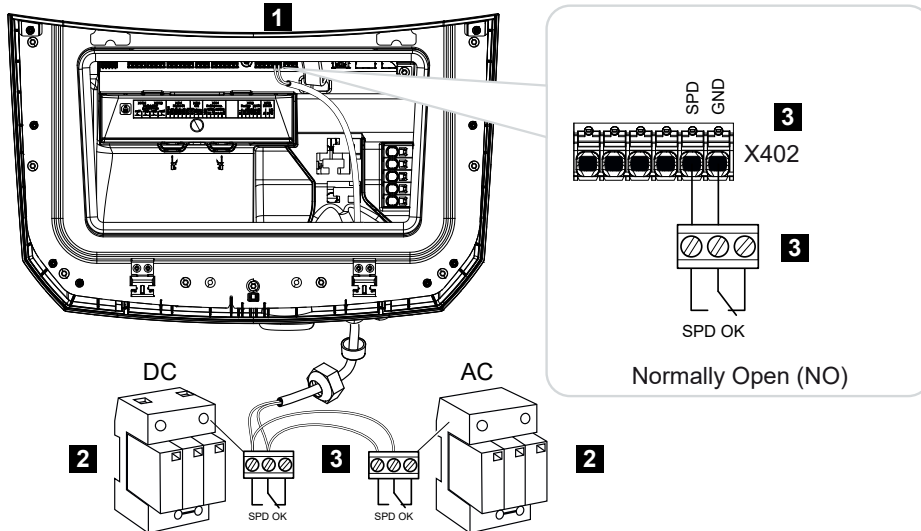
Paleidus keitiklį, išorinė viršįtampio apsaugos įtaiso vertinimo funkcija turi būti sukonfigūruota žiniatinklio serveryje kaip uždarantis kontaktas (Normally Open, NO) arba atidarantis kontaktas (Normally Closed, NC).

Išorinis viršįtampio ribotuvas kaip atidarymo kontaktas (Normally Closed, NC)



- 1 Prijungimas X402 Smart Communication Board (SCB)
- 2 Apsaugos nuo viršįtampių įrenginiai (SPD – Surge Protection Devices) AC ir DC pusėms
- 3 Valdymo linija nuo SPD iki keitiklio

Išorinis viršįtampio ribotuvas kaip uždaromasis kontaktas (Normally Open, NO)



- 1 Prijungimas X402 Smart Communication Board (SCB)
- 2 Apsaugos nuo viršįtampių įrenginiai (SPD – Surge Protection Devices) AC ir DC pusėms
- 3 Valdymo linija nuo SPD iki keitiklio

Atlikite šiuos signalinio kabelio prijungimo veiksmus



PAVOJUS

Gresia mirtinas pavojus dėl elektros smūgio ir elektros iškrovos!

- Išjunkite įrenginį nuo įtampos, apsaugokite nuo pakartotinio įjungimo.



INFORMACIJA

Signalo kabeliui keliami šie reikalavimai:

Laido skerspjūvio plotis nuo 0,2 iki 1,5^{mm2}

Ilgis ne daugiau kaip 30 m

Izoliacijos nuėmimo ilgis 8 mm

Atkreipkite dėmesį į gamintojo instrukcijoje pateiktą informaciją apie laidų skerspjūvį.

1. DC jungiklį keitiklyje perjunkite į „**Off**“ padėtį.
2. Išjunkite namų tinklo maitinimą ir apsaugokite jį nuo pakartotinio įjungimo.
3. Įrengti AC ir DC viršįtampio ribotuvas valdymo spintoje arba elektros skirstytuvėje.

4. Signalinį kabelį tinkamai nutiesti nuo keitiklio iki skirstomojo skydo ir prijungti prie viršįtampio ribotuvo pagal gamintojo prijungimo schemą.
Jei yra du viršįtampių ribotuvai, atkreipkite dėmesį į tai, kaip signaliniai kabeliai yra sujungti tarpusavyje: nuosekliai (NC atveju) arba lygiagrečiai (NO atveju).
 5. Prijunkite komunikacinį kabelį keitiklyje prie jungties X402, skirtos viršįtampio ribotuvui.
 6. Po pirmojo keitiklio paleidimo, viršįtampio apsauga turi būti aktyvuota ir sukonfigūruota žiniatinklio serveryje (viršįtampio apsaugos vertinimas).
- ✓ Prijungtas išorinio viršįtampio ribotuvo signalinis kontaktas.

Aktyvuokite išorinio viršįtampio ribotuvo pranešimo signalo vertinimą

INFORMACIJA

IP adresą galima rasti keitiklio ekrane.

1. Atidarykite žiniatinklio serverį. Tam interneto naršyklės adreso eilutėje įveskite keitiklio IP adresą ir patvirtinkite paspaudę **ENTER**.
 - Atsidarys žiniatinklio serverio puslapis.
 2. Prisijunkite prie žiniatinklio serverio kaip **montuotojas**.
 3. Pasirinkite meniu punktą „**Service**“ > „**General**“ > „**Surge Protection**“.
 - Atsidarys puslapis „**Apsauga nuo viršįtampių**“.
 4. Aktyvuokite **išorinio signalinio signalo (gnybtas X402) vertinimą**.
 5. Skiltyje „**Signalas sujungtas kaip**“ pasirinkite funkciją „**Uždarymo kontaktas (NO)**“ arba „**Atidarymo kontaktas (NC)**“.
 6. Spustelėkite mygtuką „**Išsaugoti**“.
- ✓ Funkcija aktyvuota.

6.9 Prijungimas Atsarginis perjungiklis (pasirinktina)

Jei prie keitiklio prijungta baterija, keitiklis suteikia galimybę elektros tinklo gedimo atveju toliau tiekti energiją namų tinklui per PV ir bateriją.

Tam namų tinkle prie tinklo jungties taško turi būti įrengta rankinė arba automatinė atsarginė dėžutė.

KOSTAL siūlo rankinį variantą **KOSTAL BackUp Switch** (trifazis) ir **KOSTAL BackUp Switch MP** (vienfazis), kuris atsarginio maitinimo režimu atskiria viešąjį tinklą nuo namų tinklo.

Automatiniai atsarginiai blokai yra siūlomi kaip priedai kitų tiekėjų.

INFORMACIJA

KOSTAL BackUp Switch (trifazis) naudojimas su PLENTICORE MP G3

KOSTAL BackUp Switch yra trijų fazių variantas (**KOSTAL BackUp Switch**) trijų fazių tinklams ir vienos fazės variantas (**KOSTAL BackUp Switch MP**) vienos fazės tinklams.

Jei PLENTICORE MP G3 su KOSTAL BackUp Switch (trifazis variantas) naudojamas trifazėje tinkle, reikia atkreipti dėmesį, kad keitiklis ir visi svarbūs vartotojai būtų prijungti prie tos pačios fazės. Fazės nesujungiamos. Trifazės tinklai atsarginiame režime maitinami tik vienfaziškai.

KOSTAL Solar Electric patvirtintų **priedų** sąrašą rasite mūsų interneto svetainės produkto atsiuntimo skyriuje.

Ryšio kabelio prijungimas keitiklyje KOSTAL BackUp Switch

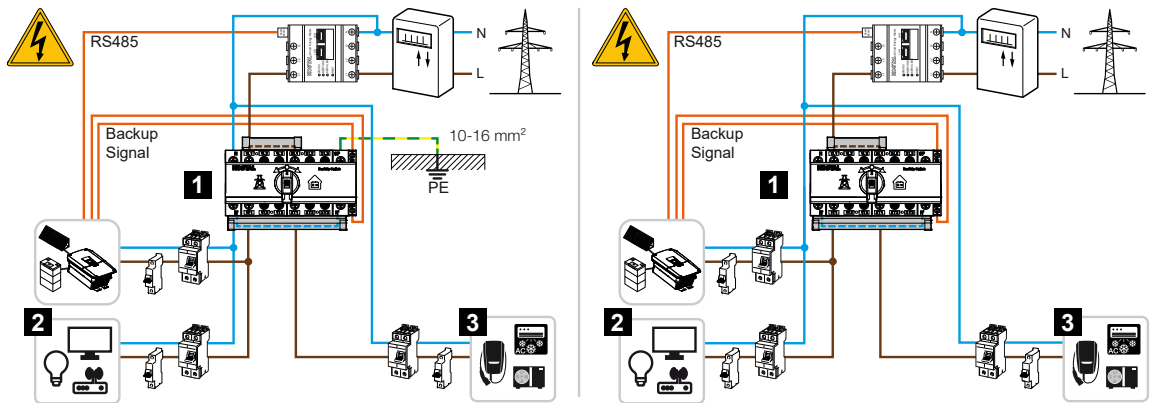
Sistemos apžvalga

Priklausomai nuo šalies ir energijos tiekėjo, KOSTAL BackUp Switch jungiamas skirtingai. Pasiteiraukite savo energijos tiekėjo, kokia jungimo variantas jums reikalingas.

Kairėje: reikalingas žvaigždės taško suformavimas. **Neutralaus laidininko atskyrimas** nuo viešo tinklo naudojant KOSTAL BackUp Switch atsarginiame režime.

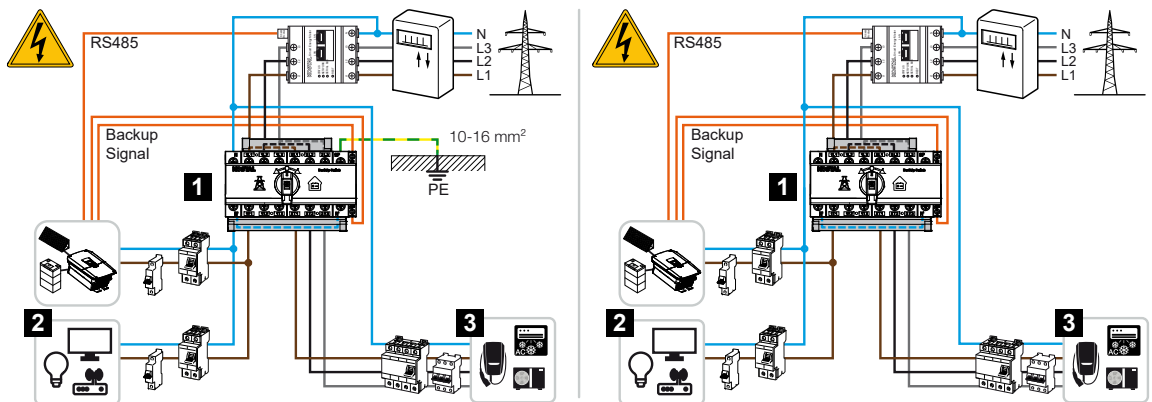
Dešinėje: žvaigždės taško formavimas nereikalingas. **Nėra neutralaus laidininko atskyrimo** nuo viešo tinklo per KOSTAL BackUp Switch atsarginio maitinimo režimu.

- Sistemos apžvalga vienfazis tinklas: PLENTICORE MP G3 su KOSTAL BackUp Switch MP vienfazis



- 1 KOSTAL BackUp Switch MP (vienfazis)
- 2 Vartotojai tinklo ir atsarginio maitinimo režimu
- 3 Vartotojai tinklo režimu

- Sistemos apžvalga trifazis tinklas: PLENTICORE MP G3 su KOSTAL BackUp Switch trifazis



- 1 KOSTAL BackUp Switch (trifazis)
- 2 Vartotojai tinklo ir atsarginio maitinimo režimu
- 3 Vartotojai tinklo režimu

i INFORMACIJA

Komunikacijos kabeliui keliami šie reikalavimai:

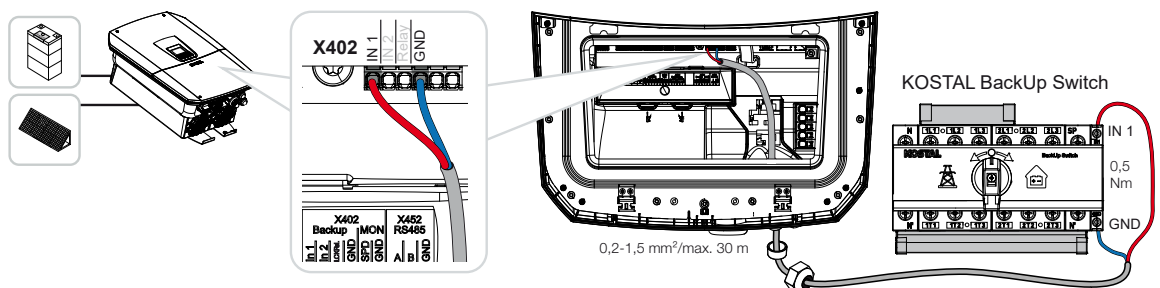
Laido skerspjūvio plotis nuo 0,2 iki 1,5^{mm}2

Ilgis ne daugiau kaip 30 m

Izoliacijos nuėmimo ilgis 8 mm

Atkreipkite dėmesį į laidų skerspjūvio duomenis, nurodytus gamintojo instrukcijoje.

1. Laikykitės pridedamų KOSTAL BackUp Switch instrukcijų.
2. Išjunkite keitiklio **DC** jungiklį.
3. Išjunkite namų tinklo įtampą ir apsaugokite nuo pakartotinio įjungimo.
4. KOSTAL BackUp Switch sumontuokite ant DIN bėgelio valdymo spintoje arba elektros skirstytuvėje.
5. Tinkamai nutiesti atsarginio signalo kabelį nuo keitiklio iki elektros spintos ir prijungti prie KOSTAL BackUp Switch.
6. Atsarginio signalo kabelį inverteryje prijunkite prie atsarginės funkcijos jungties (jungtis X402).



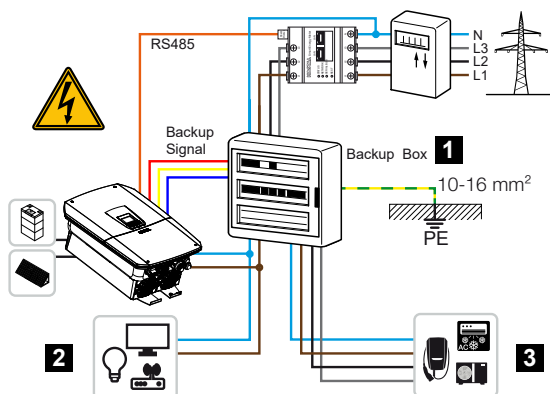
- ✓ Signalo kabelis iš KOSTAL BackUp Switch yra prijungtas.

KOSTAL BackUp Switch naudojimas pasirenkamas pirminės keitiklio instaliacijos metu arba gali būti pasirenkamas per žiniatinklio serverį, pasirinkus „**Service**“ > „**Allgemein**“ > „**Betriebsart**“ > „**Betriebsart wechseln**“ (**Aptarnavimas** > **Bendrieji** > **Darbo režimas** > **Keisti darbo režimą**).

Ryšio kabelio prijungimas keitiklyje automatinei atsarginei dėžutei

Sistemos apžvalga

Prijungimas gali skirtis priklausomai nuo šalies, tinklo prijungimo, energijos tiekėjo ir atsarginės dėžutės gamintojo. Todėl atidžiai laikykitės atsarginės dėžutės gamintojo nurodymų.



- 1 Atsarginė dėžutė
- 2 Vartotojai tinklo ir atsarginės sistemos režimu
- 3 Vartotojai tinklo režimu

i INFORMACIJA

Ryšio kabeliui keliami šie reikalavimai:

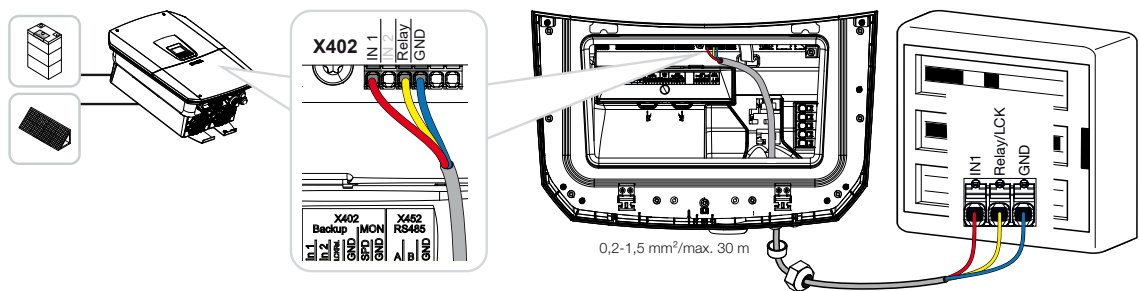
Laido skerspjūvio plotis nuo 0,2 iki 1,5^{mm}²

Ilgis ne daugiau kaip 30 m

Izoliacijos nuėmimo ilgis 8 mm

Laikykitės gamintojo instrukcijoje nurodytų laidų skerspjūvio reikalavimų.

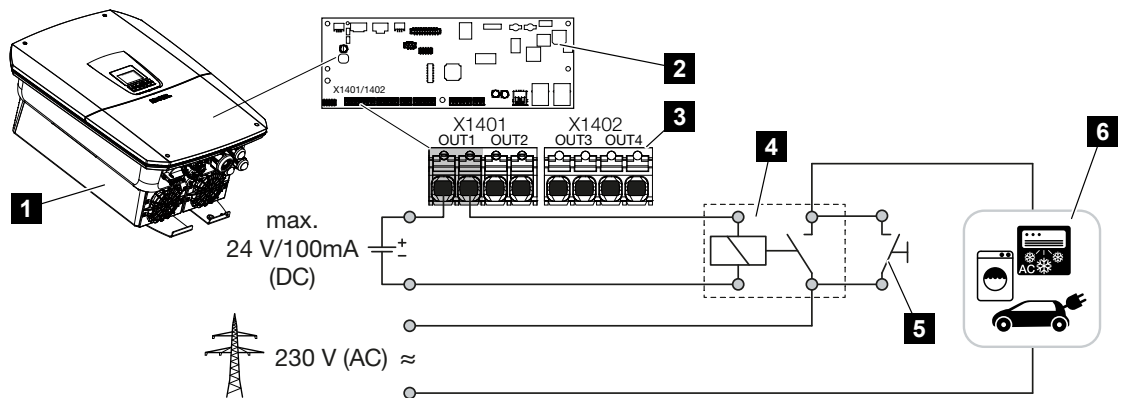
1. Laikykitės pridedamų atsarginės dėžutės instrukcijų.
2. Išjunkite keitiklio **DC** jungiklį.
3. Išjunkite namų tinklo įtampą ir apsaugokite jį nuo pakartotinio įjungimo.
4. Automatinę atsarginę dėžutę sumontuokite ir įdiekite namų tinkle pagal gamintojo nurodymus.
5. Tinkamai nutiesti atsarginio signalo kabelį nuo keitiklio iki automatinio atsarginio bloko ir prijungti prie atsarginio bloko pagal gamintojo prijungimo schemą.
6. Atsarginio signalo kabelį keitiklyje prijunkite prie atsarginės dėžutės jungties (jungtis X402).



- ✓ Automatinės atsarginės dėžutės signalinis kabelis yra prijungtas.

Automatinės atsarginės dėžutės naudojimas pasirenkamas pirminės keitiklio instaliacijos metu arba gali būti pasirenkamas per žiniatinklio serverį, pasirinkus „**Service**“ > „**Allgemein**“ > „**Betriebsart**“ > „**Betriebsart wechseln**“ (**Aptarnavimas** > **Bendrieji** > **Darbo režimas** > **Keisti darbo režimą**).

6.10 Prijungimas prie perjungimo išėjimų



- 1 Inverteris
- 2 Išmanioji komunikacijos plokštė
- 3 Jungiamasis terminalas su keturiomis perjungimo išėjimais (OUT 1–4)
- 4 Apkrovos relė
- 5 Apsauginis jungiklis
- 6 Vartotojai/aktuatoriai

Inverteris suteikia galimybę prijungti vartotojus prie inverterio per išorinį apkrovos relė, kuris įjungiamas, kai PV arba tinklo perteklinė energija yra pakankamai didelė, ir taip galima panaudoti šiuo metu pagamintą PV energiją.

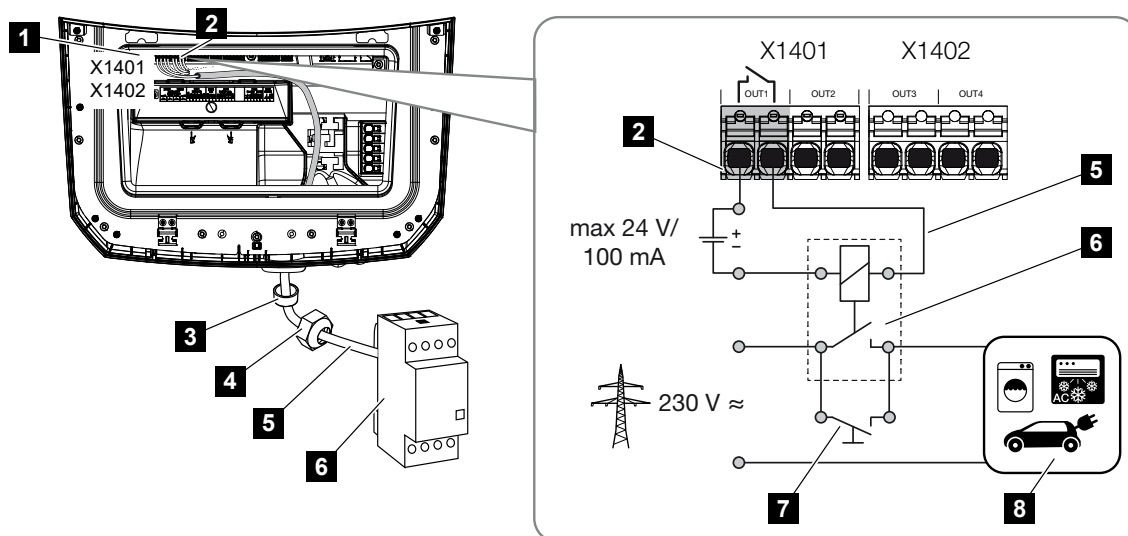
Įvykio pranešimo atveju keitiklis gali valdyti prie jungimo išėjimo prijungtą aktorių (įspėjamąją lemputę, pranešimo signalą, „Smarthome“ sistemą) ir taip informuoti apie įvykį.

Daugiau informacijos apie konfigūraciją  **Perjungimo išėjimai, Puslapis 269.**

Elektrinis jungimas perjungimo išėjimas

Patikrinkite, kokio tipo jungtis reikalinga išoriniam įrenginiui. Daugiau informacijos rasite valdomo įrenginio naudojimo instrukcijoje.

Perjungimo išėjimas 230 V apkrovoms per apkrovos relę:

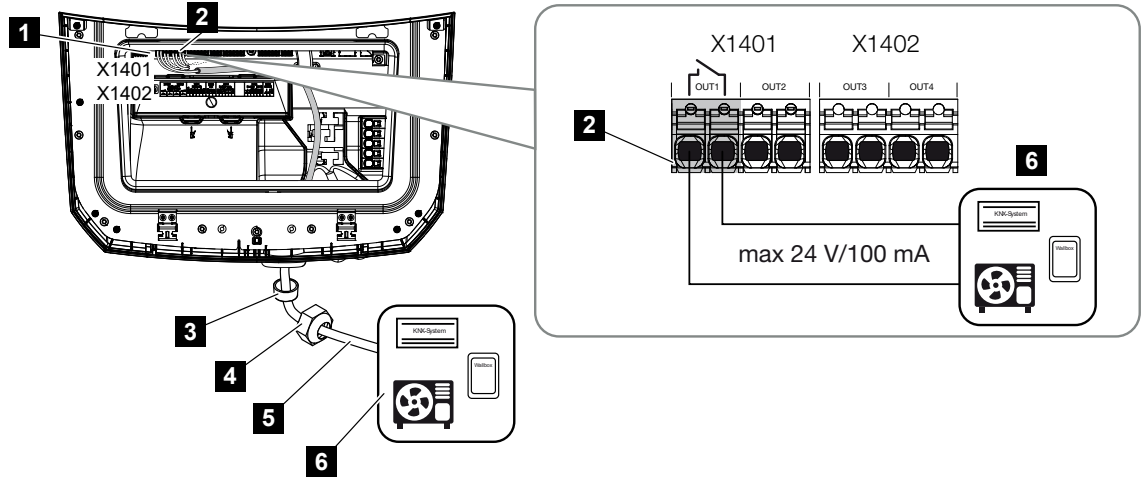


- 1 Išmanioji komunikacijos plokštė (SCB)
- 2 Prijungimo gnybtas Savos vartojimo kontrolė
- 3 Sandarinimo žiedas
- 4 Veržlė
- 5 Valdymo linija
- 6 Apkrovos relė / jungtis per potencialiai neutralią jungtį
- 7 Aplinkkelio jungiklis
- 8 Vartotojas

Naudojimas apkrovos relės 230 V apkrovoms atjungti ir valdyti.

- **Darbo režimas „Apkrovos valdymas“:** šiuo atveju valdomas išorinis įrenginys (pvz., skalavimo mašina arba oro kondicionierius).
- **Veikimo režimas „Įvykiai“:** įvykus įvykiui, valdomas išorinis krūvis (pvz., lempa arba signalinis ragelis).

Perjungimo išėjimas išoriniams įrenginiams per potencialiai laisvą kontaktą:



- 1 Išmanioji komunikacijos plokštė (SCB)
- 2 Prijungimo gnybtas Savos energijos suvartojimo valdymas
- 3 Sandarinimo žiedas
- 4 Veržlė
- 5 Valdymo linija
- 6 Apkrovos relė / jungtis per potencialiai laisvą kontaktą

Išorinių įrenginių, pvz., šilumos siurblio, sieninio įkroviklio arba išmaniojo namo sistemos įvesties modulis, prijungimas tiesiai prie skaitmeninės įvesties perjungimo išėjimo.

- **Veikimo režimas SG Ready: Šiuo atveju** perjungimo signalas (pvz., kontaktas užsidaro) PV energijos naudojimui perduodamas tiesiai į šilumos siurblio skaitmeninį įėjimą.
- **Veikimo režimas „Wallbox“:** Įkrovimo **procesas** pradedamas, kai tik uždaromas kontaktas. „Wallbox“ tam siūlo skaitmeninį / signalinį įėjimą.
- **Veikimo režimas „Events / External Control“:** išorinis įrenginys valdomas per skaitmeninį / signalų įėjimą. Tai gali būti, pvz., KNX valdymo blokas arba kita „Smarthome“ sistema.

Norėdami prijungti elektrinį perjungimo išėjimą, atlikite šiuos veiksmus:



PAVOJUS

Gresia mirtinas pavojus dėl elektros smūgio ir elektros iškrovos!

- Išjunkite įrenginį nuo įtampos, apsaugokite nuo pakartotinio įjungimo.



INFORMACIJA

Inverterio sugadinimas

Jei reikia jungti apkrovas, kurioms reikia didesnės nei 24 V / 100 mA apkrovos jungimo išėjime, tarp keitiklio ir vartotojo turi būti įrengtas išorinis apkrovos relė. Nė vienas vartotojas negali būti prijungtas tiesiogiai prie keitiklio.

Jei apkrovos arba vartotojai valdomi per potencialiai laisvą perjungimo kontaktą (pvz., SG-Ready šilumos siurblio valdymas arba „Smarthome“ sistemos), vartotojus galima prijungti tiesiogiai prie perjungimo išėjimo.

Perkrovos jungimo išėjimas, be potencialo:

maks. apkrova: 100 mA

maks. įtampa: 24 V (DC)



INFORMACIJA

Signalo kabeliui keliami šie reikalavimai:

laido skerspjūvio plotis nuo 0,2 iki 1,5^{mm2}

Izoliacijos nuėmimo ilgis 8 mm

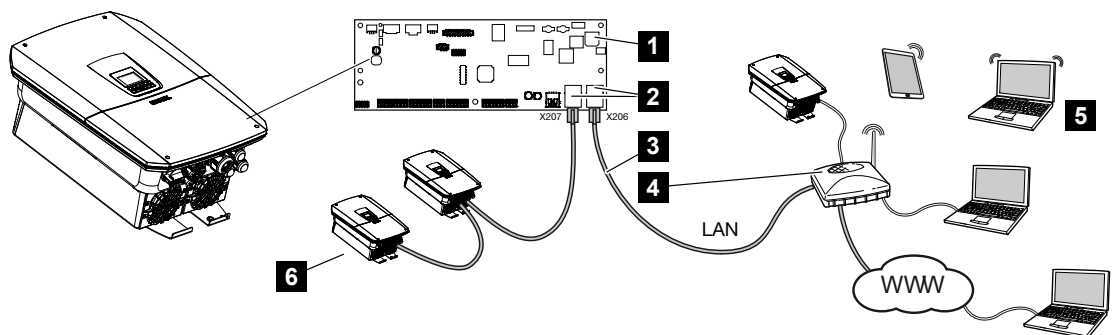
1. Išjunkite namų tinklo įtampą.
 2. Atsparą relę arba vartotoją tinkamai prijunkite prie vienos iš perjungimo išėjimų (pvz., OUT1) „Smart Communication Board“ plokštėje.
 3. Tinkamai sumontuokite ir prijunkite kitus savos vartojimo valdymo komponentus.
- ✓ Elektros jungimas baigtas.

6.11 Prijungimas prie ryšio

Inverteris siūlo dvi galimybes prisijungti prie kitų įrenginių, vietinio namų tinklo arba interneto. Tam inverteris turi dvi LAN sąsajas ir WLAN.

- **☑ Prijungimas ir jungimas per LAN, Puslapis 114**
- **☑ Ryšys ir prisijungimas per WLAN, Puslapis 116**

6.11.1 Prijungimas ir jungimas per LAN



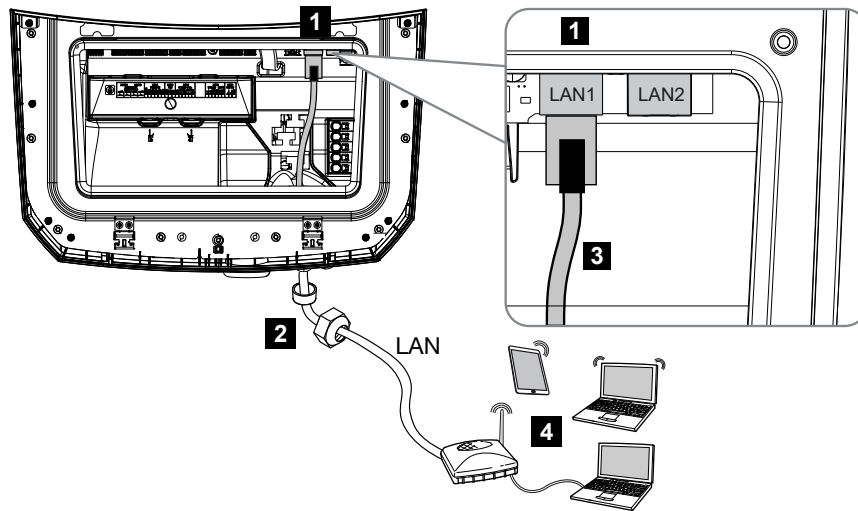
- 1 Išmanioji komunikacijos plokštė
- 2 RJ45 jungčių lizdai (Ethernet/LAN)
- 3 LAN kabelis
- 4 Maršrutizatorius su prieiga prie interneto
- 5 Kompiuteris / maršrutizatorius / planšetinis kompiuteris / KOSTAL keitiklis (konfigūravimui arba duomenų užklausiai)
- 6 Kiti įrenginiai, prijungti per LAN, pvz., KOSTAL saulės energijos keitiklis

„Smart Communication Board“ yra keitiklio ryšių centras. Prie RJ45 jungčių galima prijungti kompiuterį, maršrutizatorių, komutatorius ir (arba) šakotuvus.

Prijungus Ethernet kabelį prie maršrutizatoriaus, keitiklis integruojamas į savo tinklą ir gali būti pasiekiamas iš visų kompiuterių arba KOSTAL keitiklių, prijungtų prie to paties tinklo.

Per antrąjį keitiklio LAN sąsają galima prijungti kitus LAN įrenginius. Šiuo atveju keitiklis veikia kaip komutatorius.

Prijungti ryšį



- 1 LAN jungtis (RJ45 Ethernet)
- 2 Sandarinimo žiedas su veržle
- 3 LAN kabelis
- 4 Kompiuteris (konfigūravimui arba duomenų paieškai)



PAVOJUS

Gresia mirtinas pavojus dėl elektros smūgio ir elektros iškrovos!

- Išjunkite įrenginį nuo įtampos, apsaugokite nuo pakartotinio įjungimo.

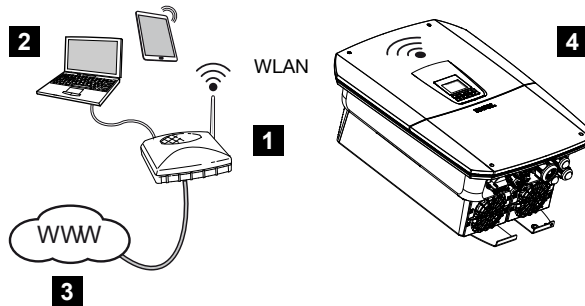


INFORMACIJA

Norint prijungti prie kompiuterio ar kompiuterių tinklo (Ethernet 10BaseT, 10/100 MBit/s), reikia naudoti 5 kategorijos (Cat 5e, FTP) ar geresnės kokybės Ethernet kabelį, kurio maksimalus ilgis yra 100 m.

1. Išjunkite keitiklio **DC** jungiklį.
2. Išjunkite keitiklio maitinimą ir apsaugokite jį nuo pakartotinio įjungimo.
3. Įjunkite Ethernet kabelį į keitiklį.
4. Užsandarinkite sandarinimo žiedu ir veržle. Veržlę priveržkite nurodytu sukimo momentu. Priveržimo momentas: 8 Nm (M25).
5. Prijunkite Ethernet kabelį prie Smart Communication Board LAN sąsajos.
6. Prijunkite Ethernet kabelį prie kompiuterio arba maršrutizatoriaus.
- ✓ Inverteris yra prijungtas prie savo tinklo.

6.11.2 Ryšys ir prisijungimas per WLAN



- 1 Maršrutizatorius (WLAN/LAN) namų tinkle su prieiga prie interneto
- 2 Kompiuteris/planšetinis kompiuteris (konfigūravimui arba duomenų paieškai)
- 3 Internetas
- 4 Inverteris su WLAN klientu

i INFORMACIJA

Negalima vienu metu jungtis prie to paties maršrutizatoriaus per WLAN ir LAN.

Jei keitiklis jau yra prijungtas prie namų tinklo (pvz., prie maršrutizatoriaus) per LAN, reikėtų vengti papildomo prisijungimo prie to paties maršrutizatoriaus namų tinkle per WLAN. LAN ryšys paprastai yra priimtinesnis už WLAN ryšį, nes jis visada yra stabilesnis.

Jei norite jungiklį prijungti prie namų tinklo tik per WLAN, svarbu, kad montavimo vietoje būtų pakankamai stiprus signalas.

Inverteris taip pat gali būti naudojamas kaip WLAN tiltas/bridge kitiems įrenginiams (pvz., KOSTAL Smart Energy Meter, baterijų kaupiklis).

Prijunkite papildomus įrenginius prie 2 LAN sąsajų ant keitiklio Smart Communication Board.

Ryšys su maršrutizatoriumi gali būti konfigūruojamas pirminės instaliacijos metu arba vėliau per keitiklio žiniatinklio serverį.

Tam reikia per interneto serverį **nustatymuose > Tinklas > WLAN > WLAN režimas** nustatyti keitiklio WLAN sąsają į **kliento režimą** ir pasirinkti belaidį tinklą.

Naudoti keitiklį kaip WLAN tiltą/tiltą

Jei vienoje sistemoje yra keli KOSTAL keitikliai, keitiklis gali būti naudojamas kaip WLAN tiltas prie esamo WLAN šliuzo.

Papildomi keitikliai, energijos skaitikliai arba baterijų kaupikliai gali būti prijungti prie šio keitiklio LAN kabeliu, kad būtų galima prisijungti prie vietinio namų tinklo ir interneto.

WLAN tiltas automatiškai įjungiamas, jei keitiklis veikia kaip WLAN klientas ir yra prijungtas prie WLAN šliuzo, prie keitiklio yra prijungtas LAN kabelis, jungiantis su kitais įrenginiais, o LAN sąsajoje yra įjungta funkcija „**Automatiškai gauti IPv4 adresą**“.

INFORMACIJA

WLAN tiltas negali būti aktyvuotas

WLAN tiltas gali būti aktyvuotas automatiškai tik tada, jei tinkle neaptinkamas kitas DHCP serveris. Visi kiti įrenginiai gali būti prijungti tik per LAN ryšį prie keitiklio, kuris veikia kaip WLAN tiltas.

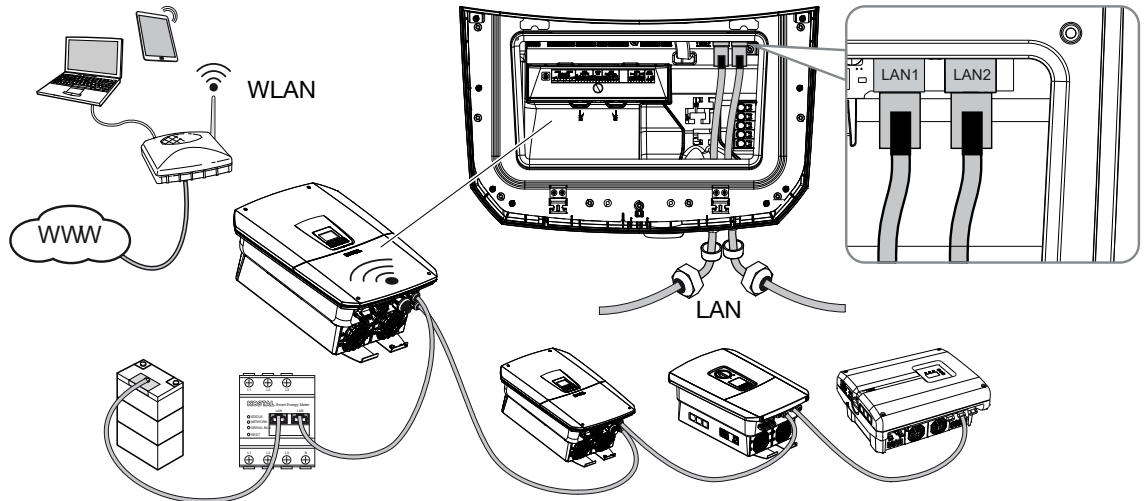
Tai reiškia, kad prie keitiklio, kuris turi būti naudojamas kaip WLAN tiltas, negali būti prijungtas joks įrenginys, kuris yra prijungtas prie kito maršrutizatoriaus/šliuzo per LAN ir gauna savo tinklo duomenis per kitą DHCP serverį.

INFORMACIJA

Automatinis IP adresų priskyrimas neįmanomas

Kai kuriuose maršrutizatorių modeliuose automatinis IP adresų priskyrimas įrenginiams, prijungtiems už keitiklio tilto, neveikia. Jei IP adresų priskyrimas neveikia, maršrutizatoriuje nustatykite statinį IP adresą įrenginiams, prijungtiems už keitiklio tilto.

Prijunkite kitus įrenginius prie WLAN tilto/tiltelio



PAVOJUS

Gresia mirtinas pavojus dėl elektros smūgio ir elektros iškrovos!

- Išjunkite įrenginį nuo įtampos, apsaugokite nuo pakartotinio įjungimo.



INFORMACIJA

Norint prijungti kitus įrenginius, reikia naudoti 5 kategorijos (Cat 5e, FTP) arba geresnės kokybės Ethernet kabelį, kurio ilgis neviršija 100 m.

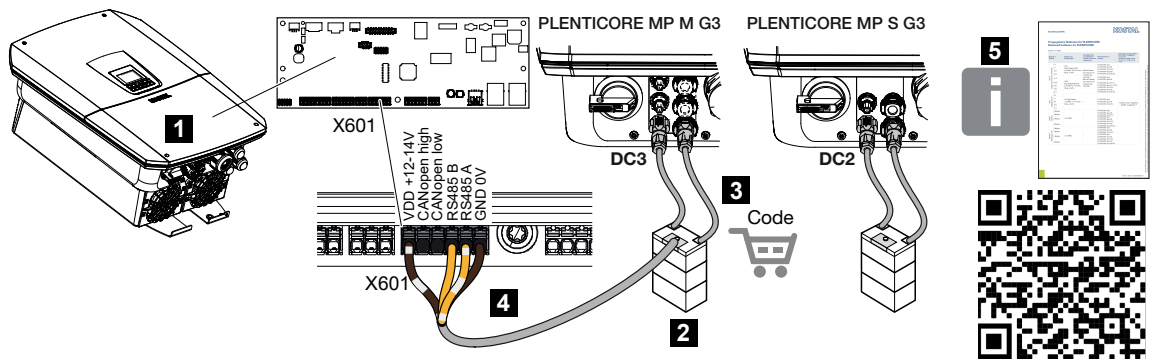
1. Išjunkite keitiklio **DC** jungiklį.
 2. Išjunkite keitiklio maitinimą ir apsaugokite jį nuo pakartotinio įjungimo.
 3. Įjunkite Ethernet kabelį į keitiklį.
 4. Užsandarinkite sandarinimo žiedu ir veržle. Veržlę priveržkite nurodytu sukimo momentu. Priveržimo momentas: 8 Nm (M25).
 5. Prijunkite Ethernet kabelį prie išorinio įrenginio, pvz., keitiklio, energijos skaitiklio arba baterijos, LAN sąsajos.
 6. Prijunkite kitus įrenginius Ethernet kabeliu.
- ✓ Išoriniai įrenginiai yra prijungti. Po pirmojo paleidimo keitiklyje dar reikia sukonfigūruoti WLAN sąsają.

6.11.3 Inverteris su WLAN prieigos tašku

Inverteris gali suteikti WLAN prieigos tašką išmaniajam telefonui arba kompiuteriui. Per šį prieigos tašką galima atlikti pirminį paleidimą, stebėjimą arba įrenginio konfigūravimą.

WLAN prieigos tašką po pirminio paleidimo galima toliau konfigūruoti per keitiklio žiniatinklio serverį.

6.12 Baterijos prijungimas



- 1 Inverteris
- 2 Baterijų saugykla su baterijų valdymo sistema
- 3 DC laidai Akumulatoriaus saugykla
- 4 Ryšio linija į baterijų saugyklą
- 5 Patvirtintos baterijos

Inverteryje yra galimybė vietoj PV grandinės prie paskutinio DC įėjimo prijungti baterijos kaupiklį.

Tačiau tai įmanoma tik tuo atveju, jei DC įėjimas yra įjungtas. Akumulatoriaus prijungimas įjungiamas įvedant akumulatoriaus aktyvinimo kodą. Akumulatoriaus aktyvinimo kodą galite įsigyti KOSTAL Solar internetinėje parduotuvėje.

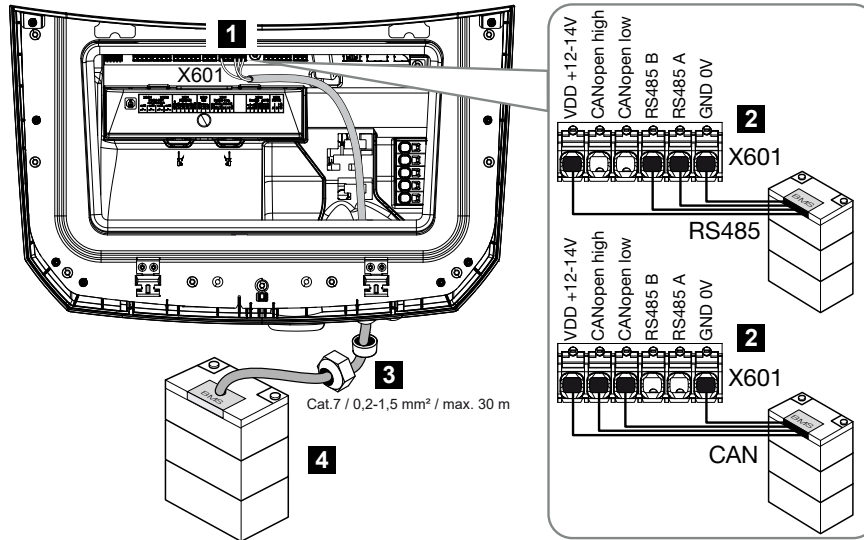
Atkreipkite dėmesį į šiuos dalykus:

- Baterijos naudojimas turi būti įjungtas keitiklyje.
- Prie keitiklio galima prijungti tik baterijų akumulatorius (gamintojas), kuriuos patvirtino KOSTAL Solar Electric GmbH.

i INFORMACIJA

Patvirtintų baterijų saugyklų sąrašą rasite mūsų interneto svetainės www.kostal-solar-electric.com produkto atsisiuntimo skyriuje.

6.12.1 Baterijos ryšio jungtis



- 1 Jungtis X601
- 2 Jungiamasis gnybtas Ryšio linija Akumulatoriaus talpykla (priklausomai nuo akumulatoriaus sistemos)
- 3 Sandarinimo žiedas su veržle
- 4 Baterijos saugykla



PAVOJUS

Gresia mirtinas pavojus dėl elektros smūgio ir elektros iškrovos!

Veikiant įrenginiui, jo viduje esančios įtampą turinčios dalys ir kabeliai yra po aukšta įtampa. Palietus įtampą turinčias dalis ar kabelius, galima mirti arba patirti gyvybei pavojingus sužalojimus dėl elektros smūgio.

- Išjunkite keitiklį ir baterijos kaupiklį. Laikykitės baterijos gamintojo naudojimo instrukcijoje pateiktų nurodymų.



INFORMACIJA

Komunikacinis kabelis turi atitikti bent šiuos reikalavimus. Tikslią informaciją rasite baterijos gamintojo instrukcijoje.

Laido skerspjūvio plotis 0,25–1,5^{mm2}

Išorinis skersmuo 5–7,5 mm

Ilgis maks. 30 m

Izoliacijos nuėmimo ilgis 8 mm

Suktasis porinis kabelis (pvz., Cat.7 / AWG23-19)

1. DC jungiklį keitiklyje perjunkite į „**Off**“ **padėtį**.
 2. Išjunkite baterijos akumuliatorių.
 3. Išjunkite keitiklio maitinimą ir apsaugokite jį nuo pakartotinio įjungimo.
 4. Įjunkite baterijos akumuliatoriaus ryšio kabelį į keitiklį.
 5. Užsandarinkite sandarinimo žiedu ir veržle. Veržlę priveržkite nurodytu sukimo momentu. Priveržimo momentas: 8 Nm (M25).
 6. Prijunkite ryšio kabelį prie „Smart Communication Board“ ryšio sąsajos.
 7. Akumuliatoriaus saugykloje prijungti ryšio kabelį prie akumuliatoriaus valdymo sistemos. Perskaitykite akumuliatoriaus gamintojo naudojimo instrukciją.
 8. Kad nebūtų ryšio klaidų tarp akumuliatoriaus ir keitiklio, abu įrenginiai turi būti sujungti per žemės potencialą.
- ✓ Ryšio linija prijungta.

6.12.2 Baterijos įjungimas

Jei PLENTICORE MP M G3 keitiklio DC jėgimas 3 arba PLENTICORE MP S G3 keitiklio DC jėgimas 2 nebuvo aktyvuotas baterijos naudojimui, norint jį aktyvuoti, keitiklyje reikia įvesti **aktyvacijos kodą „Baterija“**. Tam yra trys skirtingi būdai.

i INFORMACIJA

Atkreipkite dėmesį, kad naudojate galiojantį aktyvinimo kodą. Įvedus neteisingą kodą, po 5 bandymų įvedimas bus užblokuotas ir jį bus galima atblokuoti tik visiškai išjungus keitiklį iš AC ir DC maitinimo šaltinio.

Kodo įvedimas pirmą kartą paleidžiant:

1. Pirmą kartą paleidžiant įrenginį, paleidimo asistentas paprašys įvesti baterijos aktyvacijos kodą papildomose parinktyse. Šiuo atveju įveskite 10 skaitmenų baterijos aktyvacijos kodą ir patvirtinkite jį.
 2. Po patvirtinimo DC jėgimas gali būti naudojamas baterijos akumuliatoriaus prijungimui.
- ✓ Aktyvinimas baigtas.

Kodo įvedimas per žiniatinklio serverį:

Po pirmojo įjungimo bateriją galima aktyvuoti per žiniatinklio serverį. Aktyvacijos kodas įvedamas per nustatymo vedlį.

1. Patekti į žiniatinklio serverį
2. Atidarykite meniu punktą „**Paslaugos**“ > „**Bendrieji**“ > „**Papildomos parinktys**“ > „**Aktyvuoti papildomą parinktį**“.

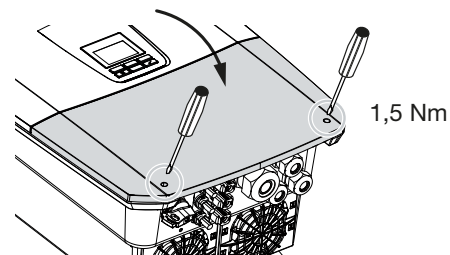
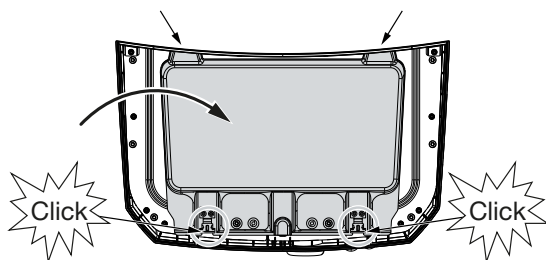
3. Tada patvirtinkite paleidimą iš naujo.
 4. Po paleidimo iš naujo atliekamas pirminis paleidimas, kurio metu aktyvuojamos naujos funkcijos ir įvedami atitinkami aktyvacijos kodai, kad baterija būtų pridėta prie keitiklio.
- ✓ Aktyvinimas baigtas.

Kodo įvedimas per keitiklio meniu:

1. Po pirmojo paleidimo aktyvacijos kodą „Baterija“ galima įvesti keitiklyje per šį meniu punktą.
 2. **„Nustatymai“ > „Bendrieji“ > „Papildomos parinktys“ > „Aktyvuoti parinktį“**
 3. Įveskite 10 skaitmenų baterijos aktyvinimo kodą ir patvirtinkite.
- ✓ Aktyvinimas baigtas.

6.13 Uždaryti keitiklį

1. Prisukite visus kabelių sraigtus ir patikrinkite, ar jie gerai sandarūs.
2. Patikrinkite, ar prijungti laidai ir vielos yra tinkamai įtvirtinti keitiklyje.
3. Iš keitiklio pašalinkite visus pašalinius daiktus (įrankius, laidų likučius ir pan.).
4. Uždenkite jungčių skyrių dangčiu ir užfiksuokite jį.
5. Uždenkite keitiklį dangčiu ir prisukite (1,5 Nm).



6.14 Prijunkite akumulatoriaus nuolatinės srovės laidus

Akumulatoriaus nuolatinės srovės laidai gali būti prijungti prie keitiklio tik tada, kai keitiklis ir akumulatorius yra be įtampos.



PAVOJUS

Gresia pavojus gyvybei dėl elektros smūgio ir elektros iškrovos!

Baterijos DC laidai gali būti įtampos.

- Baterijos kaupiklį būtina atjunkite nuo įtampos. Laikykitės baterijos gamintojo naudojimo instrukcijoje pateiktų nurodymų.



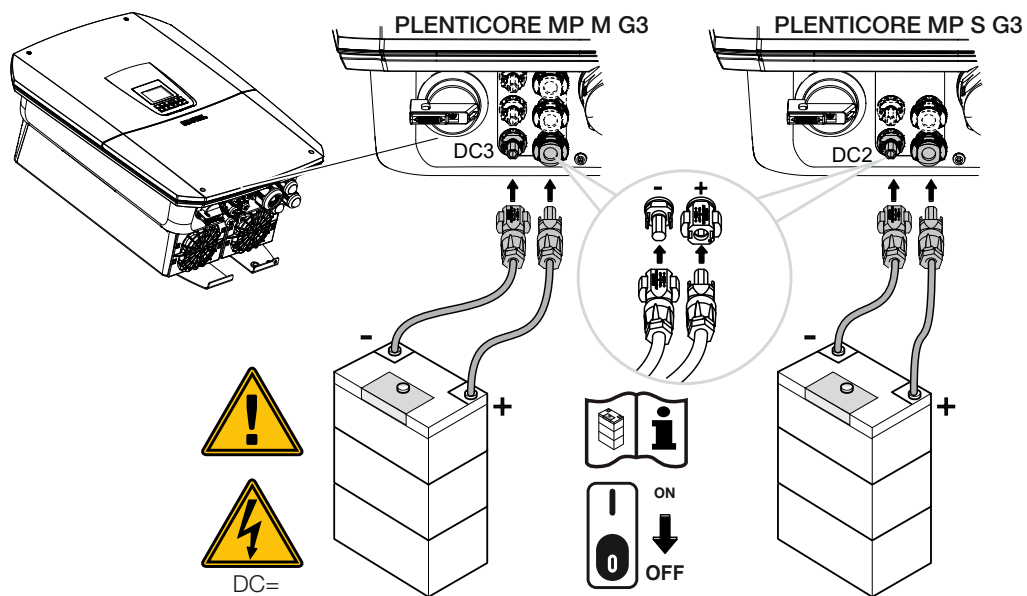
INFORMACIJA

Naudokite lanksčius ir alavuotus laidus su dviguba izoliacija pagal EN 50618.

Rekomenduojamas skerspjūvio plotas – 6 mm². Laikykitės kištuko gamintojo nurodymų ir keitiklio techninių duomenų.

Akumulatoriaus prijungimas

1. Perjunkite DC jungiklį ant keitiklio į „**Off**“ padėtį.
2. Atjunkite akumulatoriaus įtampą.
3. Tinkamai prijunkite kištuką prie pliuso laido ir lizdą prie minuso laido. Keitiklis yra įrengtas „PHOENIX CONTACT“ (tipo „SUNCLIX“) jungtimis. Montuodami būtina laikytis gamintojo pateiktų nurodymų (pvz., leistino sukimo momento ir pan.). Informaciją apie „SUNCLIX“ montavimo instrukcijas rasite adresu:
www.phoenixcontact.com
4. Montuodami lizdus ir kištukus prie akumulatoriaus DC laidų, atkreipkite dėmesį į teisingą poliškumą!
5. Prijunkite akumulatoriaus nuolatinės srovės laidų lizdus ir kištukus prie keitiklio. Išimkite sandarinimo kamščius iš jungčių ir juos saugokite.



✓ Baterijos DC laidai yra prijungti.

Akumuliatoriaus tipas ir talpa nustatomi automatiškai pirmojo įrengimo metu.

Po pirmojo paleidimo duomenis galima patikrinti žiniatinklio serveryje meniu punkte „Akumuliatoriaus nustatymai“ bei atlikti papildomus akumuliatoriaus konfigūravimus.

6.15 Saulės modulių prijungimas

Saulės modulių jungtys



ĮSPĖJIMAS

Netinkamas montavimas kelia gaisro pavojų!

Netinkamai sumontuoti kištukai ir lizdai gali įkaisti ir sukelti gaisrą.

- Montuojant būtina laikytis gamintojo nurodymų ir instrukcijų. Jungtis ir lizdus montuokite tinkamai.



ĮSPĖJIMAS

Sunkios nudegimo žaibo iškrovos DC pusėje!

Veikiant įrenginiui, DC laidai negali būti prijungiami prie įrenginio arba atjungiami nuo jo, nes gali susidaryti pavojingi elektros lankai.

- Išjunkite DC pusės įtampą, tada montuokite arba atjunkite jungtis!



ĮSPĖJIMAS

Žmogaus sužalojimas dėl prietaiso sugadinimo!

Jei viršijami didžiausi leistini jėgimo įtampos/srovių DC jėjimuose vertės, gali atsirasti sunkūs pažeidimai, dėl kurių gali būti sugadintas prietaisas ir sunkiai sužeisti esantys asmenys. Net trumpalaikis viršijimas gali sugadinti prietaisą.

6.15.1 Prieš prijungiant DC jungtis, atkreipkite dėmesį į tai

- Sistemą suprojektuokite taip, kad įtampa būtų tarp $P_{UMPPmin}$ ir $UMPP_{max}$, kad būtų užtikrintas optimalus saulės modulių išdėstymas ir kuo didesnis našumas. Kaip planavimo įrankį reikėtų naudoti KOSTAL Solar Plan.
- Patikrinkite, ar moduliai yra teisingai suplanuoti ir sujungti.
- Rekomenduojama įžeminti generatoriaus stovą.
- Išmatuokite DC tuščiąją įtampą. Įsitinkite, kad neviršijama didžiausia leistina DC tuščiąja įtampa.
- Įsitinkite, kad nėra teigiamo ir neigiamo polių sukeitimo arba grandinių laidų sukeitimo.
- Užregistruokite visus matavimo rezultatus ir pateikite juos reklamacijos atveju.
- Jei saulės modulių galia yra didesnė nei nurodyta techniniuose duomenyse, įsitinkite, kad darbo taškas tebėra keitiklio MPP įtampos diapazone.

- Naudokite vienodo tipo saulės modlius vienoje PV grandinėje, kad išvengtumėte nuostolių.
- Įsitinkite, kad maksimalus PV grandinės trumpojo jungimo srovė neviršija maksimalaus leistino trumpojo jungimo srovės stiprumo keitiklio DC jungtyse.

Jei šių reikalavimų nesilaikoma, gamintojas neprisiima jokios garantijos ar atsakomybės, nebent būtų įrodyta, kad žala nebuvo padaryta dėl šių reikalavimų nesilaikymo.

6.15.2 Saulės modulių prijungimas

Galima prijungti tik šios kategorijos saulės modulių: A klasė pagal IEC 61730.
PV generatoriai gali būti prijungiami prie keitiklio tik tada, kai jis yra be įtampos.



PAVOJUS

Gresia pavojus gyvybei dėl elektros smūgio ir elektros iškvos!

PV generatoriai/laidai gali būti įtampoje, kai tik juos veikia šviesa.



PAVOJUS

Gresia mirtinas pavojus dėl elektros smūgio ir elektros iškvos!

- Išjunkite įrenginį nuo įtampos, apsaugokite nuo pakartotinio įjungimo.



INFORMACIJA

Galimas pavojus

Netinkamai sujungus PV generatorius (taip pat ir kryžminį sujungimą su savo keitikliu), keitiklis gali būti pažeistas. Prieš pradėdant eksploatuoti, patikrinkite sujungimą.



INFORMACIJA

Naudojamų saulės modulių tipai ir orientacija turėtų būti vienodi visoje PV grandinėje.

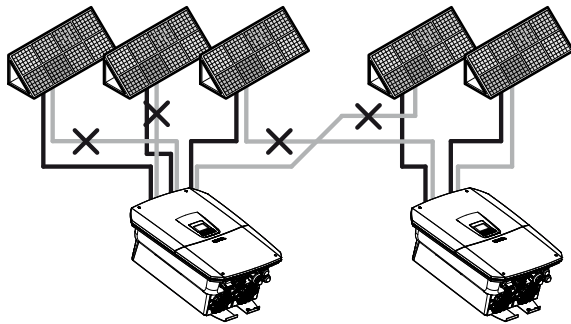


INFORMACIJA

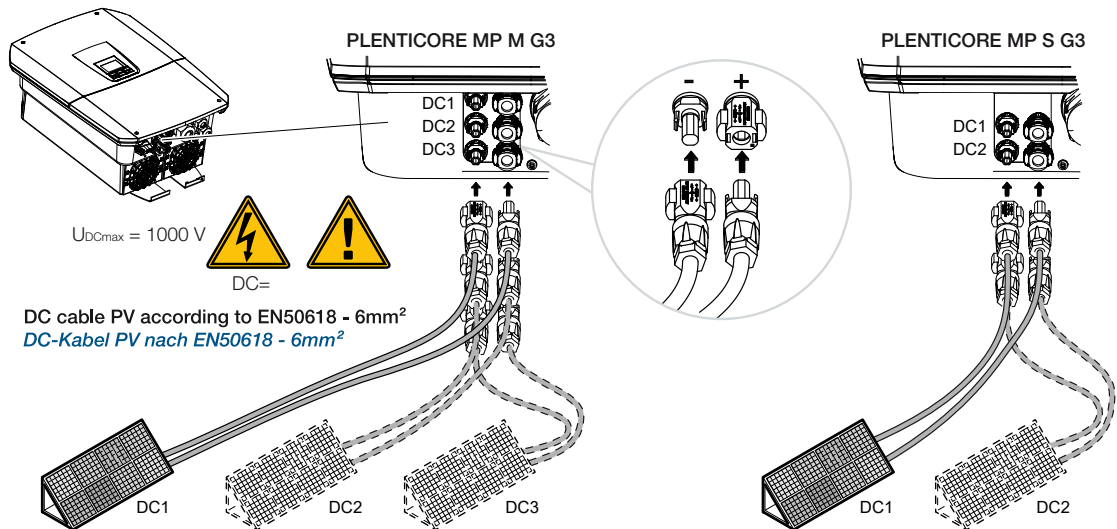
Naudokite lanksčius ir alavuotus laidus su dviguba izoliacija pagal EN 50618.

Rekomenduojamas skerspjūvis – 6 mm². Laikykitės kištuko gamintojo nurodymų ir keitiklio techninių duomenų.

1. Išjunkite keitiklio **DC** jungiklį.
2. Išjunkite keitiklio įtampą ir apsaugokite jį nuo pakartotinio įjungimo.
3. Jei PV sistemoje yra keli keitikliai, prijungiant PV generatorius atkreipkite dėmesį, kad nesusidarytų kryžminis sujungimas.



4. Patikrinkite grandines dėl žeminimo ir trumpojo jungimo ir, jei reikia, pašalinkite šias problemas.
5. Prijunkite kištuką prie teigiamojo laido ir lizdą prie neigiamojo laido. Inverteris yra įrengtas PHOENIX CONTACT (tipas SUNCLIX) jungtimis. Montuodami būtinai laikykitės gamintojo nurodymų (pvz., specialių įrankių naudojimas, leistini sukimo momentai ir pan.
Informaciją apie SUNCLIX montavimo instrukcijas rasite adresu:
www.phoenixcontact.com
6. Montuodami lizdus ir kištukus prie saulės modulių DC laidų, atkreipkite dėmesį į teisingą poliškumą! PV grandinių (PV lauko) poliai neturi būti įžeminti.
7. Įjunkite DC laidų lizdus ir kištukus į keitiklį. Išsaugokite jungčių sandariklius.



✓ DC pusė yra prijungta.

7. Pirmasis paleidimas

7.1	Pirmasis paleidimas	132
7.1.1	Pirmasis paleidimas naudojant KOSTAL Solar programėlę ir sąrankos vedlį	134
7.1.2	Pirmasis paleidimas per žiniatinklio naršyklę	141
7.1.3	Pirmasis paleidimas per ekraną	146
7.2	Nustatymai žiniatinklio serveryje	150
7.3	Perdavimas operatorius	152

7.1 Pirmasis paleidimas

Pirmąjį paleidimą galima atlikti naudojant **KOSTAL Solar programėlę**, **internetu serverį** arba **keitiklio ekraną**.

Reikalingi aktyvinimo kodai bus paprašyti pirmojo paleidimo metu.

Produkto papildymus galima aktyvuoti naudojant aktyvacijos kodus. Tam reikalingi PLENTICOIN, kuriuos galima įsigyti didmeninėje prekyboje, mūsų internetinėje parduotuvėje „KOSTAL Solar Webshop“ arba tiesiogiai per „**KOSTAL Solar**“ programėlę.

i INFORMACIJA

Įrengimo eiga gali skirtis priklausomai nuo keitiklio programinės įrangos versijos.

Ijunkite keitiklį

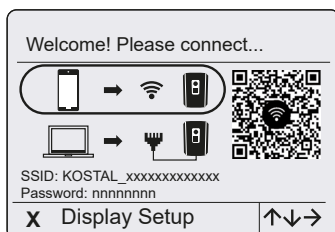
Pirmąjį paleidimą reikia atlikti esant ne mažesnei kaip **minimali įėjimo įtampa (UDCmin)**. Be to, galia turi būti pakankama, kad padengtų keitiklio savąjį suvartojimą pirmojo paleidimo metu.

1. Prijunkite tinklo įtampą per laidų apsaugos jungiklį.
2. Jei yra, įjunkite baterijų sistemą per baterijų jungiklį.

i INFORMACIJA

Daugiau informacijos apie naudojimą rasite baterijų sistemos naudojimo instrukcijoje.

- Baterijų sistema paleidžiama.
- 3. Įjunkite keitiklio DC jungiklį į ON padėtį.
- 4. Jei yra išoriniai DC atjungimo taškai, DC grandines įjunkite viena po kitos.
- Ekrane pasirodo diegimo vedlys.



Pirmasis paleidimas naudojant KOSTAL Solar programėlę ir sąrankos vedlį

Duomenims įvesti reikalingas išmanusis telefonas.

Pirmasis paleidimas atliekamas naudojant „KOSTAL Solar“ programėlės *sąrankos vedlį*.

Programa prieinama tik montuotojams. Tam reikia KOSTAL Solar programoje pereiti į Pro režimą.

☑ Pirmasis paleidimas naudojant KOSTAL Solar programėlę ir sąrankos vedlį, Puslapis 134

Pirmasis paleidimas per keitiklio žiniatinklio serverį

Pirmasis paleidimas atliekamas per integruotą keitiklio žiniatinklio serverį. Duomenims įvesti reikalingas papildomas įrenginys, pvz., kompiuteris arba išmanusis telefonas, kuris prisijungia prie žiniatinklio serverio.

Tam vartotojas pirmiausia turi pasirinkti ir nustatyti tinklo ryšį per keitiklio ekraną, prieš prisijungdamas per įvesties įrenginį.

Galimi ryšio tipai:

- **WLAN prieigos taškas:** įjungus keitiklį, jis suteikia WLAN prieigos tašką. Naudojant išmanųjį telefoną galima sukurti ryšį su keitiklio WLAN prieigos tašku. Prieigos duomenys rodomi keitiklio ekrane QR kodu.
- **LAN:** keitiklis yra prijungtas prie vietinio tinklo per LAN ryšį. Tada prie interneto serverio galima prisijungti per LAN palaikantį įrenginį.

Pasirinkus ryšio metodą, atidaroma keitiklio interneto svetainė ir galima atlikti pirminį paleidimą.

☑ Pirmasis paleidimas per žiniatinklio naršyklę, Puslapis 141

Pirminis paleidimas per keitiklio ekraną

Pirminis paleidimas atliekamas per keitiklio ekraną. Duomenys įvedami keitiklyje.

☑ Pirmasis paleidimas per ekraną, Puslapis 146

7.1.1 Pirmasis paleidimas naudojant KOSTAL Solar programėlę ir sąrankos vedlį

Kad būtų galima atlikti įrengimą naudojant **KOSTAL Solar** programėlę ir *sąrankos vedlį*, turi būti įvykdytos šios sąlygos.

- **KOSTAL Solar** programėlė turi būti įdiegta išmaniajame telefone.



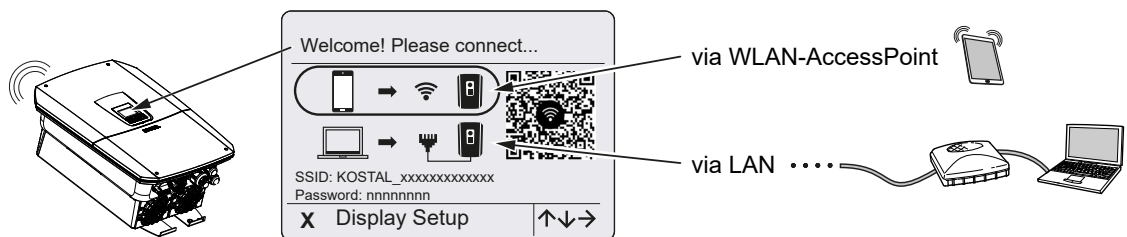
- Kaip montuotojas, turite **sukurti** paskyrą **KOSTAL Solar Terminal** ir būti konfigūruotas kaip **montuotojas** savo įmonėje. Taip automatiškai gausite paslaugos kodą, kuris reikalingas pirmą kartą paleidžiant įrenginį. Paslaugos kodą galite rasti **KOSTAL Solar Terminal** skiltyje „*Mano profilis*“.



- Įrengimas naudojant „**KOSTAL Solar**“ programėlę atliekamas per keitiklio **WLAN** prieigos tašką.

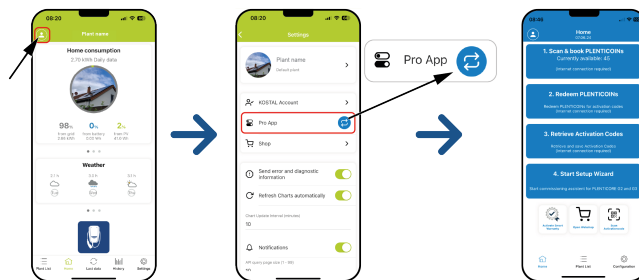
Pasirinkite keitiklio jungties tipą ir paleiskite **KOSTAL Solar** programėlę

1. Pasirinkite ryšį per keitiklio **WLAN** prieigos tašką.



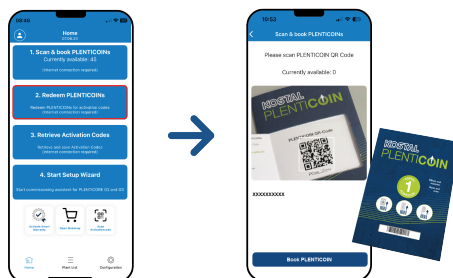
2. Paleiskite **KOSTAL Solar** programėlę savo išmaniajame **telefone**.

3. Jei dar nesate prisijungę prie **KOSTAL Solar Terminal**, jums bus automatiškai pasiūlyta prisijungti. Prisijungus jūsų duomenys bus automatiškai įrašyti į **KOSTAL Solar programėlę**, taip pat ir paslaugų kodas, jei esate įregistruotas kaip montuotojas. Tačiau paslaugų kodą galite įvesti ir rankiniu būdu paleidimo metu.
4. **KOSTAL Solar programoje** pereikite į **Pro programą**. Norėdami tai padaryti, eikite į nustatymus viršutiniame kairiajame kampe ir aktyvuokite „**PRO**“ programėlę.



PLENTICOINS nuskaityti ir įregistruoti

Inverteris turi tam tikras produkto išplėtimo galimybes (pvz., baterijos funkcija ir galios išplėtimas), kurios aktyvuojamos inverterio aktyvacijos kodais. Reikalingi aktyvacijos kodai produkto išplėtimui gali būti iškeisti internetinėje parduotuvėje už PLENTICOINS. PLENTICOIN galima įsigyti specializuotoje didmeninėje prekyboje arba KOSTAL Solar internetinėje parduotuvėje, o jie bus įskaityti į jūsų įmonės sąskaitą per **KOSTAL Solar programėlę** arba tiesiogiai per **KOSTAL Solar internetinę parduotuvę**. Turimi PLENTICOIN bus rodomi **KOSTAL Solar programėlėje**.



1. Atidarykite meniu punktą „**PLENTICOINS nuskaityti ir įregistruoti**“.
 2. Nuskaitykite QR kodą nuo PLENTICOIN vienkartinio kupono.
→ Kodas bus atpažintas ir parodytas.
 3. Paspauskite mygtuką „**Įrašyti PLENTICOIN**“, kad vienkartinis kuponas būtų priskirtas jūsų įmonės sąskaitai.
- ✓ Vienkartinis kuponas buvo įskaitytas į jūsų įmonės sąskaitą ir dabar gali būti naudojamas „**KOSTAL Solar**“ internetinėje parduotuvėje produktų papildymams.

PLENTICOINS išgryninimas

Jei jums reikalingas produktų papildymas, kurio dar nesate iš anksto sukongūravę, galite įsigyti produktų papildymą savo įrenginiui per šį meniu punktą ir gauti aktyvacijos kodą.

Tam atlikite šiuos veiksmus:

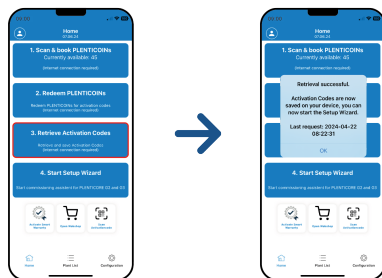


1. Atidarykite meniu punktą „**Iškeisti PLENTICOINS**“.
 2. Nuskaitykite keitiklio tipo ženklą.
→ Bus rodomas keitiklio serijos numeris.
 3. Spauskite „**Toliau**“.
 4. Jei dar to nepadarėte, prisijunkite prie **KOSTAL Solar Terminal** naudodami savo prisijungimo duomenis.
→ Tada bus rodomi galimi produkto papildymai, tinkami jūsų keitikliui.
 5. Pasirinkite reikiamą produkto išplėtimą ir nusileiskite žemyn.
 6. Pasirinkite „**Išpirkti PLENTICOIN**“ ir „**Gauti aktyvacijos kodą**“, kad įsigytumėte produkto išplėtimą. Jei neturite pakankamai PLENTICOIN, juos galite įsigyti tiesiogiai pasirinkdami „**Išpirkti PLENTICOIN**“.
- ✓ Aktyvacijos kodas buvo priskirtas keitikliui ir yra paruoštas gauti.

Gaukite aktyvacijos kodus

Pirmą kartą paleidžiant įrenginį, aktyvacijos kodą būtina perkelti į išmanųjį telefoną. Tai turi privalumą, kad net ir esant prastam interneto ryšiiui arba jo visai nesant, pirmą kartą paleidžiant įrenginį reikalinga informacija bus prieinama.

Tai atlikite taip:



1. Atidarykite meniu punktą „**Aktyvacijos kodų gavimas**“ .
- Bus atsisiųsti aktyvacijos kodai, priskirti jūsų įmonės paskyrai.
2. Spustelėkite „**OK**“.
- ✓ Aktyvacijos kodai dabar yra jūsų išmaniajame telefone ir gali būti naudojami pirmą kartą paleidžiant įrenginį. Įrengimo vedlys automatiškai atpažįsta, kokie produkto papildymai buvo aktyvuoti, remdamasis keitiklio serijos numeriu.

Pradinis paleidimas per sąrankos vedlį

Pirmąjį paleidimą atlikite taip:

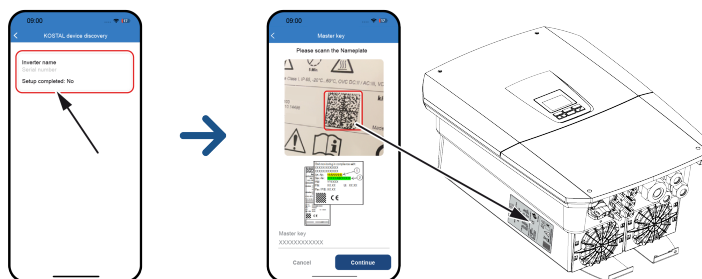
1. Paleiskite **sąrankos vedlį**.

Pasirinkite punktą „**Prijunkite WLAN per QR kodą**“ .

Iš savo išmaniojo telefono nuskaitykite QR kodą iš keitiklio ekrano ir prisijunkite prie keitiklio belaidžio tinklo prieigos taško.



2. Į klausimus apie ryšio praradimą atsakykite „**Sutinku**“.
3. Tada prisijunkite prie keitiklio prieigos taško, pasirinkdami punktą „**Prisijungti**“ ir patvirtinkite pasirinkimą spausdami „**OK**“.
- Dabar išmanusis telefonas yra prijungtas prie keitiklio belaidžio tinklo prieigos taško.
4. Dabar nuskaitykite QR kodą nuo keitiklio tipo lentelės ir spauskite „**Toliau**“.



5. Paspauskite „**Toliau**“.

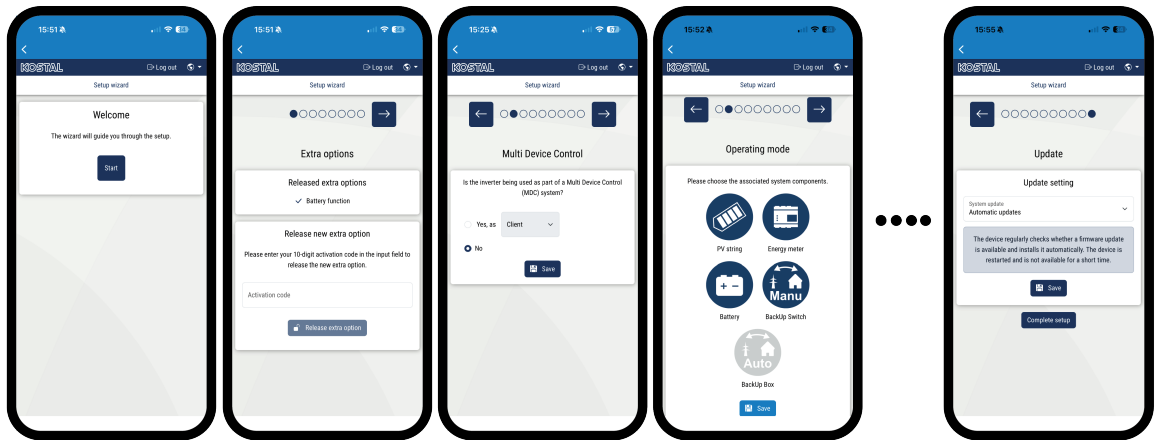
6. Jei jūsų montuotojo paslaugų kodas negali būti automatiškai gautas per KOSTAL Solar Terminal, įveskite jį čia ir spauskite „**Toliau**“.

- ✓ Bus sukurta jungtis su žiniatinklio serveriu ir bus rodomas pirminio nustatymo vedlys. Tęskite su „**Įrengimo asistentas, Puslapis 143**“ (Pradėti).

i INFORMACIJA

Jei pasirodo pranešimas, kad keitiklio WLAN nėra prijungtas prie interneto ir vietoj to reikia naudoti mobiliuosius duomenis, likite prijungti prie keitiklio WLAN.

Įrengimo asistentas per KOSTAL Solar programėlę



i INFORMACIJA

Iš anksto su „KOSTAL Solar“ programa įsigyti ir gauti aktyvinimo kodai automatiškai perduodami į keitiklį ir gali būti naudojami pirminio nustatymo metu.

1. Paspauskite rodyklę į dešinę.
2. Jei tai neįvyksta automatiškai, prisijunkite prie keitiklio kaip **montuotojas** naudodami **pagrindinį raktą** ir **aptarnavimo kodą**. Pagrindinį **raktą** rasite ant keitiklio tipo lentelės.
3. **Papildomose** parinktyse įjunkite šiam keitikliui reikalingas funkcijas (pvz., **baterijos funkciją**). Papildomos funkcijos paprastai yra mokamos.
4. **Daugiakryptės įrenginių valdymo** skyriuje pasirinkite, kaip turi būti konfigūruojamas keitiklis. Šis pasirinkimas bus atsižvelgta pirminės instaliacijos metu. Daugiau informacijos apie tai rasite skyriuje **☑ „Daugių įrenginių valdymas, Puslapis 53“**.

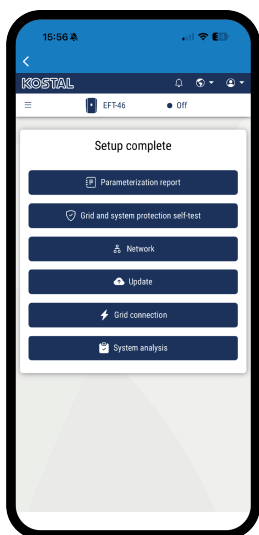
Kaip MDC šeimininkas: keitiklis gali valdyti kitus keitiklius, kurie su juo sujungti LAN kabeliu. Prie keitiklio turi būti prijungta baterija. Jei prie MDC pagrindinio keitiklio nėra prijungta baterija, prie jokio kito MDC kliento keitiklio taip pat negalima prijungti


baterijos. Jei įrenginyje yra keli MDC keitikliai su prijungta baterijų sistema, MDC pagrindiniame keitiklyje turi būti įjungta papildoma funkcija „**Baterijų valdymas su MDC**“.

Kaip MDC klientas: keitiklis valdomas per MDC pagrindinį keitiklį. Prie MDC kliento keitiklio prijungta baterija valdoma per MDC pagrindinį keitiklį. Tam MDC pagrindiniame keitiklyje turi būti aktyvuota papildoma parinktis „**Baterijos valdymas su MDC**“.

Be MDC: Keitiklis kaip atskiras įrenginys (stand alone) negali valdyti kitų keitiklių ir nėra prijungtas prie jokio kito keitiklio. Šį pasirinkimą būtina padaryti, jei per keitiklį neturi būti valdomi kiti įrenginiai arba kiti įrenginiai (pvz., keitiklis G1 / Wallbox) yra valdomi per KSEM.

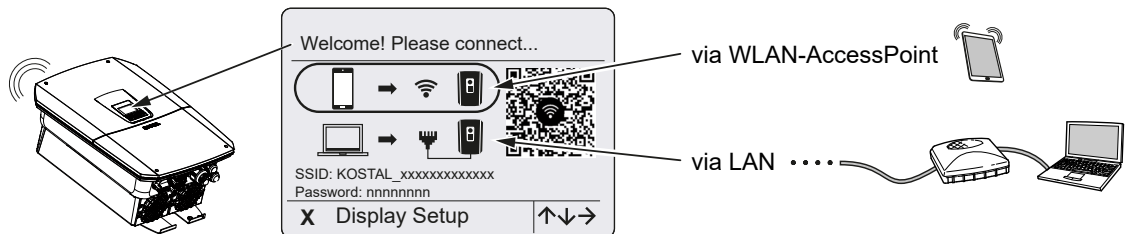
5. Veikimo režime pasirinkite, kokie komponentai turi būti įtraukti į pirminį nustatymą (PV generatoriai, įmontuotas energijos skaitiklis, prijungta baterija, KOSTAL BackUp Switch arba automatinė atsarginė dėžutė). Toliau nurodyti punktai bus įtraukti į pirminį nustatymą.
 6. Sekite pirminės instaliacijos asistento nurodymus.
 7. Kiekvieną puslapį išsaugokite naudodami mygtuką „**Išsaugoti**“.
 8. Paspauskite rodyklę į dešinę, kad pereitumėte į kitą puslapį.
- Įrengimas baigtas.



1. Užbaigus pirminį paleidimą, meniu punkte „**Sistemos analizė**“ galima stebėti keitiklio paleidimo procesą ir iš karto reaguoti į įvykius ar įrengimo klaidas. Daugiau informacijos apie sistemos analizę rasite adresu  **Meniu – Paslaugos – Sistemos analizė, Puslapis 250**.
 2. Norėdami atnaujinti keitiklį, atlikite atnaujinimą.
 3. Galiausiai galite pakeisti tinklo nustatymus, atsisiųsti parametrizavimo ataskaitą ir, jei reikia, paleisti NA apsaugos savikontrolę.
- ✓ Inverteris yra sukonfigūruotas ir paruoštas darbui.

7.1.2 Pirmasis paleidimas per žiniatinklio naršyklę

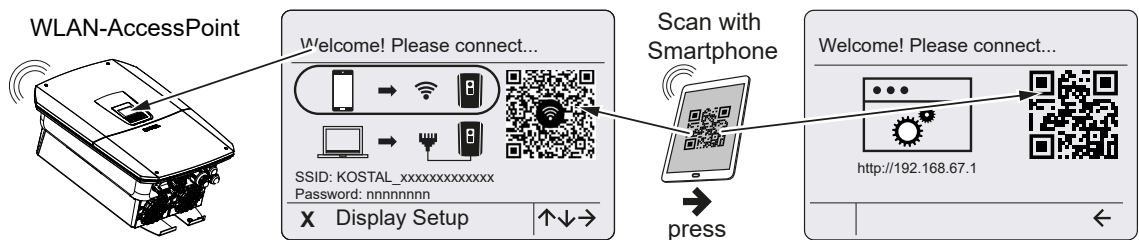
Pirminis paleidimas per interneto naršyklę gali būti atliekamas per keitiklio WLAN prieigos tašką arba LAN ryšį.




Pasirinkite jungtį pirmam paleidimui:

Pasirinkimas: WLAN prieigos taškas

Įrengimas atliekamas per keitiklio WLAN prieigos tašką.



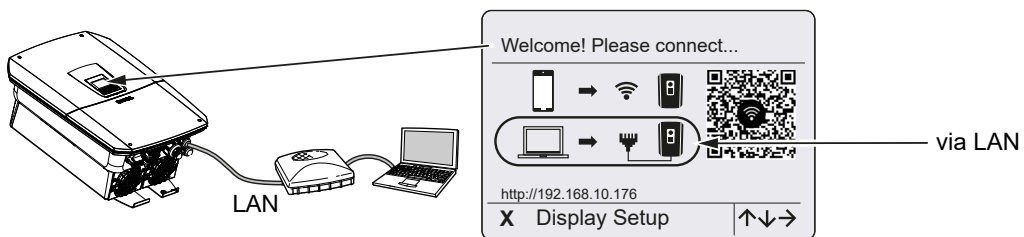
1. Pasirinkite ryšį per WLAN prieigos tašką pirmąjį paleidimą.
2. Nuskaitykite QR kodą savo išmanioju telefonu ir prisijunkite prie keitiklio WLAN prieigos taško. Jei tai neįmanoma, galite prisijungti rankiniu būdu. Tam naudokite rodomą SSID (KOSTAL_<keitiklio serijos numeris>) ir slaptažodį (P<keitiklio prekės numeris>).
3. Paspauskite keitiklio rodyklės mygtuką į dešinę.
→ Bus rodomas QR kodas, skirtas pirminio nustatymo asistento žiniatinklio serveriui.
4. Nuskaitykite QR kodą, skirtą žiniatinklio serveriui, savo išmanioju telefonu arba įveskite rodomą IP adresą.
✓ Bus užmegztas ryšys su žiniatinklio serveriu ir bus rodomas pirminio nustatymo vedlys. Tęskite su „ Įrengimo asistentas, Puslapis 143“ (Pradėti).

Jei interneto serverio pirminio nustatymo vedlys nepaleidžiamas naršyklėje, įveskite belaidžio tinklo IP adresą (192.168.67.1), kuris rodomas keitiklio ekrane, į savo išmaniojo telefono interneto naršyklę.

i INFORMACIJA

Jei po pirminio paleidimo belaidžio tinklo prieigos taško nustatymai (SSID/slaptažodis) nebus pakeisti, belaidžio tinklo prieigos taškas saugumo sumetimais bus vėl išjungtas po 120 minučių. Belaidžio tinklo prieigos tašką galima konfigūruoti žiniatinklio serveryje, pasirinkus **Nustatymai > Tinklas > WLAN > WLAN režimas > Prieigos taškas**.

Pasirinkimas: LAN kabelis



Inverteris yra prijungtas prie maršrutizatoriaus vietiniame tinkle per LAN kabelį ir automatiškai gauna IP adresą per DHCP serverį.

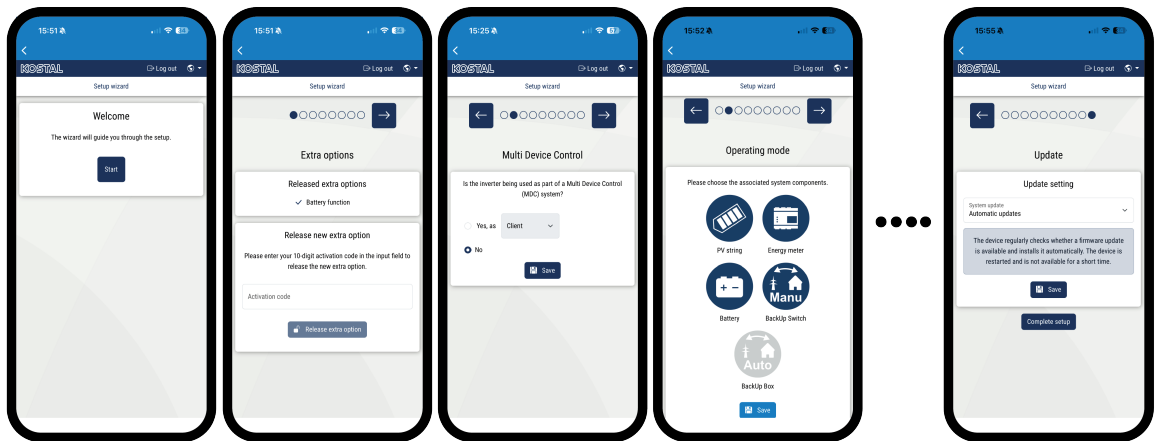
1. Naudodami įvesties įrenginį (pvz., kompiuterį), dabar galite atidaryti keitiklio žiniatinklio serverį žiniatinklio naršyklėje. Tam įveskite IP adresą, kuris rodomas keitiklio ekrane, į žiniatinklio naršyklę savo įvesties įrenginyje.
- ✓ Bus užmegztas ryšys su žiniatinklio serveriu ir bus rodomas pirminio nustatymo vedlys. Tęskite su „**Įrengimo asistentas, Puslapis 143**“ (Pradėti).

i INFORMACIJA

Jei pasirodo pranešimas, kad keitiklio WLAN nėra prijungtas prie interneto ir vietoj to reikia naudoti mobiliuosius duomenis, likite prijungti prie keitiklio WLAN.

Įrengimo asistentas

Kai tik bus užmegztas ryšys, prijungto įrenginio interneto naršyklėje automatiškai atsidarys puslapis, skirtas pirminiam keitiklio nustatymui. Jei taip neatsitiks, naršyklėje rankiniu būdu įveskite keitiklio IP adresą. Adresas rodomas keitiklio ekrane.



i INFORMACIJA

Jei pasirodo pranešimas, kad keitiklio WLAN nėra prijungtas prie interneto ir vietoj to reikia naudoti mobiliuosius duomenis, likite prijungti prie keitiklio WLAN.

i INFORMACIJA

Iš anksto su „KOSTAL Solar“ programa įsigyti ir gauti aktyvacijos kodai automatiškai perduodami keitikliui ir gali būti naudojami pirminiam nustatymui.

1. Paspauskite rodyklės mygtuką į dešinę.
2. Jei tai neįvyksta automatiškai, prisijunkite prie keitiklio kaip **montuotojas** naudodami **pagrindinį raktą** ir **aptarnavimo kodą**. Pagrindinį **j raktą** rasite ant keitiklio tipo lentelės.
3. **Papildomose** parinktyse įjunkite šiam keitikliui reikalingas funkcijas (pvz., **baterijos funkciją**). Papildomos funkcijos paprastai yra mokamos.
4. **Daugiakryptės įrenginių valdymo** skyriuje pasirinkite, kaip turi būti konfigūruojamas keitiklis. Šis pasirinkimas bus atsižvelgta pirminės instaliacijos metu. Daugiau informacijos apie tai rasite skyriuje **☑ „Daugių įrenginių valdymas, Puslapis 53“**.

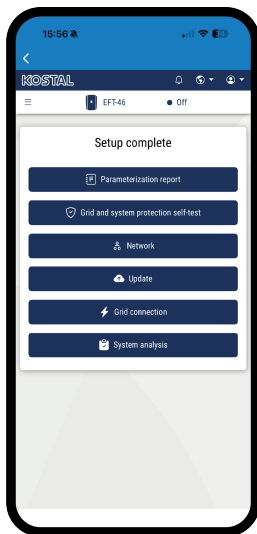
Kaip MDC šeimininkas: keitiklis gali valdyti kitus keitiklius, kurie su juo sujungti LAN


kabeliu. Prie keitiklio turi būti prijungta baterija. Jei prie MDC pagrindinio keitiklio nėra prijungta baterija, prie jokio kito MDC kliento keitiklio taip pat negalima prijungti baterijos. Jei įrenginyje yra keli MDC keitikliai su prijungta baterijų sistema, MDC pagrindiniame keitiklyje turi būti įjungta papildoma funkcija „**Baterijų valdymas su MDC**“.

Kaip MDC klientas: keitiklis valdomas per MDC pagrindinį keitiklį. Prie MDC kliento keitiklio prijungta baterija valdoma per MDC pagrindinį keitiklį. Tam MDC pagrindiniame keitiklyje turi būti aktyvuota papildoma parinktis „**Baterijos valdymas su MDC**“.

Be MDC: Keitiklis kaip atskiras įrenginys (stand alone) negali valdyti kitų keitiklių ir nėra prijungtas prie jokio kito keitiklio. Šį pasirinkimą būtina padaryti, jei per keitiklį neturi būti valdomi kiti įrenginiai arba kiti įrenginiai (pvz., keitiklis G1 / Wallbox) yra valdomi per KSEM.

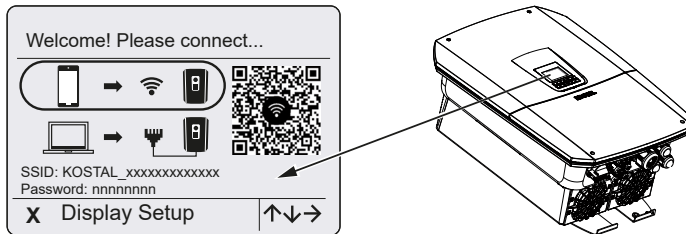
5. Veikimo režime pasirinkite, kokie komponentai turi būti įtraukti į pirminį nustatymą (PV generatoriai, įmontuotas energijos skaitiklis, prijungta baterija, KOSTAL BackUp Switch arba automatinė atsarginė dėžutė). Toliau nurodyti punktai bus įtraukti į pirminį nustatymą.
 6. Sekite pirminės instaliacijos asistento nurodymus.
 7. Kiekvieną puslapį išsaugokite naudodami mygtuką „**Išsaugoti**“.
 8. Paspauskite rodyklę į dešinę, kad pereitumėte į kitą puslapį.
- Sąranka baigta.



9. Užbaigus pirminį paleidimą, meniu punkte „**Sistemos analizė**“ galima stebėti keitiklio paleidimo procesą ir iš karto reaguoti į įvykius ar įrengimo klaidas. Daugiau informacijos apie sistemos analizę rasite adresu  **Meniu – Paslaugos – Sistemos analizė, Puslapis 250**.
10. Norėdami atnaujinti keitiklį, atlikite atnaujinimą.
11. Galiausiai galite pakeisti tinklo nustatymus, atsisiųsti parametrizavimo ataskaitą ir, jei reikia, paleisti NA apsaugos savikontrolę.
 - ✓ Inverteris yra nustatytas ir paruoštas darbui.

7.1.3 Pirmasis paleidimas per ekraną

Pirminis paleidimas atliekamas per keitiklio ekraną. Duomenys įvedami tiesiogiai keitiklyje.



1. Paspauskite **X** ant keitiklio, kad pradėtumėte diegimą per ekraną.
 - Bus rodomas meniu „**Kalba**“.
2. Pasirinkite kalbą naudodami rodyklių mygtukus ir patvirtinkite paspaudę **ENTER**.
 1. Paspauskite rodyklės mygtuką į dešinę, kad pereitumėte prie kito įrengimo punkto.
 - Ekrane pasirodo meniu „**Papildomos parinktys**“.

i INFORMACIJA

Šiuo punktu galima aktyvuoti papildomas parinktis įvedant aktyvinimo kodą keitiklyje. Aktyvinimo kodą, pvz., norint prijungti bateriją prie keitiklio DC įėjimo 3, galima įsigyti mūsų internetinėje parduotuvėje.

i INFORMACIJA

Skyriuje „**Įjungtos parinktys**“ rodomos šiuo metu įjungtos papildomos parinktys.

2. Pasirinkite „**Įjungti parinktį**“ ir patvirtinkite paspaudę **ENTER**.
3. Įveskite kodą, kurį anksčiau įsigijote „KOSTAL Solar Webshop“.
4. Pabaigoje patvirtinkite įvedimą spausdami **↓**.
 1. Paspauskite rodyklės klavišą į dešinę, kad pereitumėte prie kito diegimo punkto.
 - Atsidaro meniu „**Multi Device Control**“ (Daugiakryptis įrenginių valdymas).
 2. **Daugiakryptės įrenginių valdymo** skyriuje pasirinkite, kaip turi būti konfigūruojamas keitiklis. Šis pasirinkimas bus atsižvelgta pirminės instaliacijos metu. Daugiau informacijos apie tai rasite skyriuje **☑ „Daugių įrenginių valdymas, Puslapis 53“**.

Kaip MDC šeimininkas: keitiklis gali valdyti kitus keitiklius, kurie su juo sujungti LAN kabeliu. Prie keitiklio turi būti prijungta baterija. Jei prie MDC pagrindinio keitiklio nėra prijungta baterija, prie jokio kito MDC kliento keitiklio taip pat negalima prijungti baterijos. Jei įrenginyje yra keli MDC keitikliai su prijungta baterijų sistema, MDC pagrindiniame keitiklyje turi būti įjungta papildoma funkcija „**Baterijų valdymas su**

MDC “.

Kaip MDC klientas: keitiklis valdomas per MDC pagrindinį keitiklį. Prie MDC kliento keitiklio prijungta baterija valdoma per MDC pagrindinį keitiklį. Tam MDC pagrindiniame keitiklyje turi būti aktyvuota papildoma parinktis „**Baterijos valdymas su MDC**“.

Be MDC: Keitiklis kaip atskiras įrenginys (stand alone) negali valdyti kitų keitiklių ir nėra prijungtas prie jokio kito keitiklio. Šį pasirinkimą būtina padaryti, jei per keitiklį neturi būti valdomi kiti įrenginiai arba kiti įrenginiai (pvz., keitiklis G1 / Wallbox) yra valdomi per KSEM.

1. Paspauskite rodyklės mygtuką į dešinę, kad pereitumėte prie kito diegimo punkto.
→ Atsidaro meniu „**Sistemos komponentai**“.
2. Pasirinkite komponentus, kurie turi būti įtraukti į pradinį nustatymą (PV generatoriai, įmontuotas energijos skaitiklis, prijungta baterija, KOSTAL BackUp Switch arba automatinė atsarginė dėžutė).
Tam naudokite rodyklių klavišus, kad pasirinkite punktus, ir patvirtinkite spausdami **ENTER**.
Šie punktai bus įtraukti į pirminę instaliaciją.
3. Pasirinkimo pabaigoje rodyklės klavišais pereikite prie „**Patvirtinti**“ ir patvirtinkite paspaudę **ENTER**.

i INFORMACIJA

Priklausomai nuo pasirinktų **sistemos** komponentų, gali būti pridėti arba pašalinti kai kurie meniu punktai.

1. Paspauskite rodyklės mygtuką į dešinę, kad pereitumėte prie kito įrengimo punkto.
→ Bus rodomas meniu „**Data ir laikas**“.
2. Pasirinkite laiko juostą ir nustatykite datą bei laiką arba leiskite juos nustatyti automatiškai ir patvirtinkite paspaudę **ENTER**.

i INFORMACIJA

Įvedus datą ir laiką užtikrinama, kad atsisųstiems žurnalo duomenims bus priskirtas teisingas laikas.

3. Paspauskite rodyklės mygtuką į dešinę, kad pereitumėte prie kito įrengimo punkto.
→ Bus rodomas meniu „**Tinklo jungtis**“.

4. Naudodami rodyklių mygtukus pasirinkite atitinkamą meniu punktą ir patvirtinkite paspaudę **ENTER**.
5. Naudodami rodyklių mygtukus pasirinkite laukelį „**Energijos skaitiklis**“ ir paspauskite **ENTER**. Iš sąrašo pasirinkite įdiegtą energijos skaitiklį ir **patvirtinkite** paspaudę **ENTER**.
1. Paspauskite rodyklės mygtuką į dešinę, kad pereitumėte prie kito įrengimo punkto.
→ Ekrane pasirodo meniu „**Solar Portal**“.
2. Naudodami rodyklių mygtukus, pasirinkite atitinkamą meniu punktą.
3. Paspauskite **ENTER**, pasirinkite naudojamą „Solar Portal“ ir patvirtinkite paspaudę **ENTER**.
4. Norėdami aktyvuoti perdavimą, pažymėkite punktą ir patvirtinkite paspaudę **ENTER**.
→ Duomenų perdavimas bus įjungtas.
5. Paspauskite rodyklės mygtuką į dešinę, kad pereitumėte prie kito įrengimo punkto.
→ Rodomas meniu „**Modbus/SunSpec (TCP)**“.
6. Jei jums reikalingas „Modbus“ / „SunSpec“ protokolas per TCP, pavyzdžiui, išoriniam prijungtam keitiklio stebėjimui, jį galite įjungti čia.
Keitikliuose, kurie buvo sukonfigūruoti kaip MDC, protokolo negalima išjungti.
Norėdami įjungti Modbus/SunSpec protokolą, pažymėkite šį punktą ir patvirtinkite paspaudę **ENTER**.
7. Paspauskite rodyklės mygtuką į dešinę, kad pereitumėte prie kito įrengimo punkto.
→ Ekrane pasirodo meniu „**Atnaujinimai**“.
8. Pasirinkite atnaujinimo metodą, kuriuo bus diegiami būsimi programinės įrangos atnaujinimai keitiklyje, ir patvirtinkite paspaudę **ENTER**.

i INFORMACIJA

Galima pasirinkti vieną iš sistemos atnaujinimo metodų: **rankinius atnaujinimus**, **pranešimus apie atnaujinimus** arba **automatinius atnaujinimus**. Rekomenduojamas **automatinių atnaujinimų** metodas.

Pasirinkus sistemos atnaujinimo metodus „**Pranešti apie atnaujinimus**“ ir „**Automatiniai atnaujinimai**“, būtinas keitiklio ryšys su internetu.


9. Paspauskite rodyklės mygtuką į dešinę, kad pereitumėte prie kito įrengimo punkto.
→ Ekrane pasirodo meniu „**Šalis/direktyva**“.
10. Pasirinkite šalį arba taikomą direktyvą ir patvirtinkite paspaudę **ENTER**.
11. Paspauskite rodyklės mygtuką į dešinę, kad pereitumėte prie kito įrengimo punkto.
→ Ekrane pasirodo „**Taikyti nustatymus**“.

12. Paspauskite **ENTER**, kad patvirtintumėte įvestus duomenis.

INFORMACIJA

Jei buvo pasirinktas neteisingas šalies nustatymas, jį galima **pakeisti** per keitiklio meniu punktą „**Šalies direktyva** – iš naujo **nustatyti**“.

13. Nustatymai bus perimti iš keitiklio.

14. Užbaigus pirminį paleidimą, meniu punkte „**Sistemos analizė**“ galima stebėti keitiklio paleidimo procesą ir iš karto reaguoti į įvykius ar įrengimo klaidas. Daugiau informacijos apie sistemos analizę rasite adresu  **Meniu – Paslaugos – Sistemos analizė, Puslapis 250**.

✓ Po įdiegimo keitiklis gali iš naujo paleisti. Pirminis paleidimas baigtas.

Keitiklis veikia ir dabar juo galima naudotis.

INFORMACIJA

Jei yra prieinamas keitiklio programinės įrangos atnaujinimas, pirmiausia jį įdiekite.

Aktualų programinės įrangos atnaujinimą rasite mūsų svetainės produkto atsisiuntimų skyriuje adresu www.kostal-solar-electric.com

INFORMACIJA

Prancūzijoje montuotojas pats yra atsakingas už tai, kad įsigytų ir pritvirtintų papildomus privalomus ženklus ant keitiklio ir maitinimo laidų.

7.2 Nustatymai žiniatinklio serveryje

Po pirminės instaliacijos galima atlikti papildomus nustatymus per keitiklio meniu arba patogiau – per žiniatinklio serverį.

Tam reikia prisijungti prie žiniatinklio serverio kaip montuotojas per kompiuterį arba planšetinį kompiuterį. Pirminis paleidimas baigtas.



INFORMACIJA

Tinklo parametrus, ribojimo parametrus ir direktyvų reikalavimus atitinkančius parametrus galima keisti tik turint aptarnavimo kodą.

Norėdami prisijungti kaip montuotojas, jums reikės pagrindinio rakto, nurodyto ant keitiklio tipo lentelės, ir jūsų paslaugų kodo, kurį galite užsisakyti per mūsų paslaugų skyrių.

Informaciją apie mūsų paslaugas rasite mūsų tinklalapyje

www.kostal-solar-electric.com > **Paslaugos ir palaikymas**.

Po pirmojo paleidimo reikia atlikti šiuos nustatymus:

- Instalatorius turi nustatyti keitiklio parametrus.
- Reikalaujamus nustatymus, susijusius su energijos tiekimu į tinklą, turi atlikti energijos tiekėjas (EVU).
- Jei dar nepadaryta, užsiregistruokite **KOSTAL Solar Terminal**.
- Jei dar nepadarėte, užsiregistruokite **KOSTAL Solar PORTAL**.
- Paskirti slaptažodį įrenginio operatoriui.
- Atnaujinkite keitiklio programinę įrangą. **Programinės įrangos atnaujinimas, Puslapis 328**
- Jei prijungta baterija, atlikite baterijos nustatymus (pvz., *minimalų įkrovos* lygį **SoC**).
- Jei baterija yra išoriškai valdoma energijos tiekėjo, sukonfigūruokite baterijos valdymą. **Išorinis akumuliatoriaus valdymas, Puslapis 296**
- Jei prijungtas, sukonfigūruokite radijo valdymo imtuvą. **Veiksmingos galios valdymas, Puslapis 286**
- Jei prijungtas, sukonfigūruokite signalizacijos kontaktą išorinei viršįtampio apsaugai (SPD – Surge Protective Device).
- Jei naudojami ir prijungti, sukonfigūruokite perjungimo išėjimus (pvz., šilumos siurbliui). **Perjungimo išėjimai, Puslapis 269**.
- Jei keitiklis naudojamas kaip MDC pagrindinis keitiklis, MDC klientų keitiklius reikia pridėti į įrenginių tvarkyklę.
- Atlikite kitus nustatymus.

7.3 Perdavimas operatorius

Sėkmingai sumontavus ir paleidus įrenginį, visi dokumentai turi būti perduoti operatorius.

Išmokykite operatorius naudotis PV įrenginiu ir keitikliu.

Eksploatuotojas turi būti informuotas apie šiuos dalykus:

- DC jungiklio padėtis ir funkcija
- AC laidų apsauginio jungiklio padėtis ir funkcija
- Įrenginio išjungimo procedūra
- Sauga dirbant su įrenginiu
- Tinkama įrenginio tikrinimo ir techninės priežiūros tvarka
- LED ir ekrano rodmenų reikšmė
- Kontaktinis asmuo gedimo atveju
- Sistemos ir tikrinimo dokumentacijos perdavimas pagal DIN EN 62446 (VDE 0126-23) (pasirinktinai).

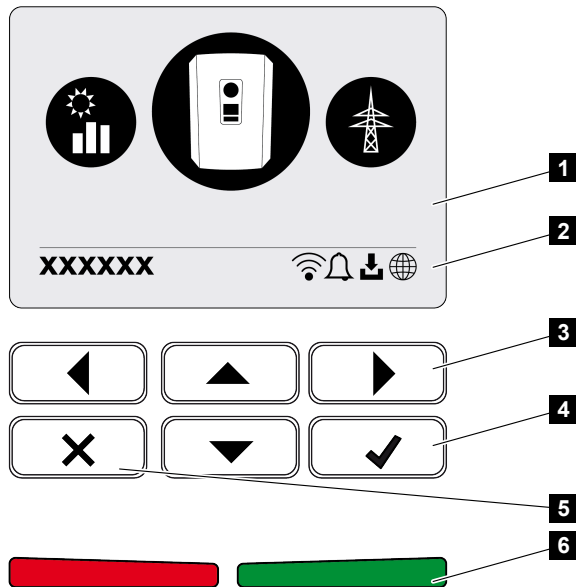
Kaip **montuotojas ir paleidėjas**, paprašykite operatoriaus patvirtinti tinkamą perdavimą parašu.

Kaip **operatorius**, paprašykite montuotojo ir paleidėjo patvirtinti, kad keitiklis ir saulės energijos sistema sumontuoti pagal standartus ir saugiai, pasirašydami dokumentą.

8. Inverterio valdymas

8.1	Valdymo skydelis	154
8.1.1	Ekranų valdymas.....	155
8.1.2	Teksto ir skaičių įvedimas.....	155
8.2	Darbinė būseną (ekranas).....	157
8.3	Darbinė būseną (šviesos diodai)	162

8.1 Valdymo skydelis



- 1 Ekranas
- 2 Būsenos rodymas
- 3 Rodyklės klavišas navigacijai meniuose
- 4 ENTER klavišas patvirtinimui
- 5 DELETE klavišas (ištrinti) arba išeiti iš meniu
- 6 Būsenos LED: gedimas (raudona), įspėjimas (mirksi raudona), tiekimas (žalia), tiekimas ribojamas (mirksi žalia)

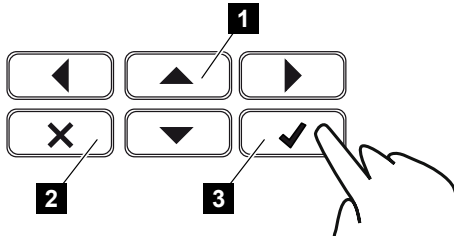
Keitiklis rodo atitinkamą veikimo būseną per du šviesos diodus ir ekraną.

i INFORMACIJA

Jei keletą minučių nespausite jokio mygtuko, ekrane automatiškai pasirodys ekrano užsklanda su keitiklio pavadinimu.

Ekrane galima peržiūrėti veikimo parametrus ir atlikti nustatymus.

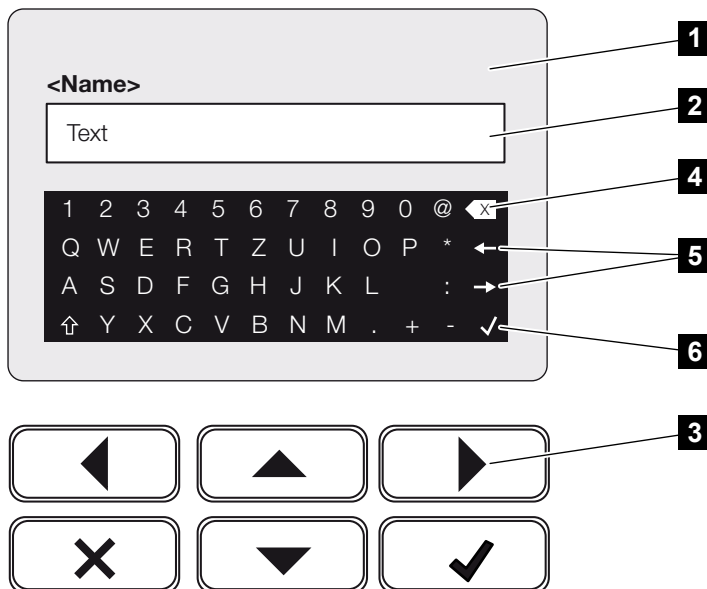
8.1.1 Ekranų valdymas



- 1 UP/DOWN/LEFT/RIGHT: rodyklės klavišais pasirenkami simboliai, mygtukai, funkcijos ir įvesties laukai.
- 2 DELETE/Atšaukti: Paspaudus DELETE klavišą, pasirinkimas, įvestis arba vertė ištrinama, įvestis atšaukiama arba, patvirtinus įvestį, pereita į viršutinį meniu.
- 3 ENTER/Patvirtinti: Paspaudus ENTER klavišą, aktyvuojamas pasirinktas meniu elementas arba patvirtinamas įvesties. Paspaudus ENTER įvesties laukelyje, vertė išsaugoma.

8.1.2 Teksto ir skaičių įvedimas

Per ekraną galima įvesti tekstą ir skaičius (pvz., keitiklio pavadinimą). Tam, kai reikia įvesti duomenis, po įvesties laukeliu pasirodo raidžių ir skaičių laukas.



- 1 Inverterio ekranas
- 2 Įvesties laukas
- 3 Rodyklių klavišai: simbolių pasirinkimas (patvirtinkite klavišu ENTER arba išeikite iš meniu klavišu X)
- 4 Backspace klavišas: atskirų simbolių ištrinimas kairėje nuo žymeklio
- 5 Rodyklių klavišai: žymeklio judinimas tekste

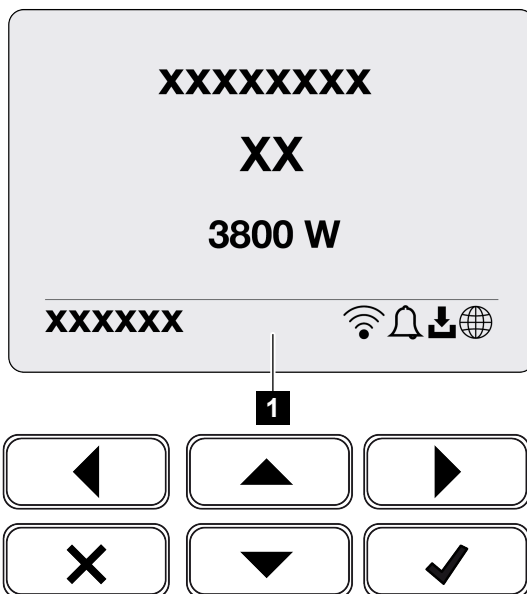
- 6 ENTER klavišas: įvesties išsaugojimas ir meniu uždarymas

8.2 Darbinė būseną (ekranas)

Inverterio ekrane rodomos inverterio darbo būsenos:



i INFORMACIJA



Inverterio vartotojo sąsaja/meniu įrašai priklauso nuo inverterio įdiegtos programinės įrangos ir gali skirtis nuo čia pateikto aprašymo.



1 Ekraną sritis, kurioje rodoma informacija ir keitiklio būseną

Toliau pateiktoje lentelėje paaiškinami veikimo pranešimai, kurie gali būti rodomi ekrane:

Simbolis	Rodiny	Paaiškinimas
---	Išjungta	Įėjimo įtampa DC pusėje (fotovoltiniai moduliai) per maža arba keitiklis išjungtas.
	Varpo simbolis	Įvyko įvykis. Sprendimo būdus rasite skyriuje „ “ (Įvykiai ir gedimai). Įvykį galima peržiūrėti keitiklio meniu, pasirinkus „ Service Menü “ (Aptarnavimo meniu) > „ Ereignisliste “ (Įvykių sąrašas) arba paspaudus žemyn mygtuką.
	Programinės įrangos atnaujinimo simbolis	Inverteris turi programinės įrangos atnaujinimą. Programinės įrangos atnaujinimą galima paleisti inverterio meniu, pasirinkus „ Service Menü “ > „ Updates “ arba per inverterį.

Simbolis	Rodiny	Paiškinimas
	Pasaulio žemėlapio piktograma	Rodo sėkmingą prisijungimą prie „Solar Portal“.
	Wi-Fi piktograma	Rodo WLAN ryšio būseną.

Ekranas	Paiškinimas
<i>Išjungimas dėl išorinio signalo</i>	Maitinimas išjungiamas dėl išorinio energijos tiekėjo signalo.
<i>Paleidimas</i>	Vidinis kontrolinis matavimas pagal VDE 0126
<i>Paleidimas, įskaitant DC generatorių patikrinimą</i>	Prietaisas atlieka vidinį patikrinimą.
<i>Kompensacinis įkrovimas</i> (tik prijungus bateriją)	Prie keitiklio prijungta baterija įkraunama kompensaciniu įkrovimu per viešąjį tinklą. Jį galima aktyvuoti tik turint montuotojo prieigą per aptarnavimo meniu.

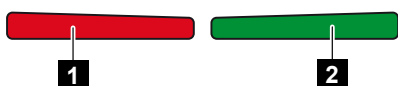
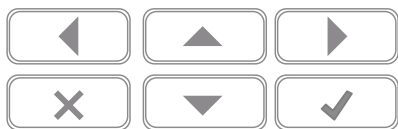
Ekranas	Paiškinimas
<p>Baterijos ramybės režimas (tik prijungus bateriją)</p>	<p>Jei akumuliatoriaus įkrovos lygis nukrinta žemiau minimalaus SoC (pvz., 5 % BYD akumuliatorių atveju), rodomas statusas „Akumuliatoriaus budėjimo režimas“ ir akumuliatorius atjungiamas nuo sistemos. Budėjimo režimas išjungiamas, kai akumuliatorius gali būti įkrautas pertekliniu galingumu.</p> <p>Jei akumuliatoriaus SoC nukrenta žemiau minimalaus leistino SoC, akumuliatorius gauna x % visos akumuliatoriaus talpos palaikymo įkrovą iš tinklo, kad būtų apsaugotas akumuliatorius.</p> <p>Palaikomasis įkrovimas:</p> <p>5 % palaikomasis įkrovimas, kai pirmą kartą SoC nukrenta žemiau minimalaus leistino lygio.</p> <p>10 % palaikomasis įkrovimas, kai antrą kartą SoC nukrenta žemiau minimalaus leistino lygio.</p> <p>15 % palaikomasis įkrovimas, kai trečią kartą SoC nukrenta žemiau minimalaus leistino lygio.</p> <p>Kai tik išjungiamas budėjimo režimas, kitas palaikomasis įkrovimas vėl prasideda nuo +5 %.</p>
<p>Per maža nuolatinė įtampa</p>	<p>Elektronika veikia, bet DC įtampa vis dar per žema maitinimui.</p>
<p>Maitinimas</p>	<p>Matavimas sėkmingas, MPP reguliavimas aktyvus (MPP = maksimali galia)</p>
<p>Tiekimas iš išorės reguliuojamas</p>	<p>Maitinimas ribojamas dėl gedimo (pvz., ribojama PV energija, „Veiksmingos galios valdymas, Puslapis 286“, per aukštą temperatūrą, gedimas)</p>
<p>Įvykis xxxx, yyyy</p>	<p>Įvyko įvykis. Gali būti rodomi iki dviejų aktyvių įvykių. Priemonės, kaip išspręsti problemą, pateiktos skyriuje „“ (Įvykiai ir gedimai).</p>
<p>Išorinis baterijos valdymas aktyvus (tik prijungus bateriją)</p>	<p>Baterija valdoma išorine valdymo sistema. 8.1 skyrius</p>

Ekranas	Paaiškinimas
DC patikrinimas	<p>Šis pranešimas gali turėti keletą priežasčių, pvz.</p> <ul style="list-style-type: none"> ■ PV galia gali būti per maža, ■ šiuo metu nėra namų suvartojimo, ■ neįvykdyti tiekimo reikalavimai ir vykdomas patikrinimas. <p>Kai tik patikrinimai bus atlikti teigiamai, keitiklis vėl pradės tiekti energiją.</p>
IP adresas	Inverterio IP adresas
Izoliacijos matavimas	Įrenginys atlieka vidinį patikrinimą.
Tinklo patikrinimas	Įrenginys atlieka vidinį patikrinimą.
Aptarnavimo įkrova (tik prijungus bateriją)	Prie keitiklio prijungta baterija įkraunama kompensaciniu įkrovimu per viešąjį tinklą. Ji turi būti aktyvuota per aptarnavimo meniu. Ji gali būti aktyvuota tik turint montuotojo prieigą per aptarnavimo meniu.
Apsauga nuo gilaus išsikrovimo (tik prijungus bateriją)	Prie keitiklio prijungta baterija įkraunama per viešąjį tinklą kompensaciniu įkrovimu.
Neleistina nuolatinė įtampa	DC įtampa vis dar per didelė.
Pakeitimo atpažinimas	Kai tik keitiklis prijungiamas prie kintamosios srovės pusės, atliekamas DC grandinių sukeitimo aptikimas. Tuo metu tikrinami visi DC jėjimai. Kai tik patikrinimas atliktas be klaidų, pranešimas išnyksta. Patikrinimui atlikti DC grandinėse turi būti pakankamai galios (0,3 A). Tikrinama baterijos DC jėjimas ir visi PV jėjimai. Tikrinimo metu aktyvus tik tas DC jungimas, kuris tikrinamas. Kiti DC jungimai išjungiami, kol baigiamas tikrinimas. Todėl gali atsitikti taip, kad esant labai mažam saulės spindulių kiekiui PV grandinės išlieka išjungtos ilgiau, kol patikrinami visi jėjimai.

Ekranas	Paaiškinimas
<i>Laukimo laikas ...</i>	<p>Dėl įvykio įrenginys neteikia energijos į viešąjį tinklą.</p> <p>Tinklo sinchronizavimas: keitiklis sinchronizuojasi su viešuoju tinklu ir tada tiekia energiją.</p> <p>Tinklo patikrinimas: Atliekamas tinklo patikrinimas.</p> <p>Tinklo gedimas: Viešajame tinkle yra gedimas. Kai tik jis bus pašalintas, keitiklis vėl teks energiją.</p> <p>Per aukšta temperatūra: keitiklio temperatūra yra per aukšta. Kai ji nukris, keitiklis vėl pradės tiekti energiją.</p>

8.3 Darbinė būseną (šviesos diodai)

LED indikatoriai rodo dabartinę keitiklio darbo būseną.



- 1 Raudona LED: įspėjimas / gedimas
- 2 Žalia LED lemputė: maitinimas

LED	Aprašymas
Raudona LED išjungta	Nėra gedimų.
Raudona LED mirksi	Yra įvykis (įspėjimas).
Raudona LED lemputė dega	Yra gedimas. Gedimo šalinimo priemonės pateiktos skyriuje „“ (Gedimų šalinimas).
Žalia LED nedega	Inverteris neteikia energijos.
Žalia LED mirksi	Inverteris tiekia energiją su ribojimu.
Žalia LED lemputė dega	Inverteris maitina.

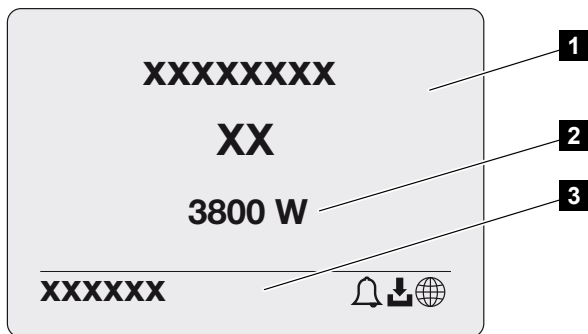
9. Vartotojo sąsaja ir meniu

9.1	Inverterio meniu struktūra.....	164
9.1.1	Galios srauto diagramos	165
9.1.2	Inverterio meniu apžvalga.....	166
9.2	Inverterio meniu	167
9.2.1	Meniu – Nustatymai/Informacija.....	167
9.2.2	Meniu – AC pusė (tinklas)	176
9.2.3	Meniu – Namų suvartojimas	177
9.2.4	Meniu – PV generatorius (DC pusė).....	179
9.2.5	Meniu – Baterija	180
9.3	Keitiklio žiniatinklio serveris.....	181
9.3.1	Prisijungti prie žiniatinklio serverio	181
9.3.2	Pradinis ekranas.....	184
9.3.3	Meniu – Dabartinės vertės	188
9.3.4	Meniu – Baterija	192
9.3.5	Meniu – Statistika.....	207
9.3.6	Įrenginių tvarkyklė.....	208
9.3.7	Meniu – Žurnalo duomenys	212
9.3.8	Meniu – Nustatymai	213
9.3.9	Meniu – Atnaujinimas	228
9.3.10	Meniu – Informacija	230
9.3.11	Meniu – Servisas – Bendrieji.....	233
9.3.12	Meniu – Paslaugos – Tinklo parametrizavimas.....	245
9.3.13	Meniu – Paslaugos – Sistemos analizė	250

9.1 Inverterio meniu struktūra

Po paleidimo arba jei ilgą laiką nebuvo paspaustas joks mygtukas, ekrane pasirodo ekrano užsklanda.

Paspausdami bet kurį mygtuką, įjungsite ekrano apšvietimą. Paspausdami bet kurį mygtuką dar kartą, išjungsime ekrano užsklandą.



- 1 Inverterio tipas su galios klase
- 2 Dabartinė kintamosios srovės galia
- 3 Būsenos eilutė

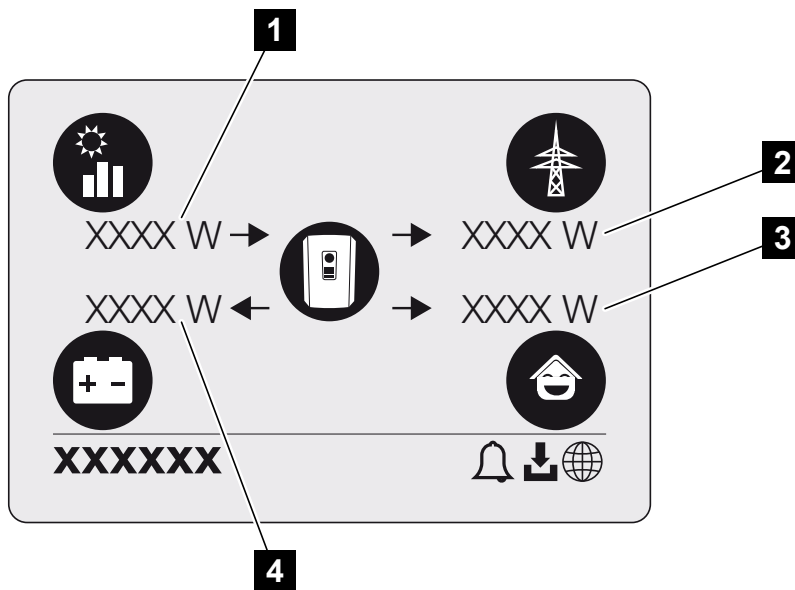
Būsenos eilutės rodymas keičiasi kas 5 sekundes, rodant šią informaciją:

- IP adresas (jei sukonfigūruotas)
- WLAN būseną (jei aktyvi)
- Inverterio būseną
- Įvykio kodą (jei yra)
- Solar Portal ryšys aktyvus (jei sukonfigūruotas)

9.1.1 Galios srauto diagramos

Kai ekrano užsklanda rodomas, dar kartą paspaudus mygtuką galima peržiūrėti galios srauto diagramą. Diagrama labai aiškiai parodo esamą galios srautą namų tinkle su atitinkamomis galios vertėmis. Rodyklės nurodo, kuria kryptimi šiuo metu teka galios srautas.

Paspausdami mygtuką „OK“ išeisite iš galios srauto diagramos ir pereisite į keitiklio meniu lygį.



- 1 PV modulių pagamintos energijos rodymas.
- 2 Rodoma į viešąjį tinklą tiekama arba iš jo gaunama galia.
- 3 Rodo namuose suvartojamą galią.
- 4 Baterijos įkrovimo arba iškrovimo galios rodymas.

i INFORMACIJA

Kad būtų galima rodyti namų suvartojimą, namų tinkle turi būti įrengtas suderinamas energijos skaitiklis.

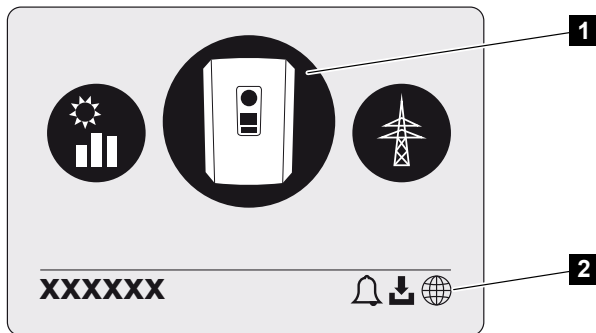
i INFORMACIJA

Kad baterija būtų rodoma, ji turi būti iš anksto aktyvuota ir prijungta.

9.1.2 Inverterio meniu apžvalga

i INFORMACIJA

Vartotojo sąsaja/meniu įrašai keitiklyje priklauso nuo keitiklyje įdiegtos programinės įrangos ir gali skirtis nuo čia pateikto aprašymo.



- 1 Aktyvus meniu
- 2 Būsenos juosta

Inverteris siūlo šiuos meniu punktus, skirtus būsenos užklausai ir inverterio konfigūracijai:

Simbolis	Funkcija
	Nustatymai Keitiklis
	Būsenos užklausa ir informacija apie tiekimą į tinklą (AC pusė)
	Namų suvartojimo būklės užklausa
	Baterijos įkrovimo ir iškrovimo galios būsenos užklausa
	PV generatorių būsenos užklausa (DC pusė)

9.2 Inverterio meniu

9.2.1 Meniu – Nustatymai/Informacija

Meniu „Nustatymai/Informacija“ konfigūruojamas keitiklis ir papildomi komponentai (pvz., energijos skaitiklis).

Pagrindiniai nustatymai

Bendrujų parametru nustatymas.

Parametrai	Paaiškinimas
Kalba	Meniu kalbos pasirinkimas
Inverterio pavadinimas	Įvesti keitiklio pavadinimą. Pavadinimui keisti leidžiama naudoti simbolius a–z, A–Z, 0–9 ir „-“. Negalima naudoti diakritinių ženklų, tarpų ar specialiųjų simbolių. Po pavadinimo pakeitimo galima prisijungti prie žiniatinklio serverio naudodami naują pavadinimą. Tačiau vis dar galima prisijungti pagal serijos numerį.
Data ir laikas	Įveskite laiką ir datą. Laiko juostos nustatymas Įjungimas/išjungimas arba automatinis laiko nustatymas. NTP serveris gali būti konfigūruojamas per žiniatinklio serverį.

Ryšys

Komunikacijos parametru nustatymas keitiklio Ethernet ryšiui.

INFORMACIJA

Pagal numatytuosius nustatymus aktyvuota parinktis „Automatiškai“. Tai reiškia, kad keitiklis gauna savo IP adresą iš DHCP serverio arba automatiškai sukuria IP adresą.

Jei keitikliui nėra priskiriamas automatinis IP adresas per DHCP serverį, keitiklį galima konfigūruoti **rankiniu** būdu.

Reikalingus konfigūracijos duomenis, pvz., IP adresus, maršrutizatorių adresus ir pan., rasite savo maršrutizatoriuje/šliuzo įrenginyje.

Parametrai	Paaiškinimas
Tinklas IPv4	<p>Tinklo protokolo aktyvinimas ir keitiklio tinklo sąsajos (Ethernet) konfigūracija.</p> <p>Pagal numatytuosius nustatymus parinktis Automatiškai yra aktyvuota.</p> <p>Konfigūruojant rankiniu būdu, reikia įvesti atitinkamas parametrų vertes.</p> <p>DNS serverio nustatymas:</p> <p>Pagal numatytuosius nustatymus parinktis „Automatiškai“ yra aktyvuota.</p> <p>Konfigūruojant rankiniu būdu, reikia įvesti atitinkamas parametrų reikšmes.</p>
WLAN nustatymai	<p>Komunikacijos parametrų nustatymas keitiklio WLAN ryšiui.</p> <p>Keitiklis siūlo įvairias galimybes.</p> <p>WLAN režimas: WLAN išjungtas</p> <p>Inverterio WLAN sąsaja yra išjungta.</p> <p>WLAN režimas: prieigos taškas</p> <p>Inverteris siūlo WLAN prieigos tašką. Per jį galima, pvz., prijungti kompiuterį ar išmanųjį telefoną prie inverterio, kad būtų galima konfigūruoti ar stebėti inverterį.</p> <p>SSID: keitiklio SSID rodymas. SSID sudaro KOSTAL_ ir keitiklio serijos numeris, pvz., KOSTAL_91109ADE00053.</p> <p>SSID matomas: SSID yra matomas kitiems įrenginiams ieškant WLAN.</p> <p>Šifravimas: WLAN šifravimo pasirinkimas.</p> <p>Slaptažodis: slaptažodžio įvedimas. Pagal numatytuosius nustatymus tai yra slaptažodis, nurodytas tipo plokštelėje.</p> <p>Radijo kanalas: radijo kanalo pasirinkimas. Pagal numatytuosius nustatymus jis turėtų būti nustatytas į „Auto“.</p>

Parametrai	Paaiškinimas
	<p>Wi-Fi režimas: Klientas</p> <p>Inverteris yra WLAN klientas ir gali prisijungti prie WLAN šliuzo vietiniame namų tinkle. Tokiu atveju nebūtina nustatyti LAN ryšio.</p> <p>Galimi tinklai: paspauskite mygtuką, kad ieškotumėte galimų tinklų keitiklio aplinkoje. Po to bus rodomi galimi tinklai keitiklio aplinkoje. Pasirinkite vietinį tinklą, su kuriuo keitiklis turi prisijungti.</p> <p>SSID: Jei ieškoto tinklo nerodoma, tai gali būti dėl to, kad tinklas buvo sukonfigūruotas kaip nematomas. Tokiu atveju galite įvesti tinklo pavadinimą patys.</p> <p>Slaptažodis: įveskite belaidžio tinklo slaptažodį.</p>
WLAN IPv4	<p>Inverterio WLAN tinklo sąsajos konfigūracija. Naudodami šį IP adresą, galite prisijungti prie inverterio žiniatinklio serverio, jei turite WLAN ryšį su inverteriu.</p> <p>Pagal numatytuosius nustatymus yra aktyvuota parinktis „Automatiškai“.</p> <p>Konfigūruojant rankiniu būdu, reikia įvesti atitinkamas parametrų vertes.</p> <p>DNS serverio nustatymas:</p> <p>Pagal numatytuosius nustatymus parinktis „Automatiškai“ yra aktyvuota.</p> <p>Konfigūruojant rankiniu būdu, reikia įvesti atitinkamas parametrų vertes.</p>
Tinklo tiltas	<p>WLAN – LAN tiltas gali būti naudojamas WLAN režimuose „Prieigos taškas“ ir „Klientas“. Tuomet prie keitiklio LAN sąsajos, kuri veikia kaip WLAN-LAN tiltas, galima prijungti kitus įrenginius. Duomenys per WLAN sąsają perduodami į maršrutizatorių ir toliau į internetą. Prijungti įrenginiai prie keitiklio negali būti prijungti prie kito DHCP serverio, per kurį jie galėtų gauti tinklo duomenis (pvz., IP adresus).</p>
Modbus SunSpec (TCP)	Modbus SunSpec (TCP) protokolo aktyvavimas

Parametrai	Paaiškinimas
WLAN ryšio kodas	<p>PASTABA! Pirmiausia reikia aktyvuoti WLAN prieigos tašką keitiklyje.</p> <p>Per šį meniu punktą išduodamas QR kodas keitiklio prieigos taškui.</p> <p>Tiesioginis ryšys gali būti naudojamas norint prisijungti prie keitiklio išmaniuoju telefonu.</p> <p>Tada per interneto naršyklę įvedus keitiklio IP adresą 192.168.67.1, galima atidaryti keitiklio interneto serverį. IP adresas taip pat rodomas keitiklio ekrane.</p>
EEBus konfigūracija	<p>Naudodami šį meniu punktą galite aktyvuoti EEBus protokolą keitiklyje.</p> <p>Įrenginiai</p> <p>Įrenginių, su kuriais buvo užmegztas EEBus ryšys, rodymas.</p> <p>EEBus QR kodas</p> <p>QR kodas apima visą svarbią informaciją apie įrenginį, kad jį būtų galima prijungti prie kitų EEBus suderinamų įrenginių.</p>

„Solar Portal“

Solar Portal konfigūracijos įvedimas. Jei naudojamas Solar Portal, žurnalo duomenys ir įvykiai siunčiami į Solar Portal.

Parametrai	Paaiškinimas
Solar Portal	Solar Portal pasirinkimas.
Naudoti portalą	Įjunkite, kad pradėtumėte siųsti duomenis į „Solar Portal“.

Parametrai	Paaiškinimas
Nuotolinis prisijungimas	<p>Norint gauti pagalbą esant gedimams ar konfigūruojant nuotoliniu būdu, turi būti įjungtas nuotolinis prieiga prie keitiklio. Tuomet techninės pagalbos tarnyba arba montuotojas gali prisijungti prie įrenginio per „KOSTAL Solar Portal“ ir nuotoliniu būdu išspręsti problemas.</p> <p>Neaktyvus: nuotolinis prieiga yra išjungta (numatytoji nuostata)</p> <p>Aktyvuota: nuotolinis prieiga yra aktyvuota.</p> <p>Įjungti 24 valandoms: nuotolinis prieiga įjungiama tam laikui, o po to automatiškai išjungiama.</p> <p>Įjungti visam laikui: nuotolinis prieiga įjungiama visam laikui. Prieigą galima vėl užblokuoti paspaudus „Išjungti“.</p>

Įrenginio informacija

Pateikia informaciją apie įdiegtas keitiklio versijas.

Parametrai	Paaiškinimas
Prekės numeris	Inverterio prekės numeris
Serijos numeris	Inverterio serijos numeris
Nominalusis galingumas	Maksimali nominali keitiklio galia
Aparatūra	Aparatūros versija
MC	Pagrindinio valdiklio versija
IOC	Įvesties-išvesties valdiklio versija
SW	Programinės įrangos versija
Šalies direktyva	Šalies gairės, pasirinktos keitikliui
Maks. tiekimas į tinklą	Nustatyta maksimali galia, kuri gali būti tiekiamą į viešąjį tinklą
Izoliacijos varža	Išmatuota izoliacijos varžos vertė
Energija tinklo režimu	Rodyklė, rodanti kWh, kurie buvo tiekiami į namų tinklą tinklo režimu.
Tinklo eksploatacijos trukmė	Tinklo režimu dirbtų valandų skaičius
Energija atsarginio maitinimo režimu	Rodo kWh, kurie buvo tiekiami į namų tinklą atsarginio maitinimo režimu.

Parametrai	Paaiškinimas
Veikimo laikas atsarginiame režime	Valandų skaičius atsarginiame režime. Atkreipkite dėmesį į maksimalų veikimo valandų skaičių atsarginio maitinimo režimu. Po 5000 valandų veikimo atsarginio maitinimo režimu garantija nustoja galioti, nes komponentų apkrova keitiklyje salos režimu yra žymiai didesnė nei tinklo režimu.

Papildomos galimybės

Naudodami šią funkciją galite aktyvuoti papildomas keitiklio parinktis/funkcijas.

Parametrai	Paaiškinimas
Ijungti parinktį	Įveskite aktyvinimo kodą, pvz., norėdami prijungti bateriją. Jį reikia įsityti iš anksto „KOSTAL Solar Webshop“ (informacijos apie saulės energiją).
Aktyvuotos parinktys	Dabartinių įjungtų funkcijų apžvalga keitiklyje

INFORMACIJA

Aktyvacijos kodą galima įsityti KOSTAL Solar Webshop.

Parduotuvę galite pasiekti per KOSTAL Solar Terminal arba šiuo adresu: shop.kostal-solar-electric.com

Aptarnavimo meniu

Naudodamasis keitiklio paslaugų meniu, montuotojas arba patyręs vartotojas gali atlikti keitiklio nustatymus.

INFORMACIJA


Serviso meniu įrašai priklauso nuo įdiegtos keitiklio programinės įrangos ir gali skirtis nuo čia pateikto aprašymo.

Kai kuriuos meniu punktus galima vykdyti ir be aptarnavimo slaptažodžio. Tačiau šiuos punktus turėtų vykdyti tik patyrę vartotojai, nes kitaip keitiklis gali neveikti tinkamai.

Kad būtų rodomas visas serviso meniu, montuotojas turi paprašyti kodo iš keitiklio gamintojo serviso.

Kodas įvedamas meniu punkte „**Serviso kodo įvedimas**“.

Įvedus paslaugų kodą ir patvirtinus, atsiranda papildomi paslaugų meniu punktai.

Parametrai	Paaiškinimas
<i>Paslaugų kodo įvedimas</i>	Serviso kodo įvedimas montuotojo ir papildomų meniu punktų aktyvavimas. Serviso kodą montuotojai gali gauti per mūsų serviso tarnybą.
<i>Ventiliatoriaus testas</i>	Pradėti ventiliatoriaus testą
<i>Nustatymai</i>	Atkurkite gamyklinius keitiklio nustatymus. Bus atkurti šie nustatymai: kalba, keitiklio pavadinimas, data/laikas, tinklo nustatymai, protokolas, žurnalo duomenys ir saulės energijos portalas.
<i>Įvykių sąrašas</i>	Paskutinių 10 įvykių su data rodymas. Pasirinkus įvykį ir paspaudus mygtuką „OK“, bus rodomas išsamus įvykio aprašymas.
<i>Įrenginio paleidimas iš naujo</i>	Iš naujo paleiskite keitiklį.
<i>Sistemos analizė</i>	Rodo paleidimo metu atliktus patikrinimus ir dabartinius įvykius. Informaciją apie patikrinimus ir pranešimus rasite adresu  Meniu – Paslaugos – Sistemos analizė, Puslapis 250.

Papildomi meniu punktai įvedus serviso kodą

Parametrai	Paaiškinimas
Tinklo prijungimas	<ul style="list-style-type: none"> ■ Tinklo forma, “ Čia pasirinkite namų tinklo prijungimo formą. Vienfazis: namų tinklo prijungimas energijos tiekėjo tiekiamas tik viena faze (L/N/PE). Trifazis: namų tinklo prijungimas energijos tiekėjo aprūpinamas tik 3 fazėmis (L1/L2/L3/N/PE). ■ Maksimalus tiekimas į tinklą Nustatykite maksimalų tiekimo galingumą. Paprastai šiuos reikalavimus nustato energijos tiekėjas (pvz., apribojimas iki 60 %). Standartinė vertė yra maksimalus keitiklio galingumas. PASTABA! Neteisingi nustatymai dėl žinių trūkumo. Įrenginio operatorius yra atsakingas už teisingą veiksmingosios galios ribojimo nustatymą. Jūsų įrenginiui leidžiamą veiksmingąją galią Jums nurodys tinklo operatorius. Rekomenduojame visus nustatymus atlikti pasitelkiant montuotoją. ■ Energijos skaitiklis Namų technikos įrengto energijos skaitiklio pasirinkimas. ■ Jutiklio padėtis, “ Energijos skaitiklio padėties pasirinkimas namų technikoje (tinklo jungtis arba namų suvartojimas).
Šalies gairių atstatymas	<p>Šalies nustatymų atstatymas. Po atstatymo keitiklis paleidžia paleidimo asistentą.</p> <p>PASTABA! Jei keitiklis nepradeda veikti iš naujo, išjunkite keitiklį per DC jungiklį ir papildomai per AC laidų apsaugos jungiklį. Palaukite 10 sekundžių ir tada vėl įjunkite atvirkštine tvarka.</p>
Pakeisti veikimo režimą	<p>Pasirinktų sistemos komponentų rodymas.</p> <p>Pasirinkus „Keisti darbo režimą“, paleidimo asistentas paleidžiamas iš naujo. Tada galima pridėti naujus sistemos komponentus, pvz., bateriją arba atsarginį įrenginį.</p>

Atnaujinimo meniu

Atnaujinimo meniu galima nustatyti programinės įrangos atnaujinimo metodą arba rankiniu būdu įdiegti atnaujinimus.

INFORMACIJA

Naujausią atnaujinimą rasite mūsų tinklalapio <https://www.kostal-solar-electric.com> produkto atsisiuntimo skyriuje.

Parametrai	Paaiškinimas
Sistemos atnaujinimas	<p>Inverterio sistemos atnaujinimo metodo (programinės įrangos atnaujinimo) pasirinkimas.</p> <ul style="list-style-type: none"> ■ Rankinis atnaujinimas Atnaujinimas turi būti atliekamas rankiniu būdu. ■ Pranešti apie naujus atnaujinimus Inverteris reguliariai tikrina, ar yra nauja programinė įranga. Tai signalizuojama programinės įrangos atnaujinimo piktograma ant inverterio arba žiniatinklio serveryje. Po to reikia rankiniu būdu paleisti diegimą. ■ Automatiniai atnaujinimai Inverteris reguliariai tikrina, ar yra nauja programinė įranga, ir ją automatiškai įdiegia. Rekomenduojama naudoti šį nustatymą.
Patikrinti atnaujinimus	Gamintojas ieško naujausių atnaujinimų. Jei yra naujas atnaujinimas, jis rodomas ir gali būti įdiegtas.

9.2.2 Meniu – AC pusė (tinklas)

Rodo dabartines AC pusės vertes.

Dabartinė AC galia

Rodo dabartinius tinklo pusės (AC) galios duomenis ir kaip jie paskirstomi tarp fazių.

Parametrai	Paaiškinimas
Faza x	Įtampa, srovės stipris ir galia kiekvienoje fazėje, tiekama į viešąjį tinklą arba iš jo imama.

Pajamų apžvalga

Nurodo energiją, pagamintą PV generatoriais.

Parametras	Paaiškinimas
Diena	Dienos (nuo 0 iki 24 val.) pajamų vertės
Mėnuo	Dabartinio mėnesio pajamos (nuo 1 iki 31 dienos)
Metai	Dabartinių metų pajamos (nuo 01.01 iki 31.12).
Iš viso	Bendras pelnas nuo eksploatacijos pradžios

Tinklo parametrai

Rodo dabartinius keitiklio tinklo parametrus.

Parametrai	Paaiškinimas
Dabartinis tinklo dažnis [Hz]	Tinklo dažnis
Dabartinis cos phi	Dabartinis galios koeficientas (cos phi)
Dabartinė galia	Galia, kurią keitiklis tiekia į namų tinklą
Reguliavimas iki [W]	Dabartinis galios ribojimo nustatymas

9.2.3 Meniu – Namų suvartojimas

Rodo namų suvartojimą ir nurodo, iš kokių šaltinių jis yra padengiamas (saulės baterijų generatorius, akumuliatorius arba viešasis tinklas).

i INFORMACIJA

Kad būtų galima rodyti namų suvartojimą, namų tinkle turi būti įrengtas suderinamas energijos skaitiklis.

i INFORMACIJA

Sąrašą **patvirtintų energijos skaitiklių** ir jų paskirtį rasite mūsų tinklalapio www.kostal-solar-electric.com produkto atsisiuntimo skyriuje.

Dabartinis namų suvartojimas

Parametras	Paaškinimas
Sunaudojimas	Dabartinis namų ūkio suvartojimas
Iš PV	Namų suvartojimo dalis, kuri padengiama iš PV
Iš tinklo	Namų suvartojimo dalis, kuri padengiama iš viešojo tinklo
Iš baterijos	Namų ūkio suvartojimo dalis, kuri padengiama iš baterijos

Dienos namų suvartojimas

Parametras	Paaškinimas
Suvartojimas	Namų ūkio suvartojimas per einamąją dieną
Iš PV	Namų suvartojimo dalis, padengta iš PV
Iš tinklo	Namų suvartojimo dalis, padengta iš viešojo tinklo
Iš baterijos	Namų ūkio suvartojimo dalis, padengta iš baterijos

Mėnesinis namų suvartojimas

Parametras	Paaškinimas
Suvartojimas	Namų ūkio suvartojimas einamąjį mėnesį
Iš PV	Namų suvartojimo dalis, padengta iš PV

Parametras	Paaiškinimas
Iš tinklo	Namų suvartojimo dalis, padengta iš viešojo tinklo
Iš baterijos	Namų ūkio suvartojimo dalis, padengta iš baterijos

Savarankiškumo laipsnis

Savarankiškumo laipsnis rodo, kiek procentų viso namų energijos poreikio buvo padengta pačių pagaminta PV energija. Kuo didesnė vertė, tuo mažiau energijos teko pirkti iš energijos tiekėjo.

Parametrai	Paaiškinimas
Diena	Dabartinės dienos rodymas (nuo 0 iki 24 val.)
Mėnesis	Dabartinio mėnesio rodymas (01–31)
Metai	Dabartinių metų rodymas (01.01. – 31.12.)
Iš viso	Rodymas nuo pirmojo paleidimo

Savo vartojimo dalis

Savo vartojimo dalis rodo santykį tarp savo vartojimo ir bendros energijos, pagamintos saulės fotoelektros generatoriais.

Parametras	Paaiškinimas
Diena	Dabartinės dienos rodymas (nuo 00 iki 24 val.)
Mėnesis	Dabartinio mėnesio rodymas (nuo 1 iki 31 d.)
Metai	Dabartinių metų rodymas (nuo 01.01. iki 31.12.)
Iš viso	Rodymas nuo pirmojo paleidimo

9.2.4 Meniu – PV generatorius (DC pusė)

Dabartinių PV generatorių verčių rodymas.

Dabartinė DC galia

PV generatorių pagamintos įtampos, srovės stiprumo ir energijos rodymas pagal kiekvieną DC įėjimą.

PLENTICORE MP S G3

Parametrai	Paaiškinimas
DC1	Gamybos įtampos, srovės stiprumo ir PV generatorių galios rodymas DC įėjimui 1
DC2	Gamybos įtampos, srovės stiprumo ir galios rodymas PV generatorių DC įėjimui 2. Jei prie DC įėjimo 2 prijungta baterija, ji nerodoma.

PLENTICORE MP M G3

Parametrai	Paaiškinimas
DC1	Gamybos įtampos, srovės stiprumo ir PV generatorių galios rodymas DC įėjimui 1
DC2	Gamybos įtampos, srovės stiprumo ir galios rodymas PV generatorių DC įėjimui 2
DC3	Gamybos įtampos, srovės stiprumo ir galios rodymas PV generatorių DC įėjimui 3. Jei prie DC įėjimo 3 prijungta baterija, ji nerodoma.

9.2.5 Meniu – Baterija

Rodo dabartinius baterijos rodmenis.

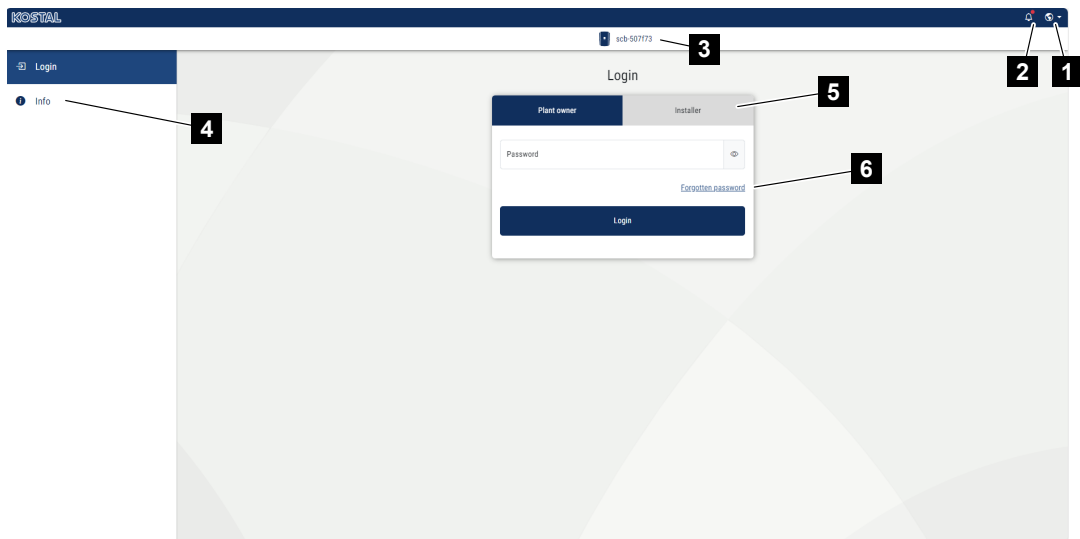
Baterijos būseną

Jeigu baterija prijungta prie keitiklio, rodomi dabartiniai baterijos parametrai.

Parametrai	Paaiškinimas
Įkrovos būseną	Rodo baterijos įkrovos būseną (tik prijungus bateriją).
Įtampa	Rodo akumuliatoriaus įtampą.
Įkrovimo srovė/iškrovimo srovė	Įkrovimo srovė rodo, kad baterija yra įkraunama. Iškrovos srovė rodo, kad baterija yra iškraunama.
Ciklų skaičius	Rodo akumuliatoriaus įkrovimo ciklus.

9.3 Keitiklio žiniatinklio serveris

9.3.1 Prisijungti prie žiniatinklio serverio

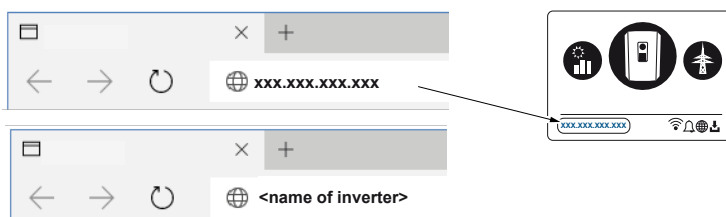


- 1 Pasirinkite kalbą
- 2 Inverterio pranešimai (pvz., būsenos pranešimas apie saulės energijos portalo ryšį) ir įvykiai. Nauji
- 3 Inverterio pavadinimas
- 4 Įrenginio informacijos užklausa
- 5 Prisijungimas kaip įrenginio operatorius arba montuotojas
- 6 Naujo slaptažodžio nustatymas žiniatinklio serveriui

Tinklo serveris yra grafinė keitiklio sąsaja su vartotoju. Net ir nesiregistravę čia galite gauti informaciją apie savo PV sistemą. Tai apima, pvz., įrenginio informaciją ir naujausius pranešimus arba keitiklio įvykius.

Interneto serveris atidaromas per interneto naršyklę (pvz., „Microsoft Edge“, „Firefox“ arba „Google Chrome“) keitiklyje. Tam abu įrenginiai turi būti tame pačiame tinkle. Interneto serveriui atidaryti galima naudoti bet kurį įrenginį (pvz., kompiuterį, išmanųjį telefoną arba planšetinį kompiuterį), kuriame yra interneto naršyklė.

Įveskite keitiklio IP adresą arba pavadinimą interneto naršyklėje. Keitiklio IP adresas rodomas keitiklio ekrane.

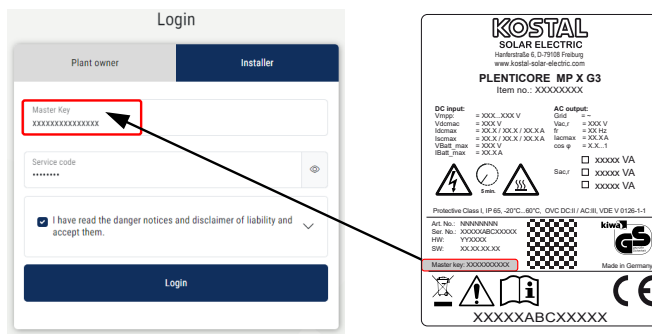


Naudodamasis **prisijungimu**, vartotojas gali prisijungti prie žiniatinklio serverio kaip **įrenginio operatorius** arba **montuotojas**.

Norėdami prisijungti kaip **įrenginio operatorius**, jums reikės slaptažodžio, kurį pirmą kartą prisijungdami turėsite sukurti naudodami mygtuką „**Pamiršote slaptažodį**“. Tam jums taip pat reikės pagrindinio rakto, nurodyto tipo lentelėje.



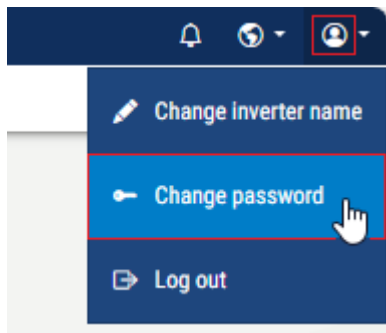
Norėdami prisijungti kaip **montuotojas**, jums reikės pagrindinio rakto iš keitiklio tipo lentelės ir savo aptarnavimo kodo, kurį galite užsisakyti per mūsų aptarnavimo tarnybą.



Interneto serverio slaptažodžio keitimas įrenginių operatoriams

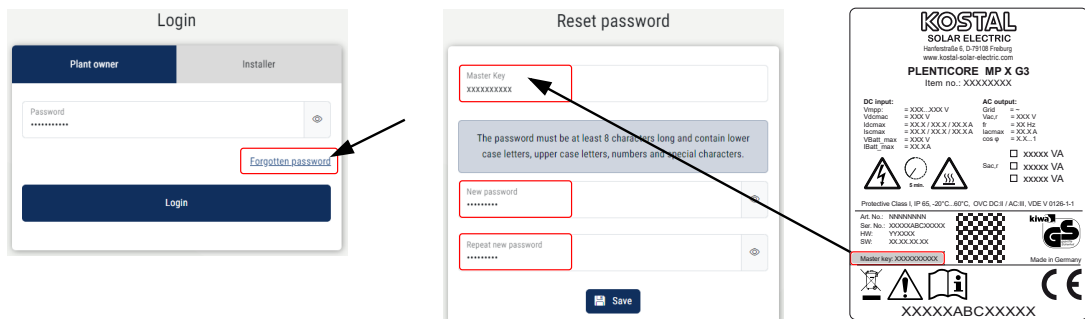
Prisijungus prie žiniatinklio serverio, galima pakeisti slaptažodį, reikalingą prisijungti kaip įrenginio operatorius. Tam reikia asmeninėje srityje viršuje dešinėje pasirinkti meniu punktą **„Pakeisti slaptažodį“**.

Slaptažodis turi būti sudarytas iš mažiausiai 8 simbolių ir turėti šiuos simbolius: mažąsias raides (a–z), didžiąsias raides (A–Z), skaičius (0–9) ir specialiuosius simbolius.



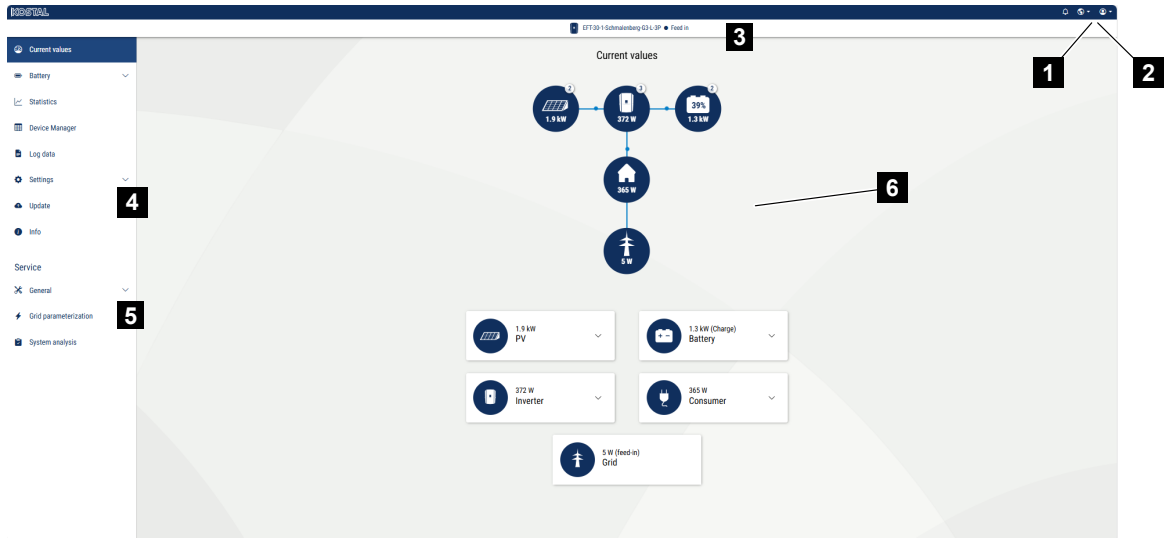
Pamiršote žiniatinklio serverio slaptažodį, reikalingą prisijungti kaip įrenginio operatorius

Jei pamiršote prisijungimo slaptažodį, prisijungdami kaip įrenginių operatorius galite pasirinkti naują slaptažodį.



1. Tam pasirinkite punktą **„Pamiršote slaptažodį“**.
2. Įveskite keitiklio pagrindinį raktą iš tipo lentelės
3. Nustatykite naują slaptažodį.
4. Pakartokite slaptažodį
5. Patvirtinkite įvedimą spausdami **„Išsaugoti“**.

9.3.2 Pradinis ekranas



- 1 Prisijungęs vartotojas
- 2 Atsijungti / Atsijungti nuo žiniatinklio serverio. Keisti slaptažodį.
- 3 Keitiklio būseną
- 4 Keitiklio meniu
- 5 Keitiklio meniu ekspertams ir montuotojams
- 6 Galios srauto diagrama

i INFORMACIJA

Prisijungę kaip įrenginių operatorius arba montuotojas, galite rinktis iš įvairių meniu punktų. Priklausomai nuo vartotojo vaidmens, galima redaguoti skirtingus meniu punktus. Dėl skirtingų programinės įrangos versijų čia aprašyti meniu punktai gali skirtis.

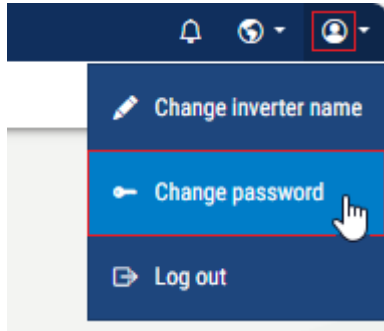
i INFORMACIJA

Jei keitiklis buvo sukonfigūruotas kaip MDC klientas, paspaudus nuorodą „**Šis įrenginys valdomas kito keitiklio**“ galima atidaryti MDC pagrindinio keitiklio puslapį.

Naudodamasis žiniatinklio serveriu, vartotojas gali peržiūrėti svarbiausią informaciją, momentinius duomenis, įvykius ir keitiklio versijos informaciją.

Tinklo serverio meniu antraštėje

Vartotojui žiniatinklio serveryje viršutinėje meniu juostoje yra prieinami šie meniu.



■ Pranešimai/įvykiai

Viršutinėje meniu juostoje esančiu varpelio simboliu galite pasiekti visus keitiklyje esančius pranešimus ir įvykius. Jei yra naujų pranešimų, tai parodoma raudonu tašku šalia varpelio simbolio. Spustelėję įvykio pranešimą, galite gauti daugiau informacijos apie įvykį.

■ Kalbos nustatymas,

“ Čia pasirinkite kalbą, kuria norite, kad būtų rodomi meniu.

■ Asmeninė sritis

- **Keisti keitiklio pavadinimą:** Šiuo meniu **punktu** galite keisti keitiklio pavadinimą. Pavadinimas gali būti 1–63 simbolių ilgio ir sudarytas iš raidžių, skaičių arba „-“. Keitiklio pavadinimas negali prasidėti „-“.
- **Keisti slaptažodį: prisijungę** prie keitiklio, slaptažodį galite pakeisti viršutinėje eilutėje esančiu meniu punktu „Web server“. Slaptažodis turi būti ne trumpesnis kaip 8 simbolių ir sudarytas iš mažųjų raidžių (a–z), didžiųjų raidžių (A–Z), skaičių (0–9) ir specialiųjų simbolių.
- **Atsijungimas:** Naudodami šį meniu punktą galite atsijungti nuo žiniatinklio serverio.

Tinklo serverio meniu šoninėje juostoje

Vartotojui žiniatinklio serveryje yra prieinami šie meniu:

- **realaus laiko duomenys:** galios srauto diagrama ir dabartinių galios parametrų rodymas saulės baterijoms, keitikliui, akumuliatoriui, vartotojams ir tinklui. Išskleidus atitinkamus skyrius galima peržiūrėti išsamią informaciją. Jei prie MDC-Host keitiklio prijungti kiti MDC-Client įrenginiai, jų galios parametrai taip pat rodomi čia. MDC-Client keitiklių atveju galios srauto diagrama nerodoma.
- **Baterija**

Naudodami šiuos meniu punktus, galite peržiūrėti informaciją apie keitiklio bateriją arba konfigūruoti bateriją. Kai kuriuos meniu punktus gali konfigūruoti tik montuotojas, turintis serviso kodą.
- **Statistika**

Pateikia informaciją apie keitiklio pajėgumo duomenis per dieną, mėnesį, metus arba bendrai.
- **Įrenginių tvarkyklė**

Jei keitiklis sukonfigūruotas kaip Multi Device Control-Host (MDC-Host), rodomas meniu „**Įrenginių tvarkyklė**“. Šiuo meniu punktu galima pridėti ir valdyti visus įrenginius, kurie yra tame pačiame tinkle kaip MDC-Host keitiklis ir kuriuos jis turi valdyti. Naudojant „Multi Device Control“ (MDC) galima valdyti ir vizualizuoti suderinamus įrenginius, esančius toje pačioje sistemoje. Tai gali būti keitikliai, baterijos ir kiti įrenginiai. Galima valdyti, pvz., kitų KOSTAL keitiklių baterijų įkrovimą arba galios ribojimą tinklo jungties taške. Visi čia nustatyti keitikliai vėliau rodomi galios srauto diagramoje.
- **žurnalo duomenys** Čia galima atsisiųsti visus keitiklio žurnalo duomenis arba duomenis už ribotą laikotarpį.
- **Nustatymai** „

“Šiais meniu punktais galima konfigūruoti pagrindinius keitiklio nustatymus (pvz., keitiklio pavadinimas, tinklo nustatymai, atlygio nustatymai, žurnalo duomenų užklausa).
- **Atnaujinimas** „

“Naudodami šiuos meniu punktus, galite atnaujinti keitiklį per programinės įrangos atnaujinimą ir konfigūruoti sistemos atnaujinimo metodą, pvz., automatinius atnaujinimus.
- **Info**

Naudodamasis informacijos puslapiu, vartotojas gali peržiūrėti keitiklio įvykius, taip pat keitiklio versijas (pvz., SW, MC, IOC, HW). Ši informacija yra prieinama ir be prisijungimo prie žiniatinklio serverio.

■ **Servisas – Bendrieji**

Naudodamas šiuos meniu punktus, montuotojas gali konfigūruoti keitiklio aparatūrą (pvz., aktyviosios galios mažinimas arba papildomų parinkčių aktyvavimas). Kai kuriuos meniu punktus gali konfigūruoti ir įrenginio operatorius be serviso kodo (pvz., aktyviosios galios ribojimas, šešėlių valdymas).

■ **Aptarnavimas – Tinklo parametrizavimas**

Naudodamas šiuos meniu punktus, montuotojas gali konfigūruoti keitiklio parametrus, pvz., reaktyviąją galią arba specialius tinklo nustatymus, kuriuos nurodė energijos tiekėjas.

■ **Sistemos analizė**

Meniu punkte „Sistemos analizė“ rasite apžvalgą apie patikrinimus ir įvykius, atliktus paleidžiant keitiklį arba jį įjungiant.

9.3.3 Meniu – Dabartinės vertės

Galios srauto schema

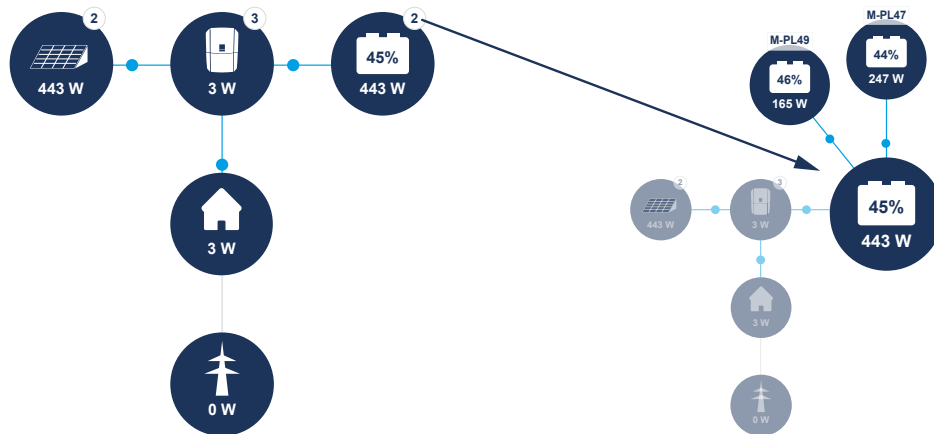
Galios srauto diagrama rodo saulės energijos sistemos energijos srautus.

Jeigu sistemoje yra MDC suderinami įrenginiai ir jie buvo sukonfigūruoti MDC pagrindinio keitiklio *įrenginių tvarkyklėje*, jie bus rodomi galios srauto diagramoje kaip suma.

Paspaudus ant atskiro piktogramos, rodomi suderinamų įrenginių, prijungtų prie MDC pagrindinio keitiklio, duomenys.

Galios srauto diagrama nėra prieinama MDC klientų keitikliams, nes visų suderinamų MDC galių suma vienodai vaizduojama MDC pagrindiniame keitiklyje.

MDC-Client įrenginiai sujungiami su MDC-Host keitikliu per įrenginių tvarkyklę.



Vartotojas gali peržiūrėti dabartinius galios rodiklius, susijusius su saulės baterijų sistema (DC), keitikliu, baterija, vartotojais ir tinklu. Išsamią informaciją galima peržiūrėti išskleidus atitinkamus skyrius.

Jeigu prie keitiklio prijungti kiti MDC-Client įrenginiai, jie taip pat rodomi čia.



Saulės energijos generatorius

PV generatorių generuojamos įtampos, srovės stiprumo ir energijos rodymas pagal kiekvieną DC jėjimą.

Parametrai	Paaiškinimas
DC jėjimas x	Rodo PV generatorių generuojamą įtampą, srovės stiprumą ir galią pagal kiekvieną DC jėjimą.
Galia	Jeigu keitiklis buvo sukonfigūruotas kaip MDC-Host, čia rodoma kitų keitiklių, prijungtų prie MDC-Host per įrenginių tvarkyklę, galia.

Keitiklis

Rodo dabartinę keitiklio būseną ir dabartinius tinklo pusės (AC) galios duomenis bei energijos pasiskirstymą fazėse.

Parametrai	Paaškinimas
Būklė	Inverterio veikimo būseną. Daugiau informacijos apie tai rasite  Darbinė būseną (ekranas), Puslapis 157
Skaitmeniniai įėjimai	Signalų būseną jungties gnybte Skaitmeninė sąsaja su nuotolinio valdymo imtuvu (įėjimas 1–4). Pagal rodmenis galima matyti, ar šiuo metu tiekimas, pvz., iš energijos tiekėjo arba išorinės baterijos valdymo sistemos, yra ribojamas. Nustatymai, pvz., vartotojo apibrėžtas aktyviosios/reaktyviosios galios mažinimas, gali būti atliekami meniu „ Service “ > „ General “ > „ Digital inputs “ (Aptarnavimas > Bendrieji > Skaitmeniniai įėjimai).  Kodėl reikia aktyviosios galios valdymo?, Puslapis 287
Išėjimo galia	Rodo, kiek galios keitiklis tiekia į namų tinklą.
Tinklo dažnis	Rodo dabartinį tinklo dažnį.
Cos phi	Rodo dabartinį galios koeficientą (cos phi).
Reguliavimas į	Rodo dabartinį galios ribojimo nustatymą. Jei namų tinkle įrengtas energijos skaitiklis (pvz., KOSTAL Smart Energy Meter) ir nustatytas galios apribojimas, dinamiškai apribojama veiksmingoji galia, atsižvelgiant į namų suvartojimą. Tai reiškia, kad be nustatyto galios reguliavimo namų suvartojimas pridodamas prie maksimalios keitiklio galios ribos.
Faza x	Rodo galios vertes pagal fazę (x = 1, 2 arba 3)
Išėjimo galia (kiti keitikliai)	Jei keitiklis buvo sukonfigūruotas kaip MDC-Host, čia rodoma kitų keitiklių, prijungtų prie MDC-Host per įrenginių tvarkyklę, galia.

Baterija

Jei baterija prijungta prie keitiklio ir jos DC įėjimas yra įjungtas, rodomos baterijos dabartinės vertės.

i INFORMACIJA

Jei visos vertės yra lygios nuliui, baterija yra budėjimo režime. Baterijos būseną galima patikrinti per „**Dabartinės vertės**“ > „**Inverteris**“.

Parametrai	Paaiškinimas
Būklė	Įkrovimas: baterija įkraunama. Iškrovimas: energija imama iš baterijos.
Baterijos būseną	Normalus: Normalus būklė Kompensacinis įkrovimas: Baterija yra įkraunama iš elektros tinklo, siekiant ją apsaugoti. Apsauga nuo gilaus išsikrovimo: Baterija yra įkraunama iš tinklo, kad būtų apsaugota nuo gilaus išsikrovimo. Išorinis akumuliatoriaus valdymas: Baterija yra valdoma per išorinį valdymą. Baterijos ramybės režimas: Jei baterijos įkrovos lygis nukrinta žemiau nustatytos minimalios SoC vertės, šis statusas rodomas ir baterija atjungiamą nuo sistemos. Kai tik atsiranda pakankamai perteklinės PV energijos, miego režimas baigiamas ir baterija vėl prijungiamą. Aptarnavimo įkrovimas: Aptarnavimo įkrovimą gali paleisti tik montuotojas.
Įtampa	Rodo baterijos įkrovimo/iškrovimo įtampą.
Srovė	Rodo akumuliatoriaus įkrovimo/iškrovimo srovę.
Galia	Rodo akumuliatoriaus įkrovimo/iškrovimo galią.
Įkrovos būseną	Rodo akumuliatoriaus įkrovos būseną procentais.
Įkrovimo ciklai	Rodo akumuliatoriaus įkrovimo ciklus.

Vartotojai

Rodo dabartinį namų suvartojimą ir šaltinius, iš kurių jis yra padengiamas.

Parametrai	Paaiškinimas
<i>Namų suvartojimas</i>	Rodo dabartinį namų suvartojimą.
<i>Padengiama iš</i>	Rodo šaltinį, iš kurio šiuo metu padengiamas namų suvartojimas.

Tinklas

Rodo dabartinius tinklo pusės (AC) galios duomenis.

Parametrai	Paaiškinimas
<i>Tinklas</i>	Pateikimas: PV energija tiekama į viešąjį tinklą. Pirkimas: energija perkama iš viešojo tinklo, kad būtų padengtas namų ūkio suvartojimas.

9.3.4 Meniu – Baterija

Jei prie keitiklio prijungta baterija, per ją galima gauti informaciją arba ją konfigūruoti.

Baterijos naudojimas

- Baterijos naudojimo konfigūracija, pvz., dinaminis elektros tarifas arba laiko valdomas baterijos naudojimas.

Baterijos nustatymai

- Baterijos valdymo nustatymas (galima tik naudojant montuotojo aptarnavimo kodą).
- Baterijos įkrovimo būsenų konfigūracija.
- Konfigūracija Atsarginės kopijos veikimas (galimas tik tuo atveju, jei įdiegtas atsarginės kopijos jungiklis ir jis buvo pasirinktas diegimo metu).
- Kiti akumuliatoriaus nustatymai: akumuliatoriaus valdymas, pažangus akumuliatoriaus valdymas, perteklinės kintamosios srovės energijos kaupimas.
- Išplėstos baterijos galimybės (galima tik su montuotojo paslaugų kodu).

Baterijos informacija

- Baterijos sistemos duomenų išskvietimas.
- Baterijos žurnalo duomenų sukūrimas (tik su KOSTAL HELIVOR HV baterija).
- Baterijos žurnalo duomenų atsissiuntimas (tik su KOSTAL HELIVOR HV baterija).

Baterijos naudojimas

Šis meniu punktas nerodomas keitikliuose, kurie sukonfigūruoti kaip MDC klientai. Valdymą perima keitiklis, kuris sukonfigūruotas kaip MDC serveris.

Jei baterija yra prijungta prie keitiklio, čia galima konfigūruoti baterijos naudojimą.

Galima pasinaudoti šiomis baterijos naudojimo optimizavimo galimybėmis:

Parametrai	Paaiškinimas
<i>Nėra optimizavimo</i>	Baterija naudojama įprastu būdu įkrovimui ir iškrovimui. Visi kiti nustatymai turi būti atliekami baterijos nustatymuose.

Parametrai	Paaiškinimas
<p>Laiko valdomas baterijos naudojimas</p>	<p>Yra laikotarpiai, kai elektros energijos įsigijimo išlaidos yra palyginti didelės (įvairūs tarifų modeliai). Todėl gali būti tikslinga šiais laikotarpiais leisti iškrauti bateriją, o ne šiais laikotarpiais – leisti ją įkrauti.</p> <p>Čia nustatyti laikai gali būti pakeisti aktyvuotos išorinės baterijos valdymo nustatymų.</p> <p>Jokių apribojimų: „ “ Šiam laikotarpiui nebuvo nustatyti jokie reikalavimai.</p> <p>Baterijos įkrovimas užblokuotas, iškrovimas namų reikmėms leidžiamas: Šiuo laikotarpiu baterija nėra įkraunama. Tačiau leidžiama iškrauti bateriją namų reikmėms.</p> <p>Baterijos iškrovimas užblokuotas, įkrovimas leidžiamas esant energijos pertekliui: Baterija šiuo laikotarpiu nebus iškrauta. Tačiau, kai tik atsiras energijos perteklius, baterija bus įkrauta.</p> <p>PASTABA! Atkreipkite dėmesį, ar vietos taisyklės leidžia įkrauti akumuliatorių iš viešojo tinklo. Jei kyla abejonų, kreipkitės į montuotoją.</p> <p>Baterijos įkrovimas iki xxx % SoC su maks. xxx W tinklo tiekimu, baterijos iškrovimas namų reikmėms: Baterija šiuo laikotarpiu yra įkraunama. Tuo metu energija iš viešojo tinklo yra gaunama iki nustatyto SoC vertės, naudojant nustatytą tinklo energijos suvartojimo vertę. Tai gali būti naudinga, jei tam tikru laiku turite ypač palankų tinklo energijos suvartojimo tarifą. Tačiau baterijos išsikrovimas namų reikmėms yra leidžiamas.</p> <p>Baterijos įkrovimas iki xxx % SoC su maks. xxx W tinklo sunaudojimu, baterijos iškrovimas namų reikmėms neleidžiamas: Baterija yra įkraunama per šį laikotarpį. Tuo metu iki nustatytos SoC vertės su nustatytu tinklo tiekimo verte. Tai gali būti naudinga, jei tam tikru laiku turite ypač palankų tinklo tiekimo tarifą. Tačiau baterijos iškrovimas namų reikmėms nėra leidžiamas.</p>

Parametrai	Paaiškinimas
<i>Dinaminis elektros tarifas</i>	<p>Jei naudojamas dinaminis elektros tarifas, čia galima konfigūruoti baterijos įkrovimo iš tinklo veikimą.</p> <p>Regionas: Šalies pasirinkimas, pvz., DE – Vokietija.</p> <p>Savo elektros kaina: Įveskite energijos tiekėjo priedus, kurie taikomi papildomai prie biržos elektros energijos kainos. Priedai gali būti įvesti procentais arba kaip fiksuota piniginių vertė. Be to, nurodykite mokesčius, kurie taikomi elektros energijos kainai. Skiltyje „Savo elektros kaina (Ct/kWh)“ bus rodomas dabartinis bendras elektros pirkimo kaina.</p> <p>Dinaminės elektros kainos grafinis vaizdas: Grafinis vaizdas pateikia dabartinės ir praėjusių 7 dienų elektros kainos apžvalgą.</p> <p>Įkrovimo strategija: Baterija įkraunama, kai įvykdomos nustatytos sąlygos. Tai įvyksta, kai kaina nukrinta žemiau nustatytos ribos arba nukrypsta nuo vidutinės elektros kainos nustatytu procentiniu dydžiu. Pirmiausia namų suvartojimas padengiamas saulės energijos galia, o likusia galia įkraunama baterija. Jei įvykdomos dinaminio elektros tarifo įkrovimo sąlygos, likusi įkrovimo galia imama iš viešojo tinklo.</p> <p>Akumuliatoriaus įkrovimas iki: Čia nustatykite maksimalų akumuliatoriaus SoC, iki kurio akumuliatorius turi būti įkrautas iš tinklo, ir kokia maksimali galia. Jei sąlygos įvykdomos, akumuliatorius įkraunamas pagal nustatymus.</p> <p>Esant neigiamai elektros kainai, užkirsti kelią PV tiekimui į tinklą: Jei elektros energijos biržos kaina yra neigiama, PV įrenginių operatoriai paprastai negauna jokio atlygio už tiekiamą elektros energiją arba netgi turi sumokėti tam tikrą sumą. Įjungus šią funkciją, tiekimas į viešąjį tinklą yra užkirstas. Dėl tikslių sąlygų kreipkitės į savo energijos tiekėją.</p>

9. Vartotojo sąsaja ir meniu

Optimal battery usage with
Dynamic electricity tariff

Region
DE

Own electricity price

30.1.2025

Price Average 39.57 Ct/kWh Price limit 35 Ct/kWh

Time

Charging strategy

Battery charge to: 80 % SoC with max.: 1000 W Grid demand

Prevent PV feed-in to the public grid when electricity price is negative

Save

Own electricity price

Enter the values for surcharges and taxes of your electricity tariff as provided by your supplier.

Current market price (Ct/kWh): 17.8

+ Surchage (%) 0

+ Surchage (Ct/kWh) 20.1

+ Taxes (%) 19

Own electricity price (Ct/kWh): 45.1

Charging strategy

Charge battery when Price below 35 Ct/kWh

Price 10 % below average

Baterijos nustatymai

Jei baterija prijungta prie keitiklio, čia galima konfigūruoti baterijos veikimą ir naudojimą.

Jei keitiklis buvo sukonfigūruotas kaip MDC klientas, MDC kliento keitiklyje galima konfigūruoti tik akumulatoriaus įkrovos būseną. Visos kitos akumulatoriaus valdymo nustatymas konfigūruojamos MDC pagrindiniame keitiklyje.

Parametrai	Paaiškinimas
<i>Baterijos tipas</i>	Prijungtos baterijos rodymas. Baterijos tipas nustatomas automatiškai.

Parametrai	Paaiškinimas
<p>Baterijos valdymas (galima tik naudojant aptarnavimo kodą)</p>	<p>Bateriją galima valdyti per išorinį baterijos valdymo įrenginį (pvz., energijos tiekėją). Tokiu atveju baterijos įkrovimo ir iškrovimo galia valdoma per išorinį tiekėją. Tuomet įrenginio operatorius už suteiktą energiją gauna, pavyzdžiui, atlygį iš išorinio tiekėjo. ☑ Išorinis akumuliatoriaus valdymas, Puslapis 296</p> <p>Vidinis (standartinis):</p> <p>Išorinis valdymas yra išjungtas.</p> <p>Išorinis per skaitmeninį įvesties/išvesties modulį:</p> <p>Išorinis akumuliatoriaus valdymas atliekamas per keitiklio „Smart Communication Board“ (gnybtas X401) skaitmeninius jėjumus. Galima pasirinkti išankstinį nustatymą arba skaitmeninius jėjumus konfigūruoti pagal tiekėjo nurodymus.</p> <p>Jei valdymo signalai negaunami, perjungiama į vidinį valdymą. Įrenginio būsenos nuskaitymas per Modbus (TCP) / SunSpec ir toliau galimas lygiagrečiai. ☑ Išorinis akumuliatoriaus valdymas, Puslapis 296</p> <p>Išoriškai per Modbus (TCP):</p> <p>Išorinis akumuliatorių valdymas vykdomas per Modbus RTU protokolą. Valdymo signalai priimami per LAN sąsają. Jei valdymo signalai negaunami nustatytą laiką, perjungiama į vidinį valdymą. Įrenginio būsenos nuskaitymas per Modbus (TCP) / SunSpec ir toliau galimas lygiagrečiai.</p> <p>Be to, nustatykite išorinio akumuliatoriaus valdymo laiko ribą. Jei signalai per Modbus nutrūksta arba jų nėra, pasibaigus nustatytam laikui perjungiamas į vidinį valdymą.</p> <p>Multi Device Control (MDC):</p> <p>Jei keitiklis sukonfigūruotas kaip MDC keitiklis, išorinis valdymas per „Multi Device Control“ jau yra iš anksto pasirinktas ir negali būti keičiamas.</p>

Įkrovos būseną

Parametrai	Paaiškinimas
Min. įkrovos būseną (SoC) [%]	Minimalaus akumulatoriaus išsikrovimo lygio nustatymas.

Mažo našumo laikotarpiais nustatytas minimalus SoC dinamiškai padidinamas, kad būtų išvengta gilaus išsikrovimo. Kai vėl yra pakankamai įkrovos energijos, minimalus SoC vėl sumažinamas iki nustatyto vertės.

Alternatyvus laikotarpis

Gali būti nustatytas antrasis laikotarpis su antruoju minimalus SoC, kuris bus taikomas nustatytu laikotarpiu.

Ypač antroje metų pusėje, kai PV derlius yra mažas, dažnai atsitinka, kad baterija nebėra pakankamai įkraunama ir minimalus SoC pasiekiamas labai anksti. Tačiau baterijos vidiniam valdymui toliau reikalinga energija, todėl baterija toliau išsikrauna. Jei ši būseną trunka ilgiau, SoC gali nukristi žemiau baterijos minimalaus SoC. Pasiekus šį minimalų SoC, baterija įkraunama iš tinklo palaikomoju įkrovimu. Tai padeda apsaugoti bateriją nuo gilaus išsikrovimo.

Siekiant išvengti palaikomojo įkrovimo iš elektros tinklo arba dėl kitų priežasčių, per alternatyvų laikotarpį galima paskirti kitą minimalų SoC.

Parametrai	Paaiškinimas
Pradžią	Alternatyvaus laikotarpio pradžia. Nuo šio momento galioja žemiau nustatytas SoC.
Pabaiga	Alternatyvaus laikotarpio pabaiga. Nuo šio momento baigiasi žemiau nustatytas SoC.
Min. įkrovos būseną (SoC) [%]	Minimalaus akumulatoriaus išsikrovimo lygio nustatymas.

Atsarginės kopijos kūrimas

Parametrai	Paaiškinimas
Atsarginės kopijos kūrimas	<p>Rodo instaliacijos metu pasirinktą atsarginės kopijos funkciją.</p> <p>Neaktyvuota: Nėra pasirinkta jokia atsarginės kopijos funkcija.</p> <p>Rankinis perjungimas: Namų instaliacijoje įdiegtas rankinis KOSTAL atsarginės kopijos jungiklis, kuriuo galima naudotis atsarginės kopijos funkcija, jei nutinka elektros tiekimo sutrikimas.</p> <p>Automatinis perjungimas: Namų instaliacijoje įrengta automatinė perjungimo dėžutė, kurią naudojant galima naudotis atsargine funkcija, jei nutinka elektros tiekimo sutrikimas.</p> <p>KOSTAL Solar Electric patvirtintų priedų sąrašą rasite mūsų tinklalapyje, produkto atsisiuntimo skyriuje.</p>
Gedimų aptikimas	<p>Šis meniu punktas rodomas tik tada, kai pasirinkta trifazė tinklo forma.</p> <p>Čia pasirinkite, kada keitiklis turi pranešti apie fazės gedimą ir po to pradėti atsarginį veikimą.</p> <p>1 fazė: tik vienos fazės gedimo aptikimas.</p> <p>3 fazės: trijų fazių gedimų aptikimas.</p>

Parametrai	Paaiškinimas
<p>Pradinis SoC atsarginiam veikimui (%)</p>	<p>Jei norite naudoti atsarginės kopijos funkciją, įsitikinkite, kad baterijoje yra atsargos, kad atsarginės kopijos veikimas galėtų būti paleistas nutikus elektros tiekimo sutrikimui. Tam reikėtų pasirinkti, kad minimali įkrovos būklė ir minimali įkrovos būklė alternatyviuoju laikotarpiu nebūtų mažesnės už paleidimo SoC atsarginės kopijos veikimui.</p> <p>Pavyzdys:</p> <ul style="list-style-type: none"> ■ Min. įkrovos lygis (SoC): 50 % ■ Pradinis SoC atsarginiam veikimui: 40 % ■ Leisti išsikrovimą atsarginio maitinimo režimu iki: 10 % <p>Atsarginis režimas gali būti paleistas tik tada, kai baterija pasiekia nustatytą atsarginio režimo paleidimo SoC.</p> <p>Jei baterijos SoC yra mažesnis už nustatytą vertę, atsarginis režimas neįmanomas. Tokiu atveju pirmiausia baterija įkraunama iš PV.</p>
<p>Leisti išsikrauti atsarginio maitinimo režimu iki (%)</p>	<p>Baterija išsikrauna iki nustatyto lygio.</p> <p>Vertė turi būti mažesnė už atsarginio režimo paleidimo SoC vertę. Atsarginis režimas bus išlaikomas iki šios vertės. Žemiau nustatytos vertės baterija maitina tik keitiklį, kad būtų užtikrintas atsarginio režimo parengtis.</p> <p>Atsarginiam režimui rekomenduojama numatyti rezervą, kuris būtų mažesnis už minimalų akumuliatoriaus SoC (pvz., 10 %), kad akumuliatorius nebūtų giliai išsikrautas ir sistema neišsijungtų.</p> <p>PASTABA! Jei baterijos SoC nukrenta žemiau leistino minimalaus baterijos SoC (priklauso nuo baterijos, dažniausiai 3 %), baterija atjungiamą nuo keitiklio, kad būtų apsaugota nuo gilaus išsikrovimo, ir saugojimo sistema išsijungia. Tokiu atveju bateriją reikia vėl įjungti rankiniu būdu, kai tik vėl bus pakankamai PV galios.</p>

Parametrai	Paaiškinimas
Naudoti miego režimą	<p>Išjungta: miego režimas įjungiamas tik tada, kai baterija yra labai išsikrovusi. Baterija išlieka veikianti kuo ilgiau ir yra pasirengusi atsarginiam veikimui.</p> <p>Įjungta: miego režimas įjungiamas, kai atminties įkrova sumažėja iki nustatyto minimalaus SoC lygio. Kai miego režimas įjungtas, baterija gali būti neprieinama atsarginiam maitinimui.</p>

Kiti baterijos nustatymai

Šis meniu punktas nerodomas keitikliuose, kurie sukonfigūruoti kaip MDC klientai. Valdymą perima keitiklis, kuris sukonfigūruotas kaip MDC serveris.

Parametrai	Paaiškinimas
Baterijos valdymas	<p>Pasirinkite baterijos valdymą ir įveskite atitinkamą vertę.</p> <p>Baterijos iškrovimas iš tinklo (W)</p> <p>Baterija namų vartojimui padengti naudojama tik tada, kai PV galia nepakanka ir elektros energijos suvartojimas iš tinklo yra didesnis už nustatytą galią. (Standartinė vertė 50 W).</p> <p>Pavyzdys: jei nustatoma 200 W vertė, baterija namų vartojimui padengti bus įjungta tik tada, kai matuojamas elektros energijos suvartojimas iš viešojo tinklo viršys 200 W. Baterija namų vartojimui bus vėl išjungta, kai elektros energijos suvartojimas iš tinklo nukris 50 W žemiau nustatytos vertės (šiuo atveju pavyzdyje 150 W).</p> <p>Namų ūkio poreikių tenkinimas (W)</p> <p>Namų ūkio poreikiai bus padengti iš turimos PV galios ir baterijos tik tada, kai bus viršyta nustatyta vertė. Jei vertė yra mažesnė už nustatytą vertę, baterija bus visiškai įkrauta iš turimos PV galios. (Standartinė vertė 50 W).</p> <p>Pavyzdys: jei nustatoma 200 W vertė, namų suvartojimas iš turimos PV galios ir baterijos padengiamas tik tada, kai išmatuotas namų suvartojimas viršija 200 W. Keitiklis vėl užblokuojamas namų suvartojimui, kai suvartojimas nukrenta 50 W žemiau nustatytos vertės (šiuo atveju 150 W).</p>

Parametrai	Paaiškinimas
<p><i>Ijungti pažangų akumulatoriaus valdymą</i></p>	<p>Ši funkcija nėra prieinama keitikliams, kurie sukonfigūruoti kaip MDC-Host arba MDC-Client.</p> <p>Pažangusis akumulatoriaus valdymas atpažįsta ir atsižvelgia į tai, kokių paros metu namų ūkyje suvartojama daugiausia energijos. Remdamasi šia informacija, sistema savarankiškai prognozuoja, kaip ateityje keisis namų ūkio suvartojimas, ir atitinkamai reguliuoja akumulatoriaus įkrovimą arba iškrovimą.</p> <p>Pažangusis akumulatoriaus valdymas turėtų būti įjungtas tik tada, kai keitiklyje įjungtas ribojimas (pvz., galios ribojimas iki 60 %). Tai reiškia, kad prie keitiklio prijungta PV galia turi būti didesnė už galią, kurią keitiklis tiekia į tinklą.</p> <p>Norint įjungti <i>pažangią baterijos valdymo</i> funkciją, baterijos naudojimas neturi būti sukonfigūruotas kaip <i>laiko valdomas baterijos naudojimas</i> arba <i>dinaminis elektros tarifas</i>.</p> <p>Funkcija „<i>Vietinės gamybos perteklinės kintamosios srovės energijos kaupimas</i>“ negali būti aktyvuota tuo pačiu metu.</p> <p>Ijungta: funkcija įjungta.</p> <p>Išjungta: funkcija išjungta.</p> <p>Daugiau informacijos rasite adresu <input checked="" type="checkbox"/> Pažangus baterijos valdymas, Puslapis 56.</p>
<p><i>Perteklinės vietos gamybos kintamosios srovės energijos saugojimas</i></p>	<p>Jei vietiniame namų tinkle yra papildomas AC energijos šaltinis (pvz., papildoma PV sistema arba blokinė šiluminė jėgainė), pagaminta AC energija gali būti saugoma PLENTICORE prijungtoje baterijoje.</p> <p>PASTABA! Ši funkcija gali būti aktyvuota tik tada, jei energijos skaitiklis yra įdiegtas tinklo prijungimo taške (2 pozicija).</p> <p>Aktyvuota: pagaminta kintamosios srovės energija gali būti saugoma baterijoje.</p> <p>Išjungta: papildomai pagaminta kintamoji srovė nėra saugoma baterijoje.</p>

Parametrai	Paaiškinimas
<i>Baterijos įkrovimas iš tinklo pertekliaus nuo [W]</i>	Įveskite minimalų tinklo pertekliaus vertę, nuo kurios bus įkraunama baterija. (Standartas 50 W). Pavyzdys: jei nustatoma 50 W vertė, baterija įkraunama, kai į viešąjį tinklą tiekama daugiau nei 50 W energijos (tinklo perteklius). Baterijos įkrovimas sustabdomas, jei vertė yra mažesnė nei 50 W.

Išplėstos baterijos parinktys

Šis meniu punktas pasirodo tik prisijungus kaip montuotojui.

Parametrai	Paaiškinimas
<i>Išplėstos baterijos parinktys (galima tik su aptarnavimo kodu)</i>	Baterijos įkrovimo paleidimas Jei baterijos SoC yra labai žemas pirmojo įjungimo metu, šia funkcija bateriją galima vieną kartą įkrauti iki 100 %. Įkrovimas vyksta nepriklausomai nuo energijos šaltinio. Tokiu atveju keitiklyje rodomas aptarnavimo įkrovimas . Jei nėra energijos skaitiklio arba pasiekiamas išorinio akumulatoriaus valdymo ryšio laiko limitas, įkrovimo procesas baigiamas, kai įkrovos lygis pasiekia 50 %.

Baterijos informacija

INFORMACIJA

Šis meniu punktas rodomas tik tuo atveju, jei įdiegta KOSTAL HELIVOR HV akumuliavimo sistema.

Sistemos duomenys

Informacijos puslapyje vartotojas gali peržiūrėti baterijos sistemos duomenis.

Parametrai	Paaiškinimas
Baterija	Baterijos pavadinimas.
Lygiagrečių bokštų skaičius	Rodoma tik HELIVOR HV baterijų sistemoje. Lygiagrečiai sujungtų akumuliatorių bokštų skaičius. KOSTAL HELIVOR HV sistemoje galima lygiagrečiai sujungti iki 8 bokštų.
FW versija	Rodoma tik HELIVOR HV baterijų sistemoje. FW versijos baterija.
Bendras talpos	Baterijos talpa.
Baterijos būseną	Baterijos būklė.
Sveikatos būklė	Rodoma tik tada, kai SoH perduodama iš baterijų sistemos (pvz., HELIVOR HV). Baterijos SoH (baterijos būklė) rodo baterijos būklę / senėjimo laipsnį.
Įkrovimo ciklai	Iki šiol atlikti įkrovimo ciklai.
Įtampa	Dabartinė įkrovimo/iškrovimo įtampa V.
Srovė	Dabartinė įkrovimo/iškrovimo srovė A.
Galia	Dabartinė įkrovimo/iškrovimo galia W.
Įkrovos būseną	Būklė: įkrovimas arba iškrovimas Įkrovimo būseną procentais

Log failas

INFORMACIJA

Šis meniu punktas rodomas tik tuo atveju, jei įdiegta KOSTAL HELIVOR HV akumuliavimo sistema.

Naudodami šį meniu punktą, galite sukurti HELIVOR HV akumuliatoriaus žurnalo failą ir išsaugoti jį kompiuteryje.

Parametrai	Paaiškinimas
<i>Būklė</i>	Baterijos būsena Žurnalo failo sukūrimas.
<i>Sukurti žurnalo failą</i>	Pradėti žurnalo duomenų generavimą. Žurnalo duomenys saugomi šifruotame faile.
<i>Paskutinis žurnalo failas</i>	Paskutinio žurnalo failo sukūrimo data.
<i>Atsisiųsti žurnalo failą</i>	Atsisiųskite žurnalo duomenis ir išsaugokite failą kompiuteryje. Duomenis galima perduoti KOSTAL serviso tarnybai arba montuotojui, kad jie būtų išanalizuoti.

9.3.5 Meniu – Statistika

Pateikia informaciją apie keitiklio našumo duomenis per dieną, mėnesį, metus arba bendrai. MDC kliento keitikliuose rodomos tik pajamos/suvartojimo vertės. Sistemos jungties vertės rodomos tik MDC pagrindiniame keitiklyje.

Parametrai	Paaiškinimas
Diena	Rodo einamosios dienos pajėgumo/suvartojimo vertes.
Mėnuo	Rodo einamojo mėnesio derlingumo/suvartojimo vertes.
Metai	Rodo einamųjų metų pajamų/suvartojimo vertes.
Iš viso	Rodo visus iki šiol keitiklyje sukauptus našumo/suvartojimo rodiklius.
Diagramos	<p>Savo suvartojimas: rodo bendrą pagamintos energijos suvartojimą.</p> <p>Savarankiškumo laipsnis: savarankiškumo laipsnis rodo, kiek procentų viso namo energijos poreikio buvo padengta pačios pagaminta PV energija. Kuo didesnė vertė, tuo mažiau energijos reikėjo pirkti iš energijos tiekėjo.</p>
CO2 sutaupymas	Rodo grynai matematiškai apskaičiuotą CO2 sutaupymą, kuris buvo pasiektas pagaminus PV energiją.
Namų suvartojimas	<p>Rodo namų suvartojimą.</p> <p>Iš PV: rodo, kiek PV energijos buvo sunaudota namų ūkyje.</p> <p>Iš tinklo: rodo, kiek energijos buvo gauta iš viešojo tinklo.</p> <p>Iš baterijos: rodo, kiek energijos iš baterijos buvo sunaudota namų ūkio reikmėms.</p>

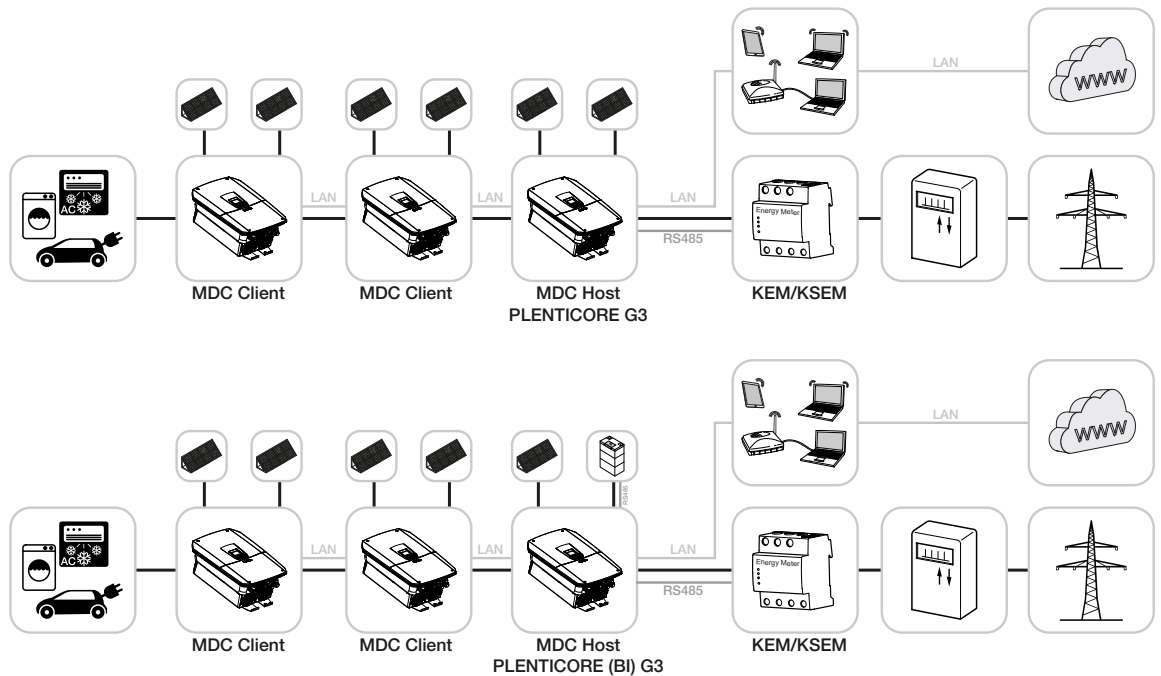
9.3.6 Įrenginių tvarkyklė

Įrenginių tvarkyklė rodomas tik ant keitiklio, kuris buvo sukonfigūruotas kaip MDC pagrindinis keitiklis. Nustatymas, ar keitiklis bus MDC pagrindinis keitiklis, ar MDC klientas, nustatomas pirmojo paleidimo metu.

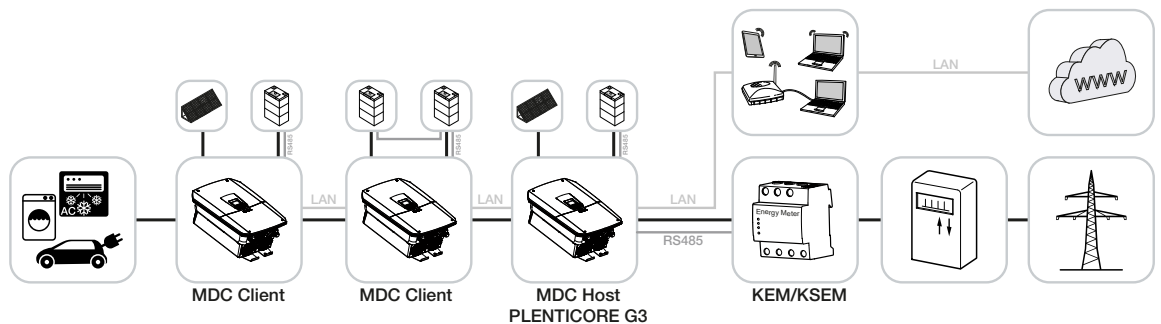
MDC pagrindinis keitiklis gali būti tik PLENTICORE G3 arba PLENTICORE BI G3 keitiklis.

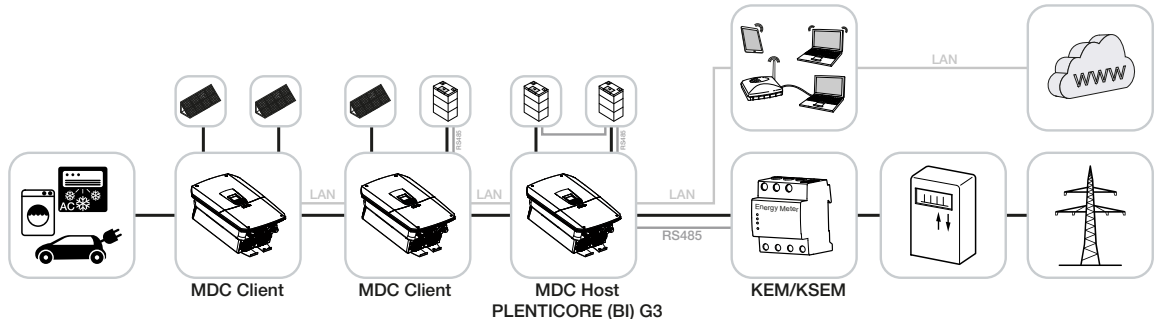
Multi Device Control (MDC) skirta valdyti ir stebėti suderinamus įrenginius (pvz., keitiklius) tame pačiame namų tinkle per MDC pagrindinį keitiklį.

MDC pagrindinis keitiklis gali veikti be baterijos arba su baterija. Jei sistemoje naudojama baterija, ji turi būti prijungta prie MDC pagrindinio keitiklio.



Naudojant mokamą produkto išplėtimą / papildomą funkciją „**Akumuliatorių valdymas su MDC**“, įrenginyje galima prijungti papildomus akumulatorius prie dar iki 2 MDC klientų keitiklių. Šiuo atveju vienas akumulatorius turi būti prijungtas prie MDC pagrindinio keitiklio. Be to, baterija su didžiausia talpa turi būti prijungta prie MDC pagrindinio keitiklio arba visos baterijos turi turėti vienodą talpą.





Daugiau informacijos apie kelių KOSTAL keitiklių sujungimą ir nustatymą per Multi Device Control (MDC) rasite dokumente „**Kelių KOSTAL keitiklių sujungimas ir nustatymas per MDC**“.

<https://documents.kostal.com/KOSTAL-Inverter-via-mdc/HTML/index.html>

Meniu „**Įrenginių tvarkyklė**“ rodomi visi suderinami įrenginiai, kuriuos MDC pagrindinis įrenginys automatiškai aptiko namų tinkle. Juos galima pridėti prie MDC valdymo/ vizualizavimo sistemos po MDC pagrindinio keitiklio pirmojo paleidimo.

Naudodami punktą „**Pridėti rankiniu būdu**“, prijunkite įrenginius prie MDC pagrindinio keitiklio. Priklausomai nuo įrenginio, juos galima nuskaityti arba papildomai valdyti.

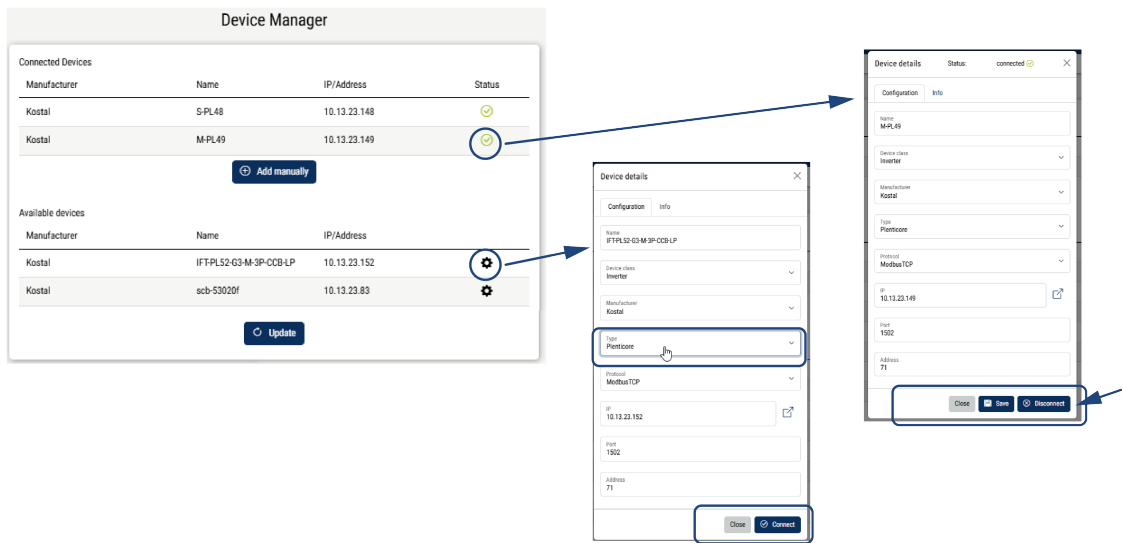
i INFORMACIJA

Dvigubas valdymas/reguliavimas

Naudojant „Multi Device Control“ (MDC), negalima lygiagrečiai naudoti valdymo per „KOSTAL Smart Energy Meter“ (KSEM). Tai reiškia, kad „KOSTAL Smart Energy Meter“ (KSEM) meniu punkte „**Inverteris**“ negali būti nustatyti jokie įrenginiai. Aktyvus galios ribojimas konfigūruojamas tik per MDC pagrindinį keitiklį ir turi būti išjungtas KSEM.

Jei namų tinkle yra nesuderinamų įrenginių, kuriuos galima valdyti tik per KSEM (pvz., „PLENTICORE plus G1“), MDC negalima naudoti valdymui. Tokiu atveju keitiklis turi būti nustatytas kaip „**Stand alone**“ (žr. „Veikimo režimas“) ir visi valdomi įrenginiai turi būti sukonfigūruoti KSEM.

9. Vartotojo sąsaja ir meniu



Keitiklis sujungiamas su MDC-Host, atidarius keitiklio nustatymus, pasirinkus tipą (pvz., PLENTICORE) ir spustelėjus „**Sujungti**“.

Parametrai	Paaiškinimas
Prijungti įrenginiai	<p>Rodo visus įrenginius, prijungtus prie MDC pagrindinio keitiklio.</p> <p>Gamintojas: įrenginio gamintojo rodymas</p> <p>Pavadinimas: įrenginio pavadinimas</p> <p>IP adresas: įrenginio IP adresas</p> <p>Būklė: žalia varnelė reiškia, kad įrenginys yra prijungtas. Raudona X reiškia, kad ryšys negali būti užmegztas arba yra klaida. Spustelėjus įrenginį, atidaromi nustatymai. Juos galima keisti. Pasirinkus „Atjungti“, ryšys su MDC pagrindiniu keitikliu bus nutrauktas. Skyriuje „Informacija“ pateikiami dabartiniai įrenginio našumo rodikliai.</p> <p>Pridėti rankiniu būdu: Naudodami šį mygtuką galite prijungti įrenginius, kurių duomenis norite įvesti rankiniu būdu arba kurie nėra pateikti žemiau esančiame sąrašė.</p>

Parametrai	Paaiškinimas
Galimi įrenginiai	<p>Rodo visus suderinamus įrenginius, kuriuos MDC pagrindinis keitiklis aptiko namų tinkle. Naudojant mygtuką „Atnaujinti“ galima ieškoti naujų įrenginių namų tinkle.</p> <p>Gamintojas: rodo įrenginio gamintoją</p> <p>Pavadinimas: įrenginio pavadinimas</p> <p>IP adresas: įrenginio IP adresas</p> <p>Nustatymai (ratukas): Naudodami šį punktą, galite prijungti įrenginį prie MDC-Host keitiklio. Tam reikia užpildyti visus laukelius. Po to įrenginys bus prijungtas prie MDC-Host keitiklio paspaudus „Prijungti“.</p>

9.3.7 Meniu – Žurnalo duomenys

Žurnalo duomenų iškėlimas iš keitiklio.

i INFORMACIJA

Duomenys keitiklyje saugomi apie 365 dienas. Kai vidinė atmintis užpildoma, seniausi duomenys perrašomi.

Parametrai	Paaiškinimas
Žurnalo duomenų atsisuntimas	Ribotas laikotarpis: Atsisiųskite pasirinktą laikotarpio žurnalo duomenis iš keitiklio (maks. 100 dienų).

Inverterio žurnalo duomenis galima atsisiųsti kaip failą (logData.csv). Duomenys yra išsaugomi CSV formatu ir gali būti peržiūrimi naudojant bet kurią populiarią skaičiuoklės programą (pvz., Excel).

Duomenys bus išsaugoti jūsų kietajame diske. Išsaugojus šiuos duomenis, juos galima peržiūrėti ir toliau apdoroti.

i INFORMACIJA

Jei keitiklis nėra prijungtas prie „Solar Portal“, reguliariai reikėtų daryti žurnalo duomenų atsargines kopijas.

Daugiau informacijos apie tai rasite  **Log duomenys, Puslapis 311**.

9.3.8 Meniu – Nustatymai

Naudodami šiuos meniu punktus galite konfigūruoti pagrindinius keitiklio nustatymus (pvz., keitiklio pavadinimą, tinklo nustatymus, atlygio nustatymus, žurnalo duomenų užklausą).

Laiko nustatymai

Laiko/datos nustatymas arba laiko serverio pasirinkimas.

Parametrai	Paaiškinimas
<i>Naudoti laiko serverį (NTP)</i>	Laiko serverio (NTP serverio) įjungimas/išjungimas. Įjungus, laikas nustatomas pagal laiko serverį. Naudojant NTP serverį, automatiškai persijungiamas iš vasaros į žiemos laiką.
<i>Data</i>	Įvesti datą. Yra galimybė perimti laiką iš kompiuterio.
<i>Laikas</i>	Laiko įvedimas. Yra galimybė perimti laiką iš kompiuterio.
<i>NTP serveris</i>	Įveskite IP adresą arba NTP serverio pavadinimą (Network Time Protocol). Naudodami pliusą (+) galite pridėti kitus alternatyvius NTP serverius. Tinkle yra daug nemokamų NTP serverių, kuriuos galima naudoti čia.
<i>Laiko juosta</i>	Laiko juostos nustatymas

Tinklas

Inverterio tinklo ryšio parametrų nustatymas.

Čia galima konfigūruoti keitiklio LAN arba WLAN ryšio nustatymus.

WLAN ryšio atveju taip pat galima pasirinkti tarp kliento ryšio, kai keitiklis prisijungia prie WLAN maršrutizatoriaus per WLAN, arba prieigos taško, kai keitiklis pats siūlo WLAN tinklą, prie kurio kiti įrenginiai gali prisijungti prie keitiklio, kad galėtų juo naudotis.

LAN – nustatymai

Inverterio tinklo ryšio parametrų nustatymas LAN. Inverteris tiesiogiai prijungiamas prie maršrutizatoriaus per LAN kabelį.

Parametrai	Paaiškinimas
Automatiškai gauti IPv4 adresą	Jeigu langelis pažymėtas, IP adresas automatiškai generuojamas iš DHCP serverio. Dauguma maršrutizatorių pagal numatytuosius nustatymus teikia DHCP serverį. PASTABA! Pagal numatytuosius nustatymus parinktis „Automatiškai gauti IP adresą“ yra aktyvuota. Tai reiškia, kad keitiklis gauna savo IP adresą iš DHCP serverio.
IPv4 adresas (tik rankinio konfigūravimo atveju)	Inverterio IP adreso įvedimas PASTABA! Jei keitkliui IP adresas nėra automatiškai priskiriamas per DHCP serverį, keitiklį galima konfigūruoti rankiniu būdu. PASTABA! Reikalingus konfigūracijos duomenis, pvz., IP adresus, potinklio kaukę, maršrutizatoriaus adresus ir DNS adresus, rasite savo maršrutizatoriuje/šliuzo įrenginyje.
Pogrūpio kaukė (tik rankinio konfigūravimo atveju)	Įveskite subneto kaukę, pvz., 255.255.255.0
Maršrutizatorius/šliuzas (tik rankinio konfigūravimo atveju)	Įveskite maršrutizatoriaus IP adresą
DNS serveris 1 (tik rankinio konfigūravimo atveju)	Įveskite DNS serverio (domenų vardų sistemos) IP adresą

Parametrai	Paaiškinimas
DNS serveris 2 (tik rankinio konfigūravimo atveju)	Įveskite atsarginio DNS serverio (domenų vardų sistemos) IP adresą.

WLAN nustatymai

Nustatykite keitiklio WLAN ryšio parametrus. Keitiklis siūlo kelis skirtingus režimus.

■ WLAN režimas – išjungtas

Inverterio WLAN sąsaja yra išjungta.

Parametras	Funkcija
Būklė	WLAN yra išjungtas.
WLAN režimas	Išjungtas

■ WLAN režimas – Prieigos taškas

Inverteris turi WLAN prieigos tašką. Per jį galima prisijungti prie inverterio, pvz., kompiuterį ar išmanųjį telefoną, kad būtų galima konfigūruoti ar stebėti inverterį.

Parametras	Funkcija
Būklė	Ryšio su WLAN šliuzu kokybės rodymas.
WLAN režimas	Prieigos taškas
SSID	Rodomas keitiklio SSID. SSID sudaro KOSTAL_ ir keitiklio serijos numeris, pvz., KOSTAL_91109ADE00053 .
Slaptažodis	Slaptažodžio įvedimas. Pagal numatytuosius nustatymus tai yra prekės numeris su raide P pradžioje, kuris nurodytas ant tipo lentelės.
QR kodas	Rodo duomenis QR kodu. Nuskaitykite kodą išmaniuoju telefonu ir prisijunkite prie keitiklio. Po QR kodu rodomi tinklo duomenys, kuriuos keitiklis pateikia kaip prieigos tašką.
Išplėstiniai nustatymai – prieigos taškas	
Čia galite rankiniu būdu keisti keitiklio prieigos taško nustatymus.	
SSID matomas	Inverterio WLAN tinklo pavadinimas pagal numatytuosius nustatymus yra matomas. Čia galite jį išjungti.
Šifravimas	Pasirinkite šifravimą.

Parametras	Funkcija
Radijo kanalas	Standartinės vertės „ Auto “ keisti nereikia.
IPv4 adresas	IP adresas, kuriuo galima pasiekti keitiklio prieigos tašką.
Pogrupio kaukė	Standartinės vertės keisti nereikia.
Maršrutizatorius/vartai	Standartinės vertės keisti nereikia.
DNS serveris 1	Standartinės vertės keisti nereikia.
DNS serveris 2	Antrasis DNS serveris nėra reikalingas.

LAN nustatymai kartu su WLAN prieigos tašku

Rekomenduojama nekeisti nustatymų.

Parametras	Funkcija
Automatiškai gauti IPv4 adresą	<p>Jei langelis yra aktyvuotas, keitiklis gali būti naudojamas kaip WLAN tiltas/tiltas. Kitiems įrenginiams, prijungtiems prie keitiklio per LAN, IP adresas priskiriamas per keitiklio DHCP serverį. (Standartinis)</p> <p>Jei funkcija „Automatiškai gauti IPv4 adresą“ yra išjungta, WLAN tiltas yra išjungtas.</p> <p>Dabar keitikliui galima rankiniu būdu priskirti šiuos duomenis, kad keitiklį būtų galima papildomai pasiekti per LAN ryšį.</p>
IPv4 adresas	Inverterio IP adresas. Jei kyla problemų su standartiniu IP adresu, čia galima įvesti kitą adresą.
Pogrupio kaukė	Nustatyta potinklio kaukės vertė.
Maršrutizatorius/vartai	Vidinio vartų IP adresas (192.168.67.1).
DNS serveris 1	DNS serverio IP adresas (192.168.67.1).
DNS serveris 2	Atsarginio DNS serverio IP adresas (192.168.67.1).

■ WLAN režimas - Klientas

Inverteris yra WLAN klientas ir gali prisijungti prie WLAN šliuzo vietiniame namų tinkle. Tokiu atveju nebūtina nustatyti LAN ryšio.

Jei sistemoje yra keli KOSTAL keitikliai, keitiklis gali būti naudojamas kaip WLAN tiltas prie esamo WLAN šliuzo. Papildomi keitikliai, energijos skaitikliai arba baterijų akumuliatoriai gali būti prijungti prie šio keitiklio LAN kabeliu, kad būtų galima prisijungti prie vietinio namų tinklo ir interneto.

Parametras	Funkcija
Sąstingiai	Ryšio su WLAN šliuzu kokybės rodymas.

Parametras	Funkcija
Belaidžių tinklų paieška	Paspauskite mygtuką, kad ieškotumėte prieinamų tinklų keitiklio aplinkoje. Po to bus rodomi prieinami tinklai keitiklio aplinkoje. Pasirinkite vietinį tinklą, su kuriuo keitiklis turi prisijungti.
SSID	Jei ieškoma tinklo nerodoma, tai gali būti dėl to, kad jis buvo sukonfigūruotas kaip nematomas. Tuomet čia galite įvesti tinklo pavadinimą patys.
Slaptažodis	Čia įveskite ieškomo tinklo slaptažodį.
Automatiškai gauti IPv4 adresą	Jei šis langelis pažymėtas, belaidis IP adresas bus automatiškai sukurtas iš išorinio DHCP serverio. Dauguma maršrutizatorių pagal numatytuosius nustatymus turi DHCP serverį. Jei funkcija „Automatiškai gauti IPv4 adresą“ yra išjungta, šiuos duomenis reikia įvesti rankiniu būdu.
IPv4 adresas	IP adresas keitiklio. Jei kyla problemų su standartiniu IP adresu, čia galima įvesti kitą adresą.
Pogrūpio kaukė	Nustatyta tinklo kaukės vertė.
Maršrutizatorius/vartai	Vidinio vartų IP adresas (192.168.67.1).
DNS serveris 1	DNS serverio IP adresas (192.168.67.1).
DNS serveris 2	Atsarginio DNS serverio IP adresas (192.168.67.1).

LAN nustatymai kartu su WLAN klientu

Rekomenduojama nekeisti nustatymų.

Parametras	Funkcija
Automatiškai gauti IPv4 adresą	Jei langelis yra aktyvuotas, keitiklis gali būti naudojamas kaip WLAN tiltas/tiltas. Kitiems įrenginiams, prijungtiems prie keitiklio per LAN, IP adresas priskiriamas per keitiklio DHCP serverį. (Standartinis) Jei funkcija „Automatiškai gauti IPv4 adresą“ yra išjungta, WLAN tiltas yra išjungtas. Dabar keitikliui galima rankiniu būdu priskirti šiuos duomenis, kad keitiklį būtų galima papildomai pasiekti per LAN ryšį.
IPv4 adresas	Inverterio IP adresas. Jei kyla problemų su standartiniu IP adresu, čia galima įvesti kitą adresą.
Pogrūpio kaukė	Nustatyta potinklio kaukės vertė.

Parametras	Funkcija
Maršrutizatorius/vartai	Vidinio vartų IP adresas (192.168.67.1).
DNS serveris 1	DNS serverio IP adresas (192.168.67.1).
DNS serveris 2	Atsarginio DNS serverio IP adresas (192.168.67.1).

WLAN – LAN tiltas

WLAN – LAN tiltas gali būti naudojamas WLAN režimuose „**Access Point**“ ir „**Client**“ . Tuomet prie keitiklio LAN sąsajos, kuri veikia kaip WLAN-LAN tiltas, galima prijungti kitus įrenginius. Duomenys per WLAN sąsają perduodami į maršrutizatorių ir toliau į internetą. Prijungti įrenginiai prie keitiklio neturi būti prijungti prie kito DHCP serverio, per kurį jie galėtų gauti tinklo duomenis (pvz., IP adresus).

Parametras	Funkcija
Paketų perdavimo tarp WLAN ir LAN aktyvavimas	<p>Pagal numatytuosius nustatymus WLAN tiltas yra aktyvuotas. Jei norite, galite jį išjungti čia.</p> <p>Jei tinkle nėra DHCP serverio, prijungus LAN kabelį ir sujungus su kitu keitikliu ar pan., aktyvuojamas WLAN tiltas. Jei keitiklis jau yra integruotas į vietinį tinklą per LAN ir gavo tinklo duomenis per kitą DHCP serverį, WLAN tiltas neaktyvuojamas.</p>

Tinklo diagnostika

Inverteris suteikia galimybę naudoti komandas „**Traceroute**“ ir „**Ping**“, kad patikrintumėte ryšį su internetu arba „KOSTAL Solar Portal“.

Parametrai	Paaiškinimas
Ping	Nustato kelią iki tam tikro kompiuterio, siųsdamas ICMP (Internet Control Message Protocol) atgarsio užklauso pranešimus su skirtingomis TTL (Time to Live) vertėmis į tikslą. Kiekvienas vartai kelyje turi sumažinti TTL IP pakete mažiausiai 1, prieš jį persiunčiant toliau. Iš tiesų TTL yra maksimalus ryšio skaitiklis. Kai paketo TTL pasiekia 0, vartai turi grąžinti ICMP Time Exceeded atsakymą keitikliui.
IP adresas/interneto svetainė	Įveskite IP adresą arba domeno vardą, pvz., www.google.com
Ping skaičius	Siunčiamų atgarsio užklauso skaičius (1–50)
Ping paketo dydis	Siunčiamų duomenų baitų skaičius (4–1472 baitai)
Ping laiko limitas	Atsakymo laukimo laikas milisekundėmis (100–2000 ms)

Parametrai	Paaiškinimas
Traceroute	Nustato kelią, siunčiant pirmąjį atgarsio užklauso pranešimą su TTL 1 ir kiekvieną kartą padidinant TTL 1, kol tikslas atsako arba pasiekiamas maksimalus šuolių skaičius. Maksimalus šuolių skaičius pagal numatytuosius nustatymus yra 20 ir jį galima nurodyti lauke „ Traceroute maks. TTL “. Kelias nustatomas tikrinant tarpinės šliuzos grąžinamus ICMP laiko viršijimo pranešimus ir tikslo grąžinamą atgarsio atsakymo pranešimą. Tačiau kai kurios šliuzos negrąžina laiko viršijimo pranešimų paketams su pasibaigusiais TTL vertėmis ir nėra matomos Traceroute įrankiui. Tokiu atveju šiam šuoliui rodomas žvaigždutės (*) rinkinys.
IP adresas/tinklapis	Įveskite IP adresą arba domeno vardą, pvz., www.google.com
Traceroute maks. TTL	Maksimalus šuolių skaičius (maksimalus pasiekiamas TTL) kelyje, kad būtų galima ieškoti tikslo (10–30)

Modbus / Sunspec (TCP)

Protokolo, kuris gali būti naudojamas keitiklyje keistis duomenimis su išoriniais duomenų registravimo įrenginiais, prijungtais prie keitiklio per LAN sąsają, aktyvavimas.

Parametrai	Paaiškinimas
Aktyvuoti Modbus	<p>Parametrų prievado (1502) ir parametrų ID (71) išvestis Modbus/SunSpec.</p> <p>Protokolo aktyvavimas LAN-TCP/IP sąsajoje. Naudojamas, pvz., išoriniam duomenų registratoriui.</p> <p>Baitų seka gali būti pasirinkta iš „little-endian“ ir „big-endian“.</p> <p>PASTABA! KOSTAL įrenginiai ir dauguma partnerių programų naudoja standartinį nustatymą „little-endian“. Atskirais atvejais gali būti būtina pakeisti baitų seką į „big-endian“.</p>

EEBus

Naudodami šį meniu punktą galite aktyvuoti EEBus protokolą keitiklyje.

EEBus yra standartizuotas duomenų perdavimas tarp išmaniojo namo įrenginių. EEBus standartas yra atviras visiems įrenginių gamintojams.

Parametrai	Paaškinimas
EEBus aktyvinimas	EEBus protokolą aktyvuojamas keitiklyje. Kad išoriniai EEBus įrenginiai galėtų bendrauti su keitikliu, turite pasitikėti išoriniais EEBus įrenginiais.
EEBus išjungimas	EEBus protokolą išjungiamas keitiklyje. Išoriniai EEBus įrenginiai, prijungti prie keitiklio, nebegali keisti duomenimis.

Šis įrenginys

EEBus įrenginių informacijos apžvalga.

Parametrai	Paaškinimas
SKI	Įrenginio identifikatorius/įrenginio raktas Inverterio Subject Key Identifier . Jis reikalingas ryšiui su kitais EEBus įrenginiais. Pateiktame QR kode yra SKI
Model	Modelio pavadinimas
Pavadinimas	EEBus įrenginio pavadinimas. Inverterio pavadinimą galima pakeisti meniu „ Nustatymai “ > „ Pagrindiniai nustatymai “.
QR kodas	QR kodas apima visą svarbią informaciją apie įrenginį, kad jį būtų galima prijungti prie kitų EEBus suderinamų įrenginių.

Naudojimo atvejai

Čia rodomi taikymo atvejai, kuriuos siūlo keitiklis. Juos naudojant galima nuskaityti arba valdyti keitiklį.

Parametrai	Paaškinimas
Inverterio stebėjimas (MOI)	Inverteris pateikia inverterio vertes. Prijungti įrenginiai gali nuskaityti šias vertes.
Baterijos stebėjimas (MOB)	Inverteris pateikia akumuliatoriaus vertes. Prijungti įrenginiai gali nuskaityti šias vertes.

Parametrai	Paaiškinimas
<i>Galios gamybos ribojimas (LPP)</i>	Elektros energijos gamybos ribojimas Naudojant šią funkciją, keitiklio tiekimą gali valdyti išorės įrenginiai.
<i>Energijos suvartojimo ribojimas (LPC)</i>	Elektros energijos suvartojimo iš tinklo ribojimas Šiuo atveju išorės įrenginiai gali valdyti energijos suvartojimą iš keitiklio tinklo (pvz., norint įkrauti prijungtą bateriją iš tinklo).
<i>Energijos suvartojimo stebėjimas (MPC)</i>	Energijos suvartojimo stebėjimas Inverteris pateikia suvartojimo vertes. Prijungti įrenginiai gali nuskaityti šias vertes.

Pažįstami įrenginiai

Prietaisų, tarp kurių buvo sukurta EEBus jungtis, rodymas.

Paspausdami ant įrenginio, gausite daugiau informacijos apie įrenginį ir EEBus ryšį.

Parametrai	Paaiškinimas
<i>Model</i>	Modelio pavadinimas
<i>Gamintojas</i>	Gamintojas
<i>Tipas</i>	Nurodykite, kokio tipo įrenginys tai yra, pvz., energijos valdymo įrenginys.
<i>Būklė</i>	Rodo ryšio būseną. Galima: galima užklausti ryšio su įrenginiu. Smėlio laikrodis – laukiamas ryšys: kita pusė dar turi patvirtinti ryšį. Ryšys sutrikęs: ryšys šiuo metu sutrikęs. Jei tai tęsiasi ilgiau, patikrinkite ryšį su išoriniu EEBus įrenginiu. Varnelė – Patikimas: ryšys aktyvus. Patikimumo atšaukimas: paspaudus ant EEBus įrenginio, atsivers kitas langas, kuriame galėsite atjungti ryšį, pasirinkdami „ Atjungti “ (atšaukti patikimumą).

EEBus įrenginys Atsijungti

Naudodami veiksmą „**Atsijungti**“ (atšaukti pasitikėjimą), galite atjungti prijungtą ir susietą EEBus įrenginį.

Spustelėjus EEBus įrenginį, atsivers dialogo langas, kuriame bus rodomi išsamesni duomenys.

1. Spustelėkite „**Atjungti**“ (atšaukti pasitikėjimą) ir uždarykite langą.
 - Būklė pasikeitė. EEBus įrenginys vėl rodomas skyriuje „**Galimi įrenginiai**“. Kitoje pusėje taip pat reikėtų patikrinti ryšį ir atjungti.
 - ✓ Įrenginys atsietas.

Galimi įrenginiai

Rodo vietiniame tinkle rastus laisvus įrenginius, su kuriais galima nustatyti EEBus ryšį.

Spustelėję EEBus įrenginį sąrašė, galite gauti daugiau informacijos apie įrenginį.

INFORMACIJA

Turėtų būti sujungti tik tie įrenginiai, kurie gali bendrauti su keitikliu dėl galios reguliavimo (LPCC/LPP) arba duomenų užklauso (MOI/MOB/MGCP).

Kiti EEBus suderinami įrenginiai gali būti sujungti, tačiau jie nebus valdomi keitiklio. Sujungti įrenginiai gali rodyti klaidų pranešimus arba veikti netinkamai.

Palaikomi šie EEBus suderinami įrenginiai:

- Valdymo blokai tinklo prijungimo taške (pvz., „Smart Meter Gateway“ arba tinklo operatoriaus valdymo blokas)
- Energijos valdymo sistemos (įrenginiai, skirti namuose prijungtų įrenginių energijos suvartojimui / energijos gamybai valdyti)
- E-mobilumo srities įrenginiai (pvz.)
- Šildymo, vėdinimo ir oro kondicionavimo įrenginiai/sistemos (pvz., šilumos siurblys)
- Kiti keitikliai (PV/baterijos/hibridiniai keitikliai)
- Buitiniai prietaisai, palaikantys EEBus (pvz., skalbimo mašina, džiovintuvas, šaldytuvas ir kt.)

Spustelėkite prietaisą, su kuriuo norite sukurti ryšį, ir patvirtinkite jį. Prietaisai bus rodomi sąrašė „**Patikimi prietaisai**“. Kita pusė turi patvirtinti užklausą. Tik tada ryšys bus visiškai nustatytas.

Parametrai	Paaiškinimas
Model	Modelio pavadinimas
Gamintojas	Gamintojas
Tipas	Nurodykite, kokio tipo įrenginys tai yra, pvz., energijos valdymo įrenginys.

EEBus įrenginio sujungimas

Spustelėjus EEBus įrenginį, atsidaro dialogo langas, kuriame rodomi išsamesni duomenys. Norint sujungti EEBus įrenginius, būtina sujungti abu įrenginius.

1. Tam spustelėkite „**Sujungti**“ (Pasitikėjimas) ir uždarykite langą.
 - Būklė pasikeitė į „**Laukiama jungtis**“ (smėlio laikrodis).
 - ✓ Dabar priešinga pusė turi patvirtinti ryšį. Kai tai bus padaryta, būsena pasikeis į „**Susietas**“ (patikimas žalias varnelė).

Dabartinis apribojimas

Jei buvo aktyvuotas apribojimas, čia matysite dabartinį galios apribojimą.

Paspausdami informacijos simbolį, galite pamatyti LPC ir LPP ryšio nutraukimo atstatymo vertes.

Gauti apribojimai

Gautų apribojimų istorija.

Parametrai	Paaiškinimas
Tip	Rodo taikymo atvejį, kuriam taikomas apribojimas.
Ribojimas	Gautas apribojimo vertė.
Galioja nuo	Ribojimas galioja nuo datos/laiko.
Galioja iki	Ribojimas galioja iki Daum/Laikas.

Solar Portal

„Solar Portal“ konfigūracijos įvedimas. Jei naudojamas „Solar Portal“, žurnalo duomenys ir įvykiai gali būti siunčiami į „Solar Portal“.

Be to, čia galima suteikti nuotolinio prieigos teisę techninės priežiūros specialistui ir montuotojui.

Be to, čia galima suteikti nuotolinę prieigą prie keitiklio montuotojui arba techninės priežiūros specialistui.

i INFORMACIJA

„Solar Portal“ galima naudoti tik tiems keitikliams, kurie yra prijungti prie interneto.

Parametrai	Paaiškinimas
Naudoti portalą	Ijungia perdavimą į „Solar Portal“.
Portalas	KOSTAL „Solar Portal“ arba kitų portalų pasirinkimas. Pasirinkus „ Kiti portalai “, reikia įvesti portalo kodą ir patvirtinti spustelėjus „ Taikyti “.
Paskutinis perdavimas	Rodo, kada keitiklis paskutinį kartą perdavė duomenis į „Solar Portal“ (jei funkcija aktyvi).
Paskutinis sėkmingas perdavimas	Rodo, kada keitiklis paskutinį kartą sėkmingai perdavė duomenis į „Solar Portal“ (jei funkcija aktyvi).
Nuotolinis prisijungimas	Norint gauti pagalbą esant gedimams ar konfigūruojant nuotoliniu būdu, turi būti įjungtas nuotolinis prieiga prie keitiklio. Tuomet techninės pagalbos tarnyba arba montuotojas gali prisijungti prie įrenginio per „ KOSTAL Solar Portal “ ir nuotoliniu būdu išspręsti problemas. Neaktyvus: nuotolinis prieiga yra išjungta (numatytoji nuostata) Aktyvuota: nuotolinis prieiga yra aktyvuota. Ijungti 24 valandoms: nuotolinis prieiga įjungiama tam laikui, o po to automatiškai išjungiama. Ijungti visam laikui: nuotolinis prieiga įjungiama visam laikui. Prieigą galima vėl užblokuoti paspaudus „Išjungti“.

Parametrai	Paaiškinimas
<p><i>Jjungti žurnalo duomenų eksportą su FTP-Push</i></p>	<p>Jei įjungta <i>funkcija „Naudoti portalą“</i> ir pasirinktas <i>„KOSTAL Solar Portal“</i>, žurnalo duomenys gali būti perduoti į išorinį FTP serverį ir ten išsaugoti. Duomenų aprašymą rasite adresu Log failas: įrašai.</p> <p>Tam reikia įjungti žurnalo duomenų eksportą ir sukonfigūruoti <i>FTP-Push nustatymus</i>.</p> <p><i>Serveris</i>: įveskite serverio adresą, kuriuo galima pasiekti FTP serverį.</p> <p><i>Portas</i>: įveskite prievado adresą (numatytoji reikšmė yra 21).</p> <p><i>Katalogas</i>: nurodykite katalogą, kuriame failai turi būti išsaugoti serveryje.</p> <p><i>Eksporto intervalas</i>: pasirinkite perdavimo laiko intervalą.</p> <p><i>Naudoti šifravimą</i>: naudoti šifravimą duomenų perdavimui. Būtina sąlyga – serveris turi palaikyti šifravimą.</p> <p><i>Reikalingas autentifikavimas</i>: Jei prieiga prie serverio suteikiama naudojant vartotojo vardą ir slaptažodį, čia įveskite šiuos duomenis.</p> <p><i>Ryšio būseną</i>: rodo dabartinę ryšio su serveriu būseną.</p> <p><i>Paskutinis sėkmingas eksportas</i>: paskutinio sėkmingo duomenų perdavimo laikas.</p>

Gamykliniai nustatymai

Grąžinti keitiklį į gamyklinius nustatymus.

Parametrai	Paaiškinimas
<p><i>Atkurti gamyklinius nustatymus</i></p>	<p>Tuomet visi nustatyti parametrai (išskyrus gairių pasirinkimą ir tinklo parametrizavimą) bus prarasti. Po to įrenginys bus paleistas iš naujo.</p> <p>PASTABA! Tinklui pagal numatytuosius nustatymus yra aktyvuota parinktis „Automatiškai gauti IP adresą“. Tai reiškia, kad keitiklis gauna savo IP adresą iš DHCP serverio. Šiuo atveju keitikliui paprastai yra priskiriamas tas pats IP adresas per DHCP serverį.</p>

9.3.9 Meniu – Atnaujinimas

Per šį meniu galima įdiegti programinės įrangos atnaujinimą į keitiklį.

Tam vartotojui siūlomi įvairūs atnaujinimo būdai.

Jei prie keitiklio prijungta KOSTAL HELIVOR HV baterijų sistema, papildomai pasirodo meniu punktas **HELIVOR – Atlikti atnaujinimą**. Per šį meniu galima atlikti rankinį baterijos programinės įrangos atnaujinimą.

Jei **sistemas atnaujinimo** meniu pasirinkta „**Automatinis atnaujinimas**“, įrenginiai visada bus aprūpinti naujausiais atnaujinimais. Tokiu atveju atnaujinimas bus atliktas abiem įrenginiams – **keitikliui ir baterijai**.

Parametrai	Paaiškinimas
Sistemas atnaujinimas	<p>Rankinis atnaujinimas:</p> <p>Inverterio atnaujinimas turi būti atliekamas rankiniu būdu. Tam reikia spustelėti „leškoti atnaujinimų“ arba į apatinį lauką perkelti atnaujinimo failą.</p> <p>Inverterio atnaujinimas paleidžiamas paspaudus mygtuką „Vykdyti“. „<input checked="" type="checkbox"/> Programinės įrangos atnaujinimas, Puslapis 328“</p> <p>Pranešti apie naujus atnaujinimus:</p> <p>Keitiklis reguliariai tikrina, ar yra naujų atnaujinimų. Jei yra naujas atnaujinimas, tai parodoma programinės įrangos atnaujinimo piktograma antraštėje. Keitiklio atnaujinimas paleidžiamas paspaudus mygtuką „Vykdyti“.</p> <p>Automatiniai atnaujinimai (rekomenduojama):</p> <p>Šiuo atveju naujas atnaujinimas bus įdiegtas keitiklyje, kai tik jis bus prieinamas.</p>

PLENTICORE – atlikti atnaujinimą

Parametrai	Paaiškinimas
leškoti atnaujinimų	<p>Naudodami šią funkciją galite ieškoti naujausių atnaujinimų gamintojo serveryje.</p> <p>Inverterio atnaujinimas paleidžiamas paspaudus mygtuką „Vykdyti“. <input checked="" type="checkbox"/> Programinės įrangos atnaujinimas, Puslapis 328</p>
Pasirinkti atnaujinimo failą	<p>Naudodami šią funkciją galite pasirinkti atnaujinimo failą kompiuteryje.</p>

Parametrai	Paaiškinimas
<i>Įkelti ir vykdyti</i>	Atnaujinimo failas įkeliama į įrenginį ir paleidžiamas atnaujinimas.

HELIVOR – atnaujinimas

Naudodami šį meniu punktą galite atlikti rankinį baterijos programinės įrangos atnaujinimą. Aktuali baterijos programinė įranga yra pateikta produkto atsisiuntimo skyriuje.

Parametrai	Paaiškinimas
<i>Pasirinkite atnaujinimo failą</i>	Naudodami šią funkciją, galite pasirinkti atnaujinimo failą kompiuteryje.
<i>Įkėlimas ir vykdymas</i>	Atnaujinimo failas įkeliamas į įrenginį ir paleidžiamas atnaujinimas.

9.3.10 Meniu – Informacija

Informacijos puslapyje vartotojas gali peržiūrėti keitiklio įvykius ir keitiklio versiją (pvz., SW, MC, IOC, HW). Ši informacija prieinama ir nesiregistravus interneto serveryje.

Įrenginio informacija – Įrenginiai

Pateikia informaciją apie įdiegtas versijas keitiklyje. Informaciją apie įrenginį galima gauti ir nesiregistruojant žiniatinklio serveryje.

Parametrai	Paaiškinimas
Pavadinimas	Inverterio pavadinimas. Galima pakeisti meniu „ Nustatymai “ > „ Pagrindiniai nustatymai “.
Tipo pavadinimas	Inverterio tipo pavadinimas
Serijos numeris	Inverterio serijos numeris
Prekės numeris	Inverterio prekės numeris
SW versija	Programinės įrangos versija (SW)
MC versija	Pagrindinio valdiklio programinės įrangos versija
IOC versija	I/O valdiklio programinės įrangos versija
Internetinės programėlės versija	Tinklo serverio programos versija
HW versija	Aparatūros versija
Izoliacijos varža R_iso	Izoliacijos varžos matavimo vertė
Gairės	Nustatyta keitiklio šalies nuostata
Į tinklą tiekiamą energiją	Rodo kWh, kurie buvo tiekiami į namų tinklą tinklo režimu.
Tinklo režimo veikimo trukmė	Tinklo režimu dirbtų valandų skaičius
Energija atsarginio maitinimo režimu	Rodo kWh, kurie buvo tiekiami į namų tinklą rezervinio maitinimo režimu.
Veikimo laikas atsarginiame režime	Valandų skaičius atsarginiame režime. Atkreipkite dėmesį į maksimalų veikimo valandų skaičių atsarginio maitinimo režimu. Po 5000 valandų atsarginio maitinimo režimu garantija nustoja galioti, nes atsarginio maitinimo režimu keitiklio komponentų apkrova yra žymiai didesnė nei tinklo režimu.
Licencijos	Licencijos ir teisinė informacija Informacija apie atvirojo kodo programinę įrangą, kurią sukūrė trečiosios šalys ir kuri yra licencijuojama pagal GPL arba LGPL.

Įrenginio informacija – tinklas

Pateikia informaciją apie priskirtus tinklo nustatymus.

Parametrai LAN	Paaiškinimas
Tinklo konfigūracija	<p>Statinis: Tinklo nustatymai buvo priskirti rankiniu būdu.</p> <p>DHCP:S Tinklo nustatymai gaunami automatiškai.</p>
IPv4 adresas	Pakeisto keitiklio IP adreso rodymas
Pogrupo kaukė	Paskirtojo tinklo adreso rodymas
Šliuzas	Routerio/vartų adreso rodymas
DNS serveris	1-ojo ir 2-ojo DNS serverio (dinaminio vardų serverio) adreso rodymas
MAC adresas	Fizinio tinklo sąsajos adreso rodymas

Ne visi parametrai rodomi visuose režimuose.

Parametras WLAN	Paaiškinimas
Režimas	<p>WLAN išjungtas: Inverterio WLAN sąsaja yra išjungta.</p> <p>Prieigos taškas: Inverteris siūlo WLAN prieigos tašką.</p> <p>Klientas: Inverteris yra WLAN klientas ir gali prisijungti prie WLAN šliuzo vietiniame namų tinkle.</p>
SSID	Belaidžio tinklo pavadinimas
Tinklo informacija	<p>Statinis: Tinklo nustatymai buvo priskirti rankiniu būdu.</p> <p>DHCP: Tinklo nustatymai gaunami automatiškai.</p>
IPv4 adresas	Pakeisto keitiklio IP adreso rodymas
Pokalbio tinklo kaukė	Paskirto subneto adreso rodymas
Šliuzas	Routerio/vartų adreso rodymas
DNS serveris	1-ojo ir 2-ojo DNS serverio (dinaminio vardų serverio) adreso rodymas

Parametras WLAN	Paaiškinimas
MAC adresas	Fizinio tinklo sąsajos adreso rodymas

Parametras „Solar Portal“	Paaiškinimas
Paskutinis prisijungimas prie Solar Portal	Paskutinis perdavimas, rodomas minutėmis arba laiku

9.3.11 Meniu – Servisas – Bendrieji

Aptarnavimo meniu montuotojas ras daugiau galimybių konfigūruoti keitiklį. Norint atlikti šiuos nustatymus, reikia tiksliai žinoti viešojo tinklo poreikius, kuriuos nurodo energijos tiekėjas (pvz., veiksmingos galios mažinimas, energijos tiekimo įmonės nurodytų parametru nustatymas).

i INFORMACIJA

Šio meniu nustatymai reikalauja specialių žinių apie tinklo konfigūraciją.

Prijungimas prie tinklo

Prijungto energijos skaitiklio pasirinkimas keitiklyje ir tiekimo į viešąjį tinklą ribojimas.

Šis meniu punktas nėra prieinamas MDC kliento keitiklyje. Nustatymai atliekami MDC pagrindiniame keitiklyje.

i INFORMACIJA

Šio meniu nustatymus galima atlikti tik prisijungus kaip montuotojui.

i INFORMACIJA

Patvirtintų energijos skaitiklių sąrašą ir jų paskirtį rasite mūsų interneto svetainės <https://www.kostal-solar-electric.com> produkto atsisiuntimo skyriuje.

Parametrai	Paaiškinimas
Energijos skaitiklis	Prijungto energijos skaitiklio pasirinkimas.
Jutiklio padėtis	<p>Pasirinkite įmontuoto energijos skaitiklio padėtį namų technikoje.</p> <p>Energijos skaitiklis turi būti įrengtas tinklo prijungimo taške (padėtis 2). Padėtis 1 (namų vartojimo kelias) nėra įmanoma.</p> <p>Tinklo prijungimo taškas = 2 pozicija</p>

Parametrai	Paaiškinimas
Tinklo forma	<p>Šis meniu punktas rodomas tik tada, kai įjungtas atsarginės kopijos režimas.</p> <p>Čia pasirinkite namų tinklo jungties formą.</p> <p>Vienfazis: namų tinklo jungtis maitinama tik viena faze (L/N/PE) iš energijos tiekėjo.</p> <p>Trifazis: namų elektros tinklas yra aprūpinamas energijos tiekėjo tik 3 fazėmis (L1/L2/L3/N/PE).</p>
Veiklos galios ribojimas iki [W] (konfigūruojama be paslaugos kodo)	<p>Maksimalios tiekimo galios nustatymas. Paprastai šiuos reikalavimus nustato energijos tiekėjas (pvz., ribojimas iki 60 %). Standartinė vertė yra maksimali keitiklio galia. Naudokite pagalbinį skaičiuoklį, kad lengvai apskaičiuotumėte sumažinimą.</p> <p>PASTABA! Dėl žinių trūkumo gali būti nustatytos neteisingos reikšmės. Įrenginio operatorius yra atsakingas už teisingą veiksmingos galios ribojimo nustatymą. Jūsų įrenginiui leidžiamą veiksmingą galią nurodys jūsų tinklo operatorius. Rekomenduojame visus nustatymus atlikti jūsų montuotojui.</p>
Tinklo suvartojamos galios ribojimas (konfigūruojama be paslaugų kodo)	<p>Maksimalaus tinklo suvartojimo galios nustatymas.</p> <p>Čia galite nustatyti vertę, kuri yra mažesnė už maksimalų keitiklio galingumą. Tai naudojama, pvz., norint įkrauti prijungtą bateriją mažesniu galingumu nei įmanoma.</p>
Aktyvuoti transliacijos valdymo signalų priėmimą	<p>Jeigu prie kito keitiklio skaitmeninių jėgimų yra prijungtas radijo valdymo imtuvas, signalai, skirti veiklos ir reaktyviosios galios valdymui, gali būti perduodami UDP transliacija visiems keitikliams vietiniame tinkle (LAN). Taip pat vietinis energijos valdytojas gali generuoti signalus, skirtus veiklos ir reaktyviosios galios valdymui vietiniame tinkle.</p> <p>Aktyvuota: keitiklis valdomas per radijo signalų imtuvą, prijungtą prie kito keitiklio.</p> <p>Išjungta (numatyta): signalai nevertinami. Keitiklis nėra valdomas per kitam keitikliui prijungtą radiolokacinį imtuvą.</p> <p>Inverterių, kurie buvo sukonfigūruoti kaip MDC klientai arba MDC šeimininkai, atveju šis meniu punktas yra įjungtas pagal numatytuosius nustatymus ir negali būti keičiamas.</p>

Šešėlių valdymas

MPP sekimo optimizavimo nustatymai.

Parametrai	Paaiškinimas
Šešėlių valdymas	<p>Esant daliniam PV grandinių užtemdymui, atitinkama PV grandinė nepasiekia optimalaus našumo. Įjungus šešėlių valdymą, keitiklis pritaiko pasirinktos PV grandinės MPP sekiklį taip, kad ji galėtų dirbti maksimaliai galimu našumu.</p> <p>Jei atskiruose saulės moduluose PV grandinėje buvo naudojami modulių optimizatoriai, šešėlių valdymas keitiklyje turi būti išjungtas.</p> <p>Galioja tik PLENTICORE G3: Šešėlių valdymas neveikia, jei montavimo metu buvo pasirinkti šalies nustatymai/parametrų rinkinys Danijai DK2 GPD 2022 Type A LV arba DK2 TF3.31 Rev.5 Type A.</p>

Išorinės aparatinės įrangos nustatymai

Aparatūros nustatymų nustatymas.

Parametrai	Paaiškinimas
Srovės nuokrypio apsaugos įrenginiai	<p>Suderinamumas su A tipo RCD:</p> <p>Jei ši funkcija įjungta, RCD tipo A gali būti naudojami kaip nuotėkio srovės apsaugos įrenginiai. Šiuo atveju keitiklis išsijungia, kai nuotėkio srovė tampa nesuderinama su RCD tipo A.</p> <p>Jei funkcija išjungta, kaip nuotėkio srovės apsaugos įrenginys turi būti naudojamas RCD tipo B, jei RCD yra privalomas.</p>

Skaitmeniniai jėjimai

INFORMACIJA

Šio meniu nustatymus galima atlikti tik prisijungus kaip montuotojui.

Parametras	Funkcija
Nėra	Prie skaitmeninių jėjimų nėra prijungta nieko.

Parametras	Funkcija
<i>Veiksmingosios galios valdymas</i>	<p>Skirta prijungti nuotolinio valdymo imtuvą su standartinėmis perjungimo instrukcijomis.</p> <p>Išsamus aprašymas pateiktas skyriuje „Savo suvartojimas“.</p> <p>„ <input checked="" type="checkbox"/> Veiksmingosios galios valdymas, Puslapis 286 “</p> <p>Aktyvuoja apvalaus valdymo signalų paskirstymą namų tinkle.</p> <p>Aktyvuota: „</p> <p>“Jei prie keitiklio prijungtas radiolokacinis imtuvas, šio radiolokacinio imtuvo valdymo signalai platinami per UDP vietiniame LAN tinkle. Tokiu būdu per prijungtą radiolokacinį imtuvą galima valdyti ir kitus keitiklius.</p> <p>Išjungta:</p> <p>Valdymo signalai nėra platinami per UDP vietiniame LAN tinkle.</p> <p>Valdymo signalų paskirstymas aktyviosios/reaktyviosios galios valdymui:</p> <p>Jei valdymo signalai turi būti paskirstomi per UDP vietiniame LAN tinkle (namų tinkle), įjunkite <i>transliacijos valdymo signalų paskirstymą</i>. Tokiu būdu galima valdyti ir kitus keitiklius vietiniame LAN tinkle.</p>

Parametras	Funkcija
<p><i>Vartotojo nustatytas aktyviosios/reaktyviosios galios valdymas</i></p>	<p>Skirta prijungti telekomandavimo imtuvą. Skirtingai nuo standartinio aktyviosios galios valdymo, čia galima nustatyti iki 16 parametru. Paprastai juos nustato elektros energijos tiekėjas.</p> <p>Išsamus aprašymas pateikiamas skyriuje „Savo suvartojimas“. „ <input checked="" type="checkbox"/> Veiksmingos galios valdymas, Puslapis 286 “</p> <p>Aktyvuoja apvalaus valdymo signalų paskirstymą namų tinkle.</p> <p>Aktyvuota: „ “Jei prie keitiklio prijungtas radijo signalų imtuvas, šio radijo signalų imtuvo valdymo signalai platinami per UDP vietiniame LAN tinkle. Tokiu būdu per prijungtą radijo signalų imtuvą galima valdyti ir kitus keitiklius.</p> <p>Išjungta: Valdymo signalai nėra platinami per UDP vietiniame LAN tinkle.</p> <p>Valdymo signalų paskirstymas aktyviosios/reaktyviosios galios valdymui: Jei valdymo signalai turi būti paskirstomi per UDP vietiniame LAN tinkle (namų tinkle), įjunkite transliacijos valdymo signalų paskirstymą. Tokiu būdu galima valdyti ir kitus keitiklius vietiniame LAN tinkle.</p>
<p><i>Išorinis akumulatoriaus valdymas</i></p>	<p>Jei meniu „Baterijos nustatymai“ aktyvavote išorinį valdymą per skaitmeninius I/O prievadus, čia galite nustatyti jėgimų funkcijas. Priskirkite jėgimams norimą įkrovimo arba iškrovimo galią.</p>

Parametras	Funkcija
<p><i>Galios ribojimas pagal §14a EnWG</i></p>	<p>Skirta FNN valdymo blokui su standartiniais perjungimo parametrais ir papildomu valdymu pagal §14a prijungti. Atkreipkite dėmesį į gamintojo pateiktas FNN valdymo bloko instrukcijas ir patikrinkite, ar jungtys tinka šiam pasirinkimui.</p> <p>Pagal §14a, įrenginiai, kurie gauna energiją iš viešojo tinklo, pvz., šilumos siurbliai, sieniniai įkrovikliai arba prie keitiklio prijungta baterija, kuri gali būti įkraunama iš tinklo, turi būti reguliuojami energijos tiekėjo (galios sumažinimas). Jei galios mažinimas yra aktyvus, dabartinis suvartojimo reikalavimas pagal §14a yra maks. 4200 W. Pasiteiraukite savo EVU, kokią galios ribą reikia nustatyti jūsų atveju.</p> <p><i>Maks. suvartojama galia (W):</i> Čia įveskite §14a numatytą galios ribą, iki kurios maksimali galia gali būti gaunama iš viešojo tinklo per keitiklį, jei energijos tiekėjas aktyvavo galios mažinimą.</p> <p>Aktyvuokite <i>valdymo signalų paskirstymą aktyviosios/reaktyviosios galios valdymui.</i></p> <p>Aktyvuota: Jei prie keitiklio prijungtas telemetrijos imtuvas arba FNN valdymo blokas, FNN valdymo bloko valdymo signalai platinami per UDP vietiniame LAN tinkle. Tokiu būdu per prijungtą FNN valdymo bloką galima valdyti ir kitus keitiklius.</p> <p>Išjungta: Valdymo signalai nėra paskirstomi per UDP vietiniame LAN tinkle.</p>

Parametras	Funkcija
Galios ribojimas su FNN valdymo bloku	<p>Skirta FNN valdymo bloko (prijungimas per S1/S2/W3/W4) su standartiniais perjungimo parametrais ir papildomu valdymu pagal §14a prijungimui. Atkreipkite dėmesį į gamintojo pateiktas FNN valdymo bloko instrukcijas ir patikrinkite, ar jungtys tinka šiam pasirinkimui.</p> <p>Pagal §14a, įrenginiai, kurie gauna energiją iš viešojo tinklo, pvz., šilumos siurbiai, sieniniai įkrovikliai arba prie keitiklio prijungta baterija, kuri gali būti įkraunama iš tinklo, turi būti reguliuojami energijos tiekėjo (galios sumažinimas). Jei galios mažinimas yra aktyvus, dabartinis suvartojimo reikalavimas pagal §14a yra maks. 4200 W. Pasiteiraukite savo EVU, kokią galios ribą reikia nustatyti jūsų atveju.</p> <p>Maks. suvartojama galia (W): Čia įveskite §14a numatytą galios ribą, iki kurios maksimali galia gali būti gaunama iš viešojo tinklo per keitiklį, jei energijos tiekėjas aktyvavo galios mažinimą.</p> <p>Aktyvuokite valdymo signalų paskirstymą aktyviosios/reaktyviosios galios valdymui.</p> <p>Aktyvuota: Jei prie keitiklio prijungtas telemetrijos imtuvas arba FNN valdymo blokas, FNN valdymo bloko valdymo signalai platinami per UDP vietiniame LAN tinkle. Tokiu būdu per prijungtą FNN valdymo bloką galima valdyti ir kitus keitiklius.</p> <p>Išjungta: Valdymo signalai nėra paskirstomi per UDP vietiniame LAN tinkle.</p>

Įėjimai CEI/VDE

Jungiamasis gnybtas CEI nuotolinio valdymo imtuvui Italijoje.

Jungtis kontaktas vidiniam jungikliui, skirtam centrinei tinklo ir įrenginių apsaugai.

Parametrai	Paaiškinimas
Darbo režimas	Nenaudojamas Įėjimai nėra aktyvuoti.

Parametrai	Paaiškinimas
	<p>CEI</p> <p>CEI įvesties aktyvinimas (gnybtas X403).</p> <p>Įjungiamos išjungimo ribos turi būti konfigūruojamos tinklo ir įrenginių apsaugos skyriuje.</p> <p>Daugiau informacijos apie tai rasite skyriuje „Telegrafijos imtuvai“. Prijungimas per CEI valdymo signalus Italijoje</p>
	<p>VDE (jungiklis)</p> <p>Funkcijos aktyvavimas keitiklyje gnybtui (gnybtas X403).</p> <p>Daugiau informacijos apie tai rasite skyriuje „Centrinės tinklo ir įrenginių apsaugos prijungimas“.</p>

Perjungimo išėjimai

Keitiklis turi 4 perjungimo išėjimus. Perjungimo išėjimai gali būti konfigūruojami kaip išoriniai vartotojai, siekiant padidinti savąjį suvartojimą, arba kaip būsenos ar įvykių indikatoriai.

Išsamų aprašymą rasite adresu , o informaciją apie montavimą – adresu .

Perjungimo išėjimų funkcijos nustatymas (gnybtai X1401 ir X1402) „Smart Communication Board“ plokštėje. 2 polių jungiamasis gnybtas gali būti priskirtas įvairioms funkcijoms.

Parametras	Paaiškinimas
Išėjimas	Išėjimų 1–2 rodymas gnybtuose X1401 ir išėjimų 3–4 rodymas gnybtuose X1402.

Parametras	Paaiškinimas
Darbo režimas	<p>Režimo pasirinkimas:</p> <p>Išjungta: perjungimo išėjimas yra išjungtas.</p> <p>Apkrovos valdymas: įjungia vartotojus esant nustatytoms sąlygoms (pvz., PV perteklius).</p> <p>SG-Ready: SG-Ready funkcijos naudojimas yra paprastas ir ekonomišką sprendimą, leidžiantis padidinti PV savąjį suvartojimą naudojant šilumos siurbį. Keitiklis suteikia galimybę valdyti SG-Ready suderinamą šilumos siurbį. Palaikomi SG-Ready specifikacijos veikimo režimai 2 (įprastas veikimas) ir 3 (paleidimo rekomendacija).</p> <p>Wallbox: Wallbox valdymui, kad tam tikromis sąlygomis jis pradėtų įkrauti prie Wallbox prijungtą elektrinį automobilį. Wallbox turi turėti valdymo įėjimą. Daugiau informacijos rasite savo Wallbox naudojimo instrukcijoje.</p> <p>Įvykiai: išėjimas įjungiamas tam tikro įvykio metu. Įvykis turi būti pasirinktas iš sąrašo.</p> <p>Išorinis valdymas: išėjimas gali būti perjungiamas išorine energijos valdymo sistema per Modbus/TCP protokolą.</p>
Būklė	<p>Perjungimo išėjimo funkcijos pasirinkimas. Funkcija kaip potencialiai laisvas uždarymo kontaktas (NO) arba atidarymo kontaktas (NC).</p> <p>Uždarantis kontaktas (NO = Normally open)</p> <p>Įprastai kontaktas yra atidarytas. Kontaktas uždaromas, kai įvykdomos nustatytos sąlygos.</p> <p>Atidarymo kontaktas (NC = Normally closed).</p> <p>Įprastai kontaktas yra uždarytas. Kontaktas atidaromas, kai įvykdomos nustatytos sąlygos.</p>

Baterijos naudojimas perjungimui pagal PV galią

Čia nustatyti parametrai taikomi visiems išėjimams, kurių perjungimas konfigūruotas pagal PV galią.

Parametras	Paaiškinimas
Perjungimo išėjimas aktyvuojamas tik tada, kai SoC (%) >=	Jei įjungimo sąlygos yra įvykdytos, baterija gali būti iškrauta iki nustatyto SoC per prijungtą vartotoją.

Parametras	Paaiškinimas
Leisti iškrauti bateriją tik tada, kai SoC (%) >=	Jei įjungimo sąlygos yra įvykdytos, baterija gali būti iškrauta iki nustatyto SoC per prijungtą vartotoją.

Apsauga nuo viršįtampių

Vidinė DC apsauga nuo viršįtampių

Jei keitiklyje įmontuota vidinė 2 tipo DC apsauga nuo viršįtampių, ji bus rodoma čia.

Išorinė AC / DC apsauga nuo viršįtampių

Aktyvuokite išorinio pranešimo signalo vertinimą. Keitiklis gali įvertinti viršįtampių modulių (SPD) pranešimų išėjimą ir įvykio atveju išsiųsti pranešimą. Informaciją apie prijungimą ir jungimą rasite adresu .

INFORMACIJA

Šio meniu nustatymus galima atlikti tik prisijungus kaip montuotojui.

Parametrai	Paaiškinimas
Išorinio pranešimo signalo vertinimas	Funkcijos aktyvavimas
Monitoriaus signalas sujungtas kaip	<p>Pasirinkimas Perviršinės įtampos modulio jungimo būsenai</p> <p>Uždarymo kontaktas (NO = Normally open)</p> <p>Įprastiniu atveju kontaktas yra atidarytas. Jei atsiranda gedimas, viršįtampio modulio kontaktas užsidaro ir keitiklis išduoda pranešimą.</p> <p>Atidarymo kontaktas (NC = Normally closed).</p> <p>Įprastai kontaktas yra uždarytas. Jei įvyksta gedimas, viršįtampio modulio kontaktas atsidaro ir keitiklis išduoda pranešimą.</p>

Papildomos galimybės

Naudodami šią funkciją galite aktyvuoti papildomas keitiklio parinktis. Tai gali būti, pvz., įėjimo aktyvinimas baterijos akumulatoriaus prijungimui.

Parametrai	Paaiškinimas
Aktyvuotos parinktys	Dabartinių įjungtų funkcijų apžvalga keitiklyje
Papildomos funkcijos aktyvavimas	<p>Naudojant šią funkciją, keitiklis paleidžiamas iš naujo ir vėl atliekamas pirminis paleidimas. Pirminio paleidimo metu naujos papildomos funkcijos gali būti aktyvuojamos naudojant aktyvacijos kodus.</p> <p>PASTABA! Aktyvacijos kodą galima įsigyti už PLENTICOIN per KOSTAL Solar internetinę parduotuvę arba didmeninę prekybą. Parduotuvę galite pasiekti per KOSTAL Solar terminalą.</p>

Darbo režimas

INFORMACIJA

Šio meniu nustatymus galima atlikti tik prisijungus kaip montuotojui.

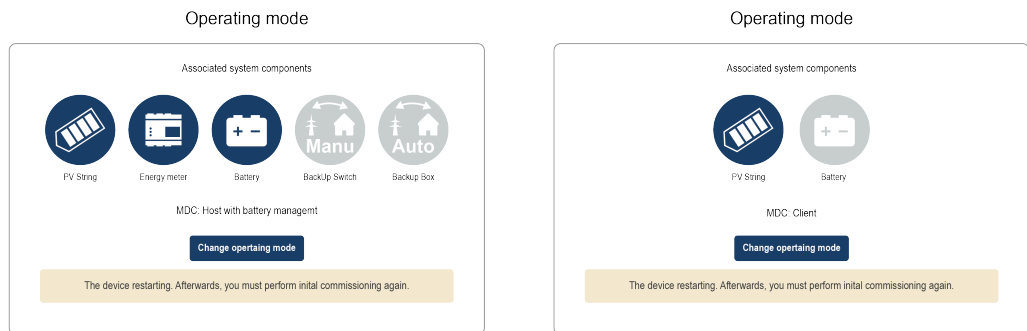
Pirmą kartą paleidžiant keitiklį, pasirenkami prijungti sistemos komponentai.

Jei pasirinkimą reikia pakeisti vėliau, pvz., dėl to, kad buvo pridėta baterija, čia galima iš naujo paleisti pirmąjį paleidimą. Paspaudus mygtuką „**Keisti veikimo režimą**“, įrenginys paleidžiamas iš naujo, o po to reikia iš naujo atlikti pirmąjį paleidimą.

Dalyje „Darbo režimas“ pasirinkite, kokie komponentai turi būti įtraukti į pradinį nustatymą (PV generatoriai, įmontuotas energijos skaitiklis, prijungta baterija, prijungtas atsarginis įrenginys rankiniu arba automatinu būdu).

Parametrai	Paaiškinimas
PV grandinės	Prie keitiklio prijungti PV generatoriai.
Energijos skaitiklis	Prie tinklo jungties yra įmontuotas energijos skaitiklis, kuris bendrauja su keitikliu (pvz., „KOSTAL Smart Energy Meter“).
Baterija	Prie keitiklio yra prijungta baterija.
Atsarginis jungiklis	Tinklo prijungimo taške įrengtas rankinis KOSTAL atsarginis jungiklis , kuris atskiria viešąjį tinklą nuo namų tinklo. Rankinis jungiklis per signalinį kabelį perduoda perjungimo būseną keitikliui.
Atsarginė dėžutė	Tinklo prijungimo taške buvo įrengta automatinė atsarginė dėžutė, kuri atskiria viešąjį tinklą nuo namų tinklo. Automatinė atsarginė dėžutė per signalinį kabelį perduoda perjungimo būseną keitikliui.

Parametrai	Paaiškinimas
<p>Informacija apie MDC</p>	<p>Jei keitikliai sukonfigūruoti kaip MDC klientas arba MDC šeimininkas, čia bus rodomi duomenys apie konfigūraciją.</p> <ul style="list-style-type: none"> ■ MDC: šeimininkas Inverteris buvo sukonfigūruotas kaip MDC serveris be išplėstinio baterijos valdymo. MDC serveris gali perimti kitų MDC kliento inverterių be baterijos valdymą. Šiuo atveju baterija gali būti prijungta tik prie MDC serverio. ■ MDC: serveris su baterijos valdymu Inverteris buvo sukonfigūruotas kaip MDC serveris su baterijos valdymu. MDC serveris gali perimti kitų MDC klientų su prijungta baterija valdymą. ■ MDC: klientas Inverteris buvo sukonfigūruotas kaip MDC klientas ir gali būti valdomas MDC pagrindinio inverterio. ■ Nėra rodmens Inverteris sukonfigūruotas be MDC kaip atskiras įrenginys (savarankiškas inverteris).



KOSTAL Solar Electric patvirtintų **priedų** sąrašą rasite mūsų interneto svetainės produkto atsisiuntimo skyriuje.

Įrenginio perkrovimas

Naudodami **funkciją „Pradėti iš naujo“**, galite iš naujo paleisti keitiklį. Pirmiausia bus užduotas saugumo klausimas, ar tikrai norite iš naujo paleisti įrenginį.

Jei norite paleisti iš naujo, tiekimas bus nutrauktas.

Perkrovimas trunka keletą minučių. Po perkrovimo turėsite prisijungti iš naujo.

9.3.12 Meniu – Paslaugos – Tinklo parametrizavimas

Naudodami šiuos meniu punktus, galite nustatyti keitiklio parametrus, kuriuos nurodo tinklo operatorius.

INFORMACIJA

Šio meniu nustatymus galima atlikti tik prisijungus kaip montuotojui.

INFORMACIJA

Nustatymai gali būti atliekami tik apmokytiems ir kvalifikuotiems elektros specialistams.

Specialistas yra atsakingas už tai, kad būtų laikomasi ir įgyvendinami galiojantys standartai ir taisyklės. Darbus, kurie gali turėti įtakos energijos tiekimo įmonės (EVU) elektros tiekimo tinklui saulės energijos tiekimo vietoje, gali atlikti tik EVU patvirtinti specialistai.

Tai taip pat apima gamyklos nustatytų keitiklio parametrų keitimą.

Parametrų keitimas keitiklyje gali būti atliekamas tik tinklo operatoriaus prašymu.

Netinkami nustatymai gali kelti pavojų naudotojo ar trečiųjų asmenų gyvybei ir sveikatai. Be to, gali būti padaryta žala įrenginiui ir kitam turtui.

Parametrų nustatymo ataskaita

Parametrų nustatymo ataskaitoje pateikiama visų svarbių keitiklio nustatymų apžvalga.

Remiantis ataskaita galima patikrinti, ar visi energijos tiekėjo nustatyti parametrai buvo teisingai įvesti keitiklyje. Ataskaitą galite atsispausdinti ir perduoti klientui arba energijos tiekėjui.

Ataskaitoje pateikiami šie parametrai:

- Informacija apie *įrenginį*
- **Techniniai duomenys, nurodyti tipoplokštelėje**, apie DC įėjimą ir AC išėjimą
- **Energijos valdymas** (pvz., veiksmingosios galios ribojimas)
- **Išoriniai aparatūros nustatymai: nuotėkio srovės apsaugos įrenginiai**
- **Reaktyviosios galios nustatymai**
- **Skaitmeninių įėjimų nustatymai**
- **Išorinės reaktyviosios galios valdymo stabilizavimo laikas**
- **Išorinio veiksmingosios galios valdymo stabilizavimo laikas**

- **Galios sumažinimas esant per dideliam dažniui ir galios padidinimas esant per mažam dažniui $P(f)$**
- **Galios sumažinimas esant viršįtampiui $P(U)$**
- **UVRT / OVRT** Elektrotechninės galimybės dinamiškai palaikyti tinklą elektros gamybos įrenginiais **konfigūracija**
- **Paleidimo rampa**
- **Tinklo ir įrenginių apsauga** su išjungimo ribomis, paleidimo sąlygomis

Reaktyviosios galios nustatymai

Galimi šie pasirinkimai:

Parametras	Paaiškinimas
Nėra aktyviosios reaktyviosios galios režimas	Reaktyviosios galios režimas neįjungtas.
Reaktyviosios galios Q	Tinklo operatorius (EVU) nurodo fiksuotą reaktyviąją galią var.
Perkėlimo koeficientas $\cos \phi$	Tinklo operatorius nustato fiksuotą poslinkio koeficientą $\cos \phi$.
Reaktyviosios galios įtampos charakteristika $Q(U)$	Tinklo operatorius nustato charakteristiką $Q(U)$.
Poslinkio koeficientas/galios charakteristika $\cos \phi$	Tinklo operatorius nurodo $\cos \phi (P)$ charakteristiką.

Paleidimo rampa

Nurodo rampos vertę (gradientas (% P_{ac} ,r/min) paleidžiant iš naujo arba esant tinklo gedimui, kurią keitiklis laukia iki įjungimo.

Parametras	Paaiškinimas
Rampa po normalaus paleidimo (tinklo maitinimas) [%P_{ac},r/min]	Ramos vertė/gradientas po normalaus paleidimo esant tinklo maitinimui.
Rampa po įprasto paleidimo (tinklo tiekimas) [%P_{ac},r/min]	Ramos vertė/gradientas po įprasto paleidimo esant tinklo tiekimui.

Parametras	Paaiškinimas
Rampa po tinklo gedimo (tinklo tiekimas) [%Pac,r/min]	Ramos vertė/gradientas po tinklo gedimo esant tinklo tiekimui.
Rampa po tinklo gedimo (tinklo tiekimas) [%Pac,r/min]	Ramos vertės/gradiento nurodymas po tinklo gedimo esant tinklo tiekimui.

UVRT / OVRT

Elektrotechninių pajėgumų, skirtų dinamiškai palaikyti tinklą elektros energijos gamybos vienetais, konfigūracija.

Parametrai	Paaiškinimas
UVRT	Konfigūracija, leidžianti išlaikyti įtampą esant žemesnei įtampai (Under-Voltage-Ride-Through) LVRT yra elektrotechninis gebėjimas dinamiškai palaikyti tinklą naudojant elektros energijos gamybos įrenginius.
OVRT	Over-Voltage-Ride-Through (perviršinės įtampos perjungimo) konfigūracija HVRT yra elektrotechninis gebėjimas dinamiškai palaikyti tinklą naudojant elektros energijos gamybos įrenginius.

P(f)

Galios mažinimo konfigūracija esant per dideliam dažniui P(f).

Parametras	Paaiškinimas
Galios mažinimo aktyvinimas esant per dideliu dažniui P(f)	Funkcijos aktyvinimas arba deaktyvinimas.
Perdažnio charakteristika	Charakteristika apibrėžiama dažnio pokyčiu, kuris išreiškiamas procentine dalimi nuo vardinio dažnio ir sukelia 100 % vardinės galios pokytį.
Galios padidinimo aktyvinimas esant per mažam dažniui P(f)	Funkcijos aktyvinimas arba deaktyvinimas.

Parametras	Paaškinimas
Charakteristika esant per mažam dažniui	Charakteristika apibrėžiama dažnio pokyčiu, kuris išreiškiamas procentine dalimi nuo vardinio dažnio ir sukelia 100 % vardinės galios pokytį.
Sąlygos grįžimui į įprastą veikimą	Įveskite dažnio diapazoną ir laukimo laiką sekundėmis.

P(U)

Galios mažinimo konfigūracija esant viršįtampiui P(U).

Parametras	Paaškinimas
Galios mažinimo aktyvinimas esant viršįtampiui P(U)	Funkcijos aktyvinimas arba deaktyvinimas.
Sumažinimo kreivė	Charakteristika apibrėžiama įtampos pradžios ir pabaigos taškais. Galingumas pradžios taške sumažinamas 0 %, o pabaigos taške – 100 %.
Įsibėgėjimo laikas	Pradinio stabilizavimo laiko pasirinkimas
Sąlygos grįžimui į įprastą veikimą	Galios sumažinimas baigiasi, kai įtampa nukrenta žemiau nurodytos vertės ir pasibaigia nurodytas laukimo laikas.

Pav,e

Pav,e stebėjimas suteikia galimybę susitarti su tinklo operatoriumi dėl prijungiamos galios PAV,E, kuri skiriasi nuo įrengtos galios, ir ją nustatyti.

Konfigūruokite ribines vertes, kad būtų išjungta/sumažinta tiekiamą galia.

Parametrai	Paaškinimas
PAV,E stebėjimo aktyvinimas	Funkcijos aktyvinimas arba deaktyvinimas.
Slenkstis x	Įveskite slenkstį ir išjungimo laiką
Rampa po PAV,E suveikimo	Įveskite gradientą.

Įsibėgėjimo laikas

Įsibėgėjimo laiko nustatymas, kai nereali galia arba aktyvioji galia valdomos išoriškai per radijo bangų imtuvą arba Modbus.

Parametras	Paaiškinimas
<i>Įsibėgėjimo laikas [s]</i>	Esant išoriniam reaktyviosios galios (Q , $\cos \phi$) valdymui, stabilizavimo laiką galima nustatyti sekundėmis. Čia pasirinkite tinklo operatoriaus (EVU) nustatymus.
<i>Režimas</i>	Esant išoriniam veiklos galios valdymui, galima nustatyti šiuos parametrus. Standartas: nereikia pateikti jokių papildomų duomenų (numatyta reikšmė) PT1: stabilizavimo laiko pasirinkimas sekundėmis. Galios gradientas: maksimalaus galios gradiento įvedimas. Čia įveskite tinklo operatoriaus (EVU) nurodymus.

Tinklo ir įrenginių apsauga

Tinklo ir įrenginių apsaugos nustatymai gali būti keičiami tik pagrįstais išimtiniais atvejais ir suderinus su tinklo operatoriumi (EVU).

Parametrai	Paaiškinimas
<i>Įšjungimo ribos įtampa</i>	Tinklo ir įrenginių apsaugos nustatymai gali būti keičiami tik pagrįstais išimtiniais atvejais ir suderinus su tinklo operatoriumi (EVU). Įveskite nurodytas vertes į atitinkamus laukelius.
<i>Įšjungimo ribos dažnis</i>	
<i>Paleidimo sąlygos</i>	
<i>Paleidimo sąlygos po tinklo gedimo</i>	
<i>Dažnio pokyčio greitis</i>	

Tinklo ir įrenginių apsaugos savikontrolė

Atlieka savikontrolę su nustatytais parametrais ir pateikia rezultata.

9.3.13 Meniu – Paslaugos – Sistemos analizė

Meniu punkte „Sistemos analizė“ rasite apžvalgą, kurioje pateikiami patikrinimai ir įvykiai, atlikti paleidžiant keitiklį arba jį įjungiant.

Remiantis analize galima patikrinti, ar visos sąlygos, reikalingos keitiklio įjungimui, buvo tinkamai įvykdytos.

Jei įvykiai pasikartoja, čia galite greitai juos atpažinti ir imtis priemonių.

Sistemos analizė apima šiuos punktus:

Sistemos reikalavimai

Tikrinimas	Patikrinimo trukmė	Paaškinimas	Galimos priemonės esant gedimams
HW savikontrolė	20 sekundžių	Aparatūros patikrinimas	Išjunkite įrenginį. Po minutės vėl įjunkite. Jei klaida pasikartoja, kreipkitės į pagalbos tarnybą.
Baterijos ir keitiklio ryšys	90 sekundės	<ul style="list-style-type: none"> ■ Atliekamas akumuliatoriaus atpažinimas ■ Patikrinami gauti akumuliatoriaus duomenys. 	Jei yra klaidų: <ul style="list-style-type: none"> ■ Patikrinkite, ar baterijų sistema įjungta. ■ Iš naujo paleiskite baterijos sistemą. ■ Patikrinkite baterijos laidus. ■ Patikrinkite baterijos ryšio jungtį. ■ Atnaujinkite baterijos programinę įrangą. ■ Patikrinkite baterijos konfigūraciją.
Ryšys tarp išmaniojo skaitiklio ir keitiklio	45 sekundės	Ryšio su energijos skaitikliu (pvz., KOSTAL Smart Energy Meter) nustatymas	Jei kyla klaida: <ul style="list-style-type: none"> ■ Patikrinkite ryšio jungtį / ryšį tarp keitiklio ir energijos skaitiklio.

Tikrinimas	Patikrinimo trukmė	Paaškinimas	Galimos priemonės esant gedimams
Baterijos gedimas	60 sekundžių po sėkmingo baterijos atpažinimo	Yra vidinė baterijos sistemos klaida.	Iš naujo paleiskite baterijos sistemą. Jei problema pasikartoja, susisiekite su baterijos gamintoju.
Išorinis išjungimas per tinklą	120 sekundžių	Išorinis išjungimas per energijos tiekėją arba išorinį valdymo įrenginį.	Jokių veiksmų nereikia.
DC jungčių poliariškumas	Aptikta klaida	Rezultatas, kai aptikta apsikeitimas: <ul style="list-style-type: none"> ■ DC minusiniai poliai yra sukeisti tarpusavyje ■ Baterijos plusinis polius prijungtas prie PV plusinio poliaus 	Išjunkite įrenginį nuo maitinimo ir patikrinkite bei ištaisykite visų DC jėgimų poliškumą. Atkreipkite dėmesį, kad jokios grandinės nebūtų sujungtos kryžmai
L-N sukeitimas	--	Rezultatas, kai aptinkamas sukeitimas. AC laidai buvo sukeisti tarpusavyje.	Jei pastebėjote klaidą, išjunkite įrenginį nuo elektros tinklo ir patikrinkite bei ištaisykite AC laidų jungtį keitiklyje.

Aktualūs įvykiai

Tikrinimas	Patikrinimo trukmė	Paaškinimas	Galimos priemonės esant gedimams
Nėra įvykių	--	Nėra jokių įvykių.	Nereikia imtis jokių veiksmų.
Laukimo laikas Sistemos paleidimas	60 sekundžių	--	Nereikia imtis jokių veiksmų.

Tikrinimas	Patikrinimo trukmė	Paaškinimas	Galimos priemonės esant gedimams
Atsarginės kopijos logikos signalų būklės yra neįtikimos	30 sekundžių	Įprastinėmis sąlygomis keitiklis atpažįsta atsarginio maitinimo bloko jungiklio padėtį. Jis yra atsarginio maitinimo režimo padėtyje. Sukuriama EC6023 įvykio žinutė.	Patikrinkite / pataisykite laidus arba prijungtus komponentus (KOSTAL BackUp Switch).
Tinklo patikrinimas (NA apsauga)	Mažiausiai 60 sekundžių Tikrinimo trukmė priklauso nuo pasirinktos gairės. Šis laikas pratęsiamas tiek, kiek trunka tinklo gedimas.	Tikrinama, ar keitiklis gali saugiai ir tinkamai tiekti energiją į tinklą.	Prašome patikrinti AC pusę. <ul style="list-style-type: none"> ■ Ar prijungtos visos 3 fazės, N ir PE ■ Jei reikia, atlikite žžeminimo matavimą (atlikite kilpos impedanso matavimą) ■ Patikrinkite AC pusę pagal VDE reikalavimus, naudodami tinkamus matavimo prietaisus, ir palyginkite su keitiklio rodmenimis. ■ Jei gedimas pasikartoja, kreipkitės į pagalbos tarnybą.
Klaidos srovė	10 sekundžių	Inverterio gedimo srovės jutiklio kalibravimas. Atlikite matavimą. Jei nuotėkio srovė >30 mA, išduodamas 1039 įvykis.	Patikrinkite keitiklio įrengimą. Jei gedimas pasikartoja, kreipkitės į pagalbos tarnybą.

Tikrinimas	Patikrinimo trukmė	Paaškinimas	Galimos priemonės esant gedimams
Izoliacijos matavimas	60 sekundžių	Izoliacijos matavimui reikalinga stabili tarpinės grandinės įtampa. Jei izoliacijos varža < 150 kOhm, generuojamas įvykio pranešimas 1044.	<ul style="list-style-type: none"> ■ Atlikite instaliacijos matavimą su mažiausiai 750 V. ■ Gali būti gedimas AC arba DC pusėje arba jis gali atsirasti dėl oro sąlygų. ■ Išskirkite skirtingus žeminimo potencialus. PV konstrukcija ir keitiklis turi būti žeminti tuo pačiu žeminimo potencialu. ■ Pašalinkite neutraliojo laidininko gedimą. <p>Jei klaida pasikartoja, kreipkitės į pagalbos tarnybą.</p>
Laukti perjungimo į atsarginį režimą	Vartotojo reakcijos laikas	Viešasis tinklas neveikia.	Perjunkite į atsarginį režimą arba įjunkite viešąjį tinklą. Patvirtinkite pranešimą keitiklyje.
Laukti perkrovos pranešimo patvirtinimo (atsarginis režimas)	Vartotojo reakcijos laikas	Inverteris po trijų bandymų negalėjo pereiti į atsarginį elektros tiekimą. Namų tinklo apkrovos yra per didelės atsarginiam režimui.	Išjunkite namų tinklo apkrovas. Patvirtinkite pranešimą keitiklyje.

Tikrinimas	Patikrinimo trukmė	Paaškinimas	Galimos priemonės esant gedimams
Laukimo laikas tarp atsarginio režimo įjungimo bandymų	75 sekundės	<p>Normatyvuose nustatytas laukimo laikas tarp trijų įjungimo bandymų, kol ant keitiklio pasirodo pranešimas.</p> <p>Atsarginio režimo apkrovos yra per didelės. Keitiklis bando atkurti atsarginį režimą iki 3 kartų.</p>	<p>Atsarginio režimo apkrovos yra per didelės. Sumažinkite apkrovas namų tinkle, kad keitiklis vėl galėtų pereiti į atsarginį režimą.</p> <p>Tada patvirtinkite pranešimą keitiklyje.</p>
PV galia per maža	10 minučių	PV galia yra per maža. Po 10 minučių patikrinimas bus paleistas iš naujo.	Jokių veiksmų atlikti nereikia.
Aktyvuotas išorinis apribojimas	1 sekundė	<p>Reguliavimas išoriniu signalu</p> <ul style="list-style-type: none"> ■ per nuotolinio valdymo imtuvą, prijungtą prie keitiklio skaitmeninių jėgimų, ■ per išorinį Modbus TCP signalą, ■ per išorinį EEBus signalą, ■ per išorinį SunSpec signalą. 	<p>Užkirsti kelią išoriniam ribojimui.</p> <p>Palaukite, kol energijos tiekėjas išjungs išorinį išjungimą.</p>

Tikrinimas	Patikrinimo trukmė	Paaškinimas	Galimos priemonės esant gedimams
<i>Jrenginys perkaito</i>	1 sekundė	--	<ul style="list-style-type: none"> ■ Patikrinkite ventiliatoriaus veikimą. ■ Patikrinkite įrenginio vietą. Ji neturi būti per šilta. <p>Jei klaida pasikartoja, kreipkitės į pagalbos tarnybą.</p>
<i>PV įtampa per maža</i>	15 sekundžių	Įtampa visuose PV įėjimuose yra per maža, kad būtų galima tiekti energiją.	<p>Nereikia imtis jokių veiksmų.</p> <ul style="list-style-type: none"> ■ Reikalinga minimali paleidimo įtampa, nurodyta duomenų lape. ■ Jei reikia, atnaujinkite keitiklio programinę įrangą.
<i>Aptikta neigiama DC įėjimo įtampa</i>	1 sekundė	Nustatyta DC įėjimų poliariškumo sukeitimas.	<p>Patikrinkite DC įėjimų pliuso ir minuso polių.</p> <p>Išjunkite įrenginį nuo įtampos ir patikrinkite bei ištaisykite visų DC įėjimų poliškumą.</p>
<i>Vidinė sistemos klaida</i>	60 sekundžių	Tarpinės grandinės įtampa yra netinkama (asimetrija).	<p>Išjunkite įrenginį nuo maitinimo šaltinio. Po minutės vėl įjunkite.</p> <p>Jei klaida pasikartoja, kreipkitės į pagalbos tarnybą.</p>
<i>DC įėjimo patikrinimas aktyvus</i>	300 sekundžių	DC pusės jungčių atpažinimas, siekiant nustatyti, ar neapsikeitė neigiami poliai ir ar baterija prijungta teisingai.	<p>Inverteris atlieka DC jungties patikrinimą.</p> <p>Jei yra klaida, rodomas pranešimas apie DC jungčių poliškumą ir sukuriama įvykio 1016 žinutė.</p>

Tikrinimas	Patikrinimo trukmė	Paaškinimas	Galimos priemonės esant gedimams
Pasiektas minimalus baterijos SoC	1 sekundė	Pasiektas minimalus akumulatoriaus SoC ir nėra PV arba AC perteklinės energijos.	Patikrinkite bateriją, prireikus kreipkitės į baterijos gamintoją.
Atliekamas avarinis baterijos įkrovimas (atsarginis režimas)	Priklauso nuo baterijos nustatymų.	Pasiektas minimalus akumulatoriaus SOC atsarginiame režime.	Kai tik vėl bus pakankamai energijos iš PV. Atliekamas avarinis akumulatoriaus įkrovimas. Iš anksto patikrinkite, ar akumulatorius pats išsijungė (sąlyčio saugikliai suveikė akumulatoriaus sistemoje). Avarinis įkrovimas baigiamas, kai pasiekiamas atsarginio režimo paleidimo SOC.
Nėra namų suvartojimo	1 sekundė	--	Nereikia imtis jokių veiksmų. Nėra jokios gedimo. Namų suvartojimas yra mažesnis už nustatytą baterijos išsikrovimo iš elektros tinklo vertę .

10. KOSTAL Solar programa / įrankiai

10.1 KOSTAL Solar programa.....	258
10.2 KOSTAL saulės energijos portalas	259

10.1 KOSTAL Solar programa

Nemokama „KOSTAL Solar App“ programa siūlo profesionalų jūsų fotovoltinės sistemos stebėjimą. Naudodamiesi „KOSTAL Solar App“ galite bet kuriuo metu pasiekti visas funkcijas per savo išmanųjį telefoną ar planšetinį kompiuterį.

Norėdami įdiegti ir naudoti programėlę, turite turėti prieigą prie KOSTAL Solar Terminal ir KOSTAL Solar Portal bei ten įdiegtą keitiklį. Norėdami prisijungti prie programėlės, reikės tu pačių prisijungimo duomenų, kaip ir KOSTAL Solar Terminal.

Naudodami „KOSTAL Solar App“ programą galite stebėti savo fotovoltinę jėgainę keliaudami arba būdami namuose ir peržiūrėti atitinkamus jėgainės duomenis. Turite galimybę peržiūrėti suvartojimo ir gamybos duomenis per įvairius laikotarpius, pvz., dieną, savaitę, mėnesį ir metus, taip pat savo fotovoltinės jėgainės istorinius duomenis. Taigi, naudodami „KOSTAL Solar App“ programą, visada būsite informuoti apie naujausius pokyčius.

Atsisiųskite nemokamą „KOSTAL Solar App“ programą ir naudokitės naujomis ir išplėstomis funkcijomis.

Daugiau informacijos apie šį produktą rasite mūsų interneto svetainėje www.kostal-solar-electric.com skyriuje „**Produktai > Įrankiai ir programos > KOSTAL Solar App**“.



KOSTAL Solar App



10.2 KOSTAL saulės energijos portalas

„KOSTAL Solar Portal“ yra nemokama interneto platforma, skirta stebėti saulės energijos jėgainę.

Solar Portal suteikia galimybę stebėti keitiklio veikimą per internetą. PV įrenginio našumo duomenys ir įvykių pranešimai iš keitiklio per internetą siunčiami į Solar Portal.

Solar Portal saugo šią informaciją. Šią informaciją galima peržiūrėti ir gauti internetu.

Taigi „KOSTAL Solar Portal“ apsaugo jūsų investicijas į fotovoltinę jėgainę nuo pajamų nuostolių, pvz., įvykio atveju aktyviai įspėdamas jus elektroniniu paštu.

Registruotis „KOSTAL Solar Portal“ galima nemokamai per „KOSTAL Solar Terminal“ adresu <https://terminal.kostal-solar-electric.com>.



„Solar Portal“ funkcijos yra šios:

- Prieiga prie portalo visame pasaulyje per internetą
- Grafinis našumo ir pajamų duomenų pateikimas
- Vizualizavimas ir informavimas apie savos energijos suvartojimo optimizavimą
- Pranešimai apie įvykius elektroniniu paštu
- Duomenų eksportas
- Jutiklių vertinimas
- Tinklo operatoriaus galimo aktyviosios galios sumažinimo rodymas ir įrodymas
- Log duomenų saugojimas ilgalaikiam ir saugiam jūsų PV įrenginio stebėjimui
- Sistemos duomenų teikimas „KOSTAL Solar App“

Sąlygos, reikalingos norint naudotis „Solar Portal“:

- Inverteris turi turėti interneto ryšį.
- Duomenų perdavimas į „KOSTAL Solar Portal“ turi būti aktyvuotas keitiklyje.
- Inverteris „KOSTAL Solar Portal“ negali būti priskirtas kitai PV sistemai.
- Inverteris turi būti priskirtas jūsų PV įrenginiui „KOSTAL Solar Portal“.

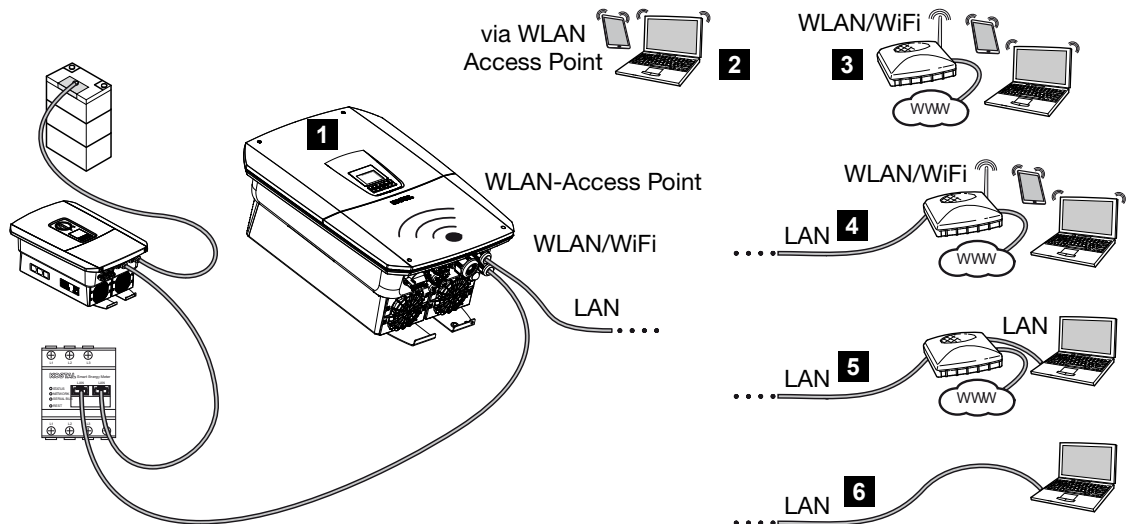
Daugiau informacijos rasite mūsų interneto svetainėje www.kostal-solar-electric.com.



11. Ryšio tipai

11.1	Jungimo tipai keitiklis/kompiuteris	262
11.2	Naudokite keitiklį kaip WLAN tiltą/tiltą kitiems įrenginiams	263
11.3	Kompiuterio nustatymai	265
11.4	LAN tiesioginis jungimas keitiklis/kompiuteris	266
11.5	Atjunkite tiesioginį LAN ryšį tarp keitiklio ir kompiuterio	268

11.1 Jungimo tipai keitiklis/kompiuteris



- 1 Inverteris su LAN/WLAN sąsaja ir WLAN prieigos tašku
- 2 WLAN prieigos taško jungtis pirmam paleidimui arba tiesioginiam prieigai prie keitiklio Vietinis žiniatinklio serveris
- 3 WLAN jungtis per WLAN maršrutizatorių
- 4 LAN jungtis per WLAN maršrutizatorių
- 5 LAN jungtis per komutatorių/koncentratorių/maršrutizatorių
- 6 Tiesioginis LAN ryšys

Inverteris gali būti valdomas kompiuteriu arba planšetiniu kompiuteriu, naudojant įvairius jungimo tipus, siekiant konfigūruoti arba gauti duomenis. Tuo atveju reikia atkreipti dėmesį į keletą nustatymų, kurie bus paaiškinti tolesniuose puslapiuose.

i INFORMACIJA

Jei norite prisijungti prie keitiklio per internetą, tai neturėtų būti daroma per nesuskaitmenintą HTTP prieigą (80 uostas).

Vietoj to reikėtų rinktis šifruotą prieigą per HTTPS (443 prievadas) ir VPN ryšį.

Dėl nustatymų, susijusių su maršrutizatoriumi arba internetu, kreipkitės į maršrutizatoriaus tiekėją, savo interneto paslaugų teikėją arba tinklo specialistą.

11.2 Naudokite keitiklį kaip WLAN tiltą/tiltą kitiems įrenginiams

Jei įrenginyje sumontuota keletas įrenginių, kurie sujungti tarpusavyje LAN tinklu, keitiklis gali būti naudojamas kaip WLAN tiltas/Bridge.

Inverteris tam siūlo šias sąsajas:

- 2 x LAN sąsajos, prie kurių galima prijungti kitus įrenginius
- WLAN sąsaja ryšiui su WLAN maršrutizatoriumi
- WLAN prieigos taškas ryšiui su kompiuteriu

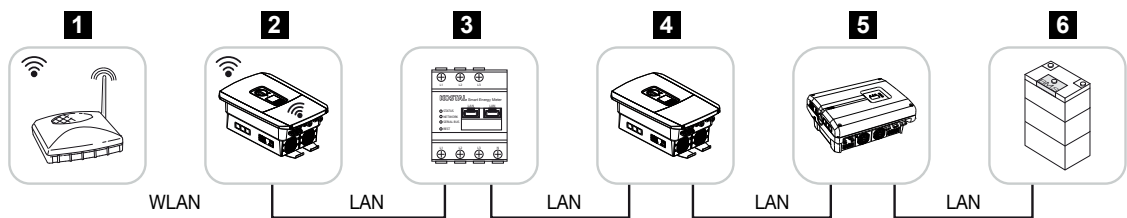
Inverteris kaip WLAN tiltas/Bridge

Jei vienoje sistemoje yra keli KOSTAL keitikliai, pagrindinis keitiklis gali būti naudojamas kaip WLAN tiltas/bridge prie esamo WLAN maršrutizatoriaus vietiniame tinkle. Kiti esami pagalbiniai įrenginiai prijungiami prie pagrindinio keitiklio LAN kabeliu.

i INFORMACIJA

Automatinis IP adresų priskyrimas neįmanomas

Kai kuriuose maršrutizatorių modeliuose automatinis IP adresų priskyrimas įrenginiams, prijungtiems už keitiklio tilto, neveikia. Jei IP adresų priskyrimas neveikia, maršrutizatoriuje nustatykite statinį IP adresą įrenginiams, prijungtiems už keitiklio tilto.



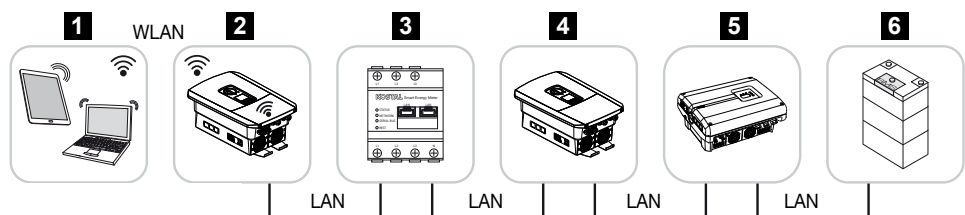
- 1 DSL/WLAN maršrutizatorius vietiniame namų tinkle
- 2 Pagrindinis keitiklis kaip WLAN klientas su WLAN tilto/Bridge funkcija ir LAN sąsajomis kitiems įrenginiams
- 3 KOSTAL Smart Energy Meter su dviem LAN sąsajomis
- 4 Kiti keitikliai su dviem LAN sąsajomis
- 5 Kiti keitikliai su dviem LAN sąsajomis
- 6 Saugojimo sistema su LAN sąsaja

Inverteris kaip prieigos taškas

Inverteris gali būti naudojamas kaip WLAN prieigos taškas. Planšetiniai kompiuteriai, išmanieji telefonai arba kompiuteriai naudoja inverterio WLAN prieigos tašką pirminiam paleidimui arba kitų KOSTAL inverterių stebėjimui.

Kiti esami keitikliai, energijos skaitikliai arba saugojimo sistemos prijungiami prie pagrindinio keitiklio LAN kabeliu.

Jei tinkle nėra DHCP serverio, prijungus LAN kabelį ir užmezgus ryšį su kitu keitikliu ar pan., aktyvuojamas **WLAN tiltas**. Jei keitiklis jau yra integruotas į vietinį tinklą per LAN ir gauna tinklo duomenis per kitą DHCP serverį, **WLAN tiltas** neaktyvuojamas.



- 1 Planšetinis kompiuteris, išmanusis telefonas arba kompiuteris su belaidžio tinklo prieiga prie pagrindinio keitiklio
- 2 Pagrindinis keitiklis su belaidžio interneto prieigos tašku ir LAN sąsajomis (šliuzas)
- 3 KOSTAL Smart Energy Meter su dviem LAN sąsajomis
- 4 Kiti keitikliai su dviem LAN sąsajomis
- 5 Kiti keitikliai su dviem LAN sąsajomis
- 6 Saugojimo sistema su LAN sąsaja

11.3 Kompiuterio nustatymai

Toliau išvardyti punktai yra susiję su operacine sistema „Windows 10“.

- Kompiuterio interneto protokole (TCP/IP) turi būti įjungtos parinktys „**Automatiškai gauti IP adresą**“ ir „**Automatiškai gauti DNS serverio adresą**“ (jei kompiuteris jau gali prisijungti prie tinklo, kuriame yra keitiklis, šie nustatymai nebėra reikalingi).

Interneto protokolo (TCP/IP) nustatymus galite rasti sistemos valdymo skydelyje:
Valdymo skydas > Tinklo ir bendrinimo centras > Keisti adapterio nustatymus.

Dešiniuoju pelės mygtuku spustelėkite savo **LAN ryšį > Savybės > Pasirinkite interneto protokolą (TCP/IPv4) > Savybės.**

- Kompiuterio LAN nustatymuose turi būti išjungta parinktis „Naudoti proxy serverį LAN“.

LAN nustatymus galite rasti per sistemos valdymo skydą:
Valdymo skydas > Interneto parinktys > Skirtukas: Ryšiai > LAN nustatymai.

11.4 LAN tiesioginis jungimas keitiklis/kompiuteris

Šis variantas dažniausiai naudojamas konfigūruojant per vietinį žiniatinklio serverį.



PAVOJUS

Gresia mirtinas pavojus dėl elektros smūgio ir elektros iškrovos!

- Išjunkite įrenginį nuo įtampos, apsaugokite nuo pakartotinio įjungimo.



INFORMACIJA

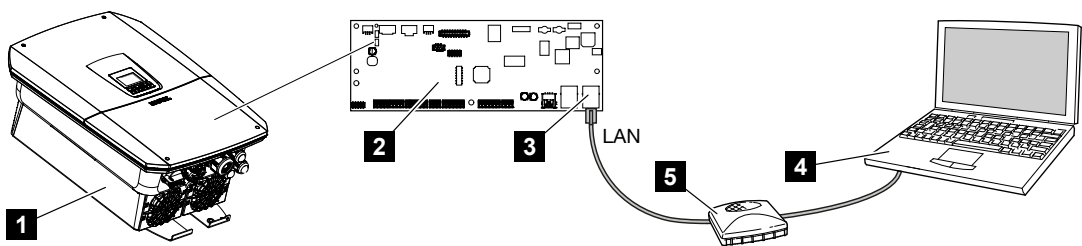
Naudokite 5 kategorijos (Cat 5e) arba geresnės kokybės jungiamąjį kabelį, kurio ilgis neviršija 100 m.



INFORMACIJA

Jei keitiklis yra tiesiogiai prijungtas prie kompiuterio ir dar negavo savo IP adreso per DHCP serverį, keitiklis automatiškai sugeneruoja IP adresą arba jį galima konfigūruoti rankiniu būdu. Tada jį galima naudoti kompiuterio naršyklės adreso eilutėje, norint prisijungti prie žiniatinklio serverio.

Prijungus Ethernet kabelį prie maršrutizatoriaus, keitiklis integruojamas į savo tinklą ir gali būti pasiekiamas iš visų kompiuterių, prijungtų prie to paties tinklo.



- 1 Prijunkite keitiklį prie Ethernet kabelio
- 2 Išmanioji ryšio plokštė su LAN sąsaja
- 3 Ethernet kabelis (LAN)
- 4 Kompiuteris
- 5 Maršrutizatorius

Inverterio prijungimas prie maršrutizatoriaus arba kompiuterio

1. Pasukite keitiklio DC jungiklį į padėtį „OFF“.
2. Išjunkite keitiklio AC laidų apsauginį jungiklį ir apsaugokite jį nuo pakartotinio įjungimo.
3. Nuimkite dangtį.

4. Nuimkite jungčių skyriaus dangtelį.
5. Įjunkite Ethernet kabelį į keitiklį ir užsandarinkite sandarinimo žiedu ir veržle. Veržlę priveržkite nurodytu sukimo momentu. Priveržimo momentas: 8 Nm (M25).
6. Prijunkite Ethernet kabelį prie Smart Communication Board LAN sąsajos.
7. Prijunkite Ethernet kabelį prie maršrutizatoriaus arba kompiuterio.
8. Uždarykite jungčių skyriaus dangtį ir keitiklį (2,0 Nm).
9. Įjunkite saugiklius ir DC jungiklį.
- ✓ Inverteris yra prijungtas prie kompiuterio.

11.5 Atjunkite tiesioginį LAN ryšį tarp keitiklio ir kompiuterio



PAVOJUS

Gresia mirtinas pavojus dėl elektros smūgio ir elektros iškrovos!

- Išjunkite įrenginį nuo įtampos, apsaugokite nuo pakartotinio įjungimo.



INFORMACIJA

Ethernet kabelį palikite prijungtą prie keitiklio. Taip bus galima atlikti papildomus keitiklio patikrinimus ar nustatymus su mažesniu darbo krūviu.

Jei jungiamas per maršrutizatorių, jungties atjungti nereikia.

Atjunkite jungtį tarp keitiklio ir kompiuterio

1. Pasukite keitiklio DC jungiklį į padėtį „OFF“.
 2. Išjunkite keitiklio AC laidų apsauginį jungiklį ir apsaugokite jį nuo pakartotinio įjungimo.
 3. Nuimkite dangtį.
 4. Nuimkite jungčių skyriaus dangtelį.
 5. Išjunkite Ethernet kabelį iš keitiklio ir išimkite jį iš keitiklio.
 6. Vėl įdėkite sandarinimo kamštį į kabelio įvadą.
 7. Uždarykite keitiklio dangtelį.
 8. Įjunkite grandinės apsauginį jungiklį.
 9. Pakeiskite keitiklio DC jungiklį į ON padėtį.
- ✓ Inverteris vėl veikia.

12. Perjungimo išėjimai

12.1	Perjungimo išėjimų apžvalga	270
12.2	Savo suvartojimo valdymo nustatymas apkrovos valdymui	273
12.3	Savo suvartojimo valdymo nustatymas šilumos siurbliams (SG-Ready).....	276
12.4	Savo suvartojimo valdymo nustatymas „Wallbox“	278
12.5	Įrengti perjungimo išėjimą įvykių pranešimui.....	280
12.6	Perjungimo išėjimas per išorinį valdymą.....	282

12.1 Perjungimo išėjimų apžvalga

Inverterio gnybtuose X1401/X1402 yra 4 skaitmeniniai perjungimo išėjimai, kurių kiekvieno apkrova yra 24 V / 100 mA. Juos galima naudoti esamoms apkrovoms arba vykdykliams valdyti.

Be to, galima signalizuoti apie įvykius įvykius. Įvykio pranešimo atveju keitiklis gali valdyti prie jungimo išėjimo prijungtą vykdiklį (įspėjamąją lemputę, pranešimo signalą, „Smarthome“ sistemą) ir taip informuoti apie įvykį.

Tam per žiniatinklio serverį galima konfigūruoti perjungimo išėjimus skirtingiems veikimo režimams. Atitinkamas perjungimo išėjimas aktyvuojamas arba deaktivuojamas, kai tik susidaro konfigūruotos sąlygos.

Našumo valdymo, **SG Ready** ir **Wallbox** režimuose galima pasirinkti, koku pagrindu turi būti aktyvuota perjungimo išėjimas. Galite nuspręsti, ar išėjimas turi būti perjungiamas dėl perteklinės galios, tiekiamos į energijos tiekėjo tinklą, ar viršijus tam tikrą PV galią.

Srityje **„Baterijos naudojimas perjungimui pagal PV galią“** galima papildomai konfigūruoti prijungtos baterijos naudojimą. Čia atlikti nustatymai galioja visiems perjungimo išėjimams, kuriuose perjungimas yra konfigūruotas pagal **PV galią**. Jei įjungimo sąlygos yra įvykdytos, prijungtas vartotojas gali iškrauti bateriją iki nustatyto SoC.

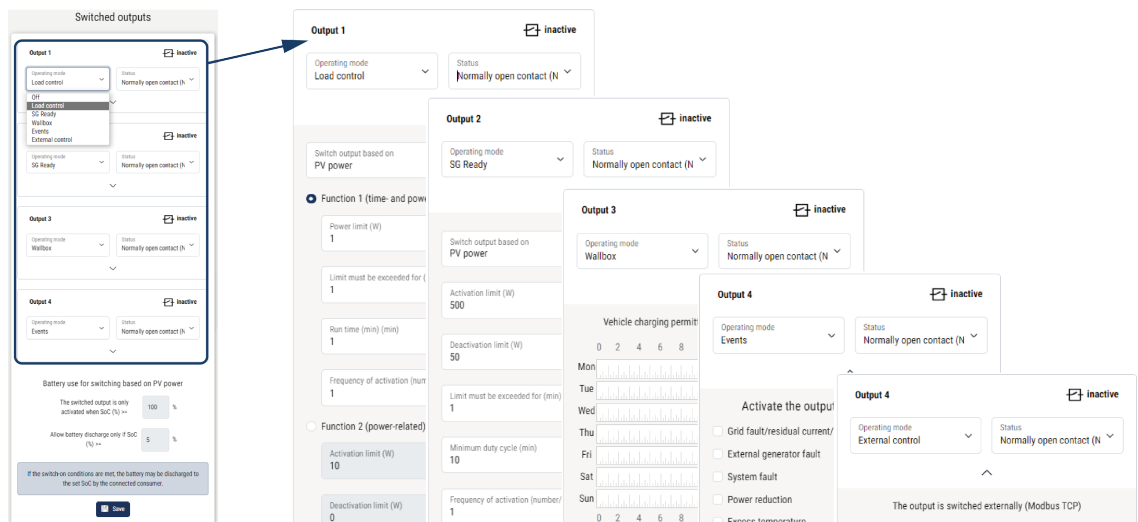
Informaciją apie savos energijos vartojimo valdymo prijungimą rasite Prijungimas prie perjungimo išėjimų.

Savo suvartojimo valdymo konfigūravimas

1. Atidarykite žiniatinklio serverį.
 2. Atidarykite punktą „**Paslaugos** > **Bendrieji** > **Jungimo išėjimai**“.
 3. Punktą „Konfigūracija **išėjimui x**“ pasirinkite **veikimo režimą** ir jungiklio **būseną**.
 4. Punktą „**Išėjimas x:...**“ konfigūruokite sąlygas, pvz., **išėjimas perjungiamas remiantis** > **PV galia** arba **tinklo pertekliumi**.
 5. Jei **pasirinkta** „**Išėjimas perjungiamas pagal PV galią**“, **baterijos naudojimas perjungimui pagal PV galią** gali būti konfigūruojamas, jei pageidaujama. Šis nustatymas taikomas visiems perjungimo išėjimams, kurie turi būti perjungiami priklausomai nuo PV galios.
Perjungimo išėjimas aktyvuojamas tik tada, kai SoC [%] >=: čia nurodoma, nuo kokio SoC galima naudoti atitinkamą perjungimo išėjimą ir kartu bateriją. Jei perjungimo išėjimai turi būti naudojami nepriklausomai nuo baterijos SoC, nustatykite vertę 5 %. Šiuo atveju baterija visada bus naudojama. Jei baterijoje turi likti atsarga, nustatykite didesnę vertę arba net 100 %. Šiuo atveju baterijos įkrovimas turi didesnę prioritetą nei perjungimo išėjimo naudojimas.
Leisti iškrauti bateriją tik tada, kai SoC [%] >=: Jei išėjimas buvo aktyvuotas, bateriją galima naudoti. Ji bus iškrauta iki čia įvesto SoC. Jei baterija neturi būti naudojama, nustatykite vertę 100 %.
 6. Išsaugokite nustatymus.
- ✓ Konfigūracija baigta.

Galimi veikimo režimai

- **Apkrovos valdymas:** perjungimo išėjimas aktyvuojamas, kai pasiekiamas sukonfigūruotas perteklius. Tada per relę galima prijungti vartotoją. „ Savo suvartojimo valdymo nustatymas apkrovos valdymui, Puslapis 273 “
- **SG-Ready:** pagaminta energija gali būti tiekama šilumos siurbliui. Savo suvartojimo valdymo nustatymas šilumos siurbliams (SG-Ready), Puslapis 276
- **Wallbox:** energija naudojama elektromobiliui įkrauti. Savo suvartojimo valdymo nustatymas „Wallbox“, Puslapis 278
- **Įvykiai:** tam tikrų įvykių atveju aktyvuoti perjungimo išėjimą, pvz., norint valdyti signalinį ragą. Įrengti perjungimo išėjimą įvykių pranešimui, Puslapis 280
- **Išorinis valdymas:** išėjimas įjungiamas išoriškai (per Modbus/TCP) ir gali įjungti vartotoją, pvz., bateriją. Perjungimo išėjimas per išorinį valdymą, Puslapis 282

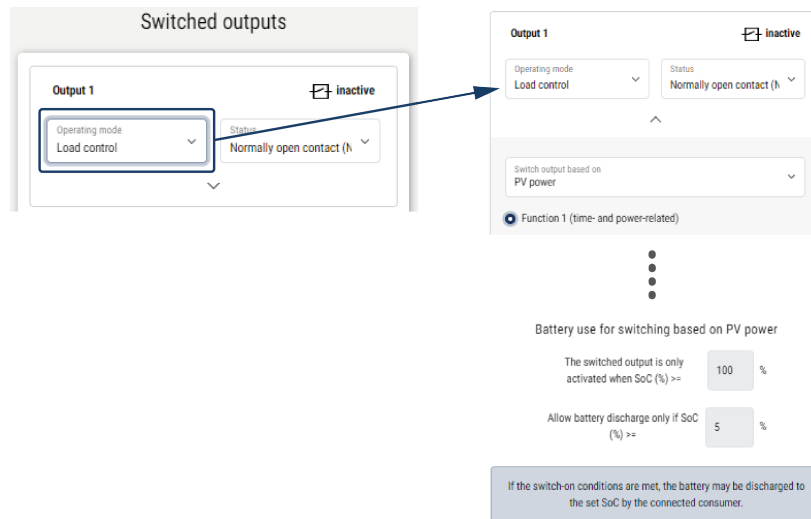


Galimos būsenos

- **Uždarymo kontaktas (NO):** Paprastai kontaktas yra atidarytas (NO = Normally open). Kontaktas uždaromas, kai įvykdomos nustatytos sąlygos.
- **Atidarymo kontaktas (NC):** Įprastai kontaktas yra uždarytas (NC = Normally closed). Kontaktas atidaromas, kai įvykdomos nustatytos sąlygos.

12.2 Savo suvartojimo valdymo nustatymas apkrovos valdymui

Ijungia vartotojus esant nustatytoms sąlygoms (pvz., PV perteklius).



1. Išėjimas, pvz., išėjimas 1, ir pasirinkite **veikimo režimą „Apkrovos valdymas“**.
2. **Sąlyga** pasirinkite, ar jungiklis bus uždarytas ar atidarytas, kai bus įvykdytos nustatytos sąlygos.
3. Apačioje pasirinkite nustatytą išėjimą, pvz., išėjimą 1, ir nustatykite sąlygas.
4. Pasirinkite, ar jungimo išėjimas turi būti įjungtas esant tam tikrai **PV galiai** arba **tinklo pertekliui**.
5. Pasirinkite funkciją 1 arba funkciją 2.

i INFORMACIJA

Išsamesnės paaiškinimai apie funkcijos 1 arba funkcijos 2 pasirinkimą pateikiami tolesniuose skyriuose.

6. Įveskite funkcijos vertes.
7. Pasirinkite, ar norite, kad **perjungimo išėjimas būtų aktyvuotas esant galios kritimui arba gedimui**, pažymėdami atitinkamą langelį ir įvesdami laikotarpį.
8. Pasirinkite, ar norite naudoti **bateriją perjungimui pagal PV galią**.
9. Spustelėkite „Išsaugoti“.
- ✓ Funkcija „Savo suvartojimo valdymas“ yra aktyvi.

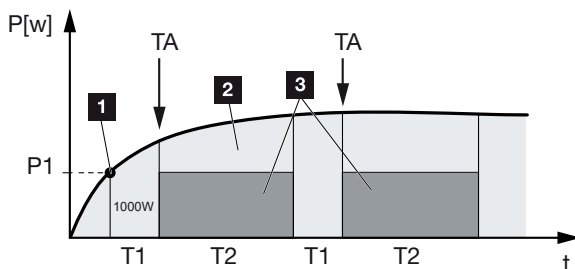
Funkcija 1

Savo suvartojimo valdymas pagal laiką

Jei tam tikras galios dydis **P1** buvo pagamintas per tam tikrą laiką **T1**, funkcija aktyvuojama ir vartotojas įjungiamas.

Inverteris lieka **savos vartojimo** režimu per laikotarpį **T2**. Pasibaigus laikotarpiui **T2**, inverteris nutraukia savos vartojimą.

Intervalas baigėsi. Naudojant **aktyvinimo** parinktį, šis intervalas gali būti kartojamas keletą kartų.



- 1 Galios riba
- 2 Pateikimas į viešąjį elektros tinklą
- 3 Savo suvartojimas per savo suvartojimo kontaktą

P1: galios riba

Ši galia (vatais) turi būti pagaminta bent jau (pvz., 1000 W), kad vartotojas būtų prijungtas. Leidžiamos vertės yra nuo 1 iki 999 000 vatų.

T1: laikotarpis, per kurį stabiliai viršijama galios riba (P1),

“ Per šį laikotarpį (minutėmis) keitiklis turi viršyti nustatytą galios ribą, kad vartotojas būtų įjungtas. Leidžiamos vertės nuo 1 iki 720 minučių (= 12 valandų).

T2: veikimo trukmė

Šiuo laikotarpiu (minutėmis) prijungtas vartotojas įjungiamas, jei įvykdomos abi ankstesnės sąlygos. Leidžiamos vertės nuo 1 iki 1440 minučių (= 24 valandos). Jei keitiklis išsijungia, veikimo trukmė baigiasi. Veikimo trukmė baigiasi ir nebe tęsiama, jei keitiklis tris valandas negamina elektros energijos.

TA: aktyvinimo dažnumas [skaičius/dieną]

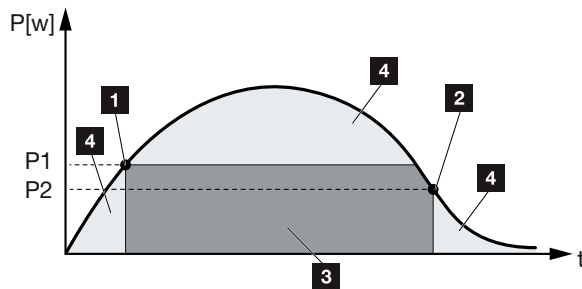
Skaičius/dieną nurodo, kiek kartų per dieną aktyvinamas savasis suvartojimas.

Funkcija 2

Savo suvartojimo valdymas pagal galios dydį

Jei pagaminama tam tikra galios vertė P1 (pvz., 1000 W), keitiklis įsijungia.

Jei galia P2 yra mažesnė (pvz., 700 W), keitiklis nutraukia savąjį vartojimą ir vėl tiekia elektros energiją į tinklą.



- 1 Įjungimo riba
- 2 Išjungimo riba
- 3 Savo suvartojimas per savo suvartojimo kontaktą
- 4 Pateikimas į viešąją elektros tinklą

P1: Įjungimo riba

Ši galia (vatais) turi būti pagaminta bent jau tam, kad vartotojas būtų įjungtas. Leidžiamos vertės yra nuo 1 iki 999 000 vatų.

P2: išjungimo riba,

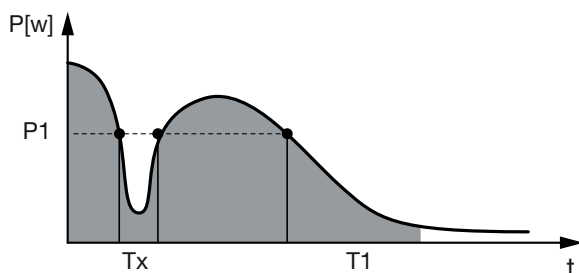
“ Jei pagaminta galia nukrinta žemiau šios vertės, vartotojas išjungiamas.

Kitos galimybės

Palikti įjungimo išėjimą aktyviu, kai sumažėja galia arba atsiranda gedimas

Naudojant šią funkciją, savasis suvartojimas nutraukiamas tik po nustatyto vėlavimo laiko **T1**. Esant galios kritimui, gedimui (**Tx**) ir kai galia nukrenta žemiau išjungimo ribos, vartotojas lieka įjungtas nustatytą laiką (**T1**).

Jei gedimo arba galios sumažėjimo trukmė yra trumpesnė už nustatytą uždelsimo laiką, savasis suvartojimas lieka įjungtas.



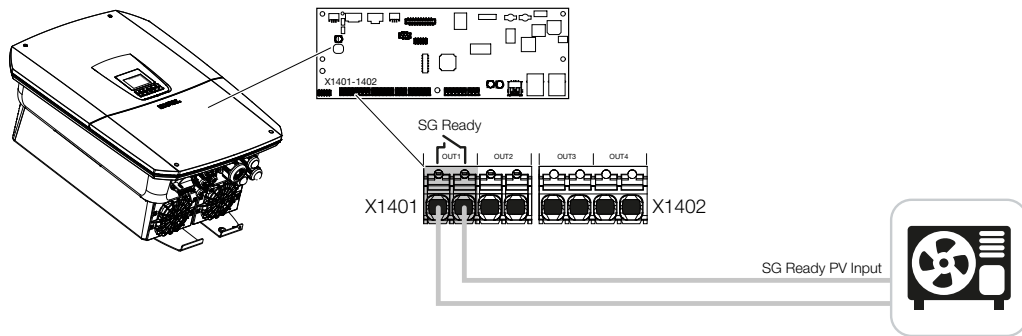
P1: galios riba

T1: uždelsimo laikas esant galios sumažėjimui/gedimui

Tx: gedimas, galios sumažėjimas arba keitiklio gedimas

Punktyrinė sritis: aktyvus savasis vartojimas

12.3 Savo suvartojimo valdymo nustatymas šilumos siurbliams (SG-Ready)



SG-Ready funkcijos naudojimas yra paprastas ir ekonomiškąs sprendimas, leidžiantis padidinti PV savąjį vartojimą naudojant šilumos siurbį. Keitiklis suteikia galimybę valdyti **SG-Ready suderinamą** šilumos siurbį.

Palaikomi **SG-Ready specifikacijos** veikimo būsenos 2 (įprastas veikimas) ir 3 (paleidimo rekomendacija).

Šilumos siurblys / kaitinimo elementas įjungiamas, kai įvykdomos nustatytos sąlygos. **SG-Ready** režimą galima konfigūruoti per keitiklio žiniatinklio serverio meniu.

Šiame režime perjungimo signalas naudojamas šilumos siurbliui duoti paleidimo rekomendaciją (pagal **SG-Ready specifikacijos 3 darbo režimą**). Šiame darbo režime šilumos siurblys veikia regulatoriaus sustiprintu režimu patalpų šildymui ir karšto vandens ruošimui.

Todėl sukonfigūruota įjungimo riba turėtų atitikti bent jau galią, reikalingą sustiprintam režimui.

Daugiau informacijos apie prijungimą ir galios suvartojimą rasite šilumos siurblio naudojimo instrukcijoje.

Pavyzdinis nustatymas žiniatinklio serveris

Naudojamas perjungimo išėjimas Nr. 1 (OUT1). Jis turi perjungti pagal tinklo perteklinę galią. Pagal gamintojo nurodymus, sustiprintas šilumos siurblio veikimas (3 veikimo režimas) reikalauja 1700 W.

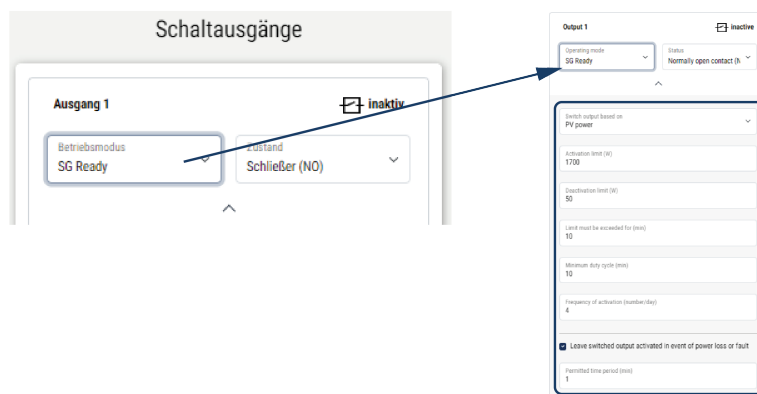
Įjungimo riba nustatoma pagal sustiprintam darbui reikalingą 1700 W galią.

Išjungimo riba nustatoma 50 W.

Kai 1700 W galia nustatytą laikotarpį viršijama, išėjimas aktyvuojamas pasirinktam laikui, bet ne trumpiau kaip 10 minučių. Tinklo pertekliaus galia sumažėja žemiau išjungimo ribos iki maždaug 0 W, kai šilumos siurblys pereina į sustiprintą veikimą.

Pasibaigus **minimaliam įjungimo** laikui, perjungimo išėjimas vėl tampa neaktyvus.

Lauke „**Aktyvinimo dažnumas**“ galite **nustatyti**, kiek kartų per dieną gali būti kartojamas aukščiau aprašytas veiksmas.



i INFORMACIJA

Jei išėjimas turi būti perjungiamas pagal **PV galią**, rekomenduojame įjungimo ir išjungimo ribą padidinti namų suvartojimo bazinė apkrova (maždaug nuo 150 iki 500 W).

SG-Ready nustatymai

Parametras	Paaiškinimas
Išėjimas perjungiamas remiantis	tinklo pertekliaus arba PV galios.
Įjungimo riba [W]	Nuo šios vertės įjungiamas perjungimo išėjimas.
Išjungimo riba [W]	Žemiau šios vertės perjungimo išėjimas išjungiamas.
Riba turi būti viršyta [min]	Įjungimo riba/išjungimo riba turi būti viršyta per nurodytą laiką minutėmis, kol perjungimo išėjimas bus aktyvuotas/deaktyvuotas. Tai užkerta kelią nuolatiniams įrenginių įjungimui/išjungimui, pvz., kai trumpam nėra prieinama PV energija. Šiuo atveju tikslinga nustatyti 10 minučių.
Minimali įjungimo trukmė [min]	Perjungimo išėjimas lieka aktyvus bent jau tol, kol pasiekiamas nustatytas laikas. Tai užkerta kelią įrenginiams nuolat įjungiantis ir išjungiantis. SG-Ready specifikacija numato, kad signalas turi būti aktyvus mažiausiai 10 minučių. Todėl negalima nustatyti mažesnės vertės.
Aktyvinimo dažnumas [skaičius per dieną]	Nurodo maksimalų aktyvinimų skaičių per dieną. Šilumos siurbliams rekomenduojama įvesti ne daugiau kaip 10 aktyvinimų per dieną.

12.4 Savo suvartojimo valdymo nustatymas „Wallbox“

Keitiklis suteikia galimybę valdyti prie jungimo išėjimo prijungtą suderinamą Wallbox. Tai paprastas ir ekonomišką sprendimą, leidžiantį padidinti PV savąjį vartojimą naudojant Wallbox.

Naudodamas perjungimo signalą, keitiklis gali suteikti Wallbox įkrovimo leidimą arba pakeisti įkrovimo srovės nustatymą. Daugiau informacijos apie valdymą rasite Wallbox naudojimo instrukcijoje.

Laikotarpis, per kurį išėjimas gali būti aktyvuotas, gali būti nustatytas 24 valandų pagrindu kiekvienai savaitės dienai. Nustatytais laikotarpiais leidžiama įkrauti elektrinį automobilį.

Naudojant „IR“ arba „ARBA“ jungtį, elektromobilio įkrovimo leidimas gali būti papildomai derinamas su PV galia arba tinklo pertekliniu galingumu.

Tai leidžia įkrauti elektrinį automobilį tiesiogiai iš PV. Prijungtos baterijos įkrovimas yra antraeilis. Tai reiškia, kad pirmiausia per Wallbox įkraunamas elektrinis automobilis, o tik po to – saugojimo sistema.

Naudoti prie keitiklio prijungtą saugojimo sistemą negalima, jei išėjimas yra aktyvus.

Parametrai

Leisti įkrauti transporto priemonę šiais laikotarpiais

Paaiškinimas

Šioje lentelėje galima konfigūruoti laikotarpius, kuriais elektrinis automobilis gali būti įkraunamas. Laikotarpiai gali būti nustatomi pelės paspaudimu/bakstelėjimu.

Pirmuoju spustelėjimu nustatomas pradžios laikas, antruoju – pabaigos laikas. Tada pasirinkite funkciją (aktyvuota/ neaktyvuota).

Parametrai	Paaiškinimas
Sąsaja	Nėra sąsajos / IR sąsaja / AR sąsaja. Jei pasirinkta „ Nėra sąsajos“, apatiniai nustatymai, susiję su perjungimu pagal galią ir „Wallbox“ patvirtinimu, yra išblukinti.
Išėjimas perjungiamas pagal	Tinklo perteklius : tinklo jungties taške yra perteklius. PV galia : yra PV perteklius.
Wallbox leidimas, kai galia [W] \geq	Aktyvuojamas, kai galia yra didesnė už nustatytą vertę.
Minimalus veikimo laikas [min]	Perjungimo išėjimas lieka aktyvus ne ilgiau kaip iki nustatytas laikas.

12.5 Įrengti perjungimo išėjimą įvykių pranešimui

Išėjimas įjungiamas, kai keitiklyje įvyksta vienas ar keli įvykiai. Vartotojas tuo pačiu metu informuojamas apie įvykį. Išėjimas gali būti, pvz., perjungtas į „Smarthome“ sistemą, kuri toliau apdoroja signalą.

Pavyzdys: išėjimas gali būti naudojamas tam tikro įvykio atveju išjungti vartotoją arba įjungti signalinę lemputę, kad būtų pranešta apie gedimą.

1. Pasirinkite įvykį iš sąrašo.
 2. Pasirinkite, ar norite naudoti **bateriją perjungimui pagal PV galią**.
 3. Spustelėkite „**Išsaugoti**“.
- ✓ Funkcija „Savo suvartojimo valdymas“ yra aktyvi.

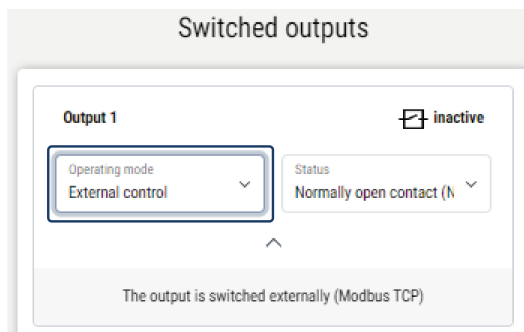
Perjungimo išėjimas gali būti konfigūruojamas šiems įvykiams.

Įvykis	Nustatymo sąlyga	Atstatymo sąlyga
Tinklo gedimas/klaidinga srovė/izoliacijos gedimas	Tinklo gedimas/klaidinga srovė/izoliacijos gedimas yra aktyvus.	Tinklo gedimas/klaidinga srovė/izoliacijos gedimas nebėra aktyvus.
Išorinis generatoriaus gedimas	Veikia išorinis generatoriaus gedimas.	Išorinis generatoriaus gedimas nebėra aktyvus.
Galios sumažėjimas	Galios sumažinimas yra aktyvus.	Galios sumažinimas nebėra aktyvus.
Sistemos gedimas	Veikia sistemos gedimas.	Sistemos gedimas nebėra aktyvus.
Per aukšta temperatūra	Perkrautas temperatūra yra aktyvi.	Perkaitimas nebėra aktyvus.
Ventiliatoriaus gedimas	Ventiliatoriaus gedimas yra aktyvus.	Ventiliatoriaus gedimas nebėra aktyvus.
Energijos skaitiklio gedimas	Veikia energijos skaitiklio gedimas.	Energijos skaitiklio gedimas nebėra aktyvus.
Baterijos gedimas	Baterijos gedimas yra aktyvus.	Baterijos gedimas nebėra aktyvus.
Baterijos ryšio gedimas	Įvykis (ID 5013) yra aktyvus.	Įvykis (ID 5013) nebėra aktyvus.
Aktyvi atsarginė veikla	Inverteris generuoja atsarginę elektros energiją ir yra atjungtas nuo viešojo tinklo.	Inverteris negamina atsarginės elektros energijos ir yra prijungtas prie viešojo tinklo.

Įvykis	Nustatymo sąlyga	Atstatymo sąlyga
Išorinė apsauga nuo viršįtampių neveikia	SPD monitoriaus jėjime yra aktyvus signalas.	SPD monitoriaus jėjime nebėra aktyviojo signalo.
Vidinė DC viršįtampio apsauga sugedusi	Vidinė DC viršįtampio apsauga meniu „Viršįtampio apsauga“ yra sukonfigūruota kaip „naudojama“ ir yra sugedusi.	Vidinė DC viršįtampio apsauga yra sukonfigūruota kaip „naudojama“ ir yra be gedimų arba vidinė DC viršįtampio apsauga meniu „Viršįtampio apsauga“ yra sukonfigūruota kaip „nenaudojama“.
Išorinė izoliacijos gedimas	Izoliacijos gedimas yra aktyvus.	Izoliacijos gedimas nebėra aktyvus.
Išorinė nuotėkio srovė	Yra aktyvi nuotėkio srovė.	Srovės nuotėkis nebėra aktyvus.
Vidinis parametrizavimo gedimas	Veikia parametrizavimo sutrikimas.	Parametrų nustatymo gedimas nebėra aktyvus.
Vidinis ryšio sutrikimas	Veikia komunikacijos sutrikimas.	Komunikacijos sutrikimas nebėra aktyvus.

12.6 Perjungimo išėjimas per išorinį valdymą

Perjungimo išėjimas gali būti perjungiamas per išorinę energijos valdymo sistemą naudojant Modbus/TCP protokolą.



i INFORMACIJA

Aktyvuokite Modbus/TCP keitiklyje.

Inverteryje Modbus/TCP protokolas turi būti aktyvuotas meniu **Nustatymai > Modbus / SunSpec (TCP)**.

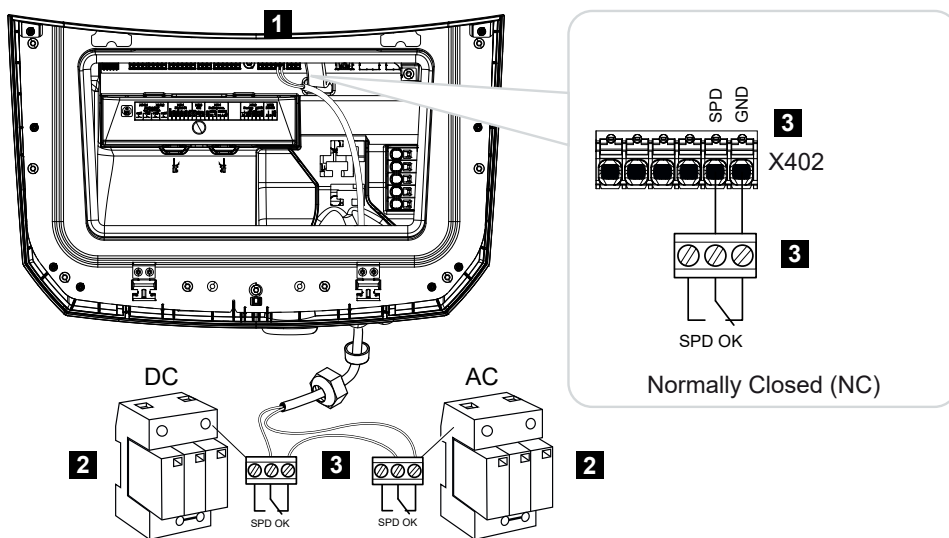
13. Apsauga nuo viršįtampių

13.1 Išorinės viršįtampių apsaugos įvertinimas Konfigūruoti žiniatinklio serverį	284
--	-----

13.1 Išorinės viršįtampių apsaugos įvertinimas Konfigūruoti žiniatinklio serverį

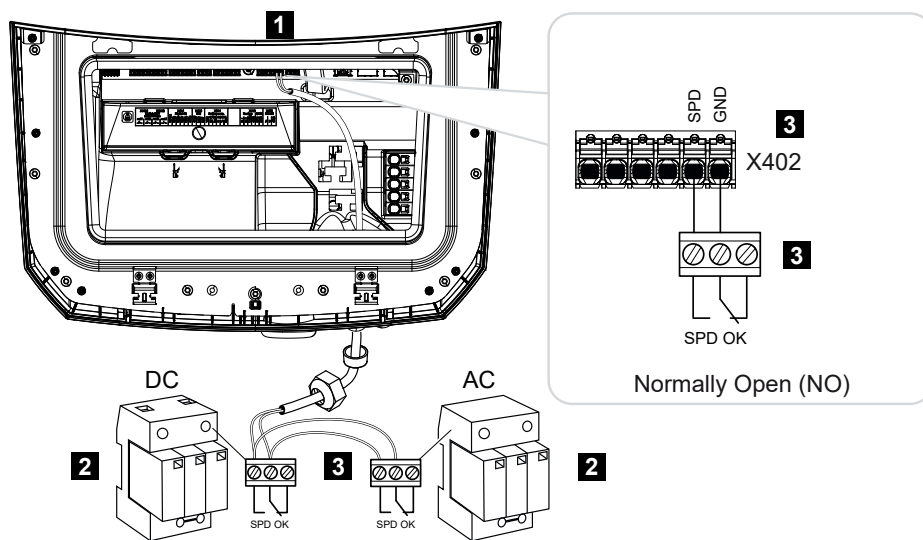
Jei jūsų įrenginyje yra įmontuota apsauga nuo viršįtampių/viršįtampių ribotuvas (SPD – Surge Protective Device), galite prijungti apsaugos nuo viršįtampių modulio potencialo neturintį signalinį kontaktą prie keitiklio gnybto X402 ir stebėti, ar modulis veikia tinkamai. Esant gedimui, keitiklis išduoda įvykio kodą ir praneša apie jį KOSTAL Solar Portal.

Be to, galite nustatyti perjungimo išėjimą įvykių pranešimui **Įrengti perjungimo išėjimą įvykių pranešimui, Puslapis 280.**



Pav. 1: Apsauga nuo viršįtampių (SPD) kaip atidarymo kontaktas

- 1 Prijungimas X402 Smart Communication Board (SCB)
- 2 Apsaugos nuo viršįtampių įrenginiai (SPD – Surge Protection Devices) AC ir DC pusėms
- 3 Valdymo linija nuo SPD iki keitiklio



Pav. 2: Perkrovos apsauga (SPD) kaip uždarymo įtaisas

- 1 Prijungimas X402 Smart Communication Board (SCB)
- 2 Apsaugos nuo viršįtampių įrenginiai (SPD – Surge Protection Devices) AC ir DC pusėms
- 3 Valdymo linija nuo SPD iki keitiklio

Aktyvuokite išorinio viršįtampio ribotuvo pranešimo signalo vertinimą

i INFORMACIJA

IP adresą galima rasti keitiklio ekrane.

1. Atidarykite žiniatinklio serverį. Tam interneto naršyklės adreso eilutėje įveskite keitiklio IP adresą ir patvirtinkite paspaudę **ENTER**.
 - Atsidarys žiniatinklio serverio puslapis.
 2. Prisijunkite prie žiniatinklio serverio kaip **montuotojas**.
 3. Pasirinkite meniu punktą „**Service**“ > „**General**“ > „**Surge Protection**“.
 - Atsidarys puslapis „**Apsauga nuo viršįtampių**“.
 4. Aktyvuokite **išorinio signalinio signalo (gnybtas X402) vertinimą**.
 5. Skiltyje „**Signalas sujungtas kaip**“ pasirinkite funkciją „**Uždarymo kontaktas (NO)**“ arba „**Atidarymo kontaktas (NC)**“.
 6. Spustelėkite mygtuką „**Išsaugoti**“.
- ✓ Funkcija aktyvuota.

14. Veiksmingos galios valdymas

14.1	Kodėl reikia aktyviosios galios valdymo?	287
14.2	PV tiekimo galios ribojimas	288
14.3	Veiksmingosios galios valdymas su nuotolinio valdymo imtuvu	289
14.3.1	Ijunkite efektyvios galios valdymą	290
14.3.2	Ijunkite valdymo signalų priėmimą, kad būtų galima valdyti aktyviają galią.....	290
14.4	Veiksmingos galios valdymas naudojant pažangias matavimo sistemas	292
14.5	Veiksmingos galios valdymas per EEBus.....	294

14.1 Kodėl reikia aktyviosios galios valdymo?

Kai kuriose šalyse arba vietos energijos tiekimo įmonės (EVU) gali nustatyti, kad į viešąjį tinklą negali būti tiekiama visa PV įrenginio galia (pvz., tik 60 %).

Todėl kai kurios EVU šiuo atveju siūlo PV įrenginių savininkams galimybę EVU reguliuoti jų įrenginius naudojant kintamą aktyviosios galios valdymą ir taip padidinti gamybos galią iki 100 %.

Pasiteiraukite savo EVU, kokios taikymo taisyklės jums galioja.

Fotovoltinės jėgainės projektuotojas paprastai gali rinktis iš kelių veiklos galios valdymo tipų:

- maitinimo galios apribojimas iki nustatyto procentinio PV galios dydžio tinklo prijungimo taške
 - ☑ **PV tiekimo galios ribojimas, Puslapis 288**
- Maitinimo galios ribojimas per aktyviosios galios valdymą su nuotolinio valdymo imtuvu
 - ☑ **Veiksmingosios galios valdymas su nuotolinio valdymo imtuvu, Puslapis 289**
- Maitinimo galios ribojimas naudojant pažangią matavimo sistemą (FNN valdymo bloką)
 - ☑ **Veiksmingos galios valdymas naudojant pažangias matavimo sistemas, Puslapis 292**
- Maitinimo galios ribojimas naudojant pažangią matavimo sistemą su EEBus
 - ☑ **Veiksmingos galios valdymas per EEBus, Puslapis 294**

14.2 PV tiekimo galios ribojimas

Pateikimo galia turi būti sumažinta iki energijos tiekėjo (EVU) nustatyto dydžio (pvz., 70 %), jei EVU reikalauja riboti PV galią, o jūsų įrenginiuose negalima arba nenorima naudoti galios valdymo su nuotolinio valdymo imtuvu.

INFORMACIJA

Neteisingi nustatymai dėl žinių trūkumo.

Įrenginio operatorius yra atsakingas už teisingą veiksmingos galios ribojimo nustatymą. Jūsų įrenginiui leidžiamą veiksmingą galią Jums nurodys tinklo operatorius.

Rekomenduojame visus nustatymus atlikti jūsų montuotojui.

Pasiteiraukite savo elektros energijos tiekėjo, kokia galios riba jums taikoma.

Galios ribojimą galima nustatyti per šiuos meniu.

Inverteris „Webserver“: „**Service**“ > „**Allgemein**“ > „**Netzanschluss**“ > „**Begrenzen der Wirkleistung auf [W]**“ Inverteris „
“: „**Einstellungen/Information**“ > „**Servicemenü**“ > „**Netzanschluss**“ > „**Maximale Netzeinspeisung**“

INFORMACIJA

Kai kuriais atvejais suderinamas energijos skaitiklis gali būti laikomas ekonomiška alternatyva radiolokatoriniam imtuvui. Šiuo atveju tiekimą riboja EVU, tačiau keitiklis valdo energijos srautą (savo namų tinklo suvartojimą ir tiekimą į viešąjį tinklą) taip, kad būtų prarasta kuo mažiau arba visai neprarasta pačios pagaminta energija.

Tam keitiklyje galima aktyvuoti dinaminį veiksmingosios galios valdymą.  **Veiksmingos galios valdymas, Puslapis 286**

14.3 Veiksmingosios galios valdymas su nuotolinio valdymo imtuvu

Veiksmingą galią keitiklio gali tiesiogiai valdyti energijos tiekimo įmonė (EVU) per radijo valdymo imtuvą.

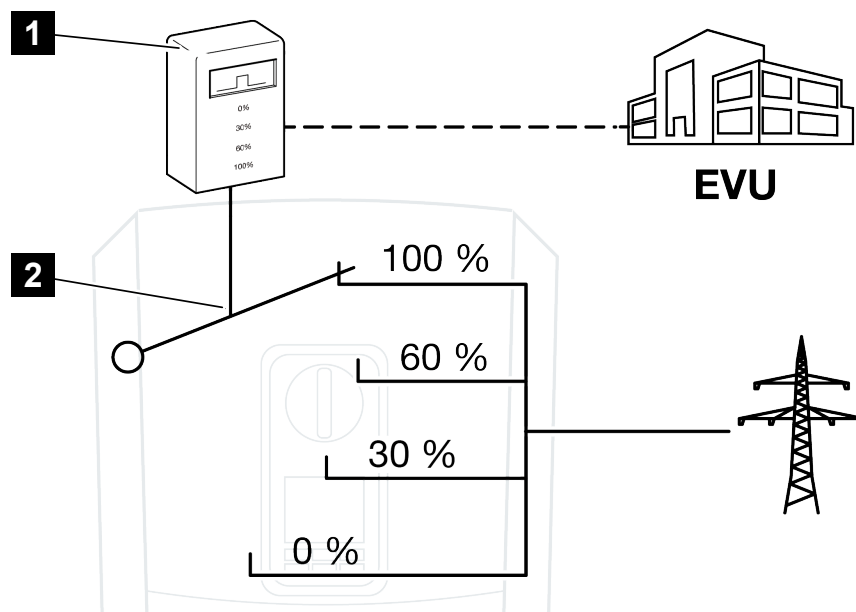
i INFORMACIJA

Visuotinio valdymo imtuvas gali būti prijungtas tiesiogiai prie keitiklio išmaniosios komunikacijos plokštės arba prijungtas prie kito keitiklio.

Naudojant šią technologiją, pagamintą galią galima reguliuoti keturiais lygiais:

i INFORMACIJA

Keturių standartinių galios ribojimo nustatymų pakeitimai gali būti atliekami per žiniatinklio serverį. Tačiau turi būti laikomasi EVU nuostatų.




1 Centrinio valdymo imtuvas

2 Inverterio reguliavimo elektronika

- Jei aktyviosios galios valdymas turi būti valdomas per savo radijo valdymo imtuvą keitiklyje, atlikite šiuos veiksmus: **Ijunkite efektyvios galios valdymą, Puslapis 290**
- Jei aktyviosios galios valdymą reikia valdyti per kitą radiolokacinį imtuvą, atlikite šiuos veiksmus: **Ijunkite valdymo signalų priėmimą, kad būtų galima valdyti aktyviają galią, Puslapis 290**

14.3.1 Įjunkite efektyvios galios valdymą

1. Prijunkite keitiklį ir kompiuterį.  **Jungimo tipai keitiklis/kompiuteris, Puslapis 262**
2. Paleiskite interneto naršyklę.
3. Naršyklės adreso eilutėje įveskite keitiklio, prie kurio prijungtas nuotolinio valdymo imtuvas, IP adresą ir patvirtinkite spausdami „**Enter**“.

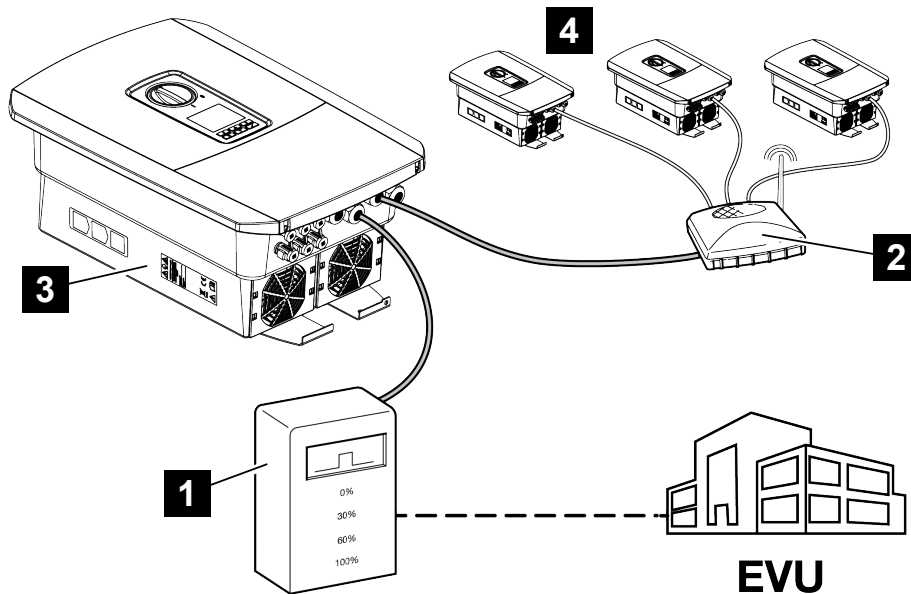
INFORMACIJA

IP adresą galima rasti keitiklio ekrane.

- Atsidarys interneto serverio puslapis.
- 4. Prisijunkite prie žiniatinklio serverio kaip montuotojas
- 5. Pasirinkite meniu punktą „**Service**“ > „**General**“ > „**Digital inputs**“.
- Atsidarys puslapis „**Skaitmeniniai įėjimai**“.
- 6. Pasirinkite funkciją „**Veiklos galios valdymas**“.
- 7. Jei šio radiolokacinio imtuvo valdymo signalai turi būti platinami per UDP vietiniame LAN tinkle (namų tinkle), aktyvuokite punktą „**Aktyvuoti radiolokacinių signalų platinimą**“. Tokiu būdu per prijungtą radiolokacinį imtuvą vietiniame LAN tinkle galima valdyti ir kitus keitiklius.
- 8. Spustelėkite mygtuką „**Išsaugoti**“.
- ✓ Veiksmingos galios valdymas yra aktyvus.

14.3.2 Įjunkite valdymo signalų priėmimą, kad būtų galima valdyti aktyviają galią

Jei namų tinkle jau yra prijungtas nuotolinio valdymo imtuvas prie kito KOSTAL saulės energijos keitiklio, galima naudoti šio nuotolinio valdymo imtuvo valdymo signalus.

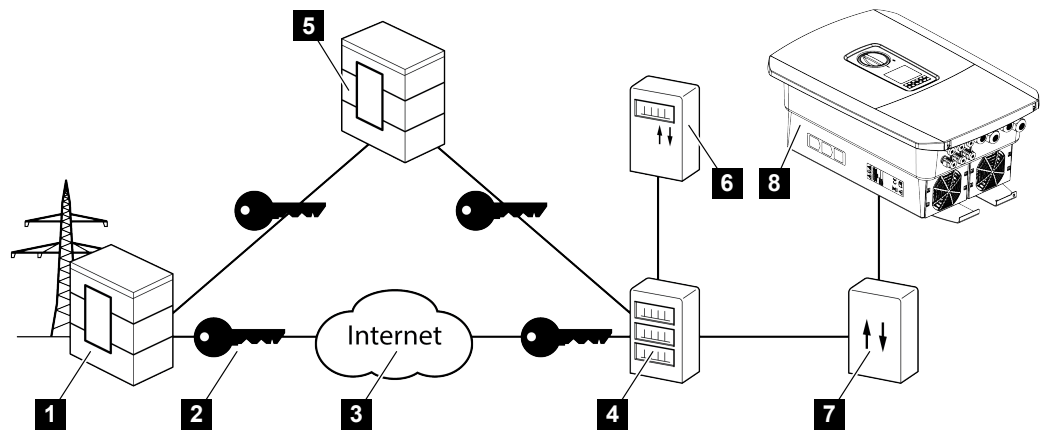


- 1 Telemetrinis imtuvas
- 2 Maršrutizatorius/komutatorius
- 3 Inverteris su nuotolinio valdymo imtuvu, kuris paskirsto valdymo signalus namų tinkle
- 4 Inverteris be radijo valdymo imtuvo, kuris naudoja valdymo signalus iš kito radijo valdymo imtuvo

Tam atlikite šiuos veiksmus:

1. Prisijunkite prie žiniatinklio serverio kaip montuotojas.
 2. **Pasirinkite** meniu punktą „**Servisas > Bendrieji > Tinklo prijungimas**“.
 3. Pasirinkite funkciją „**Broadcast valdymo signalų priėmimas įjungtas**“.
 4. Spustelėkite mygtuką „**Išsaugoti**“.
- ✓ Transliacijos valdymo signalų priėmimas yra aktyvus.

14.4 Veiksmingos galios valdymas naudojant pažangias matavimo sistemas



- 1 Energijos tiekėjai (EVU)
- 2 Šifravimas
- 3 Pasaulinis tinklas (internetas)
- 4 Išmaniųjų skaitiklių šliuzas
- 5 Šliuzas
- 6 Skaitmeninis elektros skaitiklis
- 7 Valdymo blokas
- 8 Inverteris

Pažangiosios matavimo sistemos atlieka pagrindinę funkciją ateities energetikos tinkluose. Šiuo atveju pažangi matavimo sistema susideda iš matavimo įrenginio (pažangiojo skaitiklio arba skaitmeninio elektros skaitiklio), kuris renka matavimo duomenis, ir ryšio įrenginio (pažangiojo skaitiklio šliuzo), kuris saugiu ryšiu perduoda duomenis energijos tiekėjui. Per valdymo bloką, prijungtą prie keitiklio, energijos tiekėjas gali valdyti keitiklį ir taip reguliuoti fotovoltinės jėgainės tiekimą.

Kai kuriose šalyse šios pažangiosios matavimo sistemos jau yra privalomos. Pasiteiraukite savo energijos tiekėjo, kas taikoma jūsų atveju.

Valdymo bloko prijungimas



PAVOJUS

Gresia mirtinas pavojus dėl elektros smūgio ir elektros iškrovos!

- Išjunkite įrenginį nuo įtampos, apsaugokite nuo pakartotinio įjungimo.

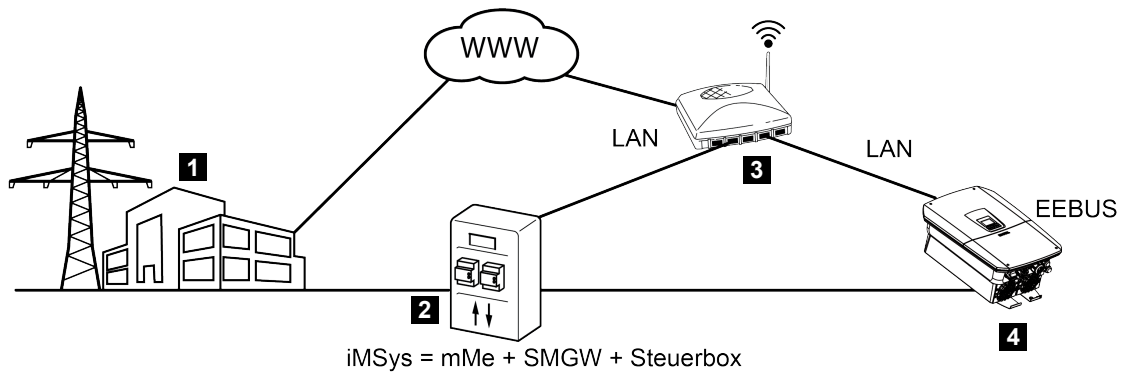
1. Išjunkite keitiklio jungimo skyrių.
 2. Valdymo bloką sumontuokite ant skersinio bėgio spintoje arba elektros skirstytuvo.
 3. Signalinį kabelį tinkamai nutiesti nuo keitiklio iki skirstomojo skydo ir prijungti prie valdymo bloko pagal gamintojo prijungimo schemą (prisukimo momentas: 0,2 Nm).
 4. Signalo kabelį keitiklyje prijunkite prie jungties gnybto, skirto nuotolinio valdymo imtuvui „Prijungti radiolokacinį imtuvą“.
 5. Prijunkite valdymo bloką prie „Smart Meter Gateway“.
- ✓ Valdymo blokas yra prijungtas.

Aktyviosios galios valdymą aktyvuokite žiniatinklio serveryje

Inverteris turi būti prijungtas prie vietinio LAN tinklo.

1. Paleiskite interneto naršyklę kompiuteryje.
 2. Atidarykite keitiklio žiniatinklio serverį.
Tam interneto naršyklės adreso eilutėje įveskite keitiklio IP adresą ir patvirtinkite paspaudę **ENTER**. IP adresą galima rasti keitiklio ekrane
- Atsidarys žiniatinklio serverio puslapis.
3. Prisijunkite prie žiniatinklio serverio kaip montuotojas.
 4. Pasirinkite meniu punktą „**Service**“ > „**General**“ > „**Digital inputs**“.
- Atsidarys puslapis „**Skaitmeniniai jėjimai**“.
5. Pasirinkite funkciją.
Veiksmingos galios valdymas arba **galios ribojimas pagal §14a EnGW**
 6. Jei valdymo signalai turi būti paskirstomi per UDP vietiniame LAN tinkle (namų tinkle), aktyvuokite punktą „**Aktyvuoti transliacijos valdymo signalų paskirstymą**“. Tokiu būdu galima valdyti ir kitus keitiklius vietiniame LAN tinkle.
 7. Spustelėkite mygtuką „**Išsaugoti**“.
- ✓ Veiksmingos galios valdymas yra aktyvus.

14.5 Veiksmingos galios valdymas per EEBus



- 1 Energijos tiekėjas (EVU)
- 2 Pažangi matavimo sistema (iMSys), susidedanti iš modernios matavimo įrangos (mME), pažangiojo skaitiklio šliuzo (SMGW) ir valdymo bloko (CLS šliuzas – EEBus sąsaja)
- 3 Maršrutizatorius vietiniame namų tinkle
- 4 Inverteris

Naudodamas pažangią matavimo sistemą su CLS adapteriu (EEBus sąsaja), prijungtą prie keitiklio, energijos tiekėjas gali valdyti keitiklį per EEBus protokolą ir taip reguliuoti PV sistemos energijos tiekimą (LPP).

Valdymo signalai siunčiami iš CLS adapterio į keitiklį per LAN sąsają. Keitiklyje reikia tik aktyvuoti EEBus protokolą ir nustatyti EEBus priešingą pusę. Priešinga pusė yra CLS adapteris, kuris buvo įdiegtas matavimo sistemos operatoriaus pažangioje matavimo sistemoje ir veikia kaip skaitmeninė sąsaja (EEBus).

Prijunkite valdymo bloko ryšio laidą



PAVOJUS

Gresia mirtinas pavojus dėl elektros smūgio ir elektros iškrovos!

- Išjunkite įrenginį nuo įtampos, apsaugokite nuo pakartotinio įjungimo.

1. LAN kabelį tinkamai prijunkite prie maršrutizatoriaus iš valdymo bloko (CLS adapterio) pagal gamintojo prijungimo schemą arba tiesiogiai prijunkite prie keitiklio.
- ✓ Ryšys su keitikliu užmegztas.

EEBus aktyvinimas keitiklyje

Inverteryje turi būti aktyvuotas EEBus protokolas.

1. Atidarykite keitiklio žiniatinklio serverį.
 2. Prisijunkite prie žiniatinklio serverio kaip įrenginio operatorius arba montuotojas.
 3. Pasirinkite meniu punktą „**Nustatymai**“ > „**EEBus**“.
 4. Aktyvuokite EEBus.
 5. Skiltyje „**Galimi įrenginiai**“ pasirinkite EEBus įrenginį, pvz., CLS adapterį, ir spustelėkite.
 6. Naujame lange pasirinkite „Pasitikėti įrenginiu“.
- Dabar priešinga pusė turi patvirtinti keitiklio patikimumą. Tik tada keitiklį bus galima valdyti per EEBus protokolą.
- ✓ EEBus aktyvuotas. Dabar energijos tiekėjas gali valdyti keitiklį per EEBus protokolą. Keitiklyje nereikia atlikti jokių papildomų nustatymų.

15. Išorinis akumuliatoriaus valdymas

15.1 Išorinis akumuliatoriaus valdymas.....	297
15.2 Išorinis baterijos valdymas per Modbus (TCP)	298
15.3 Išorinis akumuliatoriaus valdymas per skaitmeninius įėjimus	300

15.1 Išorinis akumulatoriaus valdymas

Naudojant išorinį baterijos valdymą, išorinis rinkos dalyvis, pvz., energijos tiekimo įmonė (EVU), naudoja išorinę energijos valdymo sistemą baterijos įkrovimui/iškrovimui valdyti.

Tokiu atveju, pvz., EVU reikalavimu baterijos energija gali būti tiekama į viešąjį tinklą arba iš jo imama, siekiant stabilizuoti tinklą. Baterijos energija taip pat gali būti naudojama namų tinkle.

Informaciją apie išorinio valdymo konfigūraciją galite gauti iš atitinkamo paslaugų teikėjo (pvz., EVU).

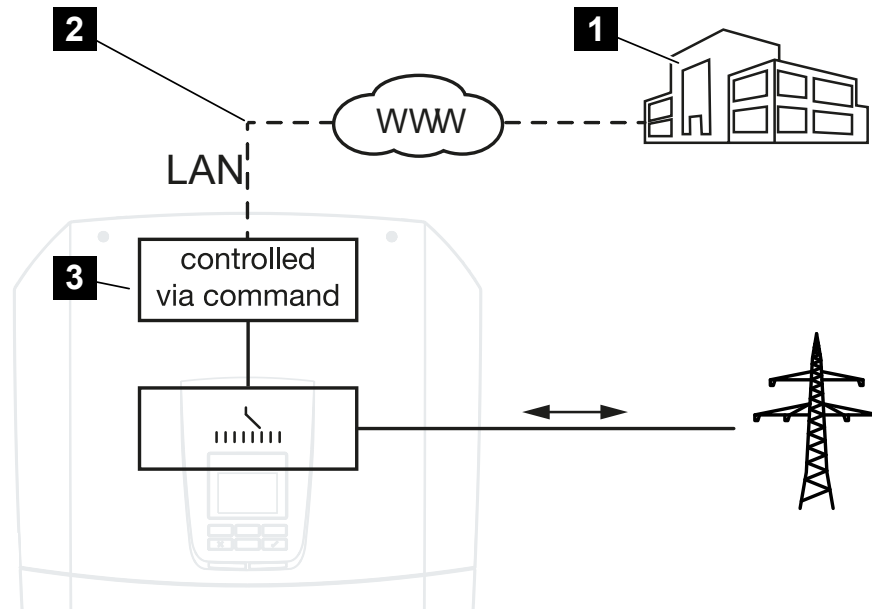
Įrenginio savininkui tai naudinga tuo, kad jis iš išorės tiekėjo gauna atlygį už suteiktą energiją.

Išorinis akumulatoriaus valdymas gali būti aktyvuotas ir konfigūruojamas žiniatinklio serveryje, **akumulatoriaus nustatymuose**.

Galimos šios valdymo sąsajos:

- Išorinis akumulatoriaus valdymas per Modbus (TCP) **Išorinis baterijos valdymas per Modbus (TCP), Puslapis 298**
- Išorinis akumulatoriaus valdymas per skaitmeninius jėjimimus **Išorinis akumulatoriaus valdymas per skaitmeninius jėjimimus, Puslapis 300**

15.2 Išorinis baterijos valdymas per Modbus (TCP)



- 1 Išorinė energijos valdymo sistema (pvz., EVU)
- 2 Valdymas per Modbus (TCP)
- 3 Inverterio reguliavimo elektronika

Jei pasirinkta išorinė baterijos valdymo funkcija per Modbus (TCP), keitiklis gauna valdymo signalus prijungtos baterijos įkrovimui ir iškrovimui per Modbus (TCP).

Tam keitiklis turi būti prijungtas prie interneto per Ethernet (LAN).

Vidinis energijos valdymas lieka aktyvus, tačiau jį perrašo išoriniai įkrovimo ir iškrovimo galios nustatymai.

Galimos šios komandos:

- Baterijos įkrovimas/iškrovimas pagal srovės nustatymą procentais arba vatais
- Baterijos įkrovimas/iškrovimas pagal galios nustatymą procentais arba vatais
- Min. / maks. SoC nustatymas procentais

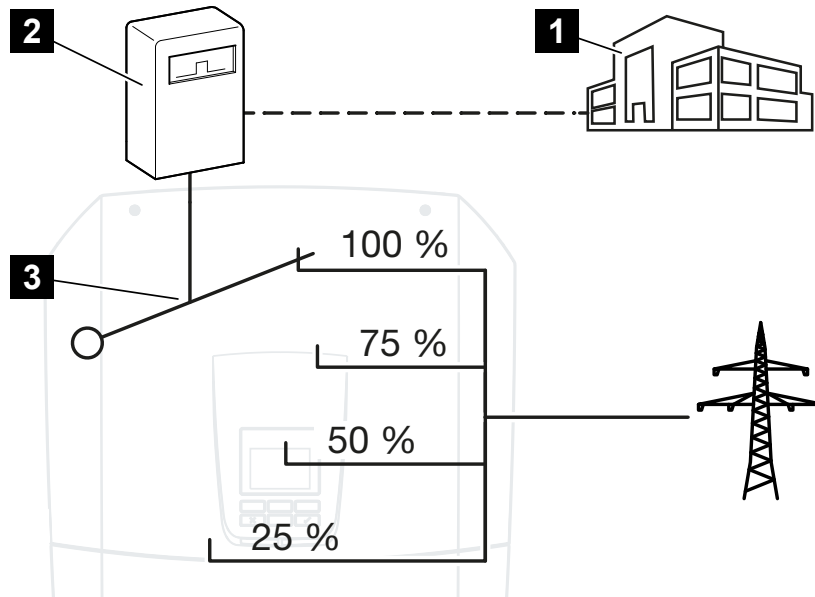
Jei išoriniai valdymo signalai ilgą laiką negaunami, keitiklis grįžta prie vidinio akumuliatoriaus valdymo. Laikas tam nustatomas žiniatinklio serveryje. Reikia laikytis išorinio tiekėjo reikalavimų.

Išorinio akumuliatoriaus valdymo per Modbus (TCP) aktyvavimas

Inverteris turi būti prijungtas prie vietinio LAN tinklo.

1. Kompiuteryje paleiskite interneto naršyklę.
2. Atidarykite keitiklio žiniatinklio serverį.
Tam interneto naršyklės adresų eilutėje įveskite keitiklio IP adresą ir patvirtinkite paspaudę **ENTER**. IP adresą galima rasti keitiklio ekrane.
→ Atsidarys žiniatinklio serverio puslapis.
3. Prisijunkite prie žiniatinklio serverio kaip **montuotojas**.
4. Pasirinkite meniu punktą „**Baterija** > **Baterijos nustatymai**“.
→ Atsidarys **baterijos nustatymų** puslapis.
5. **Baterijos valdymo** skyriuje pasirinkite funkciją **Išorinis per protokolą Modbus (TCP)**.
6. Spauskite mygtuką „**Išsaugoti**“.
✓ Funkcija aktyvuota.

15.3 Išorinis akumuliatoriaus valdymas per skaitmeninius įėjimus



- 1 Išorinė energijos valdymo sistema (pvz., EVU)
- 2 Išorinė valdymo dėžutė
- 3 Reguliavimo elektronika Keitiklis

Jei pasirinkta **išorinė baterijos valdymo funkcija per skaitmeninius įėjimus**, keitiklis gauna valdymo signalus prijungtos baterijos įkrovimui ir iškrovimui per skaitmeninius Smart Communication Boards (SCB) įėjimus.

Svarbu, kad skaitmeniniai įėjimai būtų atitinkamai sukonfigūruoti žiniatinklio serveryje.

Vidinis energijos valdymas lieka aktyvus, tačiau jį perrašo išoriniai įkrovimo ir iškrovimo galios nustatymai.

Galimos šios komandos:

- Baterijos įkrovimas/iškrovimas pagal procentais nurodytą galią

Reikia laikytis išorinio tiekėjo nustatymų.

Išorinio akumuliatoriaus valdymo aktyvavimas per skaitmeninius įėjimus

1. Prijunkite keitiklį ir kompiuterį. Jungimo tipai keitiklis/kompiuteris, Puslapis 262
2. Paleiskite interneto naršyklę.

3. Atidarykite žiniatinklio serverį. Tam naršyklės adresų juostoje įveskite keitiklio, prie kurio prijungtas išorinis valdymo blokas, IP adresą ir patvirtinkite paspaudę **ENTER**.

INFORMACIJA

IP adresą galima rasti keitiklio ekrane.

- Atsidarys žiniatinklio serverio puslapis.
- 4. Prisijunkite prie žiniatinklio serverio kaip **montuotojas**.
- 5. Pasirinkite meniu punktą „**Baterija** > **Baterijos nustatymai**“.
- Atsidarys **baterijos nustatymų** puslapis.
- 6. **Baterijos valdymo** skyriuje pasirinkite funkciją **Išorinis per skaitmeninį I/O**.
- 7. Spustelėkite mygtuką „**Išsaugoti**“.
- ✓ Funkcija aktyvuota.

Skaitmeninių jėjimų konfigūracija

1. Pasirinkite meniu punktą „**Service**“ > „**General**“ > „**Digital inputs**“ (Aptarnavimas > Bendrieji > Skaitmeniniai jėjimai).
2. Atsidarys puslapis „**Skaitmeniniai jėjimai**“.
3. Veikimo režime pasirinkite funkciją **Išorinis baterijos valdymas**.
4. Spustelėkite mygtuką „**Išsaugoti**“.
- ✓ Funkcija aktyvuota.

16. Atsarginės kopijos kūrimas

16.1	Atsarginis veikimas su KOSTAL BackUp Switch.....	303
16.2	Atsarginis veikimas su automatine atsargine dėžute	305
16.3	Apsaugos veikimo apribojimai	307

16.1 Atsarginis veikimas su KOSTAL BackUp Switch

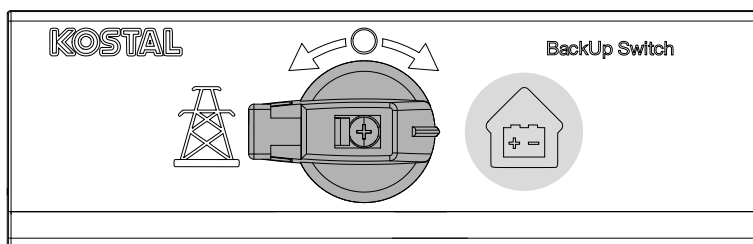
KOSTAL BackUp Switch yra rankinis perjungiklis, pagamintas KOSTAL kompanijos. Čia aprašyti procesai yra susiję būtent su šiuo tipu.

Jeigu įrengtas kitas atsarginis įrenginys, jo naudojimo instrukcijas rasite gamintojo instrukcijoje.

Atsarginė funkcija turi būti aktyvuota pirmojo paleidimo metu arba pakeitus keitiklio veikimo režimą. Priklausomai nuo įdiegtos aparatūros, galima pasirinkti rankinį KOSTAL BackUp Switch arba automatinį atsarginės maitinimo dėžutę. Šį nustatymą gali atlikti tik montuotojas.

Veiksmai tinklo gedimo atveju su KOSTAL Backup Switch

1. Kai nutrūksta elektros tiekimas, keitiklis rodo pranešimą apie įvykį.
 - Pranešimas keitiklio ekrane:
Viešojo elektros tinklo tiekimas nutrūko. Prašome perjungti į atsarginį režimą.
 - Inverterio ekrane užsidega raudona LED lemputė, reiškianti gedimą.
 - Būsenos eilutėje bus rodomas šis pranešimas apie įvykį:
- 6021 (Viešojo elektros tinklo sistema neveikia. Inverteris yra pasirengęs pradėti atsarginį režimą.)
1. **KOSTAL atsarginio maitinimo jungiklyje** perjunkite į atsarginį maitinimą (namas).



- Inverteris sukuria atsarginį elektros tinklą. Atsarginis režimas paleidžiamas per ne daugiau kaip 5 sekundes.
- Inverterio ekrane šviečia raudona ir žalia LED lemputės.
- Būsenos eilutėje rodomas šis pranešimas apie įvykį:
Atsarginis režimas.
- ✓ Atsarginis režimas aktyvus.

Ką daryti, jei keitiklis išsijungia dėl perkrovos

Esant perkrovai, keitiklis tris kartus bando atkurti atsarginį elektros tinklą, kol išsijungia.

Inverterio ekrane pasirodo pranešimas, kad reikia sumažinti apkrovą.

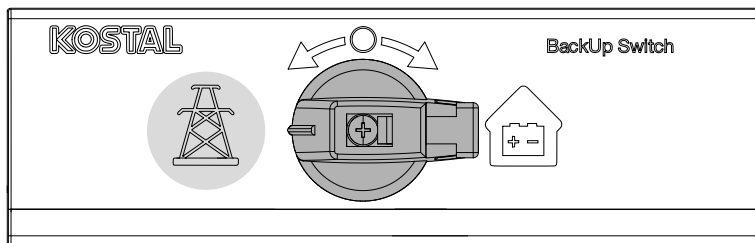
1. Išjunkite namų tinklo vartotojus, kad sumažintumėte apkrovą.
2. Patvirtinkite pranešimą ekrane.
→ Inverteris vėl bandys sukurti atsarginį elektros tinklą.

Jei vis dar nepavyksta sukurti atsarginės elektros tinklo, toliau mažinkite vartotojų skaičių.

Tinklo atkūrimo eiga su KOSTAL BackUp Switch

KOSTAL Smart Energy Meter is energijos skaitiklis matuoja tinklo parametrus viešajame tinkle tinklo prijungimo taške. Kai tik tinklas vėl tampa prieinamas, „KOSTAL Smart Energy Meter“ perduoda šią informaciją keitikliui.

1. Kai viešasis tinklas vėl veikia, keitiklio ekrane pasirodo pranešimas apie įvykį.
→ Inverterio raudona LED lemputė išsijungs.
→ Po maždaug 60 sekundžių keitiklio ekrane pasirodo pranešimas:
Viešasis elektros tinklas vėl veikia. Prašome perjungti į tinklo režimą.
2. KOSTAL Backup Switch perjunkite į tinklo režimą (elektros stulpas).



- Visi vartotojai iš karto vėl bus prijungti prie viešojo tinklo ir galės būti naudojami.
- Pagal tinklo gaires keitiklis po maždaug 90 sekundžių vėl įsijungia ir gali vėl tiekti energiją į viešąjį tinklą.
- Inverterio ekrane užsidega žalia LED lemputė.
- ✓ Tinklo režimas vėl aktyvus.

16.2 Atsarginis veikimas su automatine atsargine dėžute

Atsarginės kopijos dėžutė automatiškai persijungia esant elektros tinklo gedimui ir atjungia viešąjį tinklą nuo namų tinklo. Paprastai vartotojas neturi imtis jokių veiksmų, kad pereitų iš tinklo veikimo į atsarginės kopijos veikimą ir atgal. Persijungimas abiem kryptimis vyksta visiškai automatiškai.

Čia aprašyti procesai gali skirtis priklausomai nuo įdiegtos atsarginės dėžės. Daugiau informacijos apie savo atsarginę dėžę rasite gamintojo instrukcijose.

Atsarginė funkcija turi būti aktyvuota pirmojo paleidimo metu arba pakeičiant keitiklio veikimo režimą. Priklausomai nuo įdiegtos aparatūros, galima pasirinkti rankinį arba automatinį atsarginės dėžės veikimą. Šį nustatymą gali atlikti tik montuotojas.

Veiksmai tinklo gedimo atveju su automatinio atsarginiu įrenginiu

1. Kai nutrūksta elektros tiekimas, keitiklis rodo pranešimą apie įvykį.
 - Inverterio raudona LED lemputė užsidega, rodydama gedimą.
 - Būsenos juostoje bus rodomas šis pranešimas apie įvykį:
 - 6021 (Viešasis tinklas neveikia. Inverteris yra pasirengęs pradėti atsarginį veikimą.)
 - 6006 (negali būti gauta jutiklio informacija)
 - Po maždaug 30 sekundžių laukimo laikotarpio keitiklis siunčia perjungimo signalą atsarginiam blokui, kad namų tinklas būtų atjungtas nuo viešojo tinklo.
 - Tada keitiklis sukuria atsarginį elektros tinklą ir pereina į atsarginį režimą.
 - Inverterio raudona ir žalia LED lemputės užsidega.
 - Būsenos eilutėje rodomas šis pranešimas apie įvykį:
Atsarginis režimas.
 - ✓ Atsarginis režimas aktyvus.

Ką daryti, jei keitiklis išsijungia dėl perkrovos

Esant perkrovai, keitiklis tris kartus bando atkurti atsarginį elektros tinklą, kol išsijungia.

Inverterio ekrane pasirodo pranešimas, kad reikia sumažinti apkrovą.

1. Išjunkite namų tinklo vartotojus, kad sumažintumėte apkrovą.
2. Patvirtinkite pranešimą ekrane.
 - Inverteris vėl bandys sukurti atsarginį elektros tinklą.

Jei vis dar nepavyksta sukurti atsarginės elektros tinklo, toliau mažinkite vartotojų skaičių.

Veiksmai, kai atkuriamas tinklas su automatine atsargine dėžute

KOSTAL Smart Energy Meter energijos skaitiklis matuoja tinklo parametrus viešajame tinkle tinklo prijungimo taške. Kai tik tinklas vėl tampa prieinamas, „KOSTAL Smart Energy Meter“ perduoda šią informaciją keitikliui.

1. Kai viešasis tinklas vėl veikia, keitiklio ekrane pasirodo pranešimas apie įvykį.
 - Inverterio raudona LED lemputė išsijungs.
 - Po maždaug 60 sekundžių laukimo laikotarpio keitiklis siunčia jungimo signalą į atsarginę dėžutę, kad vėl būtų prijungtas viešasis tinklas.
 - Atsarginė dėžutė perjungia į tinklo veikimą.
 - Visi vartotojai iš karto vėl prijungiami prie viešojo tinklo ir gali būti naudojami.
 - Pagal tinklo gaires keitiklis po maždaug 90 sekundžių vėl įjungiamas ir gali vėl tiekti energiją į viešąjį tinklą.
 - Inverterio ekrane užsidega žalia LED lemputė.
 - ✓ Tinklo veikimas vėl aktyvus.

16.3 Apsaugos veikimo apribojimai

Inverteris yra hibridinis inverteris, sukurtas optimaliai veikti lygiagrečiai su tinklu.

Esant tinklo gedimui, keitiklis gali sukurti savo 3 fazių atsarginį elektros tinklą, naudojant atsarginį elektros tiekimą, dar vadinamą atsarginiu režimu.

Inverteris nėra pritaikytas nuolatiniam naudojimui kaip autonominio tinklo inverteris.

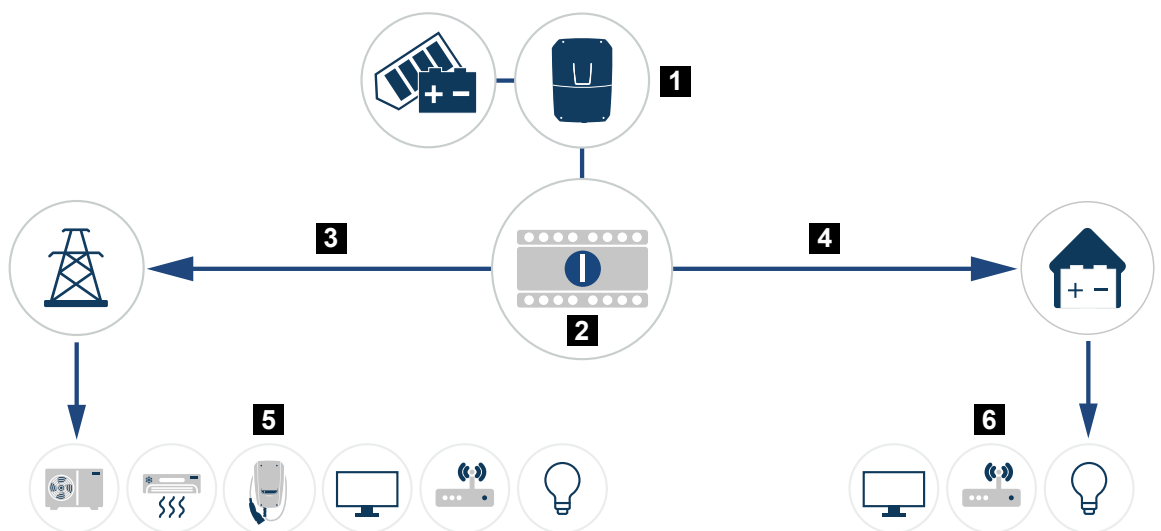
Maksimalus veikimo valandų skaičius atsarginio maitinimo režimu yra **5000** valandų. Po to prietaiso garantija nustoja galioti, nes atsarginio maitinimo režimu apkrova yra didesnė nei tinklo režimu.

Vartotojai atsarginiame režime

Reikia atsižvelgti į tai, kad ne visi namų tinklo vartotojai gali būti aprūpinti energija, nes baterijos ir PV modulių galia ne visada yra pakankama. Todėl atsarginiame režime gali būti tikslinga aprūpinti energija tik tam tikrus vartotojus.

Suderinami atsarginio maitinimo perjungikliai suteikia galimybę paskirstyti namų aprūpinimą energija. Visi vartotojai, kurių nereikia tinklo gedimo metu, prijungiami prie tinklo maitinimo šakos. Vartotojai, kurie turi būti aprūpinami energija atsarginio maitinimo režimu, prijungiami prie atsarginio maitinimo šakos.

Jei atsarginio maitinimo režimu arba kuriant atsarginį elektros tinklą namų tinkle atsiranda perkrova dėl per daug vartotojų, keitiklis tris kartus bando iš naujo sukurti atsarginį elektros tinklą, kol išsijungia. Tai signalizuojama pranešimu keitiklio ekrane. Tokiu atveju sumažinkite vartotojų skaičių ir patvirtinkite pranešimą keitiklio ekrane. Keitiklis vėl bandys sukurti atsarginį elektros tinklą.



- 1 PLENTICORE G3
- 2 KOSTAL BackUp-Switch (rankinis perjungiklis)
- 3 Tinklo veikimas

- 4 Atsarginis režimas
- 5 Vartotojai tinklo režimu
- 6 Vartotojai atsarginiame režime

Atkreipkite dėmesį į šiuos dalykus

- Atsarginio maitinimo režimu tinklo dažnis yra 51 Hz. Dėl to negalima naudoti kitų elektros energijos generatorių, pvz., keitiklių, arba jie neveiks.
- Galios atsarginiame režime priklauso nuo įdiegtos PV galios ir turimos baterijos galios.
- Atsarginio maitinimo režimu negalima naudoti visų vartotojų.
- Siekiant užtikrinti patikimą veikimą, neprijunkite vartotojų, kuriems reikalingas stabilus energijos tiekimas.
- Neprijunkite vartotojų, kurių bendras suvartojimas yra didesnis už maksimalų atsarginės energijos tiekimą.
- Neprijunkite vartotojų, kurie gali sukelti labai didelius paleidimo sroves. Atsarginės maitinimo sistemos režimu kai kurie elektros prietaisai gali neveikti tinkamai dėl per didelių paleidimo srovių. Atsarginės maitinimo sistemos režimu prijunkite tik būtiniausius vartotojus.
- Inverteris įjungia atsarginį režimą tik tada, kai įvykdomos sąlygos. Tai reiškia, kad vartotojai negali viršyti atsarginiame režime galimų galios ribų. Tokiu atveju sumažinkite suvartojimą (išjunkite vartotojus), kad inverteris galėtų įjungti atsarginį režimą.
- Savo suvartojimo valdymas per perjungimo išėjimus atsarginio režimo metu neveikia. Galima naudoti tik perjungimo išėjimus įvykiams.
- Nesijunkite keitiklio atsarginio režimo, jei nėra PV galios. Išjungtas keitiklis negali sukurti naujo ryšio su baterija. Atsarginis režimas bus atnaujintas tik tada, kai vėl bus pakankamai PV galios.
- Jei nebėra PV galios ir baterija išsikrovė iki nustatyto minimalaus SoC, atsarginis režimas bus nutrauktas.
- Jei baterijos SoC per elektros tiekimo pertrauką nukrenta žemiau minimalaus ribinio lygio (priklausomai nuo gamintojo, paprastai 3 %), baterijos avarinis įkrovimas negali būti atliekamas ir saugojimo sistema automatiškai išsijungia, kad būtų išvengta gilaus išsikrovimo.
Kai tik bus pakankamai PV energijos, vėl įjunkite akumulatoriaus saugiklį. Keitiklis įkraus akumuliatorių iki nustatyto **pradinio SoC atsarginio režimo** ir tęs atsarginį režimą.
- Perjungimas į atsarginį režimą naudojant KOSTAL BackUp Switch, kai viešasis tinklas nėra išjungtas, sukelia įvykį 1059. Keitiklis rodo pranešimą „**Viešasis tinklas nėra išjungtas. Prašome perjungti į tinklo režimą!**“. Tokiu atveju keitiklis nekuria izoliuoto tinklo. Gražinkite KOSTAL BackUp Switch į padėtį „**Tinklas**“ arba atjunkite viešąjį tinklą nuo namų tinklo per laidų apsauginį jungiklį.

- Atsarginio maitinimo funkcija turi būti įjungta keitiklio žiniatinklio serveryje.
- Veiklos galios sumažinimas, susijęs su galios išėjimu ir galios suvartojimu, neveikia atsarginio režimo metu.

17. Įrenginių stebėjimas

17.1	Log duomenys.....	311
17.2	Log duomenų užklausa, saugojimas ir grafinis pateikimas	312
17.3	KOSTAL HELIVOR HV žurnalo duomenų peržiūra ir išsaugojimas	314
17.4	KOSTAL saulės energijos portalas	315

17.1 Log duomenys

Keitiklis yra įrengtas duomenų registravimo įrenginiu, kuris reguliariai registruoja šiuos įrenginio duomenis:

- Inverterio duomenys
- Išorinio energijos skaitiklio duomenys
- Tinklo duomenys
- ENS duomenys

Kaip galima užklausti, išsaugoti ir grafiškai pateikti žurnalo duomenis, rasite adresu [Log duomenų užklausa, saugojimas ir grafinis pateikimas, Puslapis 312](#).

Žurnalo duomenys gali būti naudojami šiais tikslais:

- Įrenginio veikimo patikrinimas
- Veiklos sutrikimų nustatymas ir analizė
- Pajamų duomenų atsiuntimas ir grafinis pateikimas

1	Wechselrichter Logdaten												
2	Wechselrichter: 1												
3	Name: scb-sued-oben												
4	akt. Zeit: 1522224361												
5													
6	Logdaten U[V], I[mA], P[W], E[kWh], F[Hz], R[kOhm], Ain T[digit], Zeit[sec], Te[C], H[%]												
7	Zeit	DC1 U	DC1 I	DC1 P	DC1 T	DC1 S	DC2 U	DC2 I	DC2 P	DC2 T	DC2 S	DC3 U	
8	1520946601	0	0	0	0	0	0	0	0	0	0	0	
9	1520946901	27	0	1	0	0	0	0	0	0	2	0	
10	1520947201	438	0	13	35	0	2	0	0	0	32	0	
11	1520947502	443	0	8	34	0	2	0	0	0	32	0	
12	1520947804	443	0	22	34	0	2	0	0	0	32	0	
13	1520948105	408	0	71	34	0	2	0	0	0	32	0	
14	1520948405	445	0	7	34	0	2	0	0	0	32	0	
15	1520948705	419	0	63	34	0	2	0	0	0	32	0	
16	1520949005	406	0	77	34	0	2	0	0	0	32	0	
17	1520949305	449	0	7	34	0	2	0	0	0	32	0	
18	1520949602	426	0	66	34	0	2	0	0	0	32	0	
19	1520949902	388	1	212	34	0	1	0	0	0	32	0	
20	1520950203	398	0	122	34	0	2	0	0	0	32	0	
21	1520950505	433	0	9	34	0	2	0	0	0	32	0	
22	1520950805	432	0	13	34	0	2	0	0	0	32	0	
23	1520951106	448	0	8	34	0	2	0	0	0	32	0	
24	1520951407	443	0	12	34	0	2	0	0	0	32	0	
25	1520951708	439	0	8	33	0	2	0	0	0	32	0	

- 1 Failo antraštė
- 2 Fiziniai dydžiai
- 3 Įrašai žurnalo faile

17.2 Log duomenų užklausa, saugojimas ir grafinis pateikimas

Yra keletas variantų, kaip užklausti ir nuolat saugoti žurnalo duomenis:

1 variantas: žurnalo duomenų atsisiuntimas kompiuteriu

1. Web serverio meniu atidarykite meniu „**Log duomenys**“.
 2. Pasirinkite laikotarpį (maks. 100 dienų) ir patvirtinkite pasirinkimą spausdami „**Atsisiųsti**“.
- ✓ Žurnalo duomenys (logdata.csv) gali būti išsaugoti kompiuteryje ir pateikti bei toliau apdorojami naudojant bet kurią populiarią skaičiuoklės programą (pvz., „Excel“).

2 variantas: žurnalo duomenų perkėlimas į išorinį FTP serverį

1. Tinklo serveryje atidarykite meniu „**Nustatymai**“ > „**Solar Portal**“.
 2. **Aktyvuokite** punktą „**Logdatenexport mit FTP-Push**“ (Žurnalo duomenų eksportas su FTP-Push) ir įveskite reikiamus išorinio serverio duomenis.
- ✓ Log duomenys yra reguliariai perduodami į išorinį FTP serverį ir gali būti rodomi bei toliau apdorojami naudojant bet kurią įprastą skaičiuoklės programą (pvz., Excel).

3 variantas: žurnalo duomenų perdavimas į Solar Portal ir jų rodymas

Naudojant Solar Portal, PV įrenginį ir jo veikimo duomenis galima stebėti internetu.

Saulės energijos portalas turi šias funkcijas, kurios gali skirtis priklausomai nuo portalo:

- Grafinis našumo duomenų pateikimas
- Prieiga prie portalo iš viso pasaulio per internetą
- Pranešimas apie veikimo sutrikimus el. paštu
- Duomenų eksportas (pvz., Excel failas)
- Ilgalaikis žurnalo duomenų saugojimas

Duomenų perdavimo į saulės energijos portalą sąlygos:

- Įrenginys turi interneto ryšį
- Prisijungimas prie saulės energijos portalo (pvz., KOSTAL Solar Portal)
- Saulės energijos portalo pasirinkimas
- Duomenų perdavimo aktyvavimas keitiklyje

Duomenų perdavimo į saulės energijos portalą aktyvinimas per valdymo skydelį

INFORMACIJA

Duomenų perdavimo sąlyga yra teisingai sukonfigūruotas tinklo prijungimas/interneto ryšys.

Po aktyvinimo gali praeiti iki 20 minučių (priklausomai nuo portalo), kol duomenų eksportas bus matomas KOSTAL Solar Portal.

KOSTAL saulės energijos portalas yra nustatytas kaip standartinis saulės energijos portalas.

1. Inverterio valdymo skydelyje pasirinkite meniu „**Nustatymai/Informacija**“.
 2. Patvirtinkite mygtuku **ENTER**.
 3. Naudodami mygtukus „**UP**“, „**DOWN**“ ir „**ENTER**“, pasirinkite meniu „**Solar Portal**“ > „**Portal**“.
 4. Pasirinkite saulės energijos portalą.
 5. Laikykite nuspaudę mygtuką **ENTER**.
 6. Pasirinkite lauką „**Aktyvuoti**“ ir patvirtinkite mygtuku **ENTER**.
- ✓ Duomenų perdavimas į Solar Portal yra aktyvus. Rodomas Solar Portal pavadinimas. Duomenų eksportavimas į Solar Portal yra vykdomas.

17.3 KOSTAL HELIVOR HV žurnalo duomenų peržiūra ir išsaugojimas

Jei KOSTAL HELIVOR HV baterijų sistema yra prijungta prie keitiklio, baterijos duomenų žurnalą galima sugeneruoti per keitiklį.

Žurnalo duomenis sukurkite ir išsaugokite kompiuteryje naudodami šį meniu punktą:

1. Web serveryje atidarykite meniu punktą „**Baterija**“ > „**Baterijos informacija**“.
2. Sukurkite žurnalo failą naudodami mygtuką „**Sukurti žurnalo failą**“.
3. Naudodami mygtuką „**Atsisiųsti žurnalo failą**“ galite išsaugoti paskutinį sukurtą žurnalo failą kompiuteryje. Vėliau jį galite perduoti aptarnavimo tarnybai vertinimui. Failas išsaugomas .csv formatu.

17.4 KOSTAL saulės energijos portalas

„KOSTAL Solar Electric GmbH“ saulės energijos portalas yra nemokama interneto platforma, skirta stebėti saulės energijos jėgainę.

Fotovoltinės jėgainės našumo duomenys ir įvykių pranešimai iš keitiklio internetu siunčiami į Solar Portal.

Informacija saugoma saulės energijos portale. Šią informaciją galima peržiūrėti ir gauti internetu.

Sąlygos, reikalingos norint naudotis Solar Portal

- Inverteris turi turėti interneto ryšį.
- Inverteris dar neturi būti užregistruotas Solar Portal.
- Inverteris neturi būti priskirtas jokiai sistemai.

Norint naudotis Solar Portal, reikia atlikti du veiksmus:

- Įjungti duomenų perdavimą į „Solar Portal“ keitiklyje. Įjungti galima per žiniatinklio serverį arba keitiklio meniu.

INFORMACIJA

Jei įrenginyje yra keli keitikliai, duomenų perdavimas į „KOSTAL Solar Portal“ turi būti nustatytas atskirai kiekvienam keitikliui ir, jei reikia, „KOSTAL Smart Energy Meter“.

- Nemokama registracija atliekama „KOSTAL Solar Terminal“ svetainėje KOSTAL Solar Electric GmbH.

18. Inverterio įjungimas ir išjungimas

18.1	Įjunkite keitiklį	317
18.2	Išjunkite keitiklį	318
18.3	Išjunkite keitiklio įtampą	319
18.4	Dirbant su nuolatinės srovės tiekimo laidais	320

18.1 Įjunkite keitiklį

1. Prijunkite tinklo įtampą per laidų apsaugos jungiklį.
 2. Jei yra, įjunkite akumuliatoriaus saugyklą per akumuliatoriaus jungiklį. Daugiau informacijos apie naudojimą rasite akumuliatoriaus saugyklos naudojimo instrukcijoje.
 - Baterijos akumuliatorius įsijungia.
 3. Jei yra išoriniai DC atskyrimo taškai, DC grandines įjunkite viena po kitos.
 4. Įjunkite DC jungiklį keitiklyje į ON padėtį.
 - Inverteris paleidžiamas.
 - Paleidimo metu trumpai užsidega keitiklio valdymo skydelio šviesos diodai.
 - Ekrane pasirodo ekrano užsklanda ir rodomas įrenginio tipas. Du kartus paspaudus mygtuką ekrano užsklanda išjungiama.
Jei keletą minučių nespausite jokio mygtuko, ekrane automatiškai pasirodys ekrano užsklanda su keitiklio pavadinimu.
- ✓ Inverteris veikia.

18.2 Išjunkite keitiklį

Norėdami nutraukti keitiklio tiekimą į viešąjį tinklą, atlikite toliau nurodytus veiksmus.

Norint atlikti keitiklio remonto darbus, reikia atlikti papildomus veiksmus. Tam reikia atjungti visą keitiklį nuo įtampos.

1. Pasukite keitiklio DC jungiklį į padėtį „OFF“.
 2. Jei yra išorinės nuolatinės srovės atskyrimo vietos, išjunkite nuolatinės srovės grandines viena po kitos.
 3. Jei yra prijungta baterija, išjunkite baterijos akumuliatorių. Tikslią baterijos akumuliatoriaus išjungimo instrukciją rasite baterijos gamintojo naudojimo instrukcijoje.
- ✓ Inverteris nebetiekia energijos į viešąjį tinklą. Inverteris tebėra įjungtas, o stebėjimas tęsiamas.

18.3 Išjunkite keitiklio įtampą

Atliekant darbus keitiklio jungčių skyriuje, jis turi būti atjungtas nuo įtampos.

1. Pasukite keitiklio DC jungiklį į padėtį „OFF“.
 2. Jei naudojama, išjunkite maitinimą perjungimo išėjimams.
 3. Jei yra išorinės nuolatinės srovės atskyrimo vietos, išjunkite nuolatinės srovės grandines viena po kitos.
 4. Jei yra prijungta baterija, išjunkite baterijos akumuliatorių. Tiksli informacija apie tai, kaip išjungti baterijos akumuliatorių, pateikta baterijos gamintojo naudojimo instrukcijoje.
 5. Išjunkite AC laidų apsauginį jungiklį.
 6. Apsaugokite visą maitinimo šaltinį nuo pakartotinio įjungimo.
- ✓ Dabar keitiklio jungimo kamera yra be įtampos.



PAVOJUS

Gresia mirtinas pavojus dėl elektros smūgio ir elektros iškrovos!

Atliekant darbus su DC maitinimo laidais (PV arba baterija), jie turi būti atjungti nuo keitiklio. Palietus įtampą turinčias dalis arba laidus, gali įvykti mirtinas elektros smūgis arba gyvybei pavojingi sužalojimai.

18.4 Dirbant su nuolatinės srovės tiekimo laidais



PAVOJUS

Gyvybės pavojus dėl elektros smūgio ir elektros iškrovos

Veikiant įrenginiui, jo viduje esančios įtampą perduodančios dalys ir kabeliai yra po aukšta įtampa. Palietus įtampą perduodančias dalis ar kabelius, gali įvykti mirtinas ar gyvybei pavojingas sužalojimas dėl elektros smūgio.

Atliekant darbus su nuolatinės srovės laidais, keitiklis turi būti visiškai atjungtas nuo įtampos, o nuolatinės srovės laidas turi būti pašalintas.

Atlikite šiuos veiksmus:

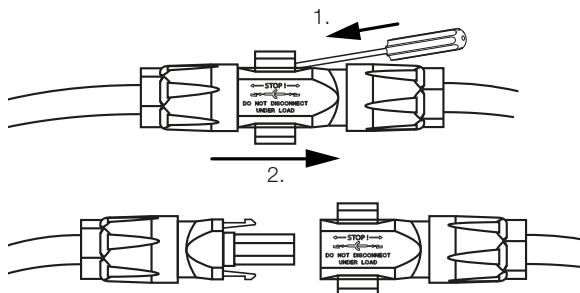
1. Pasukite keitiklio DC jungiklį į padėtį „OFF“.
2. Jei naudojama, išjunkite maitinimą savos reikmės išėjimui.
3. Jei naudojama, išjunkite maitinimą perjungimo išėjimams.
4. Jei yra išorinės DC atjungimo vietos, išjunkite DC grandines viena po kitos.
5. Jei yra prijungta baterija, išjunkite baterijos kaupiklį. Tikslią baterijos kaupiklio išjungimo instrukciją rasite baterijos gamintojo naudojimo instrukcijoje.
6. Išjunkite AC laidų apsauginius jungiklius.
7. Apsaugokite visą maitinimo šaltinį nuo pakartotinio įjungimo.
8. Atjunkite visus DC jungimus nuo keitiklio. Tam atrakinkite fiksavimo sklęščius atsuktuvu ir ištraukite kištuką.



INFORMACIJA

Informaciją apie SUNCLIX montavimo instrukcijas rasite adresu:

www.phoenixcontact.com.



9. Patikrinkite, ar visi jungimai yra be įtampos.
- ✓ Dabar keitiklis yra visiškai be įtampos.

Galima atlikti darbus su keitikliu.

Atliekant darbus su DC maitinimo laidais, naudokite izoliuotus įrankius, nes jie gali būti įtampos.

19. Priežiūra

19.1	Priežiūra ir valymas.....	323
19.2	Patikrinkite kabelių jungtis ir kištukus.....	324
19.3	Korpuso valymas	325
19.4	Ventiliatorių valymas.....	326
19.5	Programinės įrangos atnaujinimas.....	328
19.5.1	Atnaujinimo metodai.....	330
19.5.2	Atlikti rankinį keitiklio atnaujinimą	331
19.5.3	Atlikti rankinį KOSTAL HELIVOR baterijos atnaujinimą	332
19.6	Įvykių kodai	333
19.7	Nuotolinis prisijungimas – Remote Access	334

19.1 Prižiūra ir valymas

Po profesionalaus montavimo keitiklis veikia beveik be priežiūros.

Inverteris turi būti prižiūrimas taip:

Veiksmas	Intervalas
Kabelinių jungčių ir kištukų patikrinimas	1 kartą per metus
<p>Valykite ventiliatorių, žr. Ventiliatoriaus valymas.</p> <p>Po to atlikite ventiliatoriaus testą. Ventiliatoriaus testą galima paleisti meniu „Servisas“ > „Ventiliatoriaus testas“.</p> <p>Pastaba: PLENTICORE MP S G3 ventiliatoriai nėra įmontuoti.</p>	1 kartą per metus



GALIMA ŽALA

Jei ventiliatoriai užsiteršę arba užsikimšę, keitiklis nėra pakankamai aušinamas. Nepakankamas keitiklio aušinimas gali sumažinti jo našumą arba sukelti įrenginio gedimą. Inverterį visada montuokite taip, kad nukritusios dalys nepatektų į inverterį per ventiliatoriaus groteles.

Jei neatliekama techninė priežiūra, garantija netaikoma (žr. garantijos išimtis mūsų paslaugų ir garantijos sąlygose).

19.2 Patikrinkite kabelių jungtis ir kištukus



PAVOJUS

Gresia mirtinas pavojus dėl elektros smūgio ir elektros iškrovos!

PV generatoriai/laidai gali būti įtampoje, kai tik juos veikia šviesa.



PAVOJUS

Gresia pavojus gyvybei dėl elektros smūgio ir elektros iškrovos!

Kabelio ir jungčių izoliacijos gedimai gali sukelti elektros smūgį.

Tikrindami kabelių jungtis ir kištukus, atlikite šiuos veiksmus:

1. Išjunkite keitiklį.
2. Patikrinkite kabelius ir jungtis. Jei kabeliai ar jungtys yra pažeisti, nedelsdami informuokite montuotoją, kad jis pašalintų gedimą. Neįjunkite keitiklio. Neleiskite kitiems asmenims liesti pažeistų dalių.
Kabelio ir kištuko izoliacijos gedimas gali sukelti elektros smūgį. Išjungus keitiklį, išvengiama šio pavojaus ir keitiklio sugadinimo, jei kas nors tikrinant kabelius ar kištukus juos pajudintų ir taip sukeltų įžeminimo gedimą.

Šie gedimų pranešimai gali rodyti izoliacijos pažeidimus. Išjunkite keitiklį prieš tikrindami DC laidus.

- 1039 Per didelė gedimo srovė.
- 1044 Izoliacijos varža mažesnė nei normatyvinė ribinė vertė.

19.3 Korpuso valymas

Korpusą galima valyti tik drėgnu skudurėliu. Negalima naudoti stiprių valiklių.

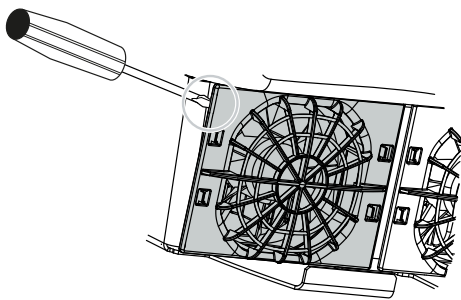
19.4 Ventiliatorių valymas

i INFORMACIJA

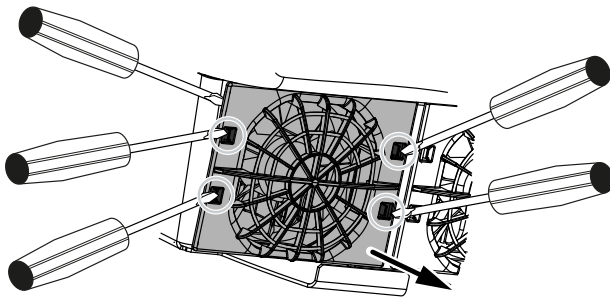
PLENTICORE MP S G3 modelyje ventiliatoriai nėra įmontuoti.

Ventiliatorius gali būti išmontuotas ir valomas tik tada, kai keitiklis yra išjungtas. Priešingu atveju ventiliatorius gali įsijungti.

1. Perjunkite keitiklio DC jungiklį į OFF padėtį.
2. Išimkite ventiliatorių. Tam įkiškite atsuktuvą į ventiliatoriaus grotelių kraštą ir šiek tiek paspauskite ventiliatoriaus groteles.



3. Antruoju atsuktuvu paspauskite tvirtinimo skląsčius į ventiliatoriaus vidurį. Šiek tiek ištraukite ventiliatoriaus bloką.

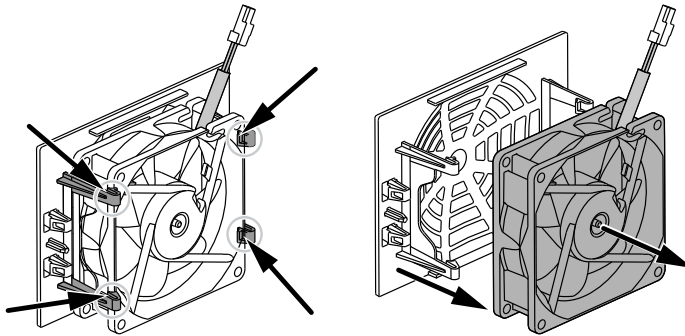


4. Išimkite ventiliatoriaus bloką iš korpuso. Tam atjunkite ventiliatoriaus laido jungtį.

! INFORMACIJA

Atkreipkite dėmesį į laido vedimą korpuso viduje. Montuojant ventiliatorių, ventiliatoriaus laidas turi būti paklotas taip pat.

5. Ventiliatorių taip pat galima nuimti nuo ventiliatoriaus grotelių. Tam šiek tiek paspauskite tvirtinimo skląsčius į išorę ir nuimkite ventiliatorių.



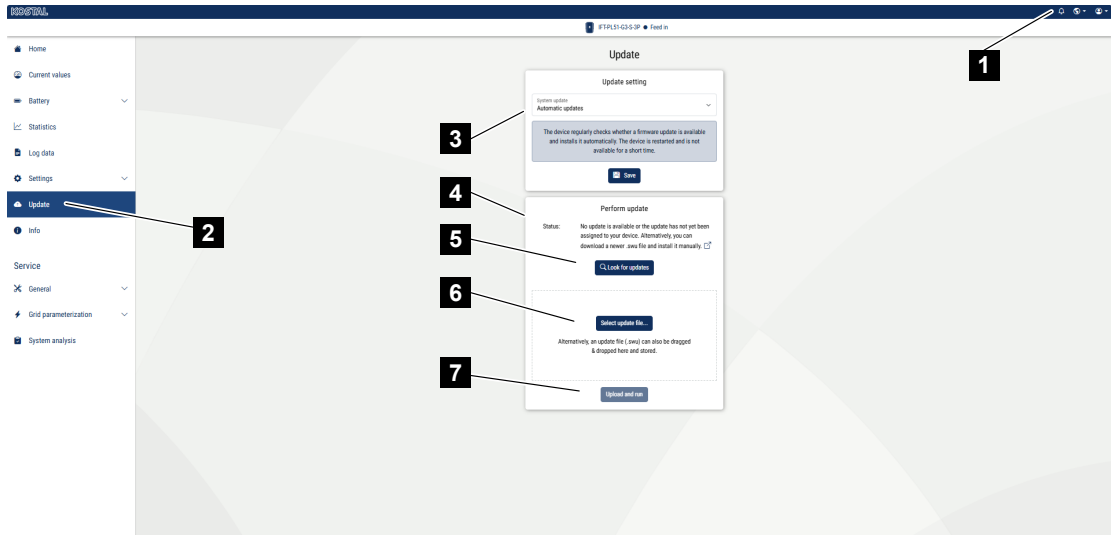
6. Ventilatorių ir korpuso angą nuvalykite minkštu šepetėliu.
7. Montuojant ventilatorių, atkreipkite dėmesį į šiuos dalykus:
 - Ventilatorius buvo teisingai sumontuotas ventilatoriaus rėme (oro srauto kryptis).
 - Kabelis nukreiptas į korpusą.
 - Ventilatoriaus kabelis nėra užspaustas.

! INFORMACIJA

Montuodami ventilatorių, atkreipkite dėmesį, kad kabeliai būtų išdėstyti taip, kad nepatektų į ventilatorių. Priešingu atveju ventilatorius gali sugesti arba skleisti triukšmą.

8. Vėl prijunkite ventilatoriaus laidą ir įdėkite ventilatorių į korpusą. Pirmą kartą įjungdami patikrinkite, ar ventilatorius įtraukia orą į vidų.
9. Vėl įjunkite keitiklį.
- ✓ Ventilatoriaus valymas baigtas.

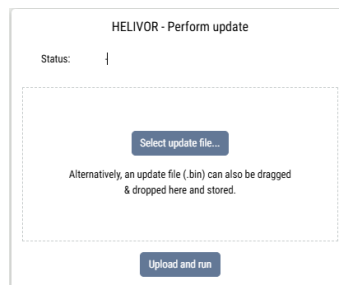
19.5 Programinės įrangos atnaujinimas



- 1 Pranešti, kai yra prieinamas programinės įrangos atnaujinimas
- 2 Atidaryti atnaujinimo meniu
- 3 Konfigūruoti atnaujinimo metodą: rankiniai atnaujinimai, pranešimai apie atnaujinimus arba automatiniai atnaujinimai
- 4 Būsenos juosta
- 5 Ieškoti atnaujinimų internete
- 6 Rankinis įdiegimas per vietinį atnaujinimo failą
- 7 Išsaugoti nustatymus arba atlikti programinės įrangos atnaujinimą

Jei yra nauja programinė įranga keitikliui, ją galima atnaujinti keitiklio meniu punkte „**Atnaujinimas**“. Tuomet programinė įranga ir „Smart Communication Board“ vartotojo sąsaja bus atnaujintos iki naujausios versijos.

Programinės įrangos atnaujinimas KOSTAL HELIVOR HV baterijų sistemai



Jei prie keitiklio prijungta KOSTAL HELIVOR HV baterijų sistema, papildomai pasirodo meniu punktas **HELIVOR – Atlikti atnaujinimą**. Per šį meniu galima atlikti rankinį baterijos programinės įrangos atnaujinimą.

Jei **sistemas atnaujinimo** meniu pasirinkta „**Automatinis atnaujinimas**“, įrenginiai visada bus aprūpinti naujausiais atnaujinimais. Tokiu atveju atnaujinimas bus atliktas abiem įrenginiams – **keitikliui ir baterijai**.

19.5.1 Atnaujinimo metodai

Jei yra prieinamas programinės įrangos atnaujinimas, jį galima atlikti trimis būdais.

Meniu „**Atnaujinimas**“ > „**Sistemos atnaujinimas**“ galite pasirinkti vieną iš atnaujinimo būdų. Po to pasirinkimą reikia patvirtinti mygtuku „**Išsaugoti**“.

Rankinis atnaujinimas

Atnaujinimas atliekamas rankiniu būdu. Informaciją apie tai rasite skyriuje „Rankinis atnaujinimas“.

Pranešti apie naujus atnaujinimus „ “ (inverteris turi būti prijungtas prie interneto).

Inverteris reguliariai tikrina, ar yra prieinamas programinės įrangos atnaujinimas. Jei yra prieinamas naujas atnaujinimas, informaciją apie tai rasite skiltyje „Pranešimai“ (varpelio piktograma).

Atnaujinimą galima paleisti meniu „**Atnaujinimas**“ paspaudus mygtuką „**Vykdyti**“.

Automatiniai atnaujinimai (rekomenduojama)

(inverteris turi būti prijungtas prie interneto).

Tokiu atveju naujas programinės įrangos atnaujinimas bus įdiegtas, kai tik bus prieinamas.

19.5.2 Atlikti rankinį keitiklio atnaujinimą

Inverterį galima lengvai atnaujinti per žiniatinklio serverį.

1. Atsidarykite žiniatinklio serverį, žr. .
2. Pasirinkite meniu punktą „**Atnaujinimas**“.
3. Jei keitiklis prijungtas prie interneto, naudokite funkciją „**leškoti atnaujinimą**“.
Jei keitiklis nėra prijungtas prie interneto, atsisiųskite keitiklio atnaujinimą iš gamintojo interneto svetainės į savo kompiuterį. Paspauskite mygtuką „**Pasirinkti failą**“ ir pasirinkite atnaujinimo failą (*.swu) kompiuteryje arba perkelkite atnaujinimo failą į lauką.

i INFORMACIJA

Naujausią atnaujinimą rasite mūsų tinklalapio www.kostal-solar-electric.com produkto atsisiuntimo skyriuje.

4. Pradėkite diegimą spausdami „**Vykdyti**“.
→ Inverteris atpažįsta atnaujinimo failą ir pradeda diegimą.
5. Jei norite įdiegti programinės įrangos atnaujinimą, patvirtinkite klausimą spausdami „**OK**“.
→ Programinės įrangos atnaujinimas bus įdiegtas keitiklyje. Įdiegus programinės įrangos atnaujinimą, keitiklis bus paleistas iš naujo. Paleidimas iš naujo gali trukti iki 10 minučių. Po atnaujinimo keitiklio ekrane bus rodomas pranešimas apie sėkmingą įdiegimą.

i INFORMACIJA

Sėkmingai atnaujinus programinę įrangą, keitiklis automatiškai grįš į tiekimo režimą.

6. Sėkmingai įdiegus programinės įrangos atnaujinimą, keitiklyje arba žiniatinklio serveryje galima patikrinti dabartinę programinės įrangos versiją.
Tam reikia atidaryti šį meniu punktą keitiklyje: **Nustatymai/Informacija > Įrenginio informacija** arba žiniatinklio serveryje meniu punkte **Informacija**.
✓ Atnaujinimas įdiegtas.

19.5.3 Atlikti rankinį KOSTAL HELIVOR baterijos atnaujinimą

Bateriją galima lengvai atnaujinti per žiniatinklio serverį.

1. Atsidarykite žiniatinklio serverį, žr. .
2. Pasirinkite meniu punktą „**Atnaujinimas**“.
3. Atsisiųskite baterijos atnaujinimo failą iš gamintojo interneto svetainės į savo kompiuterį.

i INFORMACIJA

Naujausią atnaujinimą rasite mūsų tinklalapio www.kostal-solar-electric.com produkto atsisiuntimo skyriuje.

4. Paspauskite mygtuką „**Pasirinkti failą**“ ir pasirinkite atnaujinimo failą (*.bin) kompiuteryje arba perkeltkite atnaujinimo failą į lauką.
5. Pradėkite diegimą spausdami „**Įkelti ir vykdyti**“.
- Baterija atpažįsta atnaujinimo failą ir pradeda diegimą.
6. Jei norite įdiegti programinės įrangos atnaujinimą, patvirtinkite klausimą spausdami „**OK**“.
- Programinės įrangos atnaujinimas bus įdiegtas.
7. Sėkmingai įdiegus programinės įrangos atnaujinimą, galima patikrinti dabartinę programinės įrangos FW versiją.
Tam atidarykite šį meniu punktą keitiklio žiniatinklio serveryje: **Baterija > Informacija apie bateriją**.
- ✓ Atnaujinimas įdiegtas.

19.6 Įvykių kodai

Jei įvykis pasitaiko retkarčiais arba trumpam ir po to prietaisas vėl pradeda veikti, nereikia imtis jokių veiksmų. Jei įvykis tęsiasi arba dažnai kartojasi, reikia nustatyti jo priežastį ir ją pašalinti.

Aktualių įvykių kodų ir priemonių sąrašą rasite dokumente „**Įvykių sąrašas/Eventlist**“, kuris yra jūsų produkto **atsisiuntimo skyriuje**.

19.7 Nuotolinis prisijungimas – Remote Access

Kaip montuotojas, per „KOSTAL Solar Portal“ galite tiesiogiai prisijungti prie kliento keitiklio ir nuotoliniu būdu konfigūruoti keitiklį, nuskaityti įvykius bei analizuoti gedimus. Tam keitiklio savininkas pirmiausia turi įjungti nuotolinio prisijungimo funkciją keitiklyje. „KOSTAL Solar Portal“ pereikite prie atitinkamos sistemos ir sistemos įrenginių sąrašė suraskite keitiklį, prie kurio norite prisijungti. Paspausdami nuotolinio valdymo piktogramą, pradėkite prisijungimą. Svarbu, kad jums, kaip montuotojui, būtų suteiktas montuotojo vaidmuo.

Reikalavimai

- Kaip montuotojas, turite terminalo paskyrą su **montuotojo / montuotojo-remontininko** vaidmeniu.
- KOSTAL Solar Portal klientų įrenginių sąrašė esate įregistruotas kaip **įrenginių administratorius**.
- PLENTICORE G3 įdiegta programinė įranga >= 03.06.06.xxx.
- Keitiklyje aktyvuota nuotolinio prieigos funkcija.

Apribojimai

- Dėl failo dydžio programinės įrangos atnaujinimo negalima atlikti nuotoliniu būdu.


Įjungti nuotolinį prieigą prie keitiklio

1. Inverterio meniu atidarykite meniu „**Nustatymai**“ > „**Solar Portal**“.
2. Įjunkite funkciją „**Nuotolinė prieiga**“. Tam pasirinkite prieigos trukmę.
- ✓ Išorinė prieiga prie keitiklio buvo įjungta. Gali praėti iki 15 minučių, kol montuotojas galės pasiekti keitiklį „Solar Portal“.

Prisijungti prie keitiklio per „KOSTAL Solar Portal“

☒ „KOSTAL Solar Terminal“ vartotojas turi turėti **montuotojo / instaliuotojo** vaidmenį, kad galėtų prisijungti prie keitiklio.

1. Paleiskite „KOSTAL Solar Portal“ <https://kostal-solar-portal.com/> ir prisijunkite . Jei dar nesate prisijungę prie „KOSTAL Solar Terminal“, pirmiausia pasirodys prisijungimo prie terminalo langas.
2. Iš įrenginių sąrašo pagal serijos numerį arba įrenginio pavadinimą suraskite kliento įrenginį ir jį atidarykite.
3. Pasirinkite meniu „**Konfigūracija**“ > „**Įrenginiai**“.

4. Pradėkite nuotolinį prisijungimą naudodami piktogramą „Nuotolinis prisijungimas / Remote Access“ .
- Atsidarys kliento keitiklio žiniatinklio serveris.
5. Prisijunkite prie keitiklio kaip montuotojas.
- ✓ Ryšys užmegztas.

20. Techninė informacija

20.1 Techniniai duomenys	337
20.2 Blokinė schema	342

20.1 Techniniai duomenys

Techniniai pakeitimai ir klaidos išlygos.

Aktualią informaciją rasite adresu www.kostal-solar-electric.com.

Galingumo klasė

PLENTICORE MP G3	Vienetas	S			M			
Inverterio pavadinimas		PLENTICORE MP S G3			PLENTICORE MP M G3			
Galios klasė		3,0	3,6	4,0	4,6	5,0	6,0	7,0
Bazinė galia	kW	3,0	-	-	4,6	5,0	-	-
Pasirenkamas galios padidinimas 1 pakopa	kW	-	3,6	4,0	-	-	6,0	-
Pasirenkamas galios padidinimas 2 lygis	kW	-	-	-	-	-	-	7,0

Bazinė paslauga / Pasirenkamas paslaugos išplėtimas Lygis: Paslauga paslaugų lygyje priklauso nuo šalies. Nustatoma automatiškai pagal šalies parametrų rinkinį.

Jėjimo pusė (DC)

PLENTICORE MP G3	Vienetas	S			M			
Maks. PV galia	kWp	4,5	5,4	6,0	6,9	7,5	9,0	10,5
Maks. PV galia vienam DC jėjimui	kWp	4,5	4,7		6,9	7,5	8,25	
Nominali DC galia	kW	3,07	3,68	4,09	4,69	5,1	6,12	7,14
Nominali jėjimo įtampa (U _{dc,r})	V	650						
Paleidimo jėjimo įtampa (U _{dc,start})	V	95						
Maks. sistemos įtampa (U _{dc,max})	V	1000						
MPP diapazonas esant nominaliam galingumui (U _{mpp,min})	V	85	125		95	105	125	145
MPP diapazonas esant vardinei galiai (U _{mpp,max})	V	800						
Darbinės įtampos sritis (U _{dc,workmin})	V	75						
Darbinės įtampos diapazonas (U _{dc,workmax})	V	900						
Maks. jėjimo srovė (I _{dc,max}) DC1/DC2 jėjimas	A	17						
Maks. jėjimo srovė (I _{dc,max}) DC3 jėjimas	A	-			17			
Maks. PV trumpojo jungimo srovė (I _{SC_PV}) DC1/DC2 jėjimas	A	23,8						
Maks. PV trumpojo jungimo srovė (I _{SC_PV}) DC3 jėjimas	A	23,8						
DC jėjimų skaičius		2			3			
Kombinuotų DC jėjimų skaičius (PV arba baterija)		1						

PLENTICORE MP G3	Vienetas	S			M		
Nepriklausomų MPP sekiklių skaičius		2			3		

Jėjimo pusė (DC3 baterijos jėjimas)

PLENTICORE MP G3	Vienetas	S			M		
Min. darbo įtampos diapazonas baterijos jėjime (U _{dc,workbatmin})	V	95					
Maks. darbo įtampos diapazonas baterijos jėjime (U _{dc,workbatmax})	V	820					
Maks. įkrovimo/iškrovimo srovė akumuliatoriaus jėjime	A	17/17					
Maks. BAT galia vienam DC jėjimui	kW	4,5	4,7	6,9	7,5	8,25	

Išėjimo pusė (AC)

PLENTICORE MP G3	Vienetas	S			M			
Nominali galia, $\cos \phi = 1$ (P _{ac,r})	kW	3,0	3,6	4,0	4,6	5,0	6,0	7,0
Išėjimo nominalioji galia (S _{ac,nom} , S _{ac,max})	kVA	3,0/3,0	3,6/3,6	4,0/4,0	4,6/4,6	5,0/5,0	6,0/6,0	7,0/7,0
Min. išėjimo įtampa (U _{ac,min})	V	184						
Maks. išėjimo įtampa (U _{ac,max})	V	264,5						
Nominali kintamoji srovė (I _{ac,r})	A	13,0	15,7	17,4	20,0	21,7	26,1	30,4
Maks. išėjimo srovė (I _{ac,max})	A	19,3			32,0			
Trumpasis jungimo srovė (Peak/RMS)	A	9,1/ 6,4	12,4/ 8,8	15,9/ 11,3	19,2/ 13,6	22,6/ 16,0	28,2/ 20,0	34,1/ 24,1
Prijungimas prie tinklo		~, 230 V, 50 Hz						
Nominali dažnis (fr)	Hz	50						
Tinklo dažnis (f _{min} - f _{max})	Hz	47/52,5						
Galios koeficiento nustatymo diapazonas ($\cos \phi_{AC,r}$)		0,8...1 (ind./cap.)						
Galios koeficientas esant vardinei galiai ($\cos \phi_{AC,r}$)		1						
Iškraipymo koeficientas		3						
Budėjimo režimas	W	2,5						

Atsarginės kopijos kūrimas

PLENTICORE MP G3	Vienetas	S			M		
Atsarginis maitinimas		~, 230 V, 51 Hz					
Nominali galia atsarginiame režime	kVA	4,0			7,0		
Nominali galia vienai fazei	kW	4,0			7,0		
Diapazonas $\cos \phi$		0...1					
Pradinė galia mažiausiai 5 sek. esant Uac,r	kVA	4,4			7,4		
Maks. srovė vienai fazei	A	19,3			32,0		
Paleidimo laikas su rankiniu KOSTAL BackUp Switch	s	<5					
Paleidimo laikas su automatine atsargine dėžute	s	<30					
Darbo valandos atsarginio maitinimo režimu	h	5000					

Efektyvumas

PLENTICORE MP G3	Vienetas	S				M			
Maks. efektyvumas	%	97,7				98,0			
Europos efektyvumas	%	96,5	96,6	96,7	96,9	97,0	97,1	97,2	
MPP pritaikymo efektyvumas	%	99,9							

Sistemos duomenys

PLENTICORE MP G3	Vienetas	S			M		
Topologija: be galvaninės izoliacijos – be transformatoriaus		taip					
Apsaugos klasė pagal IEC 60529		IP65					
Apsaugos klasė pagal IEC 62103		I					
Perkrovos kategorija pagal IEC 60664-1 įėjimo pusė (PV generatorius)		II					
Perkrovos kategorija pagal IEC 60664-1 išėjimo pusė (tinklo jungtis)		III					
DC viršįtampio apsaugos modulis, 2 tipo – papildomai įrengiamas		taip					
Užterštumo laipsnis		4					
Aplinkos kategorija (įrengimas lauke)		taip					
Aplinkos kategorija (įrengimas patalpose)		taip					
Atsparumas UV spinduliams		taip					
Kabelio skersmuo AC (min-max)	mm	10...28					

PLENTICORE MP G3	Vienetas	S	M
Kabelio skerspjūvio plotis AC (min-max)	mm	2,5...10	4...10
Kabelio skerspjūvis DC (PV/BAT) (min-max)	mm ²	2,5...6 / 6...6	
Maks. apsauga išėjimo pusėje (AC) IEC 60898-1	A	B25/C25	B32/C32
Asmenų apsauga viduje pagal EN 62109-2		RCCB B tipo	
Automatinis išjungiklis pagal VDE V 0126-1-1		taip	
Mechaninis DC jungiklis pagal IEC60947-3		ja	
Aukštis/plotis/gylis	mm	561/409/237	
Svoris	kg	18,6	20,3
Aušinimo principas – reguliuojami ventiliatoriai		taip	
Maks. oro srautas	m ³ /h	184	
Triukšmo lygis (tipinis)	dB(A)	< 39	
Aplinkos temperatūra	°C	-20...60	
Maks. eksploatavimo aukštis virš jūros lygio	m	2000	
Santykinis oro drėgnumas		4...100	
Prijungimo technika DC pusėje		SUNCLIX kištukai	
Prijungimo technika AC pusėje		Pavaros spyruoklės gnybtų juosta	Pavaros spygnos
Prijungimo technika COM		Push-In gnybtai	

Triukšmo emisija: matuota esant nominaliam galingumui ir 23 °C aplinkos temperatūrai. Esant nepalankiam grandinės sujungimui arba aukštesnei aplinkos temperatūrai, triukšmo emisija gali siekti iki 48 dB(A).

Perkrovos kategorija II (DC įėjimas): įrenginys tinka prijungti prie PV grandinių. Dėl ilgų lauko laidų arba žaibosaugos įrenginio PV įrenginio teritorijoje gali prireikti žaibosaugos arba perkrovos apsaugos įrenginių.

Perkrovos kategorija III (AC išėjimas): įrenginys tinka nuolatiniam prijungimui prie elektros tinklo paskirstymo už skaitiklio ir laidų apsaugos saugiklio. Jei prijungimo laidai yra ilgesni ir eina lauke, gali prireikti perkrovos apsaugos įrenginių.

Užterštumo laipsnis 4: Užterštumas sukelia nuolatinį laidumą, pvz., dėl laidžios dulkių, lietaus ar sniego; atvirose patalpose arba lauke.

Sąsajos

PLENTICORE MP G3	Vienetas	S	M
Ethernet LAN (RJ45) / WLAN (2,4 GHz [IEEE 802.11 b/g/n])		2 / taip	
Prijungimas energijos skaitiklis energijos registravimui (Modbus RTU)		taip	
Išorinio perjungimo įrenginio (atsarginio) prijungimas		taip	

PLENTICORE MP G3	Vienetas	S	M
Skaitmeniniai jėjimai		Centrinio valdymo imtuvas arba išorinis akumuliatoriaus valdymas, CEI, OVP vertinimas	Nuotolinio valdymo imtuvas arba išorinis akumuliatoriaus valdymas, CEI, OVP vertinimas
Skaitmeniniai išėjimai		4 (24 V, 100 mA)	
Jungčių sritis Jungčių sąsajos		0,2...1,5	
Tinklo serveris (vartotojo sąsaja)		taip	

Garantija

PLENTICORE MP G3	Vienetas	S	M
Garantija (Smart Warranty/Smart Warranty plus)	metai	10 (5 + 5)	

Garantija (Smart Warranty): Nemokamą garantiją (Smart Warranty) dabar galite aktyvuoti KOSTAL Solar internetinėje parduotuvėje (shop.kostal-solar-electric.com). Tai neturi įtakos įstatymuose numatytai garantijai. Daugiau informacijos apie paslaugų ir garantijos sąlygas rasite produkto atsisiuntimo skyriuje.

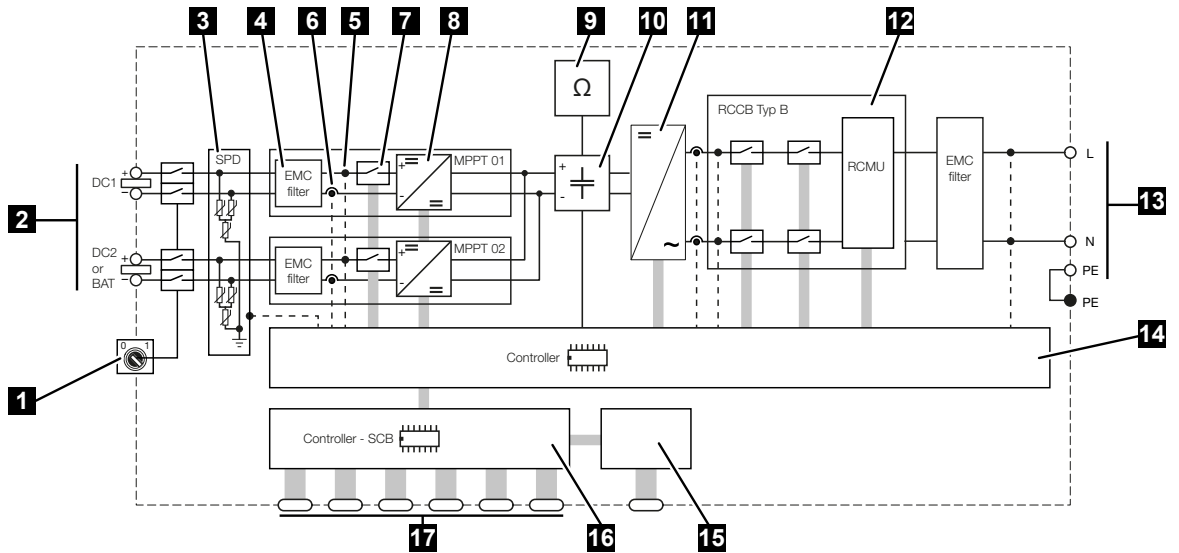
Gairės/sertifikavimas

Gairės / sertifikavimas	
PLENTICORE MP G3	CE, GS, CEI 0-21, C10/11, EN 62109-1, EN 62109-2, EN 60529, EN 50438, EN 50549-1, NA/EEA, G98, G99, EIFS2018, IEC 61727, IEC 62116, RD 1699, RD 647, RFG, TOR gamintojas, UNE 206006, UNE 206007-1, VDE 0126-1-1, VDE-AR-N 4105, VJV2018

Direktyvos: EN50438 ir EN50549-1 netaikomos visoms nacionalinėms priedams.

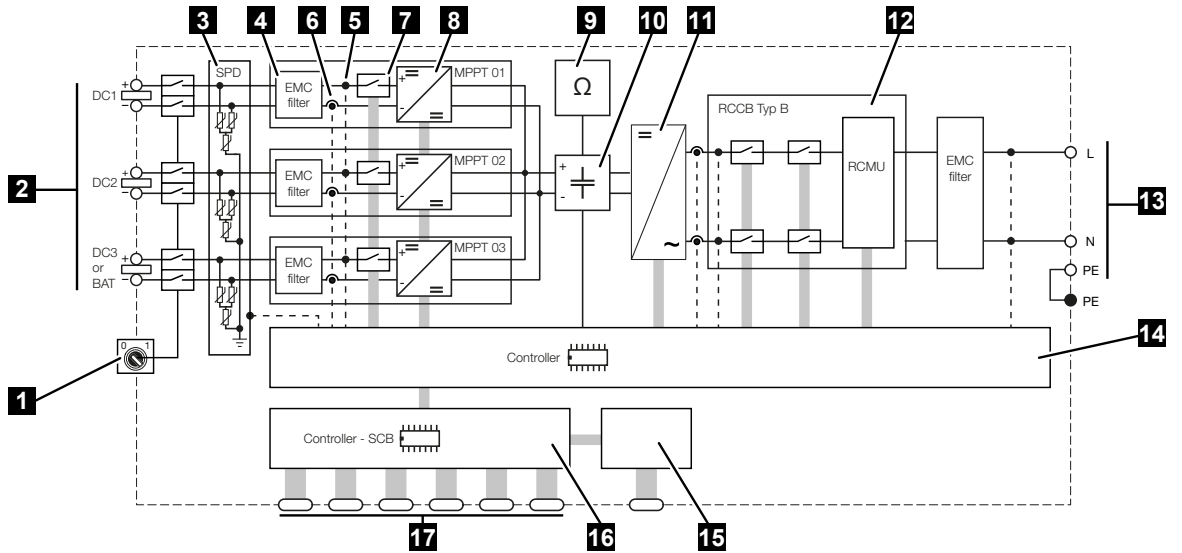
20.2 Blokinė schema

PLENTICORE MP S G3



- 1 DC izoliatorius
- 2 DC įėjimas
- 3 SPD modulis su stebėjimu (pasirenkamas / keičiamas)
- 4 Elektromagnetinio suderinamumo (EMC) filtras
- 5 Matavimo taškas įtampa
- 6 Matavimo taškas srovė
- 7 Elektroninis DC išjungiklis
- 8 DC reguliatorius
- 9 Izoliacijos stebėjimas
- 10 Tarpinis grandynas
- 11 Inverterio tiltas
- 12 Tinklo stebėjimas ir išjungimas
- 13 AC išėjimas
- 14 Sistemos valdymas su MPP sekikliu
- 15 Ekranas/displejas
- 16 Išmanioji komunikacijos plokštė (SCB)
- 17 Sąsajos (pvz., Ethernet, USB, energijos skaitiklis)

PLENTICORE MP M G3



- 1 DC izoliatorius
- 2 DC jėjimas
- 3 SPD modulis su stebėjimu (pasirenkamas / keičiamas)
- 4 Elektromagnetinio suderinamumo (EMC) filtras
- 5 Matavimo taškas įtampa
- 6 Matavimo taškas srovė
- 7 Elektroninis DC išjungiklis
- 8 DC reguliatorius
- 9 Izoliacijos stebėjimas
- 10 Tarpinis grandynas
- 11 Inverterio tiltas
- 12 Tinklo stebėjimas ir išjungimas
- 13 AC išėjimas
- 14 Sistemos valdymas su MPP sekikliu
- 15 Ekranas/displejas
- 16 Išmanioji komunikacijos plokštė (SCB)
- 17 Sąsajos (pvz., Ethernet, USB, energijos skaitiklis)

21. Priedai

21.1 Aktyvuoti baterijos jungtj.....	345
21.2 DC viršįtampių apsauga	346
21.3 KOSTAL BackUp Switch – rankinis perjungiklis	347

21.1 Aktyvuoti baterijos jungtį

Inverteris turi galimybę aktyvuoti trečiąjį PV įėjimą (DC3) kaip jungtį baterijos kaupikliui. Tam galite įsigyti **aktyvacijos kodą „Batterie“ (Baterija)** mūsų internetinėje parduotuvėje „KOSTAL Solar Webshop“, kurį įvesite inverteryje. Po to galite naudoti trečiąjį PV įėjimą baterijos prijungimui.

„KOSTAL Solar Webshop“ galite pasiekti per „KOSTAL Solar Terminal“ adresu <https://terminal.kostal-solar-electric.com>.



Patvirtintų baterijų sąrašą rasite keitiklio atsisiuntimų skyriuje.

Jei turite daugiau klausimų, kreipkitės į mūsų pardavimo skyrių arba savo aptarnavimo partnerį.

- Aktyvavimo kodą baterijai įsigykite iš „KOSTAL Solar Webshop“.
- Įveskite baterijos aktyvacijos kodą keitiklyje arba per žiniatinklio serverį.
- Prijunkite bateriją prie trečiojo PV įėjimo (DC3) keitiklyje.
- Interneto serveryje nustatykite baterijos parametrus.

Daugiau informacijos rasite mūsų interneto svetainėje www.kostal-solar-electric.com.

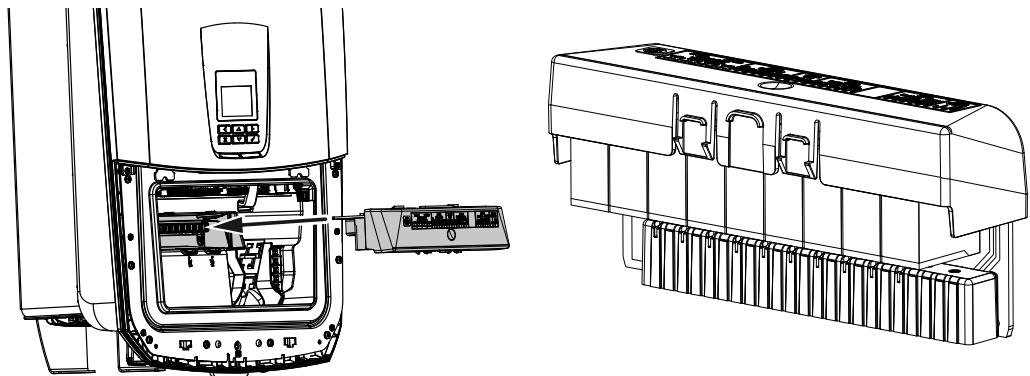


21.2 DC viršįtampių apsauga

Pasirenkamai keitiklyje galima įdiegti 2 tipo DC viršįtampio apsaugos modulį. Viršįtampio apsaugos modulis apsaugo keitiklį DC pusėje. Viršįtampio apsaugos modulį galima įsigyti didmeninės prekybos įmonėse arba pas jusų montuotoją.

Savybės:

- DC viršįtampio apsaugos modulis SPD DC Type 2 (Surge Protective Device), patikrintas pagal IEC 61643-31
- pasirenkamas papildomai įrengiamas kištukinis modulis
- Perkrovos apsaugos modulis lengvai įjungiamas į keitiklį (Plug and Play)
- automatinis modulio aktyvavimas keitiklyje (modulis rodomas žiniatinklio serveryje)
- automatinis gedimų aptikimo aktyvavimas ir gedimo pranešimo perdavimas į „KOSTAL Solar Portal“.
- paprastas ir greitas keitimas gedimo atveju



KOSTAL Solar Electric patvirtintų **priedų** sąrašą rasite mūsų interneto svetainės produkto atsiuntimo skyriuje.

21.3 KOSTAL BackUp Switch – rankinis perjungiklis

Inverteris su baterija turi funkciją, leidžiančią elektros tiekimo sutrikimo atveju toliau tiekti energiją namų tinklui per PV ir bateriją.

Tam namų tinkle prie tinklo jungties taško turi būti įrengtas atskyrimo taškas, kuris per signalinį kontaktą keitikliui signalizuoja apie atsarginį veikimą.

„KOSTAL Solar Electric GmbH“ siūlo „**KOSTAL BackUp Switch**“ (rankinį perjungiklį), kuris rankiniu būdu atjungia viešąjį tinklą nuo namų tinklo atsarginio režimo metu.

Kiti automatiniai sprendimai siūlomi trečiųjų šalių tiekėjų.

INFORMACIJA

KOSTAL BackUp Switch (trifazis) naudojimas su PLENTICORE MP G3

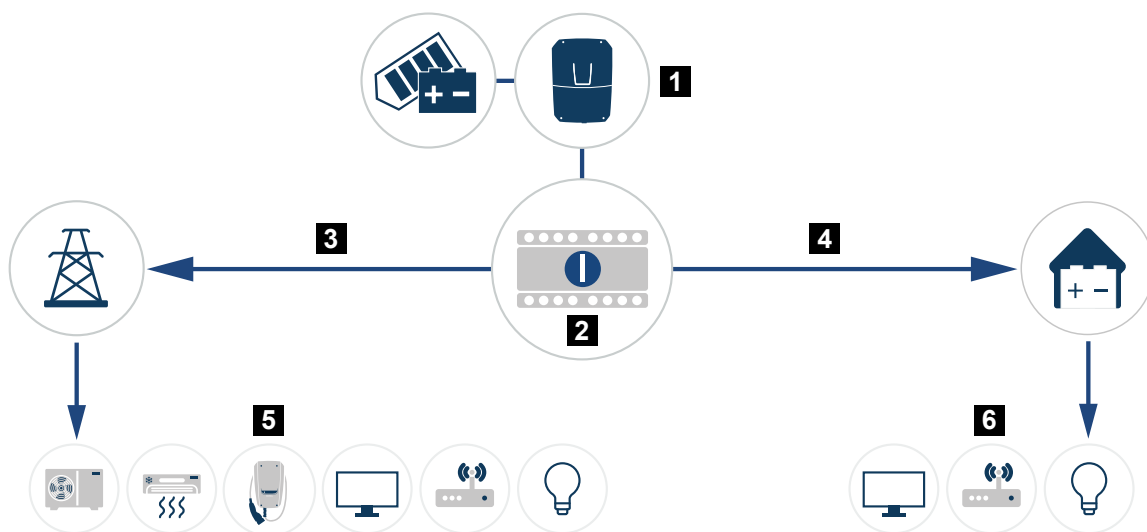
KOSTAL BackUp Switch yra trijų fazių variantas (**KOSTAL BackUp Switch**) trijų fazių tinklams ir vienos fazės variantas (**KOSTAL BackUp Switch MP**) vienos fazės tinklams.

Jei PLENTICORE MP G3 su KOSTAL BackUp Switch (trifazis variantas) naudojamas trifazėje tinkle, reikia atkreipti dėmesį, kad keitiklis ir visi svarbūs vartotojai būtų prijungti prie tos pačios fazės. Fazės nesujungiamos. Trifazės tinklai atsarginiame režime maitinami tik vienfaziškai.

KOSTAL Solar Electric patvirtintų **priedų** sąrašą rasite mūsų interneto svetainės produkto atsisiuntimo skyriuje.

Atkreipkite dėmesį į šiuos dalykus:

- Galios atsarginiame režime priklauso nuo įdiegtos PV galios ir turimos baterijos galios.
- Atsarginio režimo metu negalima naudoti visų vartotojų.
- Inverteris perjungia į atsarginį režimą tik tada, kai įvykdomos tam tikros sąlygos. Tai reiškia, kad vartotojai negali viršyti galios ribų, kurios yra prieinamos atsarginiame režime. Tokiu atveju sumažinkite suvartojimą (išjunkite vartotojus), kad inverteris galėtų perjungti į atsarginį režimą.
- Fazės asimetrinė apkrova (galios skirtumas tarp atskirų fazių) negali viršyti tam tikro dydžio.
- Atsarginio režimo funkcija turi būti įjungta keitiklio žiniatinklio serveryje.



- 1 PLENTICORE G3
- 2 KOSTAL BackUp-Switch (rankinis perjungiklis)
- 3 Tinklo veikimas
- 4 Atsarginis režimas
- 5 Vartotojai tinklo režimu
- 6 Vartotojai atsarginiame režime

22. Garantija ir aptarnavimas

Informaciją apie aptarnavimo ir garantijos sąlygas rasite produkto atsiuntimo skyriuje adresu www.kostal-solar-electric.com.

Norėdami gauti informaciją apie aptarnavimą ir galimą atsarginių dalių pristatymą, mums reikės jūsų įrenginio tipo ir serijos numerio. Šią informaciją rasite ant tipo plokštelės, esančios ant korpuso išorės.

Jei turite techninių klausimų, skambinkite mūsų aptarnavimo telefonu:

- Vokietija ir kitos šalys (kalba: vokiečių, anglų):
+49 (0)761 477 44-222
- Šveicarija:
+41 32 5800 225
- Prancūzija, Belgija, Liuksemburgas:
+33 16138 4117
- Graikija:
+30 2310 477 555
- Italija:
+39 011 97 82 420
- Lenkija:
+48 22 153 14 98
- Ispanija, Portugalija (kalba: ispanų, anglų):
+34 961 824 927

Atsarginės dalys

Jei gedimui pašalinti reikalingos atsarginės dalys ar priedai, naudokite tik originalias atsargines dalis ir priedus, pagamintus ir (arba) patvirtintus gamintojo.

23. Priedas

23.1	ES atitikties deklaracija.....	351
23.2	Atvirojo kodo licencija.....	352
23.3	Išmontavimas ir utilizavimas	353

23.1 ES atitikties deklaracija

Bendrovė „KOSTAL Solar Electric GmbH“ patvirtina, kad šiame dokumente aprašyti įrenginiai atitinka pagrindinius reikalavimus ir kitas susijusias nuostatas, nurodytas toliau pateiktose direktyvose.

- Direktyva 2014/53/ES
(RED Radijo ryšio įranga ir telekomunikacijų galutinė įranga) Radijo ryšio įrangos tiekimas
- Direktyva 2011/65/ES
(RoHS) dėl tam tikrų pavojingų medžiagų naudojimo elektros ir elektroninėse įrangose apribojimo

Išsamią ES atitikties deklaraciją rasite produkto atsiuntimo skyriuje adresu:

www.kostal-solar-electric.com

23.2 Atvirojo kodo licencija

Šis produktas yra atvirojo kodo programinė įranga, kurią sukūrė trečiosios šalys ir kuri yra licencijuojama pagal GPL arba LGPL.

Daugiau informacijos apie šią temą ir sąrašą naudojamų atvirojo kodo programinės įrangos bei atitinkamų licencijų tekstų rasite skyriuje „**Licencijos**“.

Skyrių „**Licencijos**“ rasite tinklalapyje (tinklo serveryje) meniu „**Informacija**“ > „**Įrenginys**“ > „**Licencijos**“.

23.3 Išmontavimas ir utilizavimas

Norėdami išmontuoti keitiklį, atlikite šiuos veiksmus:



PAVOJUS

Gresia mirtinas pavojus dėl elektros smūgio ir elektros iškrovos!

- Išjunkite įrenginį nuo įtampos, apsaugokite nuo pakartotinio įjungimo.

1. Išjunkite keitiklio AC ir DC pusės įtampą.
 2. Nuimkite keitiklio dangtį.
 3. Nuimkite jungčių skyriaus dangtį.
 4. Atlaisvinkite gnybtus ir kabelių veržles.
 5. Nuimkite visus DC laidus, AC laidus ir ryšio laidus.
 6. Sumontuokite jungčių skyriaus dangtį.
 7. Sumontuokite keitiklio dangtį.
 8. Nuimkite saugiklio varžtą keitiklio apačioje.
 9. Nuimkite keitiklį nuo sienos.
- ✓ Inverteris išmontuotas

Tinkamas šalinimas

Elektroniniai prietaisai, pažymėti perbrauktu šiukšlių konteineriu, neturi būti išmetami su buitinėmis atliekomis. Šiuos prietaisus galima nemokamai atiduoti surinkimo punktuose.



Susipažinkite su savo šalies vietos taisyklėmis dėl atskiro elektros ir elektroninių prietaisų surinkimo.

